

CY1L Series

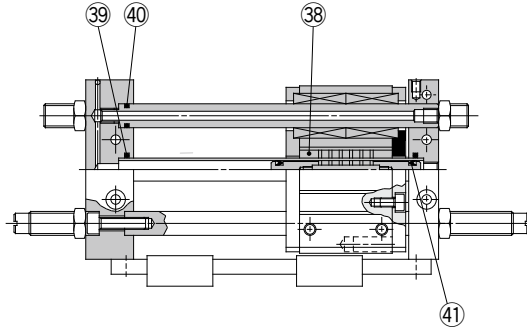
φ6, φ10, φ15, φ20
φ25, φ32, φ40

交換要領は
P.419

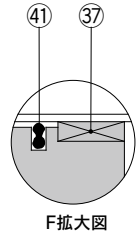
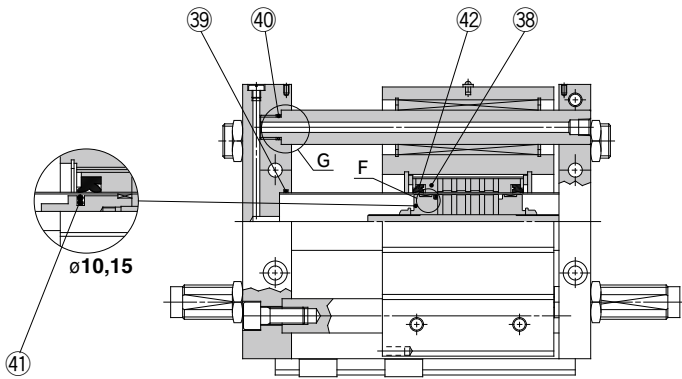
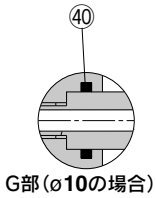
構造図

スライダ形／ボールブッシュ軸受

CY1L6



CY1L10~40



※番号はホームページWEBカタログ CY1Lシリーズの構造図と同じになっています。

パッキンセットリスト

番号	名称	材質	備考
③⑦	ウェアリングA	特殊樹脂	
③⑧	ウェアリングB	特殊樹脂	
③⑨	シリンダチューブガスケット	NBR	
④①	ガイドシャフトガスケット	NBR	
④②	ピストンパッキン	NBR	
④③	スクレーバ	NBR	

交換部品／パッキンセット

チューブ内径 (mm)	手配番号	内容
6	CY1S6-PS-N	左記番号③⑧, ③⑨, ④①, ④②のセット
10	CY1L10-PS-N	左記番号③⑧, ③⑨, ④①, ④②のセット
15	CY1L15-PS-N	左記番号③⑦, ③⑧, ③⑨, ④①, ④②のセット
20	CY1L20-PS-N	
25	CY1L25-PS-N	
32	CY1L32-PS-N	
40	CY1L40-PS-N	

注1) パッキンセットは、φ6は③⑧,③⑨,④①,④②、φ10は③⑧~④②が、φ15~φ40は③⑦~④③が1セットとなっておりますので、各チューブ内径別の手配番号にて手配してください。

注2) φ6は、CY1S6用と共通です。

注3) φ10のウェアリングA交換は、当社にお問合せください。

※パッキンセットにはグリースパック(φ6, φ10は5gと10g、φ15~φ40は10g)が付属されます。

グリースパックのみ必要な場合は下記品番にて手配してください。

φ6, φ10用グリース品番:GR-F-005 (5g) 外部摺動部用、

GR-S-010 (10g) チューブ内部用

φ15~φ40用グリース品番:GR-S-010 (10g)