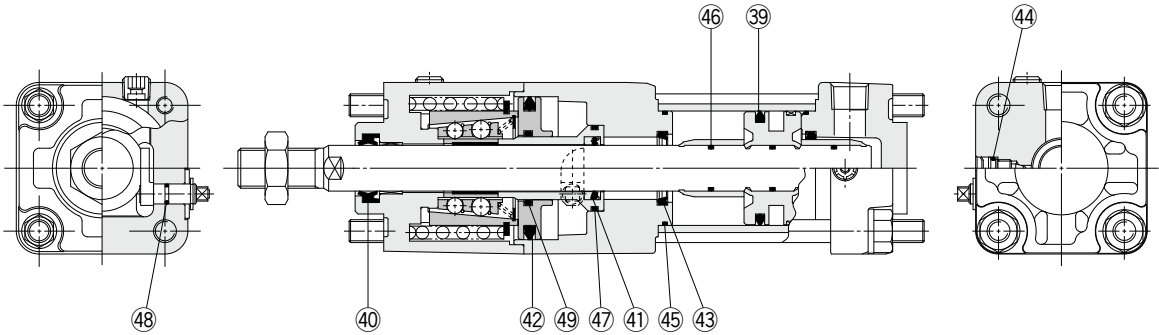


CNA2 Series

φ40, φ50, φ63
φ80, φ100

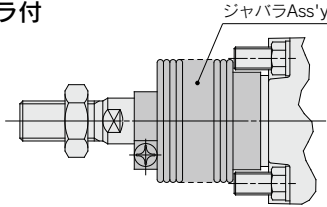
交換要領は
P.455

構造図



※番号はホームページWEBカタログ CNA2シリーズの構造図と同じになっています。

ジャバラ付



※ジャバラAss'yでの交換が可能です。
交換部品品番の詳細につきましてはP.248をご参照ください。

パッキンセットリスト

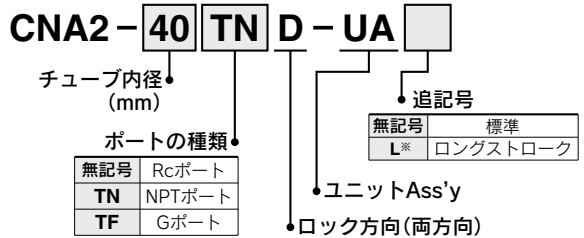
番号	名称	材質	備考
39	ピストンパッキン	NBR	41, 42, 44, 46~49 は交換不可部品です ので、パッキンセットに は含まれません。
40	ロッドパッキンA	NBR	
41	ロッドパッキンB	NBR	
42	リリースピストンパッキン	NBR	
43	クッションパッキン	ウレタン	
44	クッションバルブパッキン	NBR	
45	チューブガスケット	NBR	
46	ピストンガスケット	NBR	
47	ピストンガスケット	NBR	
48	開放カム用ガスケット	NBR	
49	Oリング	NBR	

交換部品／パッキンセット

チューブ内径 (mm)	手配番号	内容
40	MB1-40Z-PS	左記番号39, 40, 43, 45 のセット
50	MB1-50Z-PS	
63	MB1-63Z-PS	
80	MB1-80Z-PS	
100	MB1-100Z-PS	

※CNA2シリーズのロック部は分解不可のため、ユニットでの交換が原則
ですので、交換部品のパッキンセットは、シリンダ部のみとなります。
各チューブ内径の手配番号にて手配ください。
※パッキンセットにはグリースバック(φ40, φ50は10g, φ63, φ80は
20g, φ100は30g)が付属されます。
グリースバックのみ必要な場合は下記品番にて手配してください。
グリース品番:GR-S-010(10g), GR-S-020(20g)
※センタラニオン形は、ラニオン金具の位置およびシリンダとの軸心
の調節が非常に難しいため、工場での修理をお勧めします。

交換部品／ロックユニット



※ロングストローク用ロックユニットは、チューブ内径φ50~φ100の口
ロッド側フランジ形／1001ストローク以上のみ適用となります。
(例: CNA2-100D-UAL)

アクチュエータ

エアチャック

モジュラフォーマー
圧力制御機器

圧縮空気浄化機器

工業用フィルタ

交換要領

アクチュエータ

エアチャック

モジュラフォーマー
圧力制御機器

圧縮空気浄化機器
工業用フィルタ