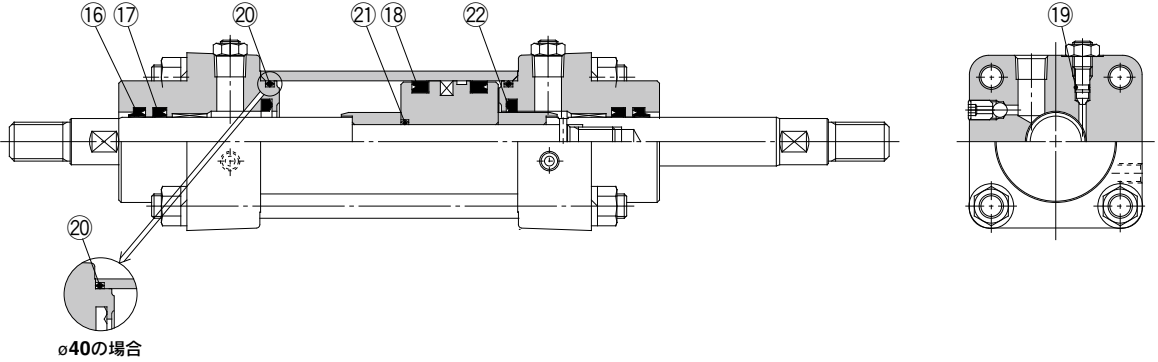


CHAW Series

φ40, φ50, φ63, φ80
φ100, φ125, φ160

構造図



※番号はホームページWEBカタログ CHAWシリーズの構造図と同じになっています。

パッキンセットリスト

番号	名称	材質	備考
16	ワイパーリング	NBR	21は交換不可部品ですので、パッキンセットには含まれません。
17	ロッドパッキン	NBR	
18	ピストンパッキン	NBR	
19	ニードルバルブパッキン	NBR	
20	シリンダチューブガスケット	NBR	
21	ピストンガスケット	NBR	
22	クッションパッキン	—	

交換部品／パッキンセット

チューブ内径 (mm)	手配番号	内容
40	CHAW40-PS	左記番号16, 17, 18, 19, 20, 22のセット
50	CHAW50-PS	
63	CHAW63-PS	
80	CHAW80-PS	
100	CHAW100-PS	
125	CHAW125-PS	
160	CHAW160-PS	

※パッキンセットは、16～20、22が1セットとなっておりますので、各チューブ内径の手配番号で手配してください。

タイロッドナット締付トルク

チューブ内径 (mm)	締付トルク (N·m)
40	10.8±1.1
50	24.5±2.4
63	24.5±2.4
80	38.2±3.8
100	38.2±3.8
125	68.6±6.8
160	107.8±10.7

※上表の締付トルクとなるように、タイロッドナットを対角・均等に徐々に締付けてください。

アクチュエータ

ロータリアクチュエータ
エアチャック

モジュラフォーマ
圧力制御機器

圧縮空気浄化機器

工業用フィルタ

交換要領

アクチュエータ

ロータリアクチュエータ
エアチャック

モジュラフォーマ
圧力制御機器

圧縮空気浄化機器
工業用フィルタ