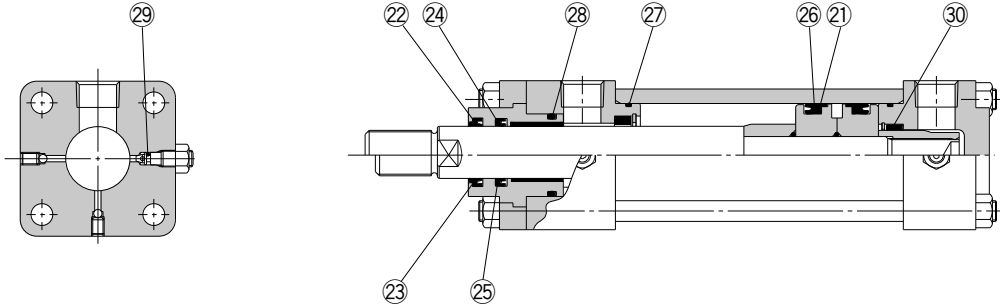


CH2E/CH2F/CH2G/CH2H Series

φ32, φ40
φ50, φ63
φ80, φ100

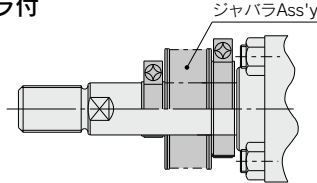


構造図



※番号はホームページWEBカタログ CH2E/CH2F/CH2G/CH2Hシリーズの構造図と同じになっています。

ジャバラ付



※ジャバラAss'yでの交換が可能です。
交換部品番の詳細につきましてはP.254をご参照ください。

パッキンセットリスト

番号	名称	材質	備考
①	バックアップリング	樹脂	
②	スクレーパ(B系列ロッド)	NBR	
③	スクレーパ(C系列ロッド)	NBR	
④	ロッドパッキン(B系列ロッド)	NBR	
⑤	ロッドパッキン(C系列ロッド)	NBR	
⑥	ピストンパッキン	NBR	
⑦	シリンダチューブガスケット	NBR	
⑧	ホルダーガスケット	NBR	
⑨	クッションバルブパッキン	NBR	
⑩	クッションパッキン	—	

交換部品／パッキンセット

チューブ内径 (mm)	手配番号		内容
	Bロッド	Cロッド	
32	CH2E32B-PS	/	/
	CH2F32B-PS		
	CH2G32B-PS		
	CH2H32B-PS		
40	CH2E40B-PS	CH2E40C-PS	Bロッドの場合 左記番号①, ②, ④, ⑥, ⑦, ⑧, ⑨, ⑩ のセット
	CH2F40B-PS	CH2F40C-PS	
	CH2G40B-PS	CH2G40C-PS	
	CH2H40B-PS	CH2H40C-PS	
50	CH2E50B-PS	CH2E50C-PS	Cロッドの場合 左記番号①, ③, ⑤, ⑥, ⑦, ⑧, ⑨, ⑩ のセット
	CH2F50B-PS	CH2F50C-PS	
	CH2G50B-PS	CH2G50C-PS	
	CH2H50B-PS	CH2H50C-PS	
63	CH2E63B-PS	CH2E63C-PS	Cロッドの場合 左記番号①, ③, ⑤, ⑥, ⑦, ⑧, ⑨, ⑩ のセット
	CH2F63B-PS	CH2F63C-PS	
	CH2G63B-PS	CH2G63C-PS	
	CH2H63B-PS	CH2H63C-PS	
80	CH2E80B-PS	CH2E80C-PS	Cロッドの場合 左記番号①, ③, ⑤, ⑥, ⑦, ⑧, ⑨, ⑩ のセット
	CH2F80B-PS	CH2F80C-PS	
	CH2G80B-PS	CH2G80C-PS	
	CH2H80B-PS	CH2H80C-PS	
100	CH2E100B-PS	CH2E100C-PS	Cロッドの場合 左記番号①, ③, ⑤, ⑥, ⑦, ⑧, ⑨, ⑩ のセット
	CH2F100B-PS	CH2F100C-PS	
	CH2G100B-PS	CH2G100C-PS	
	CH2H100B-PS	CH2H100C-PS	

※パッキンセットは①～⑩が1セットとなっておりますので、各チューブ内径の手配番号で手配してください。