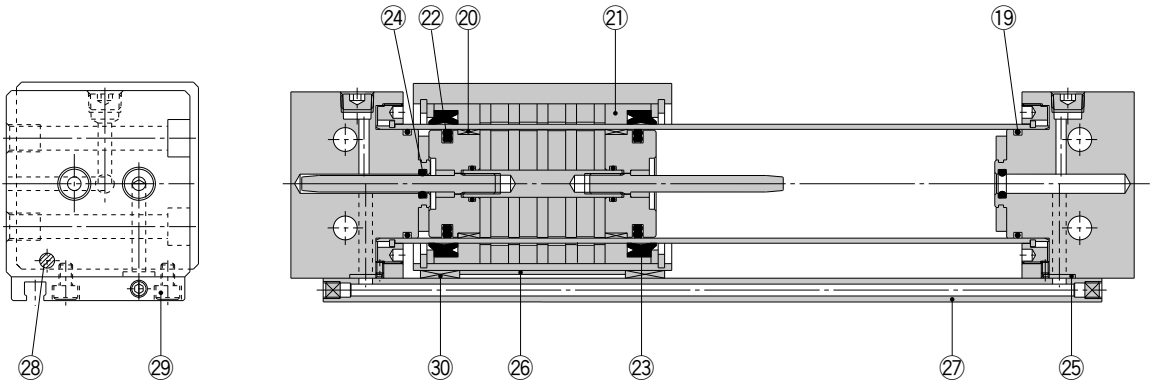


# REBR Series

φ15, φ25, φ32

交換要領は  
P.417

## 構造図



※番号はホームページWEBカタログ REBRシリーズの構造図と同じになっています。

### パッキンセットリスト

番号	名称	材質	備考
19	シリンダチューブガスケット	NBR	26～29は交換不可部品ですので、パッキンセットには含まれません。
20	ウェアリングA	特殊樹脂	
21	ウェアリングB	特殊樹脂	
22	ピストンパッキン	NBR	
23	スクレーバ	NBR	
24	クッションパッキン	NBR	
25	スイッチレールガスケット	NBR	
26	磁気シールド版	圧延鋼板／ユニクロ	
27	スイッチレール	アルミニウム合金／白色アルマイト	
28	磁石	—	
29	六角穴付ボルト	クロム鋼／ニッケルめっき	
30	ウェアリングC	特殊樹脂	

### 交換部品／パッキンセット

チューブ内径(mm)	手配番号	内容
15	REBR15-PS	左記番号19, 20, 21, 22, 23, 24, 25, 30のセット
25	REBR25-PS	
32	REBR32-PS	

注) 24クッションパッキンは、交換が困難な場合があります。  
 ※パッキンセットにはグリースパック(10g)が付属されます。  
 グリースパックのみ必要な場合は下記品番にて手配してください。  
 グリース品番:GR-S-010(10g)