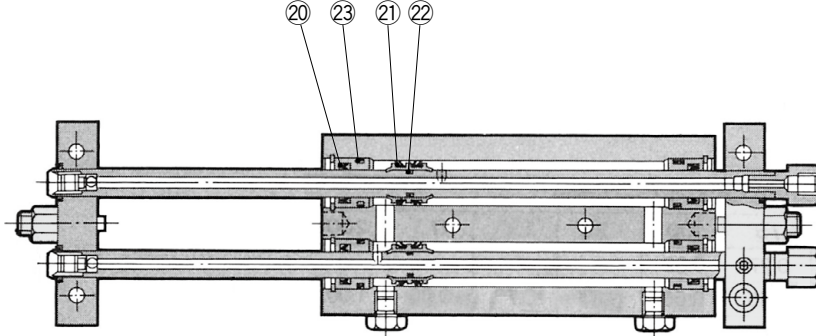


CX2 Series

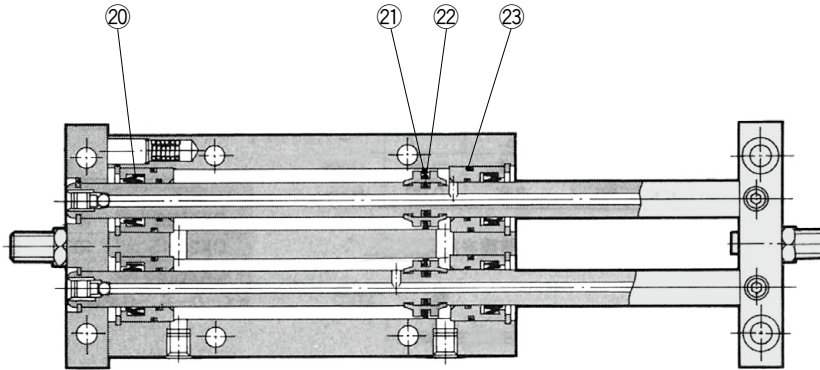
すべり軸受：φ10, φ15, φ25

構造図

CX2N10



CX2N15, 25



※番号はホームページWEBカタログ CX2シリーズの構造図と同じになっています。

パッキンセットリスト

番号	名称	材質	備考
②①	ロッドパッキン	NBR	22は交換不可部品ですので、パッキンセットには含まれません。
②②	ピストンパッキン		
②③	ピストンガスケット		
②④	シリンダチューブガスケット		

交換部品／パッキンセット

型式	手配番号	内容
CX2N10	CX2N10-PS	左記番号②①, ②②, ②③のセット
CX2N15	CX2N15-PS	
CX2N25	CX2N25-PS	

※パッキンセットは、②①、②②、②③が1セットとなっておりますので、各型式の手配番号にて手配してください。(②は交換不可)

※パッキンセットにはグリースパックは付属しませんので別途手配してください。

グリース品番:GR-S-010(10g)

アクチュエータ

ロータリアクチュエータ
エアチャック

モジュリアコマ
圧力制御機器

圧縮空気浄化機器

工業用フィルタ

交換要領

アクチュエータ

ロータリアクチュエータ
エアチャック

モジュリアコマ
圧力制御機器

圧縮空気浄化機器
工業用フィルタ