

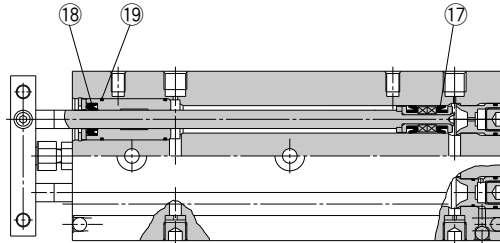
CXS Series

ø6, ø10, ø15, ø20, ø25, ø32

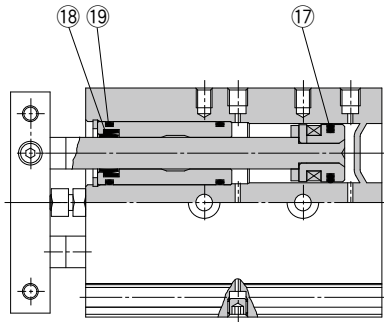
交換要領は
P.443

構造図

CXSM6



CXSM10~32



※番号はホームページWEBカタログ CXSシリーズの構造図と同じになっています。

パッキンセットリスト

番号	名称	材質	備考
⑰	ピストンパッキン	NBR	
⑱	ロッドパッキン		
⑲	Oリング		

交換部品／パッキンセット

チューブ内径 (mm)	手配番号	内容
6	CXSM6-PS	左記番号⑰, ⑱, ⑲ のセット
10	CXSM10APS	
15	CXSM15-PS	
20	CXSM20-PS	
25	CXSM25-PS	
32	CXSM32-PS	

※パッキンセットは、⑰、⑱、⑲が1セットとなっておりますので、各チューブ内径の手配番号にて手配してください。

※パッキンセットにはグリースパックは付属しませんので別途手配してください。

グリース品番:GR-S-010(10g)

アクチュエータ

ロータリアクチュエータ
エアチャック

モジュラフォーマ
圧力制御機器

圧縮空気浄化機器

工業用フィルタ

交換要領

アクチュエータ

ロータリアクチュエータ
エアチャック

モジュラフォーマ
圧力制御機器

圧縮空気浄化機器
工業用フィルタ

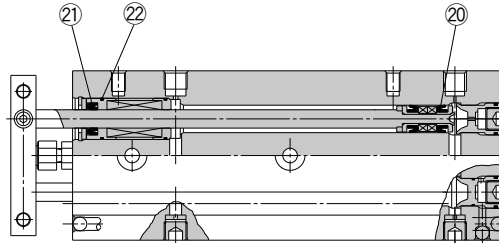
CXS Series

ø6, ø10, ø15, ø20, ø25, ø32

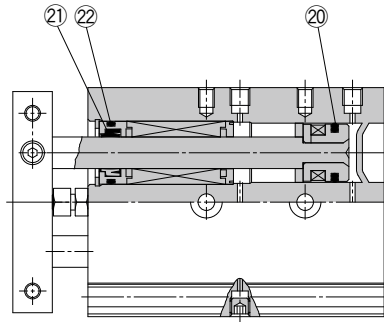
交換要領は
P.443

構造図

CXSL6



CXSL10~32



※番号はホームページWEBカタログ CXSシリーズの構造図と同じになっています。

パッキンセットリスト

番号	名称	材質	備考
②0	ピストンパッキン	NBR	
②1	ロッドパッキン		
②2	Oリング		

交換部品／パッキンセット

チューブ内径 (mm)	手配番号	内容
6	CXSL6-PS	左記番号②0, ②1, ②2のセット
10	CXSL10BPS	
15	CXSL15APS	
20	CXSL20APS	
25	CXSL25APS	
32	CXSL32APS	

※パッキンセットは、②0、②1、②2が1セットとなっておりますので、各チューブ内径の手配番号にて手配してください。

※パッキンセットにはグリースパックは付属しませんので別途手配してください。

グリース品番:GR-S-010(10g)

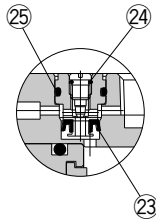
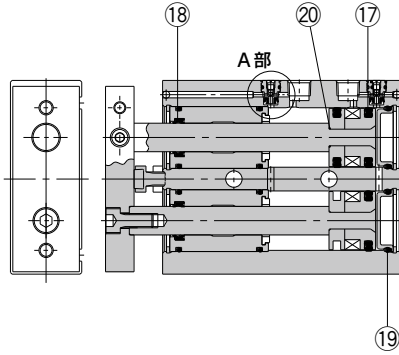
CXS Series

φ20, φ25, φ32

交換要領は
P.443

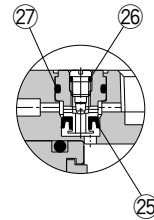
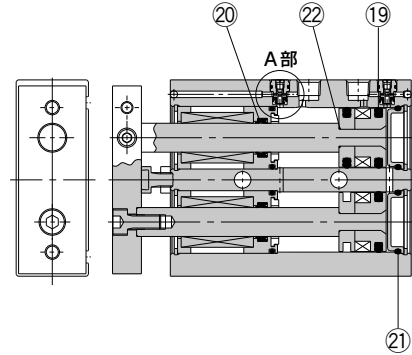
構造図

CXSM/エアクッション付



A部詳細

CXSL/エアクッション付



A部詳細

※番号はホームページWEBカタログ CXSシリーズの構造図と同じになっています。

パッキンセットリスト/CXSM

番号	名称	材質	備考
⑰	ピストンパッキン	NBR	20、23~25は交換不可部品です。パッキンセットには含まれません。
⑱	ロッドパッキン		
⑲	Oリング		
20	Oリング		
23	チェックパッキン		
24	ニードルガスケット		
25	チェックガスケット		

交換部品/パッキンセット/CXSM

チューブ内径(mm)	手配番号	内容
20	CXSM20A-PS	上記番号⑰, ⑱, ⑲のセット
25	CXSM25A-PS	
32	CXSM32A-PS	

※パッキンセットは⑰、⑱、⑲が1セットとなっておりますので、各チューブ内径の手配番号にて手配してください。

※パッキンセットにはグリースパックは付属しませんので別途手配してください。

グリース品番:GR-S-010(10g)

パッキンセットリスト/CXSL

番号	名称	材質	備考
⑲	ピストンパッキン	NBR	22、25~27は交換不可部品です。パッキンセットには含まれません。
⑳	ロッドパッキン		
㉑	Oリング		
22	Oリング		
25	チェックパッキン		
26	ニードルガスケット		
27	チェックガスケット		

交換部品/パッキンセット/CXSL

チューブ内径(mm)	手配番号	内容
20	CXSL20A-PS	上記番号⑲, ⑳, ㉑のセット
25	CXSL25A-PS	
32	CXSL32A-PS	

※パッキンセットは⑲、⑳、㉑が1セットとなっておりますので、各チューブ内径の手配番号にて手配してください。

※パッキンセットにはグリースパックは付属しませんので別途手配してください。

グリース品番:GR-S-010(10g)

アクチュエータ

ロータリアクチュエータ

モジュラフォーマ

圧縮空気清浄化機器

工業用フィルタ

交換要領

アクチュエータ

ロータリアクチュエータ

モジュラフォーマ

圧縮空気清浄化機器

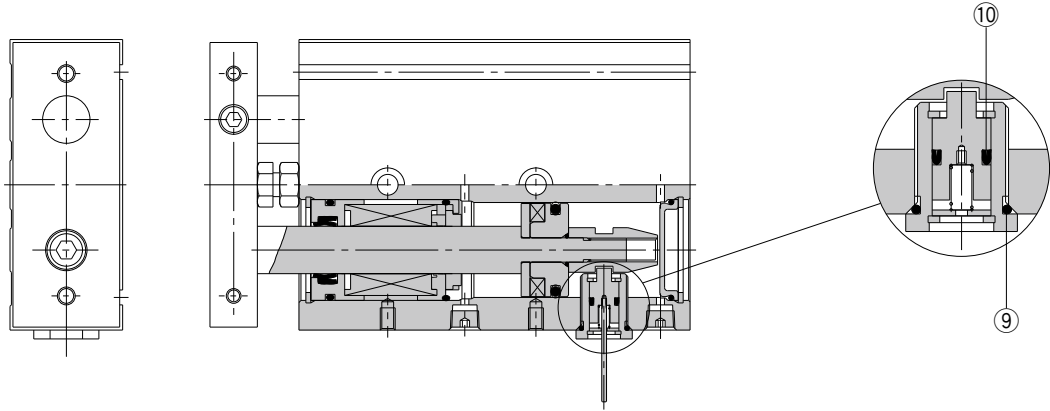
CXS Series

φ6, φ10, φ15, φ20, φ25, φ32

交換要領は
P.443

構造図

CXSM6



※番号はホームページWEBカタログ CXSシリーズの構造図と同じになっています。

パッキンセットリスト

番号	名称	材質	備考
⑨	Oリング	NBR	
⑩	ロックパッキン		

交換部品／パッキンセット

チューブ内径 (mm)	手配番号	内容
6	CXSRM6-PS	基本タイプのパッキン →P.177セットおよび ⑨、⑩のセット
	CXSRL6APS	
10	CXSRM10-PS	
	CXSRL10APS	
15	CXSRM15-PS	
	CXSRL15APS	
20	CXSRM20-PS	
	CXSRL20APS	
25	CXSRM25-PS	
	CXSRL25APS	
32	CXSRM32-PS	
	CXSRL32APS	

※パッキンセットは、基本タイプのパッキン→P.177および⑨、⑩が1セットになっていますので、各チューブ内径の手配番号にて手配してください。

※パッキンセットにはグリースパックは付属しませんので別途手配してください。

グリース品番:GR-S-010(10g)