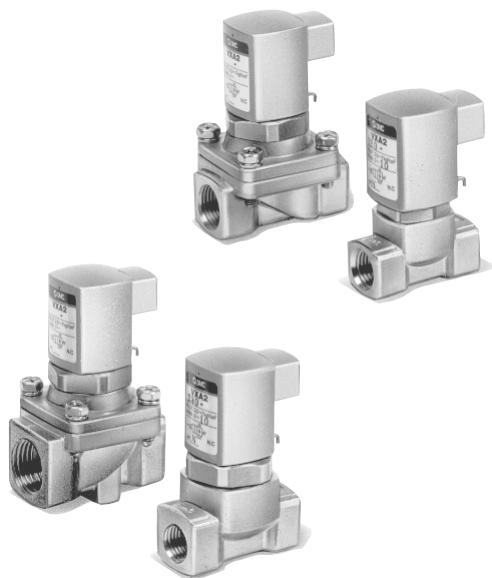


直動式2ポートエアオペレートバルブ

# VXA21 / 22シリーズ

空気・ガス・真空・水・油用



■ 豊富な組合せバリエーション。  
幅広い流体制御が可能。

ボディ材質( プラス、SUS ) シール材質( NBR、FKM、EPDM ) など、目的に応じて組合せを自由に変更できます。

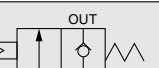
■ 分解、組付は短時間でOK。

■ 高粘度( 500cSt )

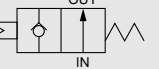
## バリエーション

**弁形式**

常時閉形 ( N.C. )



常時開形 ( N.O. )



**パイロットポート( 取出し方向自由 )**

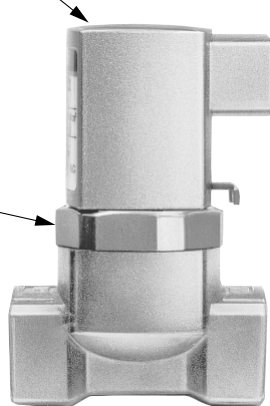
管接続口径 — Rc<sup>1</sup>/<sub>8</sub>

パイロット圧力 — 0.25 ~ 0.7MPa

**材質**

ボディ — プラス、SUS

シール — NBR、FKM、EPDM



**型式**

型式	管接続口径 Rc	オリフィス径 ( mmØ )
VXA212 <sup>2</sup>	1/8、1/4	3
VXA213 <sup>2</sup>	1/8、1/4	4.5
VXA223 <sup>2</sup>	1/4、3/8	4.5
VXA224 <sup>2</sup>	1/4、3/8	6
VXA225 <sup>2</sup>	1/4、3/8	8
VXA226 <sup>2</sup>	1/4、3/8、1/2	10

VC □ ・ VDW ・ VQ

VX □

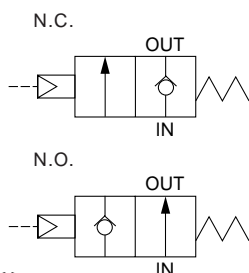
VN □

LV ・ LQ ・ PA

# VXA21 / 22 Series

## 常時閉形(N.C.) 常時開形(N.O.)

### 表示記号



### 使用流体

標準仕様	オプション 注)
水(一般、40℃まで)	真空(1.3 × 10 <sup>-1</sup> Paまで)…………… (V,M)
空気(一般、ドライ)	ノンリーク(10 <sup>-6</sup> Pa·m <sup>3</sup> /s以下)…………… (V,M)
タービン油	
真空(1.3 × 10 <sup>2</sup> Paまで)	
炭酸ガス(CO <sub>2</sub> ) 窒素ガス(N <sub>2</sub> )	

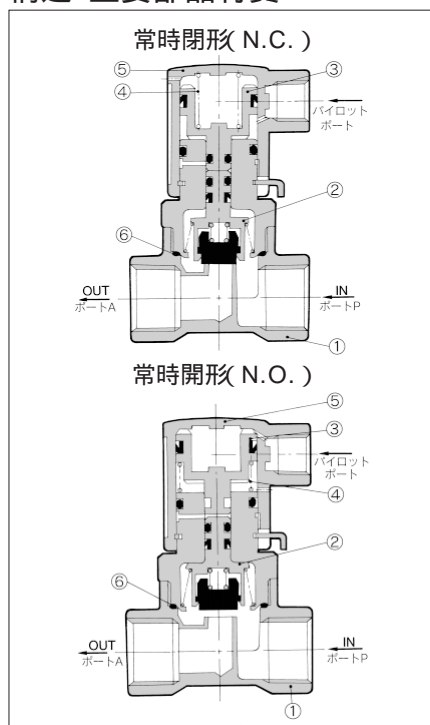
注) 標準外の特種流体とオプション仕様の詳細については「適用流体チェックリスト」P.105をご参照ください。

### 型式 / 弁仕様

管接続口径	オリフィス径 mmφ	型式	最高作動圧力差 MPa	流量特性					最高システム圧力MPa	保証耐圧力 MPa	質量 g		
				水・油		空気							
				Av × 10 <sup>-6</sup> m <sup>2</sup>	換算Cv	C [dm <sup>3</sup> /(s·bar)]	b	Cv					
1/8 (6A)	3	VXA212	1.0	7.9	0.33	1.3	0.50	0.38	1.0	1.5	170		
	4.5	VXA213	0.5	15	0.61	2.3	0.45	0.70					
1/4 (8A)	3	VXA212	1.0	7.9	0.33	1.3	0.50	0.38				0.4	250
	4.5	VXA213	0.5	15	0.61	2.5	10.45	0.75					
		VXA223	1.0										
	6	VXA224	0.6	26	1.1	3.3	0.50	1.1					
3/8 (10A)	8	VXA225	0.2	41	1.7	6.4	0.40	1.8	1.0	340			
	10	VXA226	0.1	46	1.9	8.8	0.40	2.3					
	4.5	VXA223	1.0	15	0.61	2.5	0.45	0.75	0.4	250			
	6	VXA224	0.6	26	1.1	3.3	0.50	1.1					
8	VXA225	0.2	41	1.7	6.4	0.40	1.8						
10	VXA226	0.1	58	2.4	11	0.38	2.8						
1/2(15A)	10	VXA226	0.1	58	2.4	11	0.38	2.8			420		

注) 最高作動圧力差、最高システム圧力についての詳細は用語説明P.107をご参照ください。

### 構造・主要部品材質



### 使用流体温度および周囲温度

温度条件	使用流体温度				周囲温度
	水 (標準)	空気 (標準)	油 (標準)	注3) 真空 (V, M)	
最高	40	60	40	40	40
最低	1	注1) - 5	注2) - 5	- 5	- 5

注1) 露点が - 5℃以下 注2) 500cSt以下  
注3) ( )内のV, M等はオプション記号を示します。

### 弁の気密性(洩れ量)

シール材	流体	空気	液体	ノンリーク、真空 (V, M注2)
NBR, FKM, EPDM		1 cm <sup>3</sup> /min以下	注1) 0.1 cm <sup>3</sup> /min以下	10 <sup>-6</sup> Pa·m <sup>3</sup> /s

注1) 圧力などの使用条件によって異なります。  
注2) オプション記号V, M、ノンリーク、真空用の値です。

### パイロット圧力

型式	圧力MPa
VXA21 □□	0.25 ~ 0.7
VXA22 □□	

番号	部品名	材質	
		標準	オプション
	ボディ	プラス	SUS
	バルブアセンブリ	SUS・プラス・NBR ポリアセタール	SUS FKM/EPDM
	ピストンアセンブリ	ポリアセタール・NBR	—
	ピストンスプリング	SUS	—
	パイロットカバー	アルミ	—
	リング	NBR	FKM/EPDM

## 型式表示方法

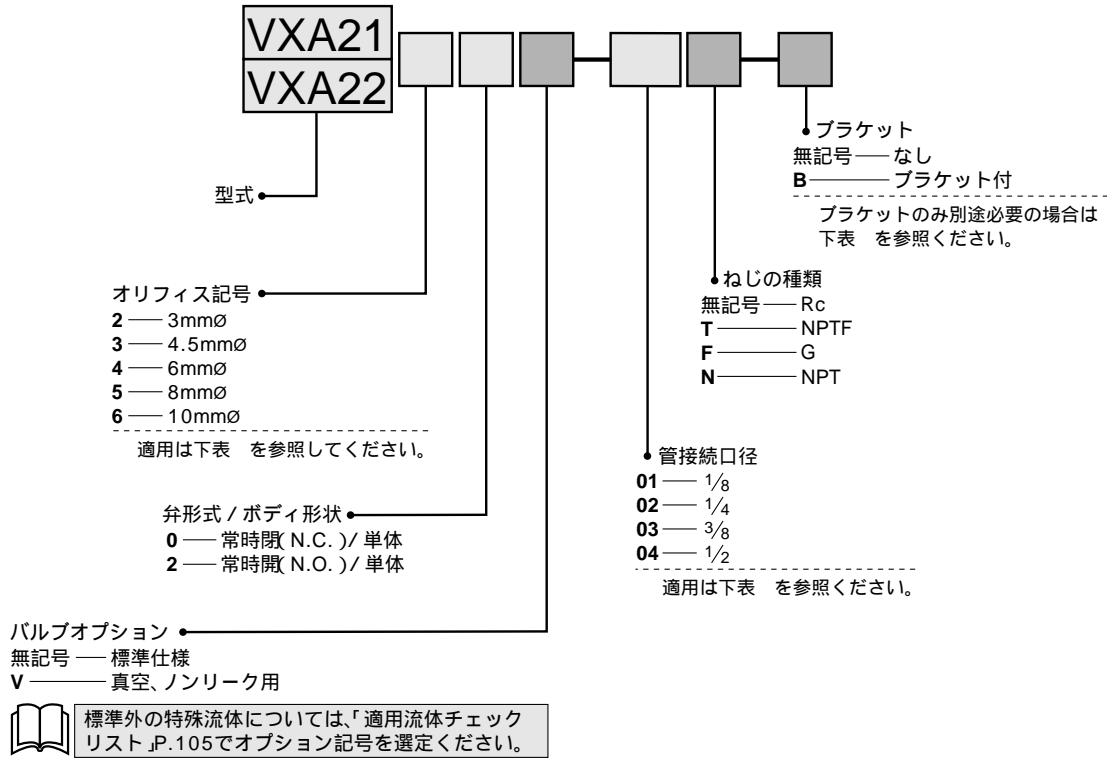


表 型式 - 管接続口径 - オリフィス

型式		オリフィス径 (記号)				
VXA21	VXA22	2 (3mm $\phi$ )	3 (4.5mm $\phi$ )	4 (6mm $\phi$ )	5 (8mm $\phi$ )	6 (10mm $\phi$ )
01 (1/8)	-			-	-	-
02 (1/4)	-			-	-	-
-	02 (1/4)	-				
-	03 (3/8)	-				
-	04 (1/2)	-	-	-	-	

表 ブラケット品番

型式	品番
VXA212□ VXA213□	VX070-020
VXA223□ VXA224□	VX070-022
VXA225□ VXA226□	VX070-029

### 手配方法

(例) VXA21シリーズ、オリフィス径4.5mm $\phi$ 、常時閉形、Rc 1/4の場合  
 (型式) **VXA2130-02**

VC□・VDW・VQ

VX□

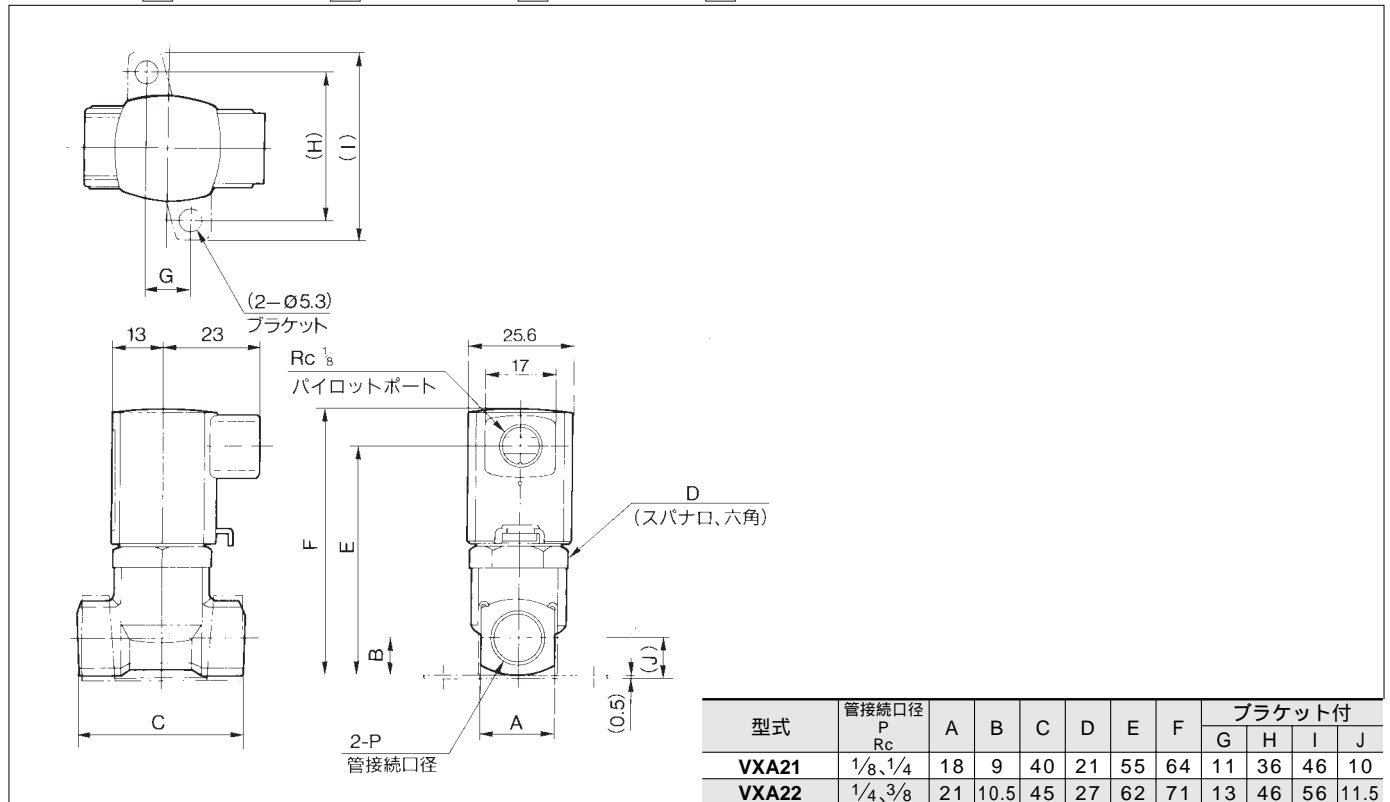
VN□

LV・LQ・PA

# VXA21 / 22 Series

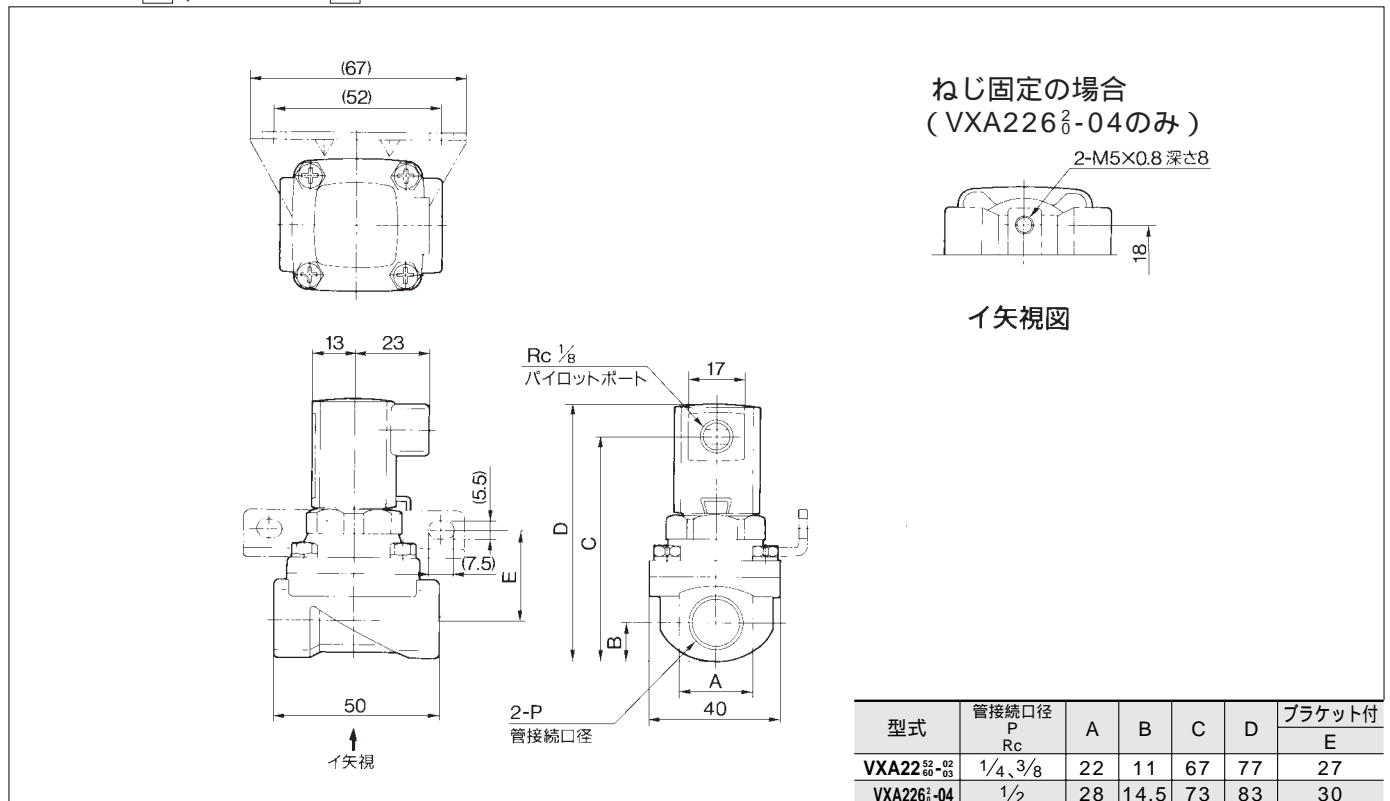
外形寸法図(オリフィス径3mmφ、4.5mmφ、6mmφ)

VXA212 □、VXA213 □、VXA223 □、VXA224 □



外形寸法図(オリフィス径8mmφ、10mmφ)

VXA225 □、VXA226 □

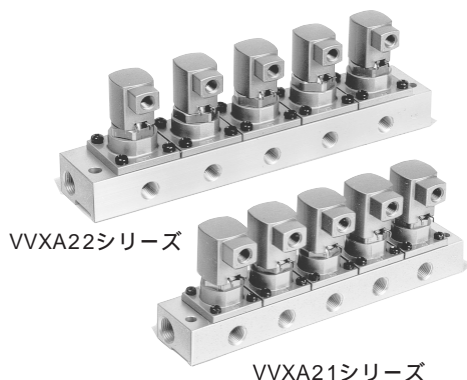


固定方法はねじ固定も可能です。

直動式2ポートエアオペレートバルブ/マニホールド

# VVXA21 / 22シリーズ

空気・ガス・真空・油用



VVXA22シリーズ

VVXA21シリーズ

■ 共通加圧型、個別加圧型(真空用)の2機種を標準化。

■ 幅広い適用流体。

シール材質(NBR、FKM、EPDM)を目的に応じて、組み合わせを自由に選択できます。

■ 配管はそのままバルブ交換が可能。

■ ベース、ボディはアルミによる軽量化。

■ プラス、SUSベースを追加。

詳細は問合せ願います。

## バリエーション

**弁形式**

常時閉形 (N.C.)	共通加圧型	
	個別加圧型	
常時開形 (N.O.)	共通加圧型	
	個別加圧型	

**マニホールド**

マニホールド方式 — Bマウント  
マニホールド連数 — 2~10連

**材質**

ベース・ボディ — アルミ  
シール材質 — NBR、FKM、EPDM

**型式**

マニホールドベース型式	個別ポート Rc	共通ポート Rc
VVXA211-連数	1/8	3/8
VVXA212-連数	1/4	
VVXA221-連数	1/8	
VVXA222-連数	1/4	

VC□・VDW・VQ

VX□

VN□

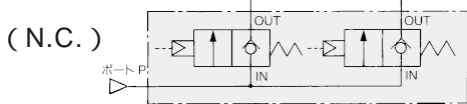
LV・LQ・PA

# VVXA21 / 22 Series

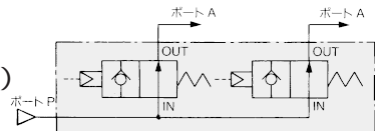
## 常時閉形(N.C.) 常時開形(N.O.)

### 表示記号

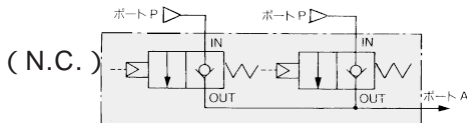
#### 共通加圧型



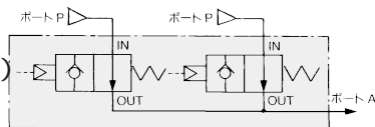
#### (N.O.)



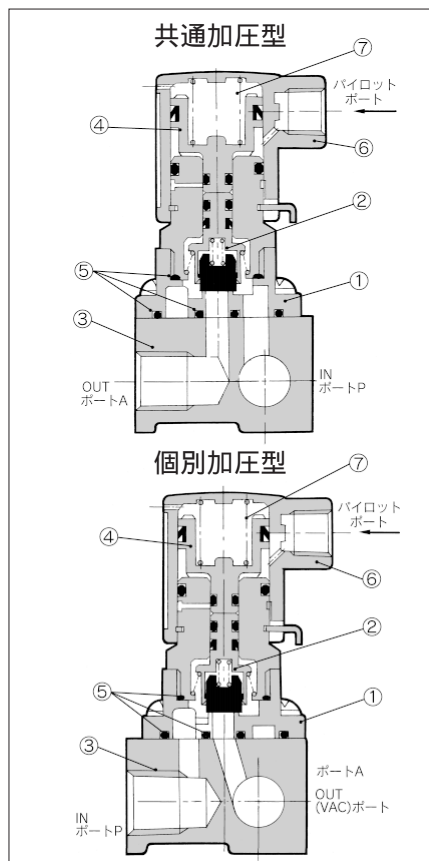
#### 個別加圧型



#### (N.O.)



### 構造・主要部品材質



番号	部品名	材質	
		標準	オプション
	ボディ	アルミ	-
	バルブアセンブリ	NBR・SUS・プラスチック ポリアセタール	FKM/EPDM
	ベース	アルミ	-
	ピストンアセンブリ	ポリアセタール・NBR	-
	Oリング	NBR	FKM/EPDM
	パイロットカバー	アルミ	-
	ピストンスプリング	SUS	-

### 使用流体

標準仕様	オプション 注)
空気(一般、ドライ) 真空(1.3 × 10 <sup>2</sup> Paまで) タービン油 炭酸ガス(CO <sub>2</sub> )、窒素ガス(N <sub>2</sub> )	真空(1.3 × 10 <sup>-3</sup> Paまで) ..... (V) ノンリーク(10 <sup>-6</sup> Pa・m <sup>3</sup> /s以下) ..... (V)

注) 標準外の特種流体とオプション仕様の詳細については「適用流体チェックリスト」P.105をご参照ください。

### マニホールド仕様

マニホールド		Bマウント	
ベースの種類	共通加圧型、個別加圧型(真空用)注)		
バルブ連数	2 ~ 10連		
プランキングプレート (Oリング、ビス付)	VVXA21	VX011-001	
	VVXA22	VX011-006	

注) 共通ポートが真空側になります。

### マニホールドベース型式と適用バルブ型式

マニホールドベース型式	個別ポートRc	適用バルブ型式	一連あたりの質量 g
VVXA211-連数	1/8	VXA21□□-00	n × 70 + 50
VVXA212-連数	1/4		
VVXA221-連数	1/8	VXA22□□-00	n × 130 + 110
VVXA222-連数	1/4		

### マニホールド用・型式 / 弁仕様

オリフィス径 mmφ	型式	最高 作動圧力差 MPa	流量特性					最高シス テム圧力 MPa	保 証 耐圧力 MPa	質量 g (注)
			油		空気					
			Av × 10 <sup>-6</sup> m <sup>2</sup>	換算Cv	C (dm <sup>3</sup> /(s·bar))	b	Cv			
3	VXA212-00	1.0	7.9	0.33	1.3	0.50	0.38	1.0	1.5	120
	VXA213-00	0.5								
4.5	VXA223-00	1.0	15	0.61	2.3	0.45	0.70			160
6	VXA224-00	0.6	26	1.1	3.3	0.50	1.1			

注) 最高作動圧力差、最高システム圧力についての詳細は用語説明P.107をご参照ください。

### 使用流体温度および周囲温度

温度条件	使用流体温度			周囲温度
	空気 (標準)	油 (標準)	注3)真空 (V)	
最高	60	40	40	40
最低	注1) -5	注2) -5	-5	-5

注1) 露点 が -5 以下 注2) 500cSt以下  
注3) ( ) 内のVはオプション記号を示します。

### 弁の気密性(洩れ量)

シール材	流体	空気	液体	ノンリーク、真空注2)
NBR、FKM、EPDM		1 cm <sup>3</sup> /min以下	注1) 0.1 cm <sup>3</sup> /min以下	10 <sup>-6</sup> Pa・m <sup>3</sup> /s以下

注1) 圧力などの使用条件によって異なります。  
注2) オプション記号Vのノンリーク、真空用の値です。

### パイロット圧力

型式	圧力MPa
VXA21□□	0.25 ~ 0.7
VXA22□□	

## マニホールド / 型式表示方法

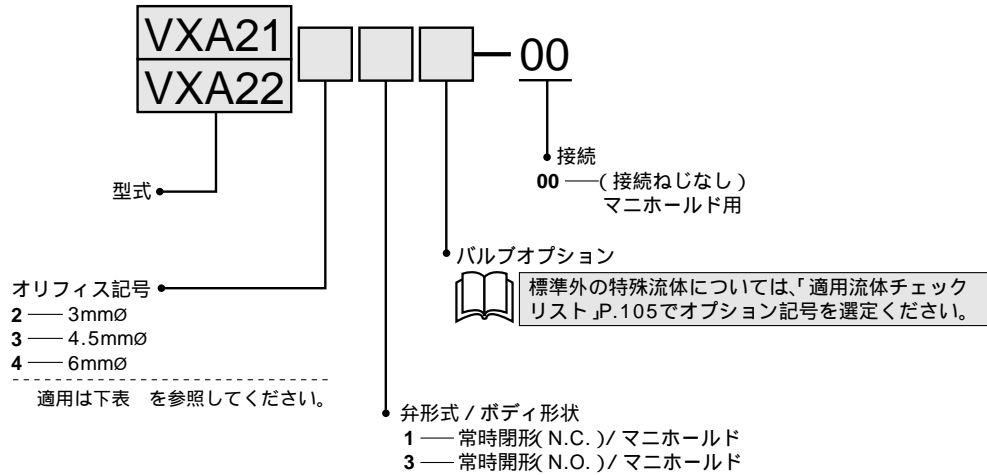
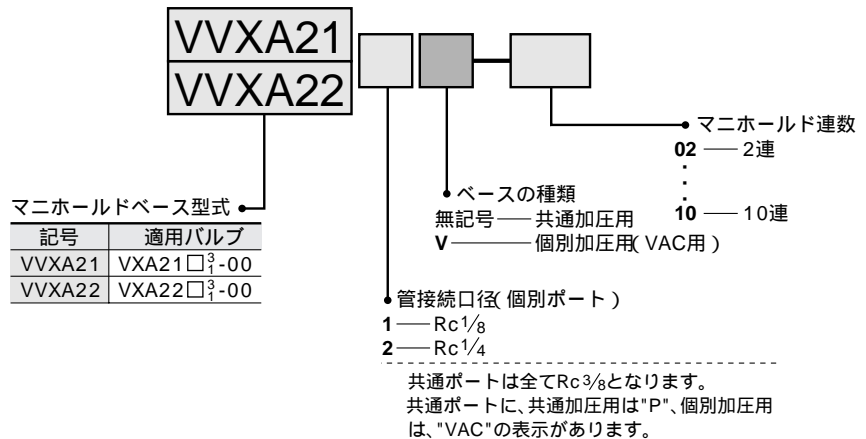


表 型式 - オリフィス

型式	オリフィス径 (記号)		
	2 (3mm $\phi$ )	3 (4.5mm $\phi$ )	4 (6mm $\phi$ )
VXA21			-
VXA22	-		

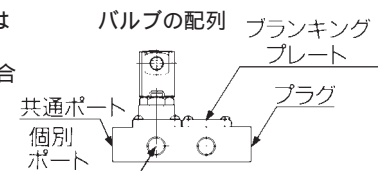
## マニホールドベース / 型式表示方法



## マニホールドの手配の仕方

ベース型式とこれにマニホールドするバルブまたはブランキングプレートの型式を併記してください。  
(例) VXA21 共通加圧用7連、個別ポートRc 1/8の場合

(ベース型式) VVXA211-07 ..... 1ヶ  
(バルブ型式) VXA2121-00 ..... 6ヶ  
(ブランキングプレート) VX011-001 ..... 1ヶ



マニホールドの配列は、個別ポートを手前にして、左側からバルブ、ブランキングプレートは右側に配列するのが標準となります。共通ポートの右側にはプラグが施してあります。

VC □ · VDW · VQ

VX □

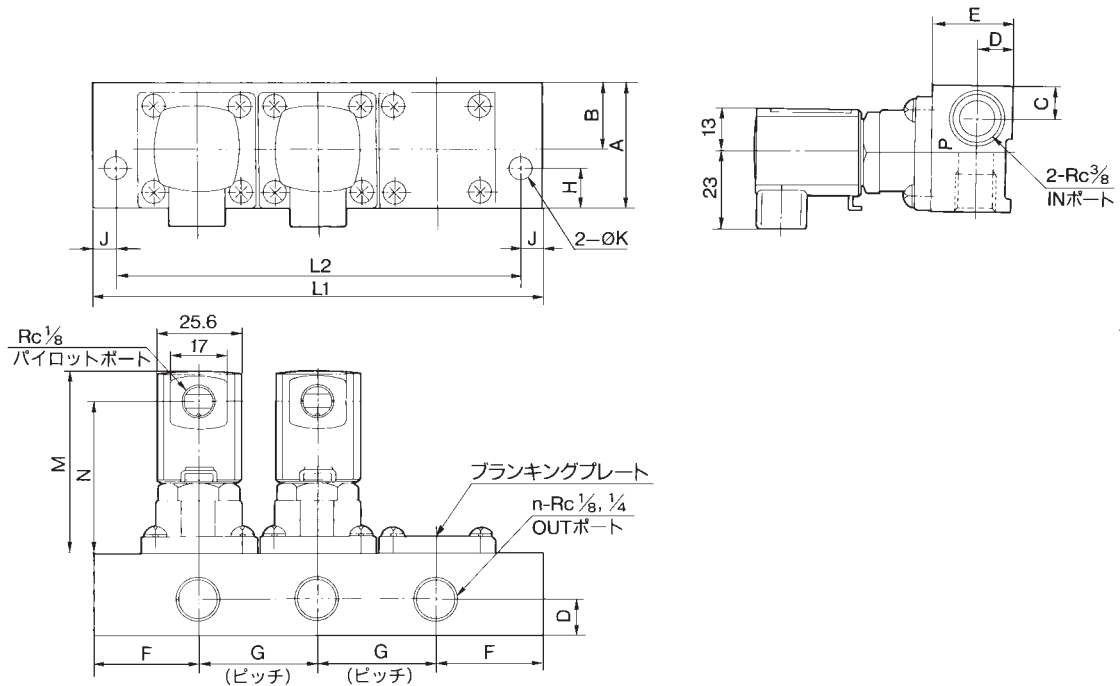
VN □

LV · LQ · PA

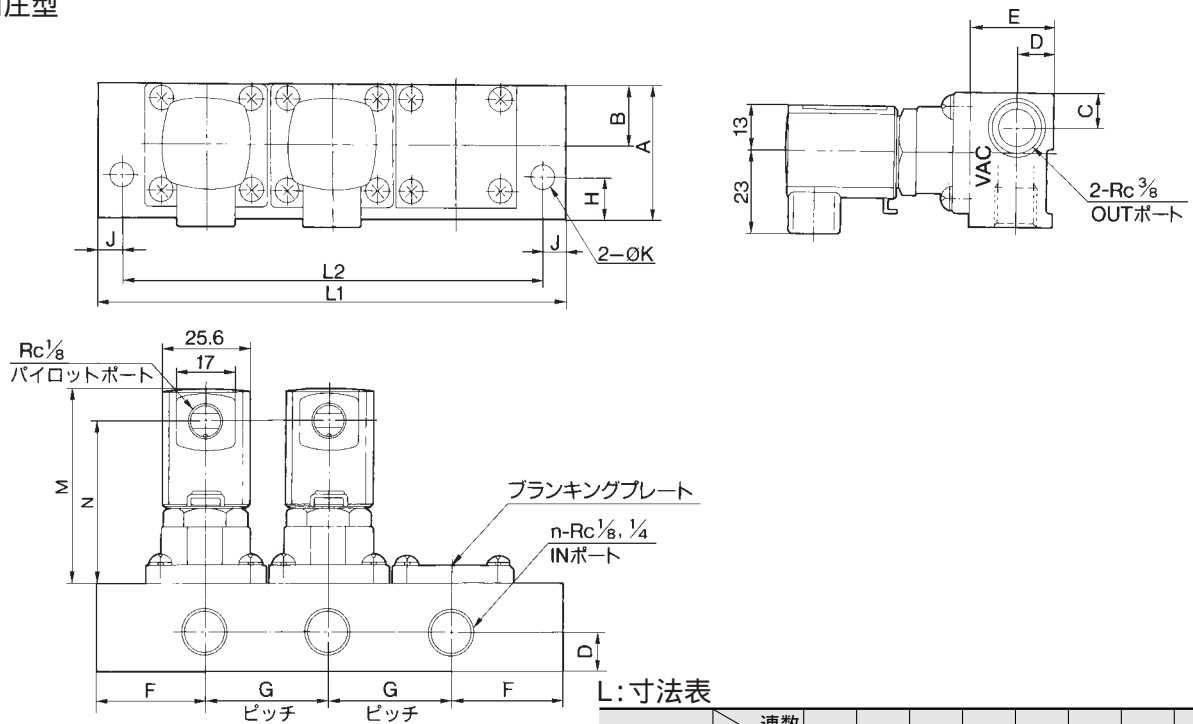
# VVXA21 / 22 Series

## マニホールド / 外形寸法図

### 共通加圧型



### 個別加圧型



L:寸法表

型式	連数 記号	2	3	4	5	6	7	8	9	10
		VVXA21□	L <sub>1</sub>	100	136	172	208	244	280	316
	L <sub>2</sub>	86	122	158	194	230	266	302	338	374
VVXA22□	L <sub>1</sub>	126	172	218	264	310	356	402	448	494
	L <sub>2</sub>	108	154	200	246	292	338	384	430	476

型式	A	B	C	D	E	F	G	H	J	K	M	N
VVXA21□	38	20.5[17.5]	10.5	11	25	32	36	12	7	6.5	54	45
VVXA22□	49	26.5[22.5]	13	13	30	40	46	15	9	8.5	58	49

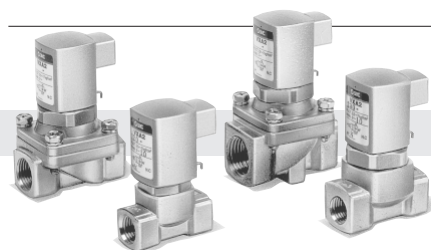
[ ]は個別加圧型の場合の値を示します。



## 適用流体チェックリスト

2ポートエアオペレートタイプ・VXA21 / 22シリーズ

**常時閉形(N.C.) | 常時開形(N.O.)**



型式・仕様に関しては、P.166・167をご参照ください。

### オプション記号と構成

オプション記号	シール材質	ボディ材質	ホルダ材質(駆動部品)
標準品	NBR	プラス	ポリアセタール
A	FKM		
B	EPDM		
G	NBR		
H	FKM		
J	EPDM		
M(ノンリーク)	FKM	SUS	SUS
N	FKM		
P	EPDM		
∧(ノンリーク)	FKM	プラス	ポリアセタール

注) オプション記号内の (M.V) は、摺動部に真空用グリス付ですが、他はシリコングリスを塗付してあります。

### 流体名とオプション

流体名(用途)	オプション記号とボディ材質	
	プラス	SUS
シリコンオイル	A	H
真空(1.3 × 10 <sup>-1</sup> Pa迄)	V	M
重油(60 迄)	A	H
絶縁油	A	H
ノンリーク(10 <sup>-6</sup> Pa・m <sup>3</sup> /s)	V	M
ブレーキオイル	B	P
水(60 迄)	A	H

注1) オプション記号Vのリーク量(10<sup>-6</sup>Pa・m<sup>3</sup>/s)は圧力差0.1MPaの場合の値です。  
注2) 上記組合せ以外の流体を使用される場合は、当社へご確認ください。

マニホールド・VVXA21 / 22シリーズ

**常時閉形(N.C.) | 常時開形(N.O.)**

型式・仕様に関しては、P.170・171をご参照ください。

### オプション記号と構成

オプション記号	シール材質	ボディ材質	ホルダ材質(駆動部品)
標準品	NBR	アルミ	ポリアセタール
A	FKM		
B	EPDM		
∧(ノンリーク)	FKM		

注) オプション記号内の (V) は、摺動部に真空用グリス付ですが、他はシリコングリスを塗付してあります。

### 流体名とオプション

流体名(用途)	オプション記号
シリコンオイル	A
真空(1.3 × 10 <sup>-1</sup> Pa迄)	V
重油(60 迄)	A
絶縁油	A
ブレーキオイル	B
ノンリーク(10 <sup>-6</sup> Pa・m <sup>3</sup> /s)	V

注1) オプション記号Vのリーク量(10<sup>-6</sup>Pa・m<sup>3</sup>/s)は圧力差0.1MPaの場合の値です。  
注2) 上記組合せ以外の流体を使用される場合は、当社へご確認ください。

VC □ ・VDW ・VQ

VX □

VN □

LV ・LQ ・PA