



# 現行型への置き換え上の注意点

使用している電磁弁の世代を確認してください。  
初代および2代目は一部を除き販売終了機種です。

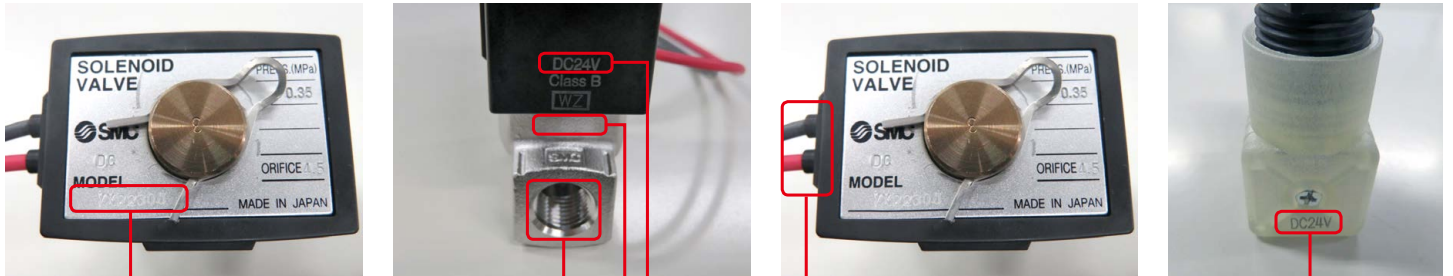
初代	DC仕様	VX2□□□□-□□-□□□-□
	AC仕様	VX2□□□□-□□-□□□-□

注) 初代VXを使用している場合、銘板に記載の品番だけでは現行型に置き換えできません。  
まずは、対照表に従って品番を明確にしてください。

2代目	DC仕様	VX2□□□□-□□-□□□1-□
	AC仕様	VX2□□□□-□□-□□□1-□
	AC仕様 (基板搭載)	VX2□□□□-□□-□□□R1-□

注) 基板の有無で仕様(最高作動圧力差)が異なります。  
まずは、ご使用の電磁弁の電圧と基板有無を確認してください。

# 生産終了機種 VX2シリーズ(旧VXの前期型) 現品-品番体系対照表



銘板に記載されている文字(アルファベット)、数字がそのまま入ります。

VX2□□□□-□□□□-□□□□□□-□

ブラケット付：無記号  
ブラケットなし：-B

## 電磁弁型式(管接続口径)

VX21	VX22	VX23
01(1/8)	-	-
02(1/4)	-	-
-	02(1/4)	02(1/4)
-	03(3/8)	03(3/8)
-	04(1/2)	04(1/2)

現品の口径を確認頂き、数字を入れる。  
例：3/8の場合は**03**を入れます。

## ねじの種類

- 無記号 — Rc
- T — NPTF
- F — G
- N — NPT

ねじ種類を確認頂き、文字を入れる。  
例：本現品の場合はRcねじなので**無記号**。現品にTなどの文字(刻印)がある場合はその文字を入れます。

## 定格電圧

- 1 — AC100V
- 2 — AC200V
- 3 — AC110V
- 4 — AC220V
- 5 — DC24V
- 6 — DC12V
- 7 — AC240V
- 8 — AC48V
- 9 — その他

現品の電圧を確認頂き、数字を入れる。  
例：DC24Vの場合は**5**を入れます。

## リード線取出し方法

- G — グロメット
- C — コンジット
- D — DIN形ターミナル
- T — コンジットターミナル

現品を確認頂き、文字を入れる。  
例：本現品の場合はグロメットなので**G**を入れます。

## 電気オプション

- 無記号 — なし
- S — サージキラー付
- L — ランプ付
- Z — サージキラー・ランプ付

現品を確認後、文字を入れる。  
・ランプなしの場合はコネクタ部が“黒”  
・ランプ付の場合はコネクタ部が“半透明”  
・サージキラー付の場合はコネクタ“黒”で現品電圧の後ろに“S”の記載あり。  
・サージキラー&ランプ付の場合はコネクタ“半透明”で現品電圧の後ろに“Z”の記載あり。

注：グロメットにランプ付オプションはありません。

## 定格電圧-リード線取出し方法-電気オプション

絶縁種別	B種				H種		
	G	C	D,T	G,C	T		
リード線取出し方法	注)S	-	S	L,Z	-	S	L,Z
AC	1(100V)	●	●	●	●	●	●
	2(200V)	●	●	●	●	●	●
	3(110V)	●	●	●	●	●	●
	4(220V)	●	●	●	●	●	●
	7(240V)	●	●	●	-	●	-
DC	8(48V)	●	●	●	-	●	-
	5(24V)	●	●	●	-	-	-
	6(12V)	●	●	●	-	-	-

注) サージキラーはリード線の途中に付きます。

# 直動形2ポートソレノイドバルブ

## VX21/22/23 Series

空気・水・油・蒸気用



### 幅広い分野で活躍する、各種流体用ソレノイドバルブ

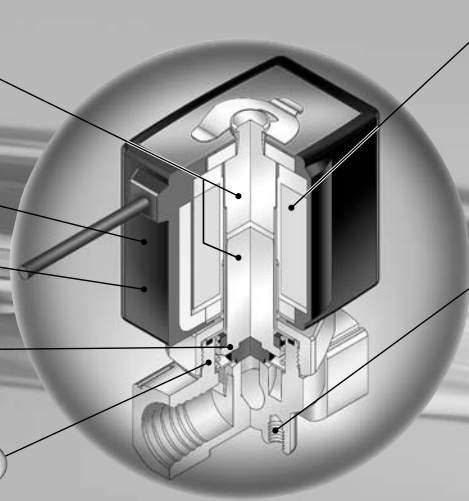
● 耐食性向上  
特殊磁性材採用

● 保護等級:  
IP65

● 難燃性  
UL94V-0準拠  
難燃性モールドコイル材料

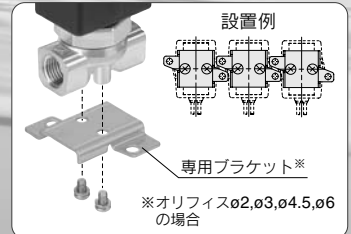
● 静音構造  
特殊構造により作動時の金属音を低減。(DC仕様)

● メンテナンス性向上  
ナット方式によりメンテナンスが容易。



● 消費電力低減(DC仕様)  
VX21:6w→4.5w  
VX22:8w→7w  
VX23:11.5w→10.5w

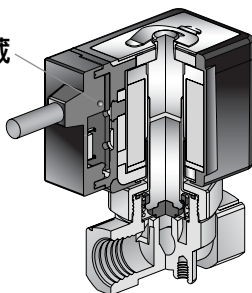
● 下部取付ねじ穴付  
専用ブラケットでの取付も可能。



- VX2
- VXD
- VXZ
- VXE
- VXP
- VXR
- VXH
- VXF
- VX3
- VXA
- VCH□
- VDW
- VQ
- LVM
- VCA
- VCB
- VCL
- VCS
- VCW

#### 全波整流器内蔵タイプ

全波整流器内蔵



- 耐久性向上(当社比:寿命約2倍)  
特殊構造により寿命向上
- うなり音低減  
全波整流によってDC化することにより、大幅にうなり音を低減
- 皮相電力低減(標準品:クマトリコイルタイプ比)  
VX21:10VA→7VA  
VX22:20VA→9.5VA  
VX23:32VA→12VA
- OFF応答性向上  
特殊構造により油など粘性の高い流体で使用時のOFF応答性を向上
- 静音構造  
特殊構造により作動時の金属音を低減



# 直動形2ポートソレノイドバルブ VX21/22/23 Series

空気・水・油・蒸気用



## 単体

### ■弁形式

通電時開形 (N.C.)

通電時閉形 (N.O.)

### ■ソレノイドコイル種類

コイル種類: B種、H種

### ■定格電圧

AC100V・200V・110V・220V・  
240V・230V・48V  
DC24V・12V

### ■材質

ボディ — C37、SUS

シール — NBR、FKM、EPDM、高温用FKM、PTFE

### ■リード線取出方法

- グロメット
- コンジット
- DIN形ターミナル
- コンジットターミナル

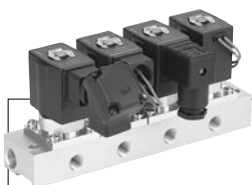


### 通電時開形 (N.C.)

型式	VX21	VX22	VX23		
オリフィス径	2mmφ	●	—	—	—
	3mmφ	●	●	—	●
	4.5mmφ	●	●	—	●
	6mmφ	—	●	—	●
	8mmφ	—	●	—	●
	10mmφ	—	●	●	●
管接続口径	1/8	1/4	1/2	1/4	1/2
	1/4	3/8	1/2	3/8	1/2

### 通電時閉形 (N.O.)

型式	VX21	VX22	VX23	
オリフィス径	2mmφ	●	—	—
	3mmφ	●	●	●
	4.5mmφ	●	●	●
	6mmφ	—	●	●
管接続口径	1/8	1/4	1/4	
	1/4	3/8	3/8	



## マニホールド

### ■弁形式

通電時開形 (N.C.)

通電時閉形 (N.O.)

### ■ベースの種類

共通加圧型

個別加圧型 (ベース材質ALのみ)

### ■ソレノイドコイル種類

コイル種類: B種、H種

### ■定格電圧

AC100V・200V・110V・220V・  
240V・230V・48V  
DC24V・12V

### ■材質

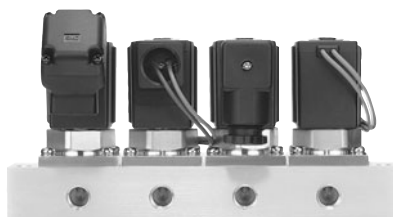
ボディ — Zn、C37、SUS

ベース — AL、C37、SUS

シール — NBR、FKM、EPDM、高温用FKM、PTFE

### ■リード線取出方法

- グロメット
- コンジット
- DIN形ターミナル
- コンジットターミナル



### マニホールド

型式	VX21	VX22	VX23	
オリフィス径	2mmφ	●	—	—
	3mmφ	●	●	●
	4.5mmφ	●	●	●
	6mmφ	—	●	●
(共通加圧型) 管接続口径	Iポート		3/8	
	Oポート		1/8、1/4	

# 共通仕様

## 標準仕様

バルブ仕様	弁構造		直動形ポベット
	耐圧	MPa	5.0
	ボディ材質		C37、SUS
	シール材質		NBR、FKM、EPDM、PTFE
	保護構造		耐塵、防噴流(IP65) <sup>注)</sup>
コイル仕様	雰囲気		腐食性ガス、爆発性ガスのない場所
	定格電圧	AC	AC100V、AC200V、AC110V、AC220V、AC230V、AC240V、AC48V
		DC	DC24V、DC12V
	許容電圧変動		定格電圧の±10%
	許容漏洩電圧	AC(B種全波整流器内蔵タイプ)	定格電圧の10%以下
		AC(B/H種)	定格電圧の20%以下
		DC(B種のみ)	定格電圧の2%以下
コイル絶縁の種類		B種、H種	

注) リード線取出方法グロメットサージ電圧保護回路付(GS)はIP40

## ソレノイドコイル仕様

### 通電時間開形(N.C.)

#### DC仕様

型式	消費電力(W)	温度上昇値(°C) <sup>注)</sup>
VX21	4.5	45
VX22	7	45
VX23	10.5	60

#### AC仕様(B種・全波整流器内蔵タイプ)

型式	皮相電力(VA) <sup>*</sup>	温度上昇値(°C) <sup>注)</sup>
VX21	7	55
VX22	9.5	60
VX23	12	65

※AC(B種全波整流器内蔵タイプ)は、整流回路を使用しているため、周波数および起動・励磁による皮相電力の差はありません。

注) 周囲温度20°C。定格電圧印加時の値です。

#### AC仕様

型式	周波数(Hz)	皮相電力(VA)		温度上昇値(°C) <sup>注)</sup>
		起動	励磁	
VX21	50	19	10	50
	60	16	8	45
VX22	50	43	20	65
	60	35	17	60
VX23	50	62	32	65
	60	52	27	60

注) 周囲温度20°C。定格電圧印加時の値です。

### 通電時間閉形(N.O.)

#### DC仕様

型式	消費電力(W)	温度上昇値(°C) <sup>注)</sup>
VX21	4.5	45
VX22	7	45
VX23	10.5	60

#### AC仕様(B種・全波整流器内蔵タイプ)

型式	皮相電力(VA) <sup>*</sup>	温度上昇値(°C) <sup>注)</sup>
VX21	7	55
VX22	9.5	60
VX23	12	65

※AC(B種全波整流器内蔵タイプ)は、整流回路を使用しているため、周波数および起動・励磁による皮相電力の差はありません。

注) 周囲温度20°C。定格電圧印加時の値です。

#### AC仕様

型式	周波数(Hz)	皮相電力(VA)		温度上昇値(°C) <sup>注)</sup>
		起動	励磁	
VX21	50	22	11	55
	60	18	8	50
VX22	50	46	20	65
	60	38	18	60
VX23	50	64	32	65
	60	54	27	60

注) 周囲温度20°C。定格電圧印加時の値です。

## 目次

空気用／単体	P.34
空気用／マニホールド	P.36
水用／単体	P.38
水用／マニホールド	P.40
油用／単体	P.42
油用／マニホールド	P.44
蒸気用／単体	P.46

蒸気用／マニホールド	P.48
構造図／単体	P.50
構造図／マニホールド	P.51
外形寸法図／単体	P.52
外形寸法図／マニホールド	P.54
交換部品	P.56



# VX21/22/23 Series

## △ 流体・空気の場合

流体:空気専用として、VCAシリーズを用意しております。空気にて使用する際はVCAシリーズを選定願います。  
 (VCAシリーズは、使用流体を空気に限定し、機能および寿命向上を図っています。)  
 VXシリーズを空気にて使用する場合(AC仕様)は全波整流器内蔵タイプとなります。  
 ・可動鉄心の特殊構造により摩耗を低減し、寿命向上  
 ・うなり音の低減  
 医療機器等、静音環境に最適

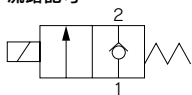
## 空気用 / 単体

(不活性ガス・ノンリーク・中真空)

### 型式 / 弁仕様

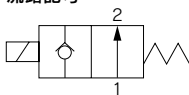
#### N.C.タイプ

流路記号



#### N.O.タイプ

流路記号



#### 通電時開形 (N.C.)

管接続 口径	オリ フ ス 径 mm	型式	最高作動 圧力差 MPa	流量特性			最高 システム 圧力 MPa	注) 質量 g
				C[dm <sup>3</sup> /(s·bar)]	b	Cv		
1/8 (6A)	2	VX2110-01	1.5	0.59	0.48	0.18	300	
	3	VX2120-01	0.6	1.2	0.45	0.33		
	4.5	VX2130-01	0.2	2.3	0.46	0.61		
1/4 (8A)	2	VX2110-02	1.5	0.59	0.48	0.18	3.0	
		VX2120-02	0.6	1.2	0.45	0.33		
		VX2220-02	1.5					
	VX2320-02	3.0						
	3	VX2130-02	0.2	2.3	0.46	0.61		
		VX2230-02	0.35					
		VX2330-02	0.9					
	4.5	VX2240-02	0.15	4.1	0.30	1.10		
		VX2340-02	0.35					
		VX2250-02	0.08					
	6	VX2350-02	0.2	6.4	0.30	1.60		
		VX2260-02	0.03					
VX2360-02		0.07						
8	VX2260-02	0.03	8.8	0.30	2.00			
	VX2260-02	0.03						
	VX2360-02	0.07						
3/8 (10A)	3	VX2220-03	1.5	1.2	0.45	0.33	3.0	
		VX2320-03	3.0	2.3	0.46	0.61		
		VX2230-03	0.35					
	VX2330-03	0.9						
	4.5	VX2240-03	0.15	4.1	0.30	1.10		
		VX2340-03	0.35					
		VX2250-03	0.08					
	6	VX2350-03	0.2	6.4	0.30	1.60		
		VX2260-03	0.03					
		VX2360-03	0.07					
	8	VX2260-03	0.03	11	0.30	2.20		
		VX2260-03	0.03					
VX2360-03		0.07						
10	VX2260-03	0.03	11	0.30	2.20			
	VX2260-03	0.03						
	VX2360-03	0.07						
1/2 (15A)	10	VX2260-04	0.03	11	0.30	2.20		
		VX2360-04	0.07					

注) グロメットの値です。コンジット:10g、DIN形ターミナル:30g、コンジットターミナル:60gを各々加算してください。  
 ●最高作動圧力差、最高システム圧力についての詳細は、「用語説明」P.26をご参照ください。

#### 通電時開形 (N.O.)

管接続 口径	オリ フ ス 径 mm	型式	最高作動 圧力差 MPa	流量特性			最高 システム 圧力 MPa	注) 質量 g
				C[dm <sup>3</sup> /(s·bar)]	b	Cv		
1/8 (6A)	2	VX2112-01	1.5	0.59	0.48	0.18	320	
	3	VX2122-01	0.7	1.2	0.45	0.33		
	4.5	VX2132-01	0.3	2.3	0.46	0.61		
1/4 (8A)	2	VX2112-02	1.5	0.59	0.48	0.18	3.0	
		VX2122-02	0.7	1.2	0.45	0.33		
		VX2222-02	1.0					
	VX2322-02	1.6						
	3	VX2132-02	0.3	2.3	0.46	0.61		
		VX2232-02	0.45					
		VX2332-02	0.8					
	4.5	VX2242-02	0.25	4.1	0.30	1.10		
		VX2342-02	0.45					
		VX2252-02	0.08					
	6	VX2352-02	0.2	6.4	0.30	1.60		
		VX2262-02	0.03					
VX2362-02		0.07						
8	VX2262-02	0.03	8.8	0.30	2.00			
	VX2262-02	0.03						
	VX2362-02	0.07						
3/8 (10)	3	VX2222-03	1.0	1.2	0.45	0.33	3.0	
		VX2322-03	1.6	2.3	0.46	0.61		
		VX2232-03	0.45					
	VX2332-03	0.8						
	4.5	VX2242-03	0.25	4.1	0.30	1.10		
		VX2342-03	0.45					
VX2252-03		0.08						
6	VX2352-03	0.2	6.4	0.30	1.60			
	VX2262-03	0.03						
	VX2362-03	0.07						
8	VX2262-03	0.03	11	0.30	2.20			
	VX2262-03	0.03						
	VX2362-03	0.07						
10	VX2262-03	0.03	11	0.30	2.20			
	VX2262-03	0.03						
	VX2362-03	0.07						

注) グロメットの値です。コンジット:10g、DIN形ターミナル:30g、コンジットターミナル:60gを加算してください。  
 ●最高作動圧力差、最高システム圧力についての詳細は、「用語説明」P.26をご参照ください。

### 使用流体温度および周囲温度

使用流体温度℃		周囲温度℃
電磁弁オプション記号		
無記号、G	V、M	-20~60
-10 <sup>注)</sup> ~60	-10 <sup>注)</sup> ~60	

注) 露点温度: -10℃以下

### 弁の漏れ量

#### 内部漏れ

シール材	漏れ量	
	空気	ノンリーク、中真空 <sup>注)</sup>
NBR、FKM	1cm <sup>3</sup> /min以下	10 <sup>-6</sup> Pa·m <sup>3</sup> /sec以下

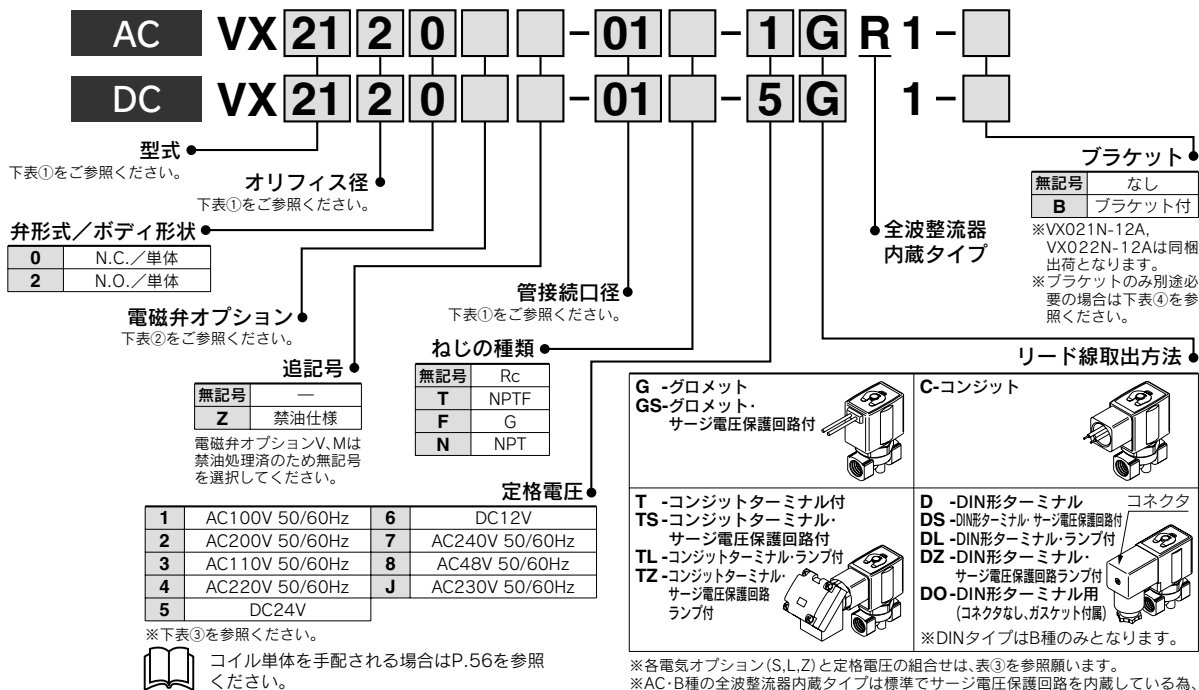
#### 外部漏れ

シール材	漏れ量	
	空気	ノンリーク、中真空 <sup>注)</sup>
NBR、FKM	1cm <sup>3</sup> /min以下	10 <sup>-6</sup> Pa·m <sup>3</sup> /sec以下

注) オプション記号V、Mのノンリーク、中真空用の値です。



型式表示方法(単体)



表① 型式—オリフィス径—管接続口径  
通電時間形(N.C.)

型式	電磁弁型式(管接続口径)			オリフィス記号(径)					
	VX21	VX22	VX23	1 (2mm)	2 (3mm)	3 (4.5mm)	4 (6mm)	5 (8mm)	6 (10mm)
口径記号 (口径)	01 (1/8)	—	—	●	●	●	—	—	—
	02 (1/4)	—	—	●	●	●	—	—	—
	—	02 (1/4)	02 (1/4)	—	●	●	●	●	●
	—	03 (3/8)	03 (3/8)	—	●	●	●	●	●
—	04 (1/2)	04 (1/2)	—	—	—	—	—	—	●

通電時間形(N.O.)

型式	電磁弁型式(管接続口径)			オリフィス記号(径)			
	VX21	VX22	VX23	1 (2mm)	2 (3mm)	3 (4.5mm)	4 (6mm)
口径記号 (口径)	01 (1/8)	—	—	●	●	●	—
	02 (1/4)	—	—	●	●	●	—
	—	02 (1/4)	02 (1/4)	—	●	●	●
	—	03 (3/8)	03 (3/8)	—	●	●	●

表② 電磁弁オプション

オプション記号	シール材質	ボディ材質	コイル絶縁の種類	備考
無記号	NBR	C37	B	—
G		SUS		
V		C37		
M	FKM	SUS		

ノンリーク(10<sup>-6</sup>Pam<sup>3</sup>/sec)・禁油中真空(0.1Pa.abs)※

※真空中で使用する場合は最高作動圧力差に注意願います。(0.1MPa以上を推奨します)

△ 流体・空気の場合

- VXシリーズを空気にて使用する場合(AC仕様)は全波整流器内蔵タイプとなります。
- ・可動鉄心の特殊構造により摩擦を低減し、寿命向上
  - ・うなり音の低減
- 医療機器等、静音環境に最適

外形寸法図→P.52(単体)

表③ 定格電圧—電気オプション

AC/DC	電圧記号	電圧	B種		
			S サージ電圧保護回路付	L ランプ付	Z サージ電圧保護回路ランプ付
AC	1	100V	—	●	—
	2	200V	—	●	—
	3	110V	—	●	—
	4	220V	—	●	—
	7	240V	—	—	—
	8	48V	—	—	—
DC	J	230V	—	—	—
	5	24V	●	●	●
	6	12V	●	—	—

※AC・B種の全波整流器内蔵タイプは標準でサージ電圧保護回路を内蔵している為、オプションS,Zはありません。

表④ ブラケット品番

型式	品番
VX21 <sub>1/8</sub> 0	VX021N-12A
VX22 <sub>1/4</sub> 0	VX022N-12A
VX23 <sub>1/4</sub> 0	
VX22 <sub>1/2</sub> 0	VX023N-12A-L
VX23 <sub>1/2</sub> 0	

# VVX21/22/23 Series

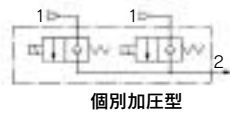
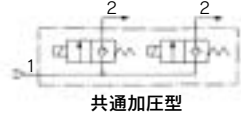
## 空気用 / マニホールド

(不活性ガス・ノンリーク・中真空)

マニホールド用電磁弁型式 / 弁仕様

### N.C.タイプ

流路記号



### 通電時開形 (N.C.)

オリフイス径 mmφ	型式	最高作動圧力差 MPa	流量特性			最高システム 圧力 MPa
			C <sub>v</sub> [dm <sup>3</sup> /(s·bar)]	b	C <sub>v</sub>	
2	VX2111-00	1.5	0.59	0.48	0.18	3.0
	VX2121-00	0.6				
3	VX2221-00	1.5	1.2	0.45	0.33	
	VX2321-00	3.0				
	VX2131-00	0.2				
4.5	VX2231-00	0.35	2.3	0.46	0.61	
	VX2331-00	0.9				
	VX2241-00	0.15				
6	VX2341-00	0.35	4.1	0.30	1.10	

- 最高作動圧力差、最高システム圧力についての詳細は、「用語説明」P.26をご参照ください。
- クマトリコイルタイプのAC仕様と同等の最高作動圧力にて使用する場合は当社へお問合せ願います。

### 使用流体温度および周囲温度

使用流体温度℃		周囲温度℃
電磁弁オプション記号		
無記号, R	V	-20~60
-10 <sup>注)</sup> ~60	-10 <sup>注)</sup> ~60	

注) 露点温度: -10℃以下



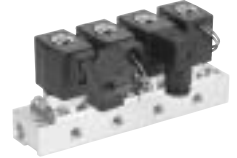
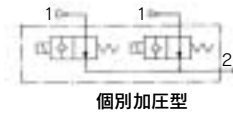
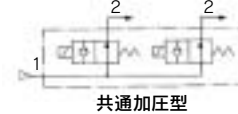
### △ 流体・空気の場合

VXシリーズを空気にて使用する場合 (AC仕様) は全波整流器内蔵タイプとなります。

- ・ 可動鉄心の特殊構造により摩擦を低減し、寿命向上
- ・ うなり音の低減  
医療機器等、静音環境に最適

### N.O.タイプ

流路記号



### 通電時閉形 (N.O.)

オリフイス径 mmφ	型式	最高作動圧力差 MPa	流量特性			最高システム 圧力 MPa
			C <sub>v</sub> [dm <sup>3</sup> /(s·bar)]	b	C <sub>v</sub>	
2	VX2113-00	1.5	0.59	0.48	0.18	3.0
	VX2123-00	0.7				
3	VX2223-00	1.0	1.2	0.45	0.33	
	VX2323-00	1.6				
	VX2133-00	0.3				
4.5	VX2233-00	0.45	2.3	0.46	0.61	
	VX2333-00	0.8				
	VX2243-00	0.25				
6	VX2343-00	0.45	4.1	0.30	1.10	

- 最高作動圧力差、最高システム圧力についての詳細は、「用語説明」P.26をご参照ください。



### 弁の漏れ量

#### 内部漏れ

シール材	漏れ量	
	空気	ノンリーク、中真空 <sup>注)</sup>
NBR, FKM	1cm <sup>3</sup> /min以下	10 <sup>-6</sup> Pa·m <sup>3</sup> /sec以下

#### 外部漏れ

シール材	漏れ量	
	空気	ノンリーク、中真空 <sup>注)</sup>
NBR, FKM	1cm <sup>3</sup> /min以下	10 <sup>-6</sup> Pa·m <sup>3</sup> /sec以下

注) オプション記号V, Mのノンリーク、中真空用の値です。



## 型式表示方法(マニホールド用電磁弁)

**AC** VX **21** **2** **1** **□** **□** - **00** - **1** **G** **R** **1**

**DC** VX **21** **2** **1** **□** **□** - **00** - **5** **G** **1**

型式  
下表①をご参照ください。

オリフィス径  
下表①をご参照ください。

弁形式/ボディ形状

1	N.C.(マニホールド用)
3	N.O.(マニホールド用)

電磁弁オプション  
下表②をご参照ください。

1	AC100V 50/60Hz	6	DC12V
2	AC200V 50/60Hz	7	AC240V 50/60Hz
3	AC110V 50/60Hz	8	AC48V 50/60Hz
4	AC220V 50/60Hz	J	AC230V 50/60Hz
5	DC24V		

※下表③を参照ください。

リード線取出方法

追記号

無記号	—
Z	禁油仕様

電磁弁オプションV、Rは禁油処理済のため無記号を選択してください。

全波整流器内蔵タイプ

各電気オプション(S,L,Z)と定格電圧の組合せは、表③を参照願います。  
※AC・B種の全波整流器内蔵タイプは標準でサージ電圧保護回路を内蔵している為、オプションS,Zはありません。

※**AL**: ランプ・サージ電圧保護回路付は対応していません。

### マニホールドベース/型式表示方法

**VVX21**  
**VVX22** **1** **□** **□** **□** - **07** - **1**  
**VVX23**

マニホールド連数

02	2連
...	...
10	10連

管接続口径 (個別ポート)

1	Rc1/8
2	Rc1/4

※共通ポートは全てRc3/8となります。

ねじの種類

無記号	Rc
T	NPTF
F	G
N	NPT

追記号

無記号	—
Z	禁油仕様

ベースの種類

無記号	共通加圧用
V	個別加圧用

マニホールドベース型式

ブランキングプレート品番

VX21用: **VX011-001**

VX22/23用: **VX011-006**

シール材質

無記号	NBR
F	FKM

### マニホールドアセンブリの表示方法(手配例)

マニホールドベース品番の下に搭載するバルブおよびブランキングプレートの型式を併記してください。

表示例

VVX211-05-1.....1ヶ \*は組込み記号です。

\*VX2111-00-1G1.....4ヶ \*を搭載する電磁弁等の品番の先頭に記入してください。

\*VX011-001.....1ヶ

①---②---③---④---⑤---⑥

マニホールドの配列は個別ポートを手前にして左側から数えて1連目から順番に記入してください。

### 表① 型式—オリフィス径

電磁弁型式	オリフィス記号(径)			
	1 (2mmφ)	2 (3mmφ)	3 (4.5mmφ)	4 (6mmφ)
VX21	●	●	●	—
VX22	—	●	●	●
VX23	—	●	●	●

### 表② 電磁弁オプション

オプション記号	ボディ、ベース材質	シール材質	コイル絶縁の種類	備考
無記号		NBR		—
V	AL	FKM	B	ノンリーク仕様・中真空・禁油
R				ノンリーク・銅系・フッ素系不可・禁油注*

注) ナット(非接流体部)は、C37にNiメッキ処理品となります。  
※真空で使用する場合は最高作動圧力差に注意願います。(0.1MPa以上を推奨します)

### 流体・空気の場合

VXシリーズを空気にて使用する場合(AC仕様)は全波整流器内蔵タイプとなります。

- ・可動鉄心の特殊構造により摩擦を低減し、寿命向上
- ・うなり音の低減

医療機器等、静音環境に最適

### 表③ 定格電圧—電気オプション

AC/DC	定格電圧		B種		
	電圧記号	電圧	サージ電圧保護回路付	ランプ付	サージ電圧保護回路ランプ付
AC	1	100V	—	●	—
	2	200V	—	●	—
	3	110V	—	●	—
	4	220V	—	●	—
	7	240V	—	—	—
	8	48V	—	—	—
DC	J	230V	—	—	—
	5	24V	●	●	●
	6	12V	●	—	—

※AC・B種の全波整流器内蔵タイプは標準でサージ電圧保護回路を内蔵している為、オプションS,Zはありません。

外形寸法図→P.54(マニホールド)

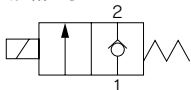
# VX21/22/23 Series

## 水用/単体

### 型式/弁仕様

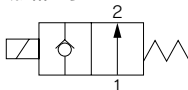
#### N.C.タイプ

流路記号



#### N.O.タイプ

流路記号



#### 通電時開形(N.C.)

管接続 口径	オリフ イス径 mmφ	型式	最高作動圧力差MPa		流量特性		最高 システム 圧力 MPa	注) 質量 g
			AC	DC AC(全波整流器 内蔵タイプ)	Av×10 <sup>-6</sup> m <sup>2</sup>	換算Cv		
1/8 (6A)	2	VX2110-01	2.0	1.5	4.1	0.17	300	
	3	VX2120-01	0.9	0.5	7.9	0.33		
	4.5	VX2130-01	0.4	0.2	15.0	0.61		
1/4 (8A)	2	VX2110-02	2.0	1.5	4.1	0.17	3.0	470
	3	VX2120-02	0.9	0.5	7.9	0.33		
		VX2220-02	1.7	1.5				
	3	VX2320-02	2.5	3.0	15.0	0.61	620	
		VX2130-02	0.4	0.2			300	
	4.5	VX2230-02	0.6	0.35	26.0	1.10	470	
		VX2330-02	0.85	0.9			620	
	6	VX2240-02	0.35	0.15	38.0	1.60	470	
		VX2340-02	0.55	0.3			620	
	8	VX2250-02	0.13	0.08	53.0	2.20	560	
		VX2350-02	0.17	0.2			700	
	10	VX2260-02	0.08	0.03	53.0	2.20	560	
VX2360-02		0.1	0.07	700				
3/8 (10A)	3	VX2220-03	1.7	1.5	7.9	0.33	3.0	470
	3	VX2320-03	2.5	3.0	15.0	0.61		
		VX2230-03	0.6	0.35				
	4.5	VX2330-03	0.85	0.9	26.0	1.10	470	
		VX2240-03	0.35	0.15			620	
	6	VX2340-03	0.55	0.3	38.0	1.60	470	
		VX2250-03	0.13	0.08			620	
	8	VX2350-03	0.17	0.2	53.0	2.20	560	
		VX2260-03	0.08	0.03			700	
	10	VX2360-03	0.1	0.07	53.0	2.20	560	
		VX2260-04	0.08	0.03			700	
	1/2 (15A)	10	VX2360-04	0.1	0.07	53.0	2.20	560
							700	

注) グロメットの値です。コンジット: 10g、DIN形ターミナル: 30g、コンジットターミナル: 60gを各々加算してください。  
●最高作動圧力差、最高システム圧力についての詳細は、「用語説明」P.26をご参照ください。

#### 通電時閉形(N.O.)

管接続 口径	オリフ イス径 mmφ	型式	最高 作動 圧力差 MPa	流量特性		最高 システム 圧力 MPa	注) 質量 g
				Av×10 <sup>-6</sup> m <sup>2</sup>	換算Cv		
1/8 (6A)	2	VX2112-01	0.9	4.1	0.17	320	
	3	VX2122-01	0.45	7.9	0.33		
	4.5	VX2132-01	0.2	15.0	0.61		
1/4 (8A)	2	VX2112-02	0.9	4.1	0.17	3.0	470
	3	VX2122-02	0.45	7.9	0.33		
		VX2222-02	0.8				
	3	VX2322-02	1.2	15.0	0.61	500	
		VX2132-02	0.2			660	
	4.5	VX2232-02	0.3	26.0	1.10	320	
		VX2332-02	0.6			500	
	6	VX2242-02	0.15	38.0	1.60	660	
		VX2342-02	0.35			500	
	8	VX2252-02	0.13	53.0	2.20	660	
		VX2352-02	0.17			500	
	10	VX2262-02	0.08	53.0	2.20	660	
VX2362-02		0.1	500				
3/8 (10)	3	VX2222-03	0.8	7.9	0.33	3.0	470
	3	VX2322-03	1.2	15.0	0.61		
		VX2232-03	0.3				
	4.5	VX2332-03	0.6	26.0	1.10	500	
		VX2242-03	0.15			660	
	6	VX2342-03	0.35	38.0	1.60	500	
VX2262-03		0.08	660				

注) グロメットの値です。コンジット: 10g、DIN形ターミナル: 30g、コンジットターミナル: 60gを加算してください。  
●最高作動圧力差、最高システム圧力についての詳細は、「用語説明」P.26をご参照ください。

#### 使用流体温度および周囲温度

使用流体温度℃		周囲温度℃
電磁弁オプション記号		
無記号,G,L	E,P	
1~60	1~99	-20~60

注) 凍結なきこと

#### 弁の漏れ量

##### 内部漏れ

シール材	漏れ量(水)
NBR,FKM,EPDM	0.1cm <sup>3</sup> /min以下

##### 外部漏れ

シール材	漏れ量(水)
NBR,FKM,EPDM	0.1cm <sup>3</sup> /min以下

型式表示方法(単体)

型式表示方法(単体)の図解。AC/DC、型式(VX21, 22, 23), オリフィス径(01-06), 管接続口径(1-6), ねじの種類(Rc, NPTF, G, NPT), 定格電圧(1-6), 電磁弁オプション(1-6), 追記号(Z), 弁形式/ボディ形状(0, 2), 全波整流器(無記号, R), ブラケット(無記号, B), リード線取出方法(G, TS, TL, TZ, C, D, DS, DL, DZ, DO)。

電磁弁オプションは禁油処理済のため無記号を選択してください。禁油、B種ACは、全波整流器内蔵タイプのみとなります。全波整流器内蔵タイプを選定願います。

※各電気オプション(S, L, Z)と定格電圧の組合せは、表③を参照願います。※AC・B種の全波整流器内蔵タイプは標準でサージ電圧保護回路を内蔵している為、オプションS, Zはありません。※**⚡**us: ランプ・サージ電圧保護回路は対応していません。

表① 型式—オリフィス径—管接続口径  
通電時開形(N.C.)

電磁弁型式(管接続口径)		オリフィス記号(径)							
型式	VX21	VX22	VX23	1 (2mmø)	2 (3mmø)	3 (4.5mmø)	4 (6mmø)	5 (8mmø)	6 (10mmø)
口径記号 (口径)	01 (1/8)	—	—	●	●	●	—	—	—
	02 (1/4)	—	—	●	●	●	—	—	—
	—	02 (1/4)	02 (1/4)	—	●	●	●	●	●
	—	03 (3/8)	03 (3/8)	—	●	●	●	●	●
	—	04 (1/2)	04 (1/2)	—	—	—	—	—	●

通電時開形(N.O.)

電磁弁型式(管接続口径)		オリフィス記号(径)					
型式	VX21	VX22	VX23	1 (2mmø)	2 (3mmø)	3 (4.5mmø)	4 (6mmø)
口径記号 (口径)	01 (1/8)	—	—	●	●	●	—
	02 (1/4)	—	—	●	●	●	—
	—	02 (1/4)	02 (1/4)	—	●	●	●
	—	03 (3/8)	03 (3/8)	—	●	●	●

表③ 定格電圧—電気オプション

定格電圧			B種			H種		
AC/DC	電圧記号	電圧	サージ電圧保護回路付	ランプ付	サージ電圧保護回路ランプ付	サージ電圧保護回路付	ランプ付	サージ電圧保護回路ランプ付
AC	1	100V	●	●	●	●	●	●
	2	200V	●	●	●	●	●	●
	3	110V	●	●	●	●	●	●
	4	220V	●	●	●	●	●	●
	7	240V	●	—	—	●	—	—
	8	48V	●	—	—	●	—	—
DC	J	230V	●	—	—	●	—	—
	5	24V	●	●	●	DC仕様の設定はありません。		
	6	12V	●	—	—	DC仕様の設定はありません。		

注) AC・B種の全波整流器内蔵タイプは標準でサージ電圧保護回路を内蔵している為、オプションS, Zはありません。

表② 電磁弁オプション

オプション記号	シール材質	ボディ/クマトリコイル材質	コイル絶縁の種類	備考
無記号	NBR	C37/Cu	B	—
G	—	SUS/Ag	—	—
E	EPDM	C37/Cu	H	温水(ACのみ)
P	—	SUS/Ag	—	—
L	FKM	SUS/Ag	B	高耐食仕様・禁油

※**⚡**us: コイル絶縁の種類Hは、対応していません。

表④ ブラケット品番

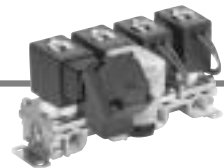
型式	品番
VX21 <sup>1</sup> / <sub>2</sub> 0	VX021N-12A
VX22 <sup>2</sup> / <sub>3</sub> 0	VX022N-12A
VX23 <sup>3</sup> / <sub>4</sub> 0	
VX22 <sup>5</sup> / <sub>0</sub> 0	VX023N-12A-L
VX23 <sup>6</sup> / <sub>0</sub> 0	

外形寸法図→P.52(単体)

# VVX21/22/23 Series

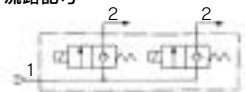
## 水用/マニホールド

マニホールド用電磁弁型式/弁仕様



### N.C.タイプ

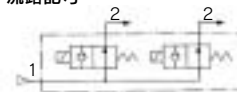
流路記号



共通加圧型

### N.O.タイプ

流路記号



共通加圧型

### 通電時開形(N.C.)

オリフィス径 mmφ	型式	最高作動圧力差MPa		流量特性		最高システム圧力 MPa
		AC	DC AC(全波整流器 内蔵タイプ)	Av×10 <sup>-6</sup> m <sup>2</sup>	換算Cv	
2	VX2111	2.0	1.5	4.1	0.17	3.0
	VX2121	0.9	0.5			
3	VX2221	1.7	1.5	7.9	0.33	
	VX2321	2.5	3.0			
	VX2131	0.4	0.2			
4.5	VX2231	0.6	0.35	15	0.61	
	VX2331	0.85	0.9			
	VX2241	0.35	0.15			
6	VX2341	0.55	0.3	26	1.10	



●最高作動圧力差、最高システム圧力についての詳細は、「用語説明」P.26をご参照ください。

### 通電時閉形(N.O.)

オリフィス径 mmφ	型式	最高作動圧力差 MPa	流量特性		最高システム圧力 MPa
			Av×10 <sup>-6</sup> m <sup>2</sup>	換算Cv	
2	VX2113	0.9	4.1	0.17	3.0
	VX2123	0.45			
3	VX2223	0.8	7.9	0.33	
	VX2323	1.2			
	VX2133	0.2			
4.5	VX2233	0.3	15	0.61	
	VX2333	0.6			
	VX2243	0.15			
6	VX2343	0.35	26	1.10	



●最高作動圧力差、最高システム圧力についての詳細は、「用語説明」P.26をご参照ください。

### 使用流体温度および周囲温度

使用流体温度℃		周囲温度℃
電磁弁オプション記号		
無記号,G,L	E,P	
1~60	1~99	-20~60



注) 凍結なきこと

### 弁の漏れ量

#### 内部漏れ

シール材	漏れ量(水)
NBR, FKM, EPDM	0.1cm <sup>3</sup> /min以下

#### 外部漏れ

シール材	漏れ量(水)
NBR, FKM, EPDM	0.1cm <sup>3</sup> /min以下

型式表示方法(マニホールド用電磁弁)

**AC** VX 21 2 1 - 1 G R 1

**DC** VX 21 2 1 - 5 G 1

●リード線取出方法

G - グロメット  
GS - グロメット・サージ電圧保護回路付

C - コンジット

D - DIN形ターミナル  
DS - DIN形ターミナル・サージ電圧保護回路付  
DL - DIN形ターミナル・ランプ付  
DZ - DIN形ターミナル・サージ電圧保護回路付  
DO - DIN形ターミナル用 (コネクタなし、ガスケット付)

T - コンジットターミナル付  
TS - コンジットターミナル・サージ電圧保護回路付  
TL - コンジットターミナル・ランプ付  
TZ - コンジットターミナル・サージ電圧保護回路付

※DINタイプはB種のみとなります。

●全波整流器

無記号 なし  
R 全波整流器内蔵タイプ (B種のみ)

※各電気オプション(S,L,Z)と定格電圧の組合せは、表③を参照願います。  
※AC・B種の全波整流器内蔵タイプは標準でサージ電圧保護回路を内蔵している為、オプションS,Zはありません。  
※**us** : ランプ・サージ電圧保護回路付は対応していません。

●型式

下表①をご参照ください。

●オリフィス径

下表①をご参照ください。

●弁形式/ボディ形状

1 N.C.(マニホールド用)  
3 N.O.(マニホールド用)

●電磁弁オプション

下表②(1)をご参照ください。

●追記号

無記号 -  
Z 禁油仕様

電磁弁オプションLは禁油処理済のため無記号を選択してください。  
禁油、B種ACは、全波整流器内蔵タイプのみとなります。  
全波整流器内蔵タイプを希望します。

●定格電圧

1	AC100V 50/60Hz	6	DC12V
2	AC200V 50/60Hz	7	AC240V 50/60Hz
3	AC110V 50/60Hz	8	AC48V 50/60Hz
4	AC220V 50/60Hz	J	AC230V 50/60Hz
5	DC24V		

※下表③を参照ください。

●コイル単体を手配される場合はP.56を参照ください。

マニホールドベース/型式表示方法

**VVX21**  
**VVX22** 1 C - 07 - 1  
**VVX23**

●マニホールド連数

02	2連
...	...
10	10連

●ねじの種類

無記号	Rc
T	NPTF
F	G
N	NPT

●追記号

無記号	-
Z	禁油仕様

●ベース、シール材質

※表②(2)を参照ください。

●管接続口径 (OUTポート)

1	Rc1/8
2	Rc1/4

※INポートは全てRc3/8となります。

●マニホールドベース型式

●ブランキングプレート品番

VX21用: VVX21-3A -  
VX22用: VVX22-3A -  
VX23用: VVX23-3A -

●シール材質

無記号	NBR
F	FKM
E	EPDM

●マニホールドベース/型式表示方法(手配例)

マニホールドベース品番の下に搭載するバルブおよびブランキングプレートの型式を併記してください。

表示例  
VVX211C-05-1...1ヶ \*は組込み記号です。  
\*VX211-1G1...4ヶ \*を搭載する電磁弁等の品番の先頭に記入してください。  
\*VVX21-3A...1ヶ

●マニホールドの配列は個別ポートを手前にして左側から数えて1連目から順番に記入してください。

●マニホールドベース/型式表示方法(手配例)

マニホールドベース品番の下に搭載するバルブおよびブランキングプレートの型式を併記してください。

表示例  
VVX211C-05-1...1ヶ \*は組込み記号です。  
\*VX211-1G1...4ヶ \*を搭載する電磁弁等の品番の先頭に記入してください。  
\*VVX21-3A...1ヶ

●マニホールドの配列は個別ポートを手前にして左側から数えて1連目から順番に記入してください。

表① 型式-オリフィス径

電磁弁型式	オリフィス径(径)			
	1 (2mmφ)	2 (3mmφ)	3 (4.5mmφ)	4 (6mmφ)
VX21	●	●	●	-
VX22	-	●	●	●
VX23	-	●	●	●

表② 電磁弁オプション

電磁弁オプション記号(1)	ベース、シール材質記号(2)	ボディ、ベース/マトリコイル材質	シール材質	コイル絶縁の種類	備考
無記号	C	C37/Cu	NBR	B	-
G	S	SUS/Ag	NBR	B	-
E	CE	C37/Cu	EPDM	H	温水(ACのみ)
P	SE	SUS/Ag	FKM	B	高耐食仕様・禁油
L	SF	SUS/Ag	FKM	B	高耐食仕様・禁油

※**us** : コイル絶縁の種類Hは、対応していません。

表③ 定格電圧-電気オプション

AC/DC	電圧記号	電圧	B種				H種	
			S	L	Z	S	L	Z
AC	1	100V	●	●	●	●	●	●
	2	200V	●	●	●	●	●	●
	3	110V	●	●	●	●	●	●
	4	220V	●	●	●	●	●	●
	7	240V	●	-	-	●	-	-
	8	48V	●	-	-	●	-	-
	J	230V	●	-	-	●	-	-
	8	48V	●	-	-	●	-	-
DC	5	24V	●	●	●	-	-	-
	6	12V	●	-	-	-	-	-

注) AC・B種の全波整流器内蔵タイプは標準でサージ電圧保護回路を内蔵している為、オプションS,Zはありません。

外形寸法図→P.55(マニホールド)

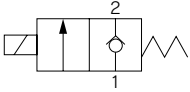
# VX21/22/23 Series

## 油用/単体

### 型式/弁仕様

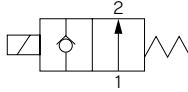
#### N.C.タイプ

流路記号



#### N.O.タイプ

流路記号



### △ 流体・油の場合

動粘度は50mm<sup>2</sup>/s以下にて使用願います。  
全波整流器内蔵タイプは可動鉄心の特殊構造によりON時吸着面にクリアランスを設けることによりOFFの応答性を向上しています。水より動粘度の高い流体またはOFF応答性を重視する場合はDC仕様またはAC仕様全波整流器内蔵タイプを選定願います。

#### 通電時開形(N.C.)

管接続 口径	オリフ イス径 mmφ	型式	最高作動圧力差MPa		流量特性		最高 システム 圧力 MPa	注) 質量 g
			AC	DC AC(全波整流器 内蔵タイプ)	Av×10 <sup>-6</sup> m <sup>2</sup>	換算Cv		
1/8 (6A)	2	VX2110-01	1.5	1.5	4.1	0.17	300	
	3	VX2120-01	0.5	0.5	7.9	0.33		
	4.5	VX2130-01	0.2	0.15	15	0.61		
1/4 (8A)	2	VX2110-02	1.5	1.5	4.1	0.17	3.0	
	3	VX2120-02	0.5	0.5	7.9	0.33		
	4.5	VX2130-02	0.2	0.15				
	3	VX2220-02	1.2	1.2	15	0.61	470	
	4.5	VX2230-02	0.35	0.3			620	
	6	VX2240-02	0.2	0.1			300	
	6	VX2340-02	0.35	0.3	26	1.10	470	
	8	VX2250-02	0.1	0.08			620	
	8	VX2350-02	0.14	0.2	38	1.60	560	
	10	VX2260-02	0.05	0.03			700	
10	VX2360-02	0.08	0.07	560				
3/8 (10A)	3	VX2220-03	1.2	1.2	7.9	0.33	470	
	4.5	VX2230-03	0.35	0.3			620	
	6	VX2240-03	0.2	0.1			3.0	
	6	VX2340-03	0.35	0.3	26	1.10	470	
	8	VX2250-03	0.1	0.08			700	
	8	VX2350-03	0.14	0.2	38	1.60	560	
	10	VX2260-03	0.05	0.03			1.0	
	10	VX2360-03	0.08	0.07			700	
	1/2 (15A)	10	VX2260-04	0.05	0.03	53	2.20	560
		10	VX2360-04	0.08	0.07			700

注) グロメットの値です。コンジット: 10g、DIN形ターミナル: 30g、コンジットターミナル: 60gを各々加算してください。  
●最高作動圧力差、最高システム圧力についての詳細は、「用語説明」P.26をご参照ください。

#### 通電時閉形(N.O.)

管接続 口径	オリフ イス径 mmφ	型式	最高作動 圧力差 MPa		流量特性		最高 システム 圧力 MPa	注) 質量 g
			AC/DC	Av×10 <sup>-6</sup> m <sup>2</sup>	換算Cv			
						3.0		
1/8 (6A)	2	VX2112-01	0.8	4.1	0.17	320		
	3	VX2122-01	0.45	7.9	0.33			
	4.5	VX2132-01	0.2	15	0.61			
1/4 (8A)	2	VX2112-02	0.8	4.1	0.17	3.0		
	3	VX2122-02	0.45	7.9	0.33			
	4.5	VX2132-02	0.2					
	3	VX2222-02	0.7	15	0.61	500		
	4.5	VX2232-02	0.3			660		
	6	VX2242-02	0.15			300		
	6	VX2342-02	0.35	26	1.10	470		
	8	VX2252-02	0.1			700		
	8	VX2352-02	0.14	38	1.60	560		
	10	VX2262-02	0.05			1.0		
10	VX2362-02	0.08	700					
3/8 (10)	3	VX2222-03	0.7	7.9	0.33	500		
	4.5	VX2232-03	0.3			660		
	4.5	VX2332-03	0.6	15	0.61	500		
	6	VX2242-03	0.15			660		
	6	VX2342-03	0.35			500		
	6	VX2342-03	0.35	26	1.10	660		

注) グロメットの値です。コンジット: 10g、DIN形ターミナル: 30g、コンジットターミナル: 60gを加算してください。

●最高作動圧力差、最高システム圧力についての詳細は、「用語説明」P.26をご参照ください。

### 使用流体温度および周囲温度

使用流体温度℃		周囲温度℃
A,H	D,N	
-5注)~60	-5注)~120	-20~60

注) 動粘度: 50mm<sup>2</sup>/s以下

### 弁の漏れ量

#### 内部漏れ

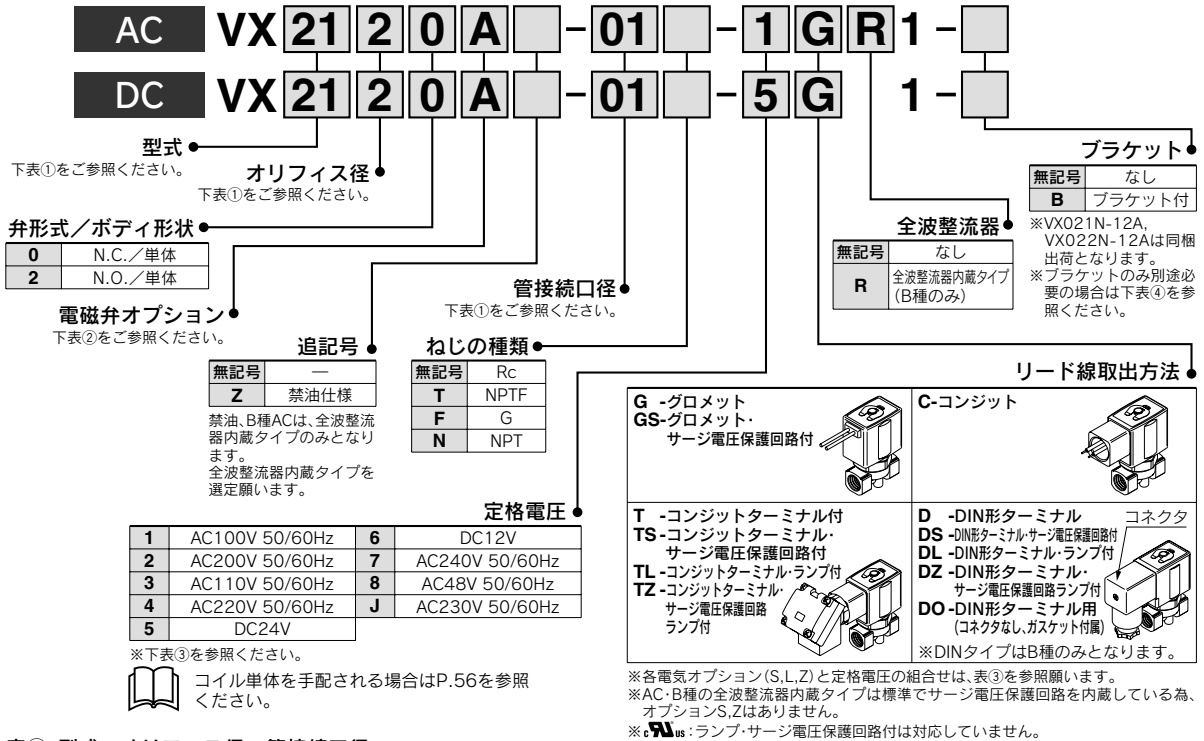
シール材	漏れ量(油)
FKM	0.1cm <sup>3</sup> /min以下

#### 外部漏れ

シール材	漏れ量(油)
FKM	0.1cm <sup>3</sup> /min以下



型式表示方法(単体)



表① 型式—オリフィス径—管接続口径  
通電時間形(N.C.)

電磁弁型式(管接続口径)		オリフィス記号(径)							
型式	VX21	VX22	VX23	1 (2mmφ)	2 (3mmφ)	3 (4.5mmφ)	4 (6mmφ)	5 (8mmφ)	6 (10mmφ)
口径記号 (口径)	01 (1/8)	—	—	●	●	●	—	—	—
	02 (1/4)	—	—	●	●	●	—	—	—
	—	02 (1/4)	02 (1/4)	—	●	●	●	●	●
	—	03 (3/8)	03 (3/8)	—	●	●	●	●	●
—	04 (1/2)	04 (1/2)	—	—	—	—	—	●	

表② 電磁弁オプション

電磁弁型式(管接続口径)		オリフィス記号(径)					
型式	VX21	VX22	VX23	1 (2mmφ)	2 (3mmφ)	3 (4.5mmφ)	4 (6mmφ)
口径記号 (口径)	01 (1/8)	—	—	●	●	●	—
	02 (1/4)	—	—	●	●	●	—
	—	02 (1/4)	02 (1/4)	—	●	●	●
—	03 (3/8)	03 (3/8)	—	●	●	●	

表③ 定格電圧—電気オプション

AC/DC	定格電圧		B種			H種		
	電圧記号	電圧	サージ電圧保護回路付	ランプ付	サージ電圧保護回路ランプ付	サージ電圧保護回路付	ランプ付	サージ電圧保護回路ランプ付
AC	1	100V	●	●	●	●	●	●
	2	200V	●	●	●	●	●	●
	3	110V	●	●	●	●	●	●
	4	220V	●	●	●	●	●	●
	7	240V	●	—	—	●	—	—
	8	48V	●	—	—	●	—	—
DC	J	230V	●	—	—	●	—	—
	5	24V	●	●	●	DC仕様の設定はありません。		
	6	12V	●	—	—	DC仕様の設定はありません。		

注) AC・B種の全波整流器内蔵タイプは標準でサージ電圧保護回路を内蔵している為、オプションS,Zはありません。

表④ ブラケット品番

オプション記号	シール材質	ボタ/クマトリコイル材質	コイル絶縁の種類
A	FKM	C37/Cu	B
H			
D			
N			

種類、メーカーにより油に含まれる添加剤が異なるため、シール材の耐性が変わります。詳細は、当社へ確認願います。  
※**RLS**: コイル絶縁の種類Hは、対応していません。

型式	品番
VX21 $\frac{1}{2}$ 0	VX021N-12A
VX22 $\frac{3}{8}$ 0	VX022N-12A
VX23 $\frac{3}{8}$ 0	
VX22 $\frac{1}{2}$ 0	VX023N-12A-L
VX23 $\frac{1}{2}$ 0	

外形寸法図→P.52(単体)

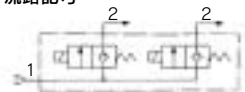
# VVX21/22/23 Series

## 油用/マニホールド

### マニホールド用電磁弁型式/弁仕様

#### N.C.タイプ

流路記号



共通加圧型

#### 通電時開形(N.C.)

オリフ イス径 mmφ	型式	最高作動圧力差MPa		流量特性		最高 システム 圧力 MPa
		AC	DC AC(全波整流器 内蔵タイプ)	Av×10 <sup>-6</sup> m <sup>2</sup>	換算Cv	
2	VX2111	1.5	1.5	4.1	0.17	3.0
	VX2121	0.5	0.5			
3	VX2221	1.2	1.2	7.9	0.33	
	VX2321	1.7	2.0			
	VX2131	0.2	0.15			
4.5	VX2231	0.35	0.3	15	0.61	
	VX2331	0.55	0.85			
	VX2241	0.2	0.1			
6	VX2341	0.35	0.3	26	1.10	



●最高作動圧力差、最高システム圧力についての詳細は、「用語説明」P.26をご参照ください。

### 使用流体温度および周囲温度

使用流体温度℃		周囲温度℃
電磁弁オプション記号		
A,H	D,N	
-5 <sup>注)</sup> ~60	-5 <sup>注)</sup> ~120	-20~60



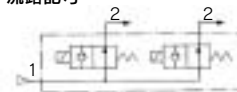
注) 動粘度: 50mm<sup>2</sup>/s以下

### △ 流体・油の場合

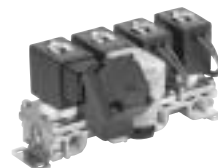
動粘度は50mm<sup>2</sup>/s以下にて使用願います。  
全波整流器内蔵タイプは可動鉄心の特殊構造によりON時吸着面にクリアランスを設けることによりOFFの応答性を向上しています。  
水より動粘度の高い流体またはOFF応答性を重視する場合はDC仕様またはAC仕様全波整流器内蔵タイプを選定願います。

#### N.O.タイプ

流路記号



共通加圧型



#### 通電時閉形(N.O.)

オリフ イス径 mmφ	型式	最高作動 圧力差 MPa	流量特性		最高 システム 圧力 MPa
		AC・DC	Av×10 <sup>-6</sup> m <sup>2</sup>	換算Cv	
2	VX2113	0.8	4.1	0.17	3.0
	VX2123	0.45			
3	VX2223	0.7	7.9	0.33	
	VX2323	1.0			
	VX2133	0.2			
4.5	VX2233	0.3	15	0.61	
	VX2333	0.6			
	VX2243	0.15			
6	VX2343	0.35	26	1.10	



●最高作動圧力差、最高システム圧力についての詳細は、「用語説明」P.26をご参照ください。

### 弁の漏れ量

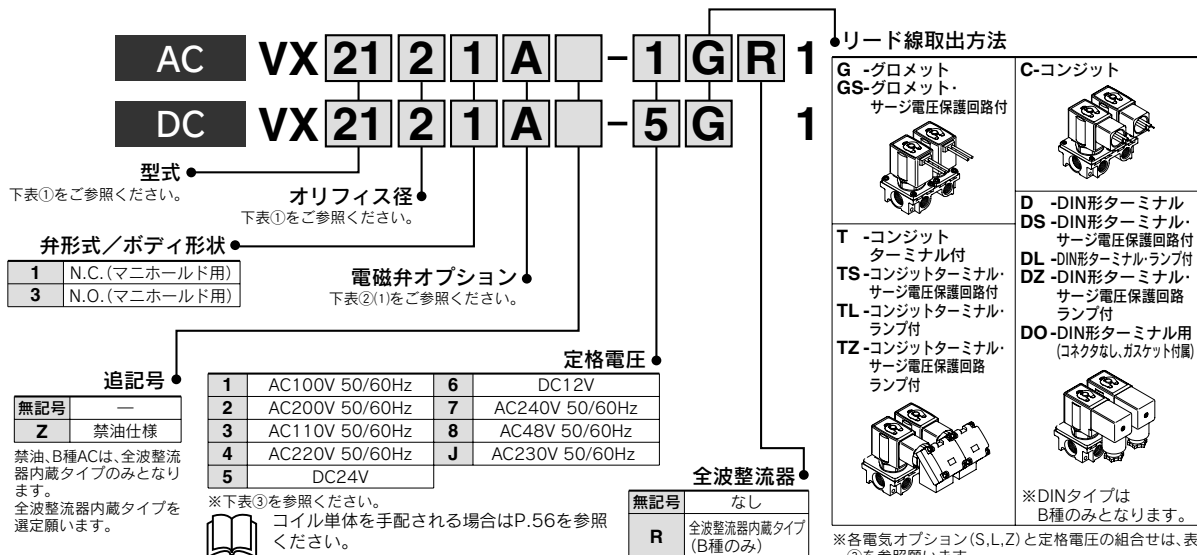
#### 内部漏れ

シール材	漏れ量(油)
FKM	0.1cm <sup>3</sup> /min以下

#### 外部漏れ

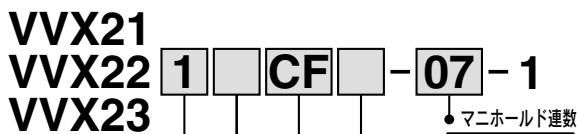
シール材	漏れ量(油)
FKM	0.1cm <sup>3</sup> /min以下

型式表示方法(マニホールド用電磁弁)



- VX2
- VXD
- VXZ
- VXE
- VXP
- VXR
- VXH
- VXF
- VX3
- VXA
- VCH□
- VDW
- VQ
- LVM
- VCA
- VCB
- VCL
- VCS
- VCW

マニホールドベース/型式表示方法



表① 型式—オリフィス径

電磁弁型式	オリフィス記号(径)			
	1 (2mmφ)	2 (3mmφ)	3 (4.5mmφ)	4 (6mmφ)
VX21	●	●	●	—
VX22	—	●	●	●
VX23	—	●	●	●

表② 電磁弁オプション

電磁弁オプション記号(1)	ベース、シールド材質記号(2)	ボディ、ベース/クマトリコイル材質	シールド材質	コイル絶縁の種類	備考
A	CF	C37/Cu	FKM	B	—
H	SF	SUS/Ag		H	ACのみ
D	CF	C37/Cu			
N	SF	SUS/Ag			

油の種類、メーカーにより油に含まれる添加剤が異なるためシールド材の耐性が変わります。詳細は当社へ確認願います。  
※V<sub>us</sub> : コイル絶縁の種類Hは、対応していません。

表③ 定格電圧—電気オプション

AC/DC	電圧記号	電圧	B種				H種		
			サージ電圧保護回路付	ランプ付	サージ電圧保護回路付	サージ電圧保護回路付	ランプ付	サージ電圧保護回路付	
AC	1	100V	●	●	●	●	●	●	
	2	200V	●	●	●	●	●	●	
	3	110V	●	●	●	●	●	●	
	4	220V	●	●	●	●	●	●	
	7	240V	●	—	—	●	—	—	
	8	48V	●	—	—	●	—	—	
DC	J	230V	●	—	—	●	—	—	
	5	24V	●	●	●	DC仕様の設定はありません。			
	6	12V	●	—	—	DC仕様の設定はありません。			

注) AC・B種の全波整流器内蔵タイプは標準でサージ電圧保護回路を内蔵している為、オプションS, Zはありません。

●ブランキングプレート品番

- VX21用: **VVX21-3A-F**
- VX22用: **VVX22-3A-F**
- VX23用: **VVX23-3A-F**

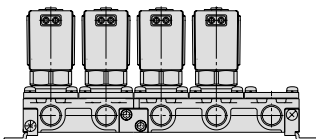
●シールド材質: FKM

マニホールドアセンブリの表示方法(手配例)

マニホールドベース品番の下に搭載するバルブおよびブランキングプレートの型式を併記してください。

表示例

- VVX211CF-05-1.....1ヶ \*は組込み記号です。
- \*VX2111A-1G1.....4ヶ \*を搭載する電磁弁等の品番の先頭に記入してください。
- \*VVX21-3A-F.....1ヶ



マニホールドの配列は個別ポートを手前にして左側から数えて1連目から順番に記入してください。

外形寸法図→P.55(マニホールド)

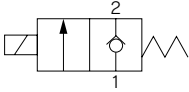
# VX21/22/23 Series

## 蒸気用/単体

### 型式/弁仕様

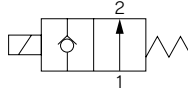
#### N.C.タイプ

流路記号



#### N.O.タイプ

流路記号



#### 通電時開形 (N.C.)

管接続 口径	オリフ イス径 mmφ	型式	最高作動 圧力差MPa		流量特性		最高 システム 圧力 MPa	注) 質量 g				
			AC	Av×10 <sup>-6</sup> m <sup>2</sup>	換算Cv							
1/8 (6A)	2	VX2110-01	1.0	4.1	0.17	1.0	300					
	3	VX2120-01	1.0	7.9	0.33							
	4.5	VX2130-01	0.45	15	0.61							
1/4 (8A)	2	VX2110-02	1.0	4.1	0.17			0.5	470			
	3	VX2120-02	1.0	7.9	0.33							
	4.5	VX2130-02	0.45	15	0.61							
		VX2230-02	0.75	15	0.61							
		VX2330-02	1.0	15	0.61							
	6	VX2240-02	0.4	26	1.10					620		
		VX2340-02	0.5	26	1.10							
	8	VX2250-02	0.15	38	1.60	700						
	VX2350-02	0.2	38	1.60								
3/8 (10A)	10	VX2260-02	0.08	46	1.90	0.5	560					
		VX2360-02	0.1	46	1.90							
		VX2360-02	0.1	46	1.90							
	3	VX2220-03	1.0	7.9	0.33			1.0	470			
	4.5	VX2230-03	0.75	15	0.61							
		VX2330-03	1.0	15	0.61							
	1/2 (15A)	6	VX2240-03	0.4	26			1.10	0.5	470		
			VX2340-03	0.5	26			1.10				
		8	VX2250-03	0.15	38			1.60			0.5	560
			VX2350-03	0.2	38			1.60				
10		VX2260-03	0.08	53	2.20							
		VX2360-03	0.1	53	2.20							
	VX2260-04	0.08	53	2.20	0.5	700						
	VX2360-04	0.1	53	2.20								

注) グロメットの値です。コンジットターミナル:60gを各々加算してください。  
 ●最高作動圧力差、最高システム圧力についての詳細は、「用語説明」P.26をご参照ください。

#### 通電時閉形 (N.O.)

管接続 口径	オリフ イス径 mmφ	型式	最高作動 圧力差MPa		流量特性		最高 システム 圧力 MPa	注) 質量 g		
			AC	Av×10 <sup>-6</sup> m <sup>2</sup>	換算Cv					
1/8 (6A)	2	VX2112-01	1.0	4.1	0.17	1.0	320			
	3	VX2122-01	0.7	7.9	0.33					
	4.5	VX2132-01	0.3	15	0.61					
1/4 (8A)	2	VX2112-02	1.0	4.1	0.17			0.5	500	
	3	VX2122-02	0.7	7.9	0.33					
	4.5	VX2132-02	0.3	15	0.61					
		VX2232-02	0.45	15	0.61					
		VX2332-02	0.8	15	0.61					
	6	VX2242-02	0.25	26	1.10					660
		VX2342-02	0.45	26	1.10					
	8	VX2252-02	0.15	38	1.60	700				
	VX2352-02	0.25	38	1.60						
3/8 (10)	10	VX2262-02	0.08	46	1.90	0.5	560			
		VX2362-02	0.1	46	1.90					
		VX2362-02	0.1	46	1.90					
	3	VX2222-03	1.0	7.9	0.33			1.0	470	
	4.5	VX2232-03	0.45	15	0.61					
		VX2332-03	0.8	15	0.61					
1/2 (15)	6	VX2242-03	0.25	26	1.10	0.5	660			
		VX2342-03	0.45	26	1.10					
	8	VX2252-03	0.15	38	1.60			0.5	700	
	VX2352-03	0.25	38	1.60						

注) グロメットの値です。コンジットターミナル:60gを加算してください。  
 ●最高作動圧力差、最高システム圧力についての詳細は、「用語説明」P.26をご参照ください。

#### 使用流体温度および周囲温度

最高使用流体温度℃	周囲温度℃
電磁弁オプション記号	
S,Q	
183	-20~60

#### 弁の漏れ量

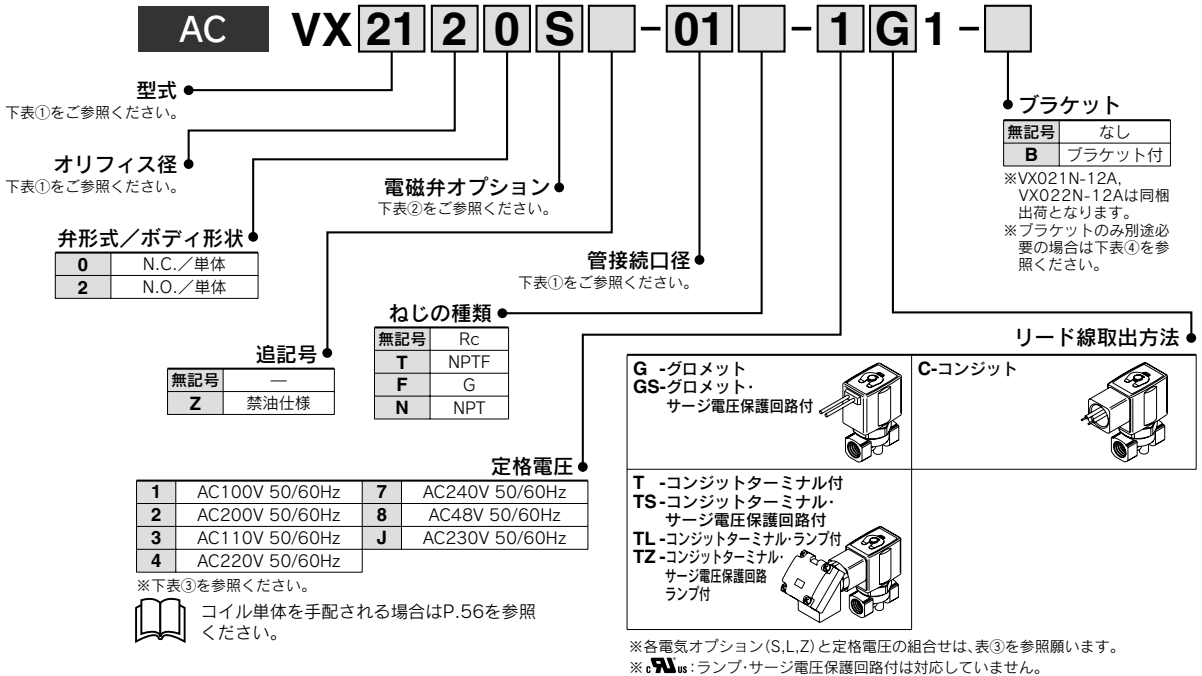
##### 内部漏れ

シール材	漏れ量(空気)
PTFE	300cm <sup>3</sup> /min以下

##### 外部漏れ

シール材	漏れ量(空気)
高温用FKM	1cm <sup>3</sup> /min以下

型式表示方法(単体)



表① 型式—オリフィス径—管接続口径  
通電時閉形(N.C.)

型式	電磁弁型式(管接続口径)			オリフィス記号(径)					
	VX21	VX22	VX23	1 (2mmø)	2 (3mmø)	3 (4.5mmø)	4 (6mmø)	5 (8mmø)	6 (10mmø)
口径記号 (口径)	01 (1/8)	—	—	●	●	●	—	—	—
	02 (1/4)	—	—	●	●	●	—	—	—
	—	02 (1/4)	02 (1/4)	—	—	●	●	●	●
	—	03 (3/8)	03 (3/8)	—	● (VX22)	●	●	●	●
—	04 (1/2)	04 (1/2)	—	—	—	—	—	—	●

通電時閉形(N.O.)

型式	電磁弁型式(管接続口径)			オリフィス記号(径)			
	VX21	VX22	VX23	1 (2mmø)	2 (3mmø)	3 (4.5mmø)	4 (6mmø)
口径記号 (口径)	01 (1/8)	—	—	●	●	●	—
	02 (1/4)	—	—	●	●	●	—
	—	02 (1/4)	02 (1/4)	—	●	●	●
—	03 (3/8)	03 (3/8)	—	●	●	●	

表② 電磁弁オプション

オプション記号	シール材質	ボディ/クマトリコイル材質	コイル絶縁の種類
S	PTFE+高温用FKM	C37/Cu	H
Q		SUS/Ag	

ソレノイドコイル: AC、H種のみ

※us: コイル絶縁の種類Hは、対応していません。

表③ 定格電圧—電気オプション

AC/DC	定格電圧		H種		
	電圧記号	電圧	サージ電圧保護回路付	L ランプ付	Z サージ電圧保護回路ランプ付
AC	1	100V	●	●	●
	2	200V	●	●	●
	3	110V	●	●	●
	4	220V	●	●	●
	7	240V	●	—	—
	8	48V	●	—	—
DC	J	230V	●	—	—
	5	24V	DC仕様の設定はありません。		
	6	12V	DC仕様の設定はありません。		

表④ プレート品番

型式	品番
VX21 <sup>1</sup> / <sub>3</sub> 0	VX021N-12A
VX22 <sup>2</sup> / <sub>4</sub> 0	VX022N-12A
VX23 <sup>3</sup> / <sub>4</sub> 0	
VX22 <sup>2</sup> / <sub>6</sub> 0	VX023N-12A-L
VX23 <sup>3</sup> / <sub>6</sub> 0	

外形寸法図→P.52(単体)

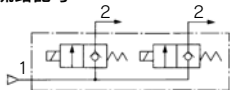
# VVX21/22/23 Series

## 蒸気用/マニホールド

### マニホールド用電磁弁型式/弁仕様

#### N.C.タイプ

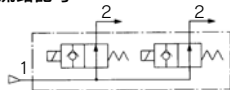
流路記号



共通加圧型

#### N.O.タイプ

流路記号



共通加圧型

#### 通電時開形(N.C.)

オリフィス径 mmφ	型式	最高作動圧力差 MPa	流量特性		最高システム 圧力 MPa
		AC	Av×10 <sup>-6</sup> m <sup>2</sup>	換算Cv	
2	VX2111	1.0	4.1	0.17	3.0
3	VX2121	1.0	7.9	0.33	
4.5	VX2131	0.45	15	0.61	
	VX2231	0.75			
6	VX2331	1.0	26	1.10	
	VX2241	0.4			
	VX2341	0.5			



●最高作動圧力差、最高システム圧力についての詳細は、「用語説明」P.26をご参照ください。

#### 通電時閉形(N.O.)

オリフィス径 mmφ	型式	最高作動圧力差 MPa	流量特性		最高システム 圧力 MPa
		AC	Av×10 <sup>-6</sup> m <sup>2</sup>	換算Cv	
2	VX2113	1.0	4.1	0.17	3.0
3	VX2123	0.7	7.9	0.33	
	VX2223	1.0			
4.5	VX2133	0.3	15	0.61	
	VX2233	0.45			
	VX2333	0.8			
6	VX2243	0.25	26	1.10	
	VX2343	0.45			



●最高作動圧力差、最高システム圧力についての詳細は、「用語説明」P.26をご参照ください。

#### 使用流体温度および周囲温度

電源	最高使用流体温度℃		周囲温度℃
	電磁弁オプション記号		
	S,Q		
AC	183		-20~60

#### 弁の漏れ量

##### 内部漏れ

シール材	漏れ量(空気)
PTFE	300cm <sup>3</sup> /min以下

##### 外部漏れ

シール材	漏れ量(空気)
高温用FKM	1cm <sup>3</sup> /min以下

## 型式表示方法(マニホールド用電磁弁)

**AC VX2123S - 1G1**

● 型式  
下表①をご参照ください。

● オリフィス径  
下表①をご参照ください。

● 電磁弁オプション  
下表②(1)をご参照ください。

● 追記号

無記号	—
Z	禁油仕様

1	AC100V 50/60Hz	7	AC240V 50/60Hz
2	AC200V 50/60Hz	8	AC48V 50/60Hz
3	AC110V 50/60Hz	J	AC230V 50/60Hz
4	AC220V 50/60Hz		

※下表③を参照ください。

● コイル単体を手配される場合はP.56を参照ください。

● リード線取出方法

<b>G</b> -グロメット <b>GS</b> -グロメット・サージ電圧保護回路付	<b>C</b> -コンジット
<b>T</b> -コンジットターミナル付	
<b>TS</b> -コンジットターミナル・サージ電圧保護回路付	
<b>TL</b> -コンジットターミナル・ランプ付	
<b>TZ</b> -コンジットターミナル・サージ電圧保護回路ランプ付	

※各電気オプション(S, L, Z)と定格電圧の組合せは、表③を参照願います。  
※**us**: ランプ・サージ電圧保護回路付は対応していません。

### マニホールドベース/型式表示方法

**VVX21 VVX22 VVX23**

**1 CP - 07 - 1**

● マニホールド連数

02	2連
∴	∴
10	10連

● ねじの種類

無記号	Rc
T	NPTF
F	G
N	NPT

● 追記号

無記号	—
Z	禁油仕様

● ベース、シール材質  
※表②(2)を参照ください。

● 管接続口径 (OUTポート)

1	Rc1/8
2	Rc1/4

※INポートは全てRc3/8となります。

● マニホールドベース型式

### ● ブランキングプレート品番

VX21用: **VVX21-3A-Q**  
 VX22用: **VVX22-3A-Q**  
 VX23用: **VVX23-3A-Q**

● シール材質: 高温用FKM

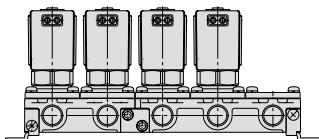
### マニホールドアセンブリの表示方法(手配例)

マニホールドベース品番の下に搭載するバルブおよびブランキングプレートの型式を併記してください。

表示例

VVX2111CP-05-1……1ヶ \*は組込み記号です。  
 \*VX2111S-1G1……4ヶ \*を搭載する電磁弁等の品番の先頭に記入してください。  
 \*VVX21-3A-P………1ヶ

①---②---③---④---⑤---⑥



マニホールドの配列は個別ポートを手前にして左側から数えて1連目から順番に記入してください。

表① 型式ーオリフィス径

電磁弁型式	オリフィス記号(径)			
	1 (2mmφ)	2 (3mmφ)	3 (4.5mmφ)	4 (6mmφ)
VX21	●	●	●	—
VX22	—	●	●	●
VX23	—	—	●	●

表② 電磁弁オプション

電磁弁オプション記号(1)	ベース、シール材質記号(2)	ボティ、ベース/クマドリコイル材質	シール材質	コイル絶縁の種類
S	CP	C37/Cu	高温用FKM	H
Q	SP	SUS/Ag		

※**us**: コイル絶縁の種類Hは、対応していません。

表③ 定格電圧ー電気オプション

AC/DC	電圧記号	電圧	H種		
			S サージ電圧保護回路付	L ランプ付	Z サージ電圧保護回路ランプ付
AC	1	100V	●	●	●
	2	200V	●	●	●
	3	110V	●	●	●
	4	220V	●	●	●
	7	240V	●	—	—
	8	48V	●	—	—
DC	J	230V	●	—	—
	5	24V	DC仕様の設定はありません。		
	6	12V	DC仕様の設定はありません。		

外形寸法図→P.55(マニホールド)

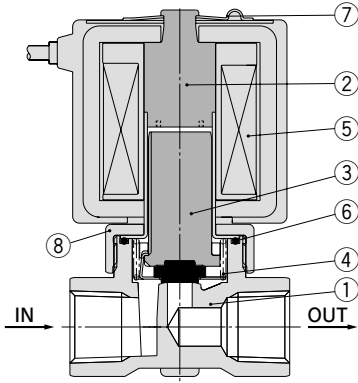
# VX21/22/23 Series

空気・水・油・蒸気用

## 構造図／単体

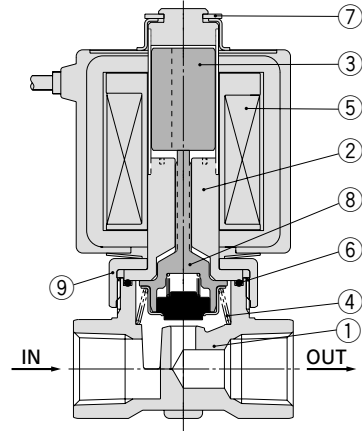
通電時開形 (N.C.)

ボディ材質：C37、SUS



通電時閉形 (N.O.)

ボディ材質：C37、SUS



### 構成部品材質

番号	部品名	材質	
		ボディ材質C37仕様	ボディ材質SUS仕様
1	ボディ	C37	SUS
2	チューブAss'y <sup>注)</sup>	SUS,Cu	SUS,Ag
3	可動鉄心Ass'y	(NBR,FKM,EPDM,高温用FKM) SUS,PPS	
4	復帰スプリング	SUS	
5	ソレノイドコイル	—	
6	Oリング	(NBR,FKM,EPDM,高温用FKM,PTFE)	
7	クリップ	SK	
8	ナット	C37	C37,Niメッキ

( )内はシール材質

注) Cu,AgはDC仕様およびAC仕様全波整流器内蔵タイプには付きません。

### 構成部品材質

番号	部品名	材質	
		ボディ材質C37仕様	ボディ材質SUS仕様
1	ボディ	C37	SUS
2	チューブAss'y <sup>注)</sup>	SUS,Cu	SUS,Ag
3	可動鉄心	SUS	
4	復帰スプリング	SUS	
5	ソレノイドコイル	—	
6	Oリング	(NBR,FKM,EPDM,高温用FKM,PTFE)	
7	クリップ	SK	
8	プッシュロッドAss'y	(NBR,FKM,EPDM,高温用FKM) SUS,PPS	
9	ナット	C37	C37,Niメッキ

( )内はシール材質

注) Cu,AgはDC仕様およびAC仕様全波整流器内蔵タイプには付きません。



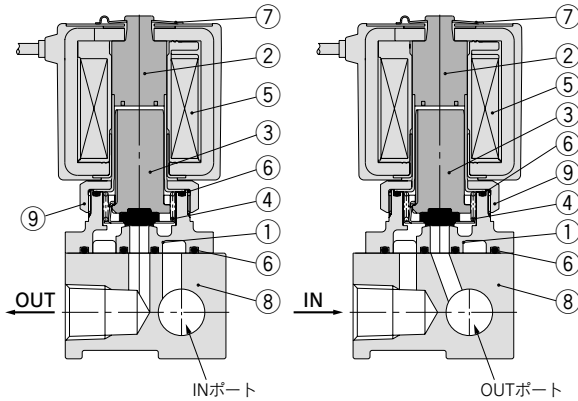
## 構造図／マニホールド

通電時開形 (N.C.)

ベース材質：AL  
ボディ材質：Zn  
流体：空気

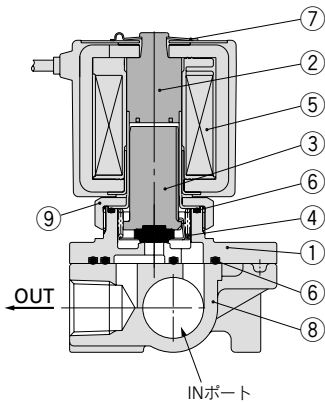
共通加圧型

個別加圧型



ベース材質：C37, SUS  
ボディ材質：C37, SUS  
流体：水・油・蒸気

共通加圧型

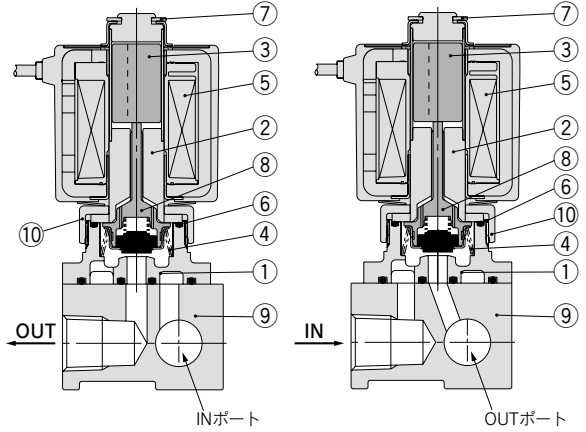


通電時閉形 (N.O.)

ベース材質：AL  
ボディ材質：Zn  
流体：空気

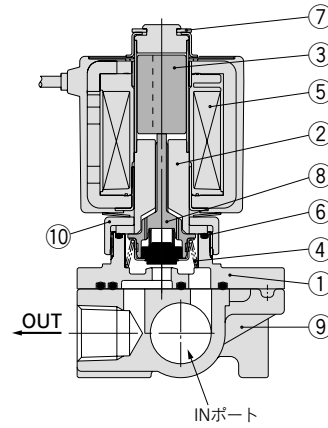
共通加圧型

個別加圧型



ベース材質：C37, SUS  
ボディ材質：C37, SUS  
流体：水・油・蒸気

共通加圧型



### 構成部品材質

番号	部品名	材質		
		ベース材質AL仕様	ベース材質C37仕様	ベース材質SUS仕様
1	ボディ	Zn	C37	SUS
2	チューブAss'y <sup>注)</sup>	SUS, Cu		SUS, Ag
3	可動鉄心Ass'y	(NBR, FKM, EPDM, 高温用FKM) SUS, PPS		
4	復帰スプリング	SUS		
5	ソレノイドコイル	—		
6	Oリング	(NBR, FKM, EPDM, 高温用FKM, PTFE)		
7	クリップ	SK		
8	ベース	AL	C37	SUS
9	ナット	C37 (Niメッキ)	C37	C37, Niメッキ

( )内はシール材質  
注) Cu, AgはDC仕様およびAC仕様全波整流器内蔵タイプには付きません。

### 構成部品材質

番号	部品名	材質		
		ベース材質AL仕様	ベース材質C37仕様	ベース材質SUS仕様
1	ボディ	Zn	C37	SUS
2	チューブAss'y <sup>注)</sup>	SUS, Cu		SUS, Ag
3	可動鉄心	SUS		
4	復帰スプリング	SUS		
5	ソレノイドコイル	—		
6	Oリング	(NBR, FKM, EPDM, 高温用FKM, PTFE)		
7	クリップ	SK		
8	プッシュロッドAss'y	(NBR, FKM, EPDM, 高温用FKM) SUS, PPS		
9	ベース	AL	C37	SUS
10	ナット	C37 (Niメッキ)	C37	C37, Niメッキ

( )内はシール材質  
注) Cu, AgはDC仕様およびAC仕様全波整流器内蔵タイプには付きません。

VX2

VXD

VXZ

VXE

VXP

VXR

VXH

VXF

VX3

VXA

VCH□

VDW

VQ

LVM

VCA

VCB

VCL

VCS

VCW

# VX21/22/23 Series

空気・水・油・蒸気用

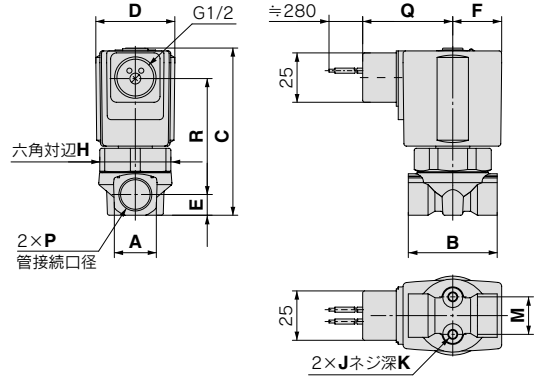
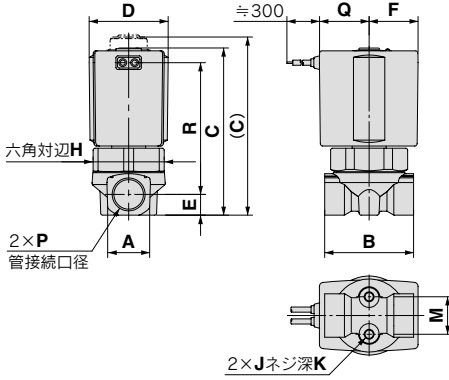
## 外形寸法図／単体／ボディ材質：C37、SUS

通電時開形(N.C.)：VX21□0/VX22□0/VX23□0

通電時閉形(N.O.)：VX21□2/VX22□2/VX23□2

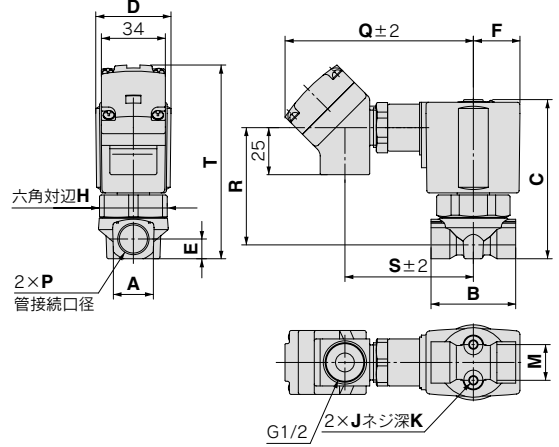
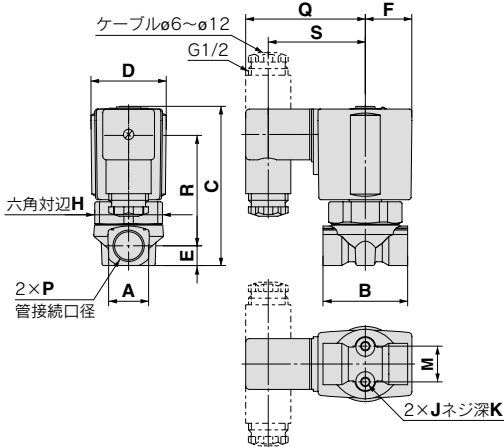
グロメット：G

コンジット：C



DIN形ターミナル：D

コンジットターミナル：T



(mm)

型式		オリフィス径	管接続口径	A	B	C	D	E	F	H	取付寸法			
通電時間	通電時間		P								J	K	M	
VX21□0	VX21□2	φ2,φ3,φ4.5	1/8,1/4	18	40	68	(76)	30	9	19.5	27	M4	6	12.8
VX22□0	VX22□2	φ3,φ4.5,φ6	1/4,3/8	22	45	78	(86)	35	10.5	14	22.5	M5	8	19
VX23□0	VX23□2	φ3,φ4.5,φ6	1/4,3/8	22	45	85.5	(93)	40	10.5	14	25	M5	8	19
VX23□0	—	φ8,φ10	1/4,3/8,1/2	30	50	92	—	—	—	—	—	M5	8	23

(mm)

型式		オリフィス径	管接続口径	リード線取出方法 <sup>注2)</sup>								リード線取出方法(全波整流器内蔵タイプ) <sup>注2)</sup>													
通電時間	通電時間		P	グロメット				コンジット				グロメット				コンジット									
				Q	R	Q	R	Q	R	S	Q	R	S	T	Q	R	Q	R	S	Q	R	S	T		
VX21□0	VX21□2	φ2,φ3,φ4.5	1/8,1/4	19.5	50	40	42.5	58.5	42	46.5	92	42.5	61	83.5	30	46	48.5	41	65.5	42	53.5	100.5	41	69.5	82
VX22□0	VX22□2	φ3,φ4.5,φ6	1/4,3/8	22.5	60	43	52.5	61.5	52	49.5	95	52.5	64	95	33	56	51.5	51	68.5	52	56.5	103.5	51	72.5	93.5
VX23□0	—	φ8,φ10	1/4,3/8,1/2	25.5	66	46	55.5	64	55	—	98	55.5	66.5	101.5	33	59	51.5	54	68.5	55	56.5	103.5	54	72.5	100
VX23□0	VX23□2	φ3,φ4.5,φ6	1/4,3/8	25.5	66	46	58.5	64	58	52	98	58.5	66.5	101	36	62	54	57	71	58	59	106	57	75	99.5
VX23□0	—	φ8,φ10	1/4,3/8,1/2	25.5	69	46	61.5	64	61	—	98	61.5	66.5	107.5	36	65	54	60	71	61	59	106	60	75	106

注1) ( )内はN.O.の寸法です。  
注2) N.O.仕様のR,Tは+1.5mm。

## 外形寸法図／単体／ボディ材質：C37、SUS

通電時開形 (N.C.) : VX21□0/VX22□0/VX23□0

通電時閉形 (N.O.) : VX21□2/VX22□2/VX23□2

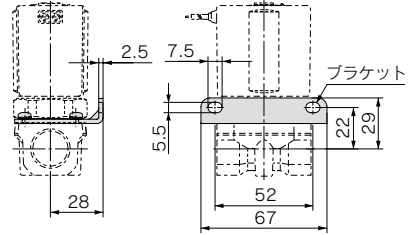
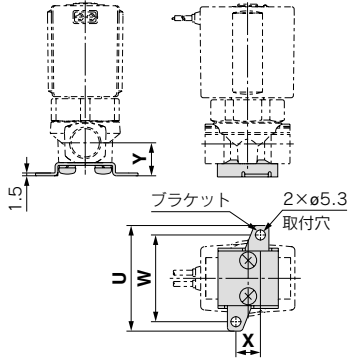
ブラケット付仕様

オリフィス  $\phi 2, \phi 3, \phi 4.5, \phi 6$

(同梱出荷)

オリフィス  $\phi 8, \phi 10$

(組付出荷)



(mm)

型式		オリフィス径	管接続口径 P	ブラケット取付寸法			
通電時開	通電時閉			U	W	X	Y
VX21□0	VX21□2	$\phi 2, \phi 3, \phi 4.5$	1/8, 1/4	46	36	11	15
VX22□0	VX22□2	$\phi 3, \phi 4.5, \phi 6$	1/4, 3/8	56	46	13	17.5
VX22□0	—	$\phi 8, \phi 10$	1/4, 3/8, 1/2	—	—	—	—
VX23□0	VX23□2	$\phi 3, \phi 4.5, \phi 6$	1/4, 3/8	56	46	13	17.5
VX23□0	—	$\phi 8, \phi 10$	1/4, 3/8, 1/2	—	—	—	—

VX2

VXD

VXZ

VXE

VXP

VXR

VXH

VXF

VX3

VXA

VCH□

VDW

VQ

LVM

VCA

VCB

VCL

VCS

VCW

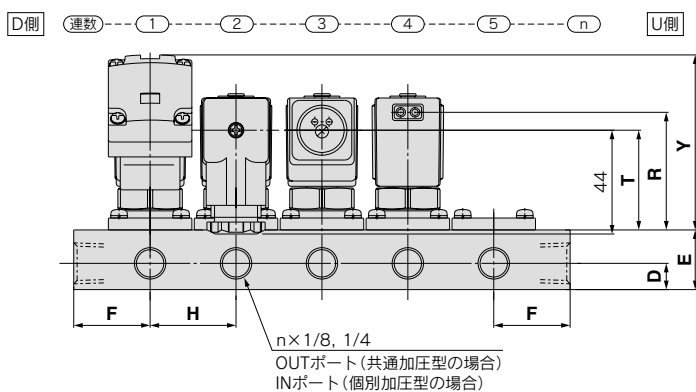
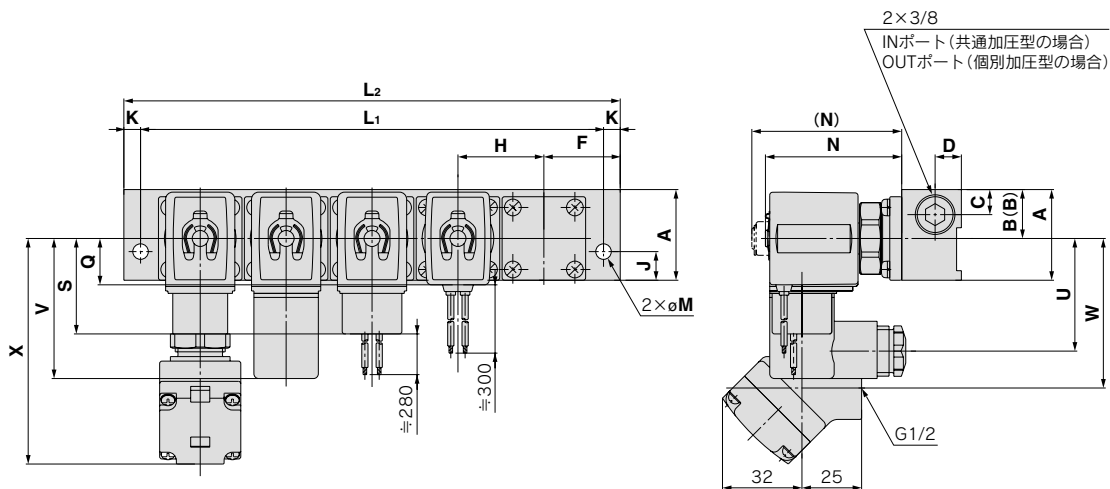
# VVX21/22/23 Series

空気用

## 外形寸法図／マニホールド／ベース材質：AL

通電時開形(N.C.) : VVX21/VVX22/VVX23

通電時閉形(N.O.)



(mm)

型式	寸法	n(連数)								
		2	3	4	5	6	7	8	9	10
VVX21	L <sub>1</sub>	86	122	158	194	230	266	302	338	374
	L <sub>2</sub>	100	136	172	208	244	280	316	352	388
VVX22	L <sub>1</sub>	108	154	200	246	292	338	384	430	476
	L <sub>2</sub>	126	172	218	264	310	356	402	448	494

(mm)

型式	A	B	(B) 個別加圧形	C	D	E	F	H	J	K	M	N	
												注1)	( )
VVX21	38	20.5	17.5	10.5	11	25	32	36	12	7	6.5	57.5	(65.5)
VVX22	49	26.5	22.5	13	13	30	40	46	15	9	8.5	66.5	(74.5)
VVX23	49	26.5	22.5	13	13	30	40	46	15	9	8.5	71.5	(80)

(mm)

型式	リード線取出方法								リード線取出方法(全波整流器内蔵タイプ)注2)											
	グロメット		コンジット		DIN形ターミナル		コンジットターミナル		グロメット		コンジット		DIN形ターミナル		コンジットターミナル					
	Q	R	S	T	U	V	T	W	X	Y	Q	R	S	T	U	V	T	W	X	Y
VVX21	19.5	48.5	40	41	46.5	58.5	40.5	61	92	73	30	44.5	48.5	40	53.5	65.5	41	69.5	100.5	72
VVX22	22.5	58.5	43	51	49.5	61.5	50.5	64	95	83	33	54.5	51.5	50	56.5	68.5	51	72.5	103.5	82
VVX23	25.5	63	46	55.5	52	64	55	66.5	98	87.5	36	59	54	54	59	71	55	75	106	86

注1) ( ) 内は通電時閉形の寸法です。

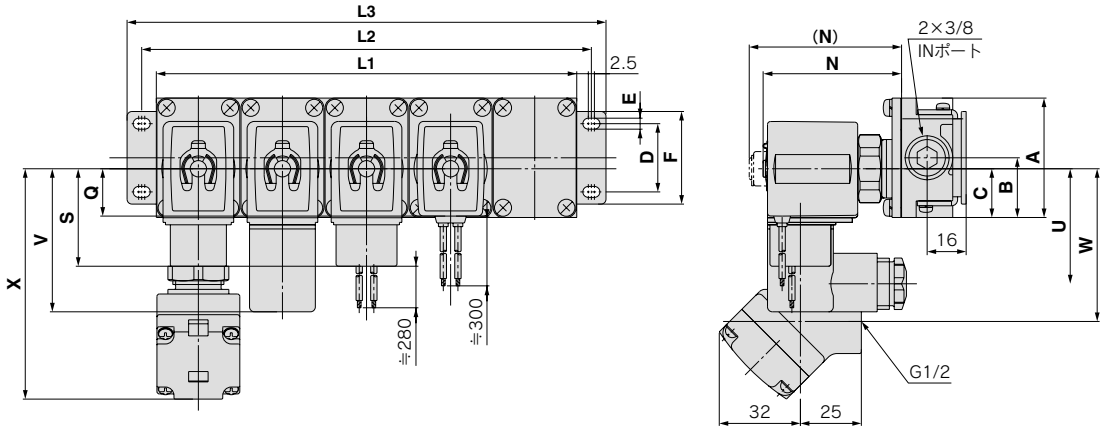
注2) N.O.仕様のR,T,Yは+1.5mm。

# 直動形2ポートソレノイドバルブ VVX21/22/23 Series

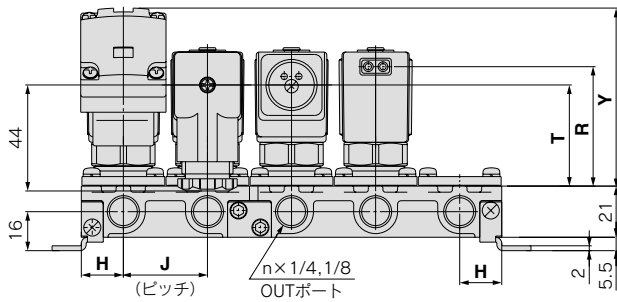
水・油・蒸気用

## 外形寸法図／マニホールド／ベース材質：C37、SUS

通電時開形(N.C.) : VVX21/VVX22/VVX23  
 通電時閉形(N.O.)



D側 (連数) ① ② ③ ④ ⑤ n U側



(mm)

型式	寸法	n(連数)								
		2	3	4	5	6	7	8	9	10
VVX21	L <sub>1</sub>	70	105	140	175	210	245	280	315	350
	L <sub>2</sub>	82	117	152	187	222	257	292	327	362
	L <sub>3</sub>	94	129	164	199	234	269	304	339	374
VVX22	L <sub>1</sub>	78	117	156	195	234	273	312	351	390
	L <sub>2</sub>	90	129	168	207	246	285	324	363	402
	L <sub>3</sub>	102	141	180	219	258	297	336	375	414
VVX23	L <sub>1</sub>	84	126	168	210	252	294	336	378	420
	L <sub>2</sub>	96	138	180	222	264	306	348	390	432
	L <sub>3</sub>	108	150	192	234	276	318	360	402	444
マニホールド構成		2連×1	3連×1	2連×2	2連+3連	3連×2	2連×2+3連	2連+3連×2	3連×3	2連×2+3連×2

(mm)

型式	A	B	C	D	E	F	H	J	N
VVX21	49	24.5	20	28	4.5	38	17.3	34.5	56 (64) <sup>注1)</sup>
VVX22	57	28.5	25.5	30	5.5	42	19.3	38.5	64.5 (72.5)
VVX23	57	28.5	25.5	30	5.5	42	20.8	41.5	72.5 (81)

(mm)

型式	リード線取出方法								リード線取出方法(全波整流器内蔵タイプ) <sup>注2)</sup>											
	グロメット		コンジット		DIN形ターミナル		コンジットターミナル		グロメット		コンジット		DIN形ターミナル		コンジットターミナル					
	Q	R	S	T	U	V	T	W	X	Y	Q	R	S	T	U	V	T	W	X	Y
VVX21	19.5	47	40	39.5	46.5	58.5	39	61	92	71.5	30	43	48.5	38	53.5	65.5	39	69.5	100.5	70
VVX22	22.5	56.5	43	49	49.5	61.5	48.5	64	95	81	33	52.5	51.5	47.5	56.5	68.5	48.5	72.5	103.5	80
VVX23	25.5	64	46	56.5	52	64	56	66.5	98	88.5	36	60	54	55	59	71	56	75	106	87

注1) ( )内は通電時閉形の寸法です。

注2) N.O.仕様のR,T,Yは+1.5mm。

# VX21/22/23 Series

空気・水・油・蒸気用

## 交換部品

### ●ソレノイドコイルAss'y品番

VX02 1 N - 1 G - □ - □

シリーズ

1	VX21□□
2	VX22□□
3	VX23□□

定格電圧注)

1	AC100V	50/60Hz
2	AC200V	50/60Hz
3	AC110V	50/60Hz
4	AC220V	50/60Hz
5	DC24V	
6	DC12V	
7	AC240V	50/60Hz
8	AC48V	50/60Hz
J	AC230V	50/60Hz

注) 組合せは表1を参照願います。

弁形式

記号	弁形式
無記号	N.C.
2	N.O.

●コイル絶縁の種類注)

無記号	B種
H*	H種

※DIN形ターミナルおよびDCはありません。

リード線取出方法

<b>G</b> -グロメット <b>GS</b> -グロメット・サージ電圧保護回路付	<b>C</b> -コンジット
<b>T</b> -コンジットターミナル付 <b>TS</b> -コンジットターミナル・サージ電圧保護回路付 <b>TL</b> -コンジットターミナル・ランプ付 <b>TZ</b> -コンジットターミナル・サージ電圧保護回路ランプ付	<b>D</b> -DIN形ターミナル <b>DS</b> -DIN形ターミナル・サージ電圧保護回路付 <b>DL</b> -DIN形ターミナル・ランプ付 <b>DZ</b> -DIN形ターミナル・サージ電圧保護回路ランプ付 <b>DO</b> -DIN形ターミナル用(コネクタなし)

※DINタイプはB種のみとなります。

※各電気オプション(S,L,Z)と定格電圧の組合せは、表1を参照願います。

### ●DINコネクタ品番

電気オプションなし **GDM2A**

電気オプション付 **GDM2A** - □ □

電気オプション

S	サージ電圧保護回路付
L	ランプ付
Z	サージ電圧保護回路ランプ付

※各電気オプション(S,L,Z)と定格電圧の組合せは、表1を参照願います。

定格電圧

1	AC100V, AC110V
2	AC200V, AC220V, AC230V, AC240V
5	DC24V
6	DC12V
15	AC48V

### ●DINコネクタ用ガasket品番

**VCW20-1-29-1**

AC・B種(全波整流器内蔵タイプ)

VX02 1 N - 1 GR - □

シリーズ

1	VX21□□
2	VX22□□
3	VX23□□

●定格電圧注)

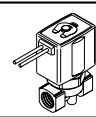
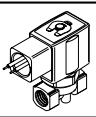
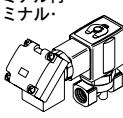
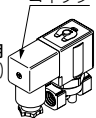
1	AC100V	50/60Hz
2	AC200V	50/60Hz
3	AC110V	50/60Hz
4	AC220V	50/60Hz
7	AC240V	50/60Hz
8	AC48V	50/60Hz
J	AC230V	50/60Hz

注) 組合せは表1を参照願います。

●弁形式

記号	弁形式
無記号	N.C.
2	N.O.

リード線取出方法

<b>G</b> -グロメット 	<b>C</b> -コンジット 
<b>T</b> -コンジットターミナル付 <b>TL</b> -コンジットターミナル・ランプ付 	<b>D</b> -DIN形ターミナル <b>DL</b> -DIN形ターミナル・ランプ付 <b>DO</b> -DIN形ターミナル用(コネクタなし, ガasket付) 

※各電気オプションと定格電圧の組合せは表1を参照願います。

※AC・B種の全波整流器内蔵タイプは標準でサージ電圧保護回路が内蔵されています。

表1. 定格電圧—電気オプション

AC/ DC	定格電圧		B種			H種		
	電圧 記号	電圧	サージ電圧 保護回路付	ランプ付	サージ電圧保護 回路ランプ付	サージ電圧 保護回路付	ランプ付	サージ電圧保護 回路ランプ付
AC	1	100V	●	●	●	●	●	●
	2	200V	●	●	●	●	●	●
	3	110V	●	●	●	●	●	●
	4	220V	●	●	●	●	●	●
	7	240V	●	—	—	●	—	—
	8	48V	●	—	—	●	—	—
DC	J	230V	●	—	—	—	—	—
	5	24V	●	●	●	DC仕様の設定は ありません。		
	6	12V	●	—	—	DC仕様の設定は ありません。		

※AC・B種の全波整流器内蔵タイプは標準でサージ電圧保護回路を内蔵している為、オプションS,Zはありません。

※ソレノイドコイル交換に関して

- ・DC⇔ACへの交換は不可
- ・DC⇔AC(全波整流器内蔵タイプ)への交換は可能
- ・DC⇔DC電圧変更は可能
- ・AC⇔AC電圧変更は可能

● ネームプレート品番

**AZ-T-VX** バルブ型式

↑ 型式表示方法(単体)を参照  
のうえ記載してください。

● クリップ品番(N.C.用)

VX21用 : **VX021N-10**

VX22用 : **VX022N-10**

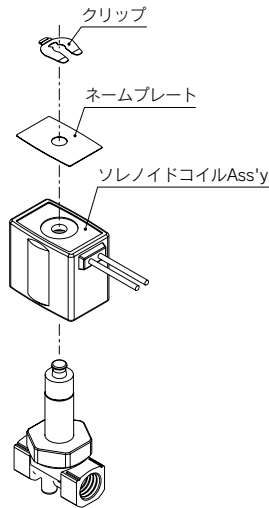
VX23用 : **VX023N-10**

● クリップ品番(N.O.用)

VX21用 : **ETW-7**

VX22用 : **ETW-8**

VX23用 : **ETW-9**



**VX2**

**VXD**

**VXZ**

**VXE**

**VXP**

**VXR**

**VXH**

**VXF**

**VX3**

**VXA**

**VCH**□

**VDW**

**VQ**

**LVM**

**VCA**

**VCB**

**VCL**

**VCS**

**VCW**