

5ポートソレノイドバルブ 直動タイプ

VS4□10 Series

メタルシール

型式

位置数	JIS記号	型式	接続口径Rc (呼び径)	流量特性						注1) 最高使用 頻度CPM		注2) 応答時間 ms		注3) 質量kg	
				P→A/B			A/B→EA/EB			AC	DC	AC	DC	AC	DC
				C(dm³/(s·bar))	b	Cv	C(dm³/(s·bar))	b	Cv						
2 (シングル)		VS4110-01	1/8(6A)	3.2	0.42	0.86	3.2	0.37	0.80	1,200	180	13以下	45以下	0.7	0.82
		VS4110-02	1/4(8A)	4.0	0.17	0.91	3.4	0.47	0.89						
		VS4110-03	3/8(10A)	4.1	0.19	0.96	3.9	0.35	1.00						
2 (ダブル)		VS4210-01	1/8(6A)	3.2	0.42	0.86	3.2	0.37	0.80	1,200	180	13以下	40以下	0.9	1.14
		VS4210-02	1/4(8A)	4.0	0.17	0.91	3.4	0.47	0.89						
		VS4210-03	3/8(10A)	4.1	0.19	0.96	3.9	0.35	1.00						
3 (3ポジション)		VS4310-01	1/8(6A)	3.1	0.37	0.80	3.2	0.35	0.82	360	180	15以下	45以下	0.98	1.22
		VS4310-02	1/4(8A)	3.8	0.23	0.89	3.6	0.33	0.89						
		VS4310-03	3/8(10A)	4.2	0.23	1.00	3.8	0.32	0.99						
		VS4410-01	1/8(6A)	3.1	0.28	0.77	3.0	0.28	0.75	360	180	15以下	45以下	0.98	1.22
		VS4410-02	1/4(8A)	3.9	0.22	0.94	3.5	0.27	0.84						
		VS4410-03	3/8(10A)	4.0	0.26	1.00	3.7	0.32	0.94						

注1) 最低使用頻度はJIS B8375(30日に1回)による。
 注2) JIS B8375-1981による。0.5MPa時でサージ電圧保護なしの場合。
 注3) サブプレートよりリード線取出方式の場合。
 注4) 注1)・注2)は管理されたクリーンエアによる。



△注意

ご使用前に必ずお読みください。安全上のご注意につきましては前付53.3・4・5ポート電磁弁/共通注意事項につきましてはP.3~8をご確認ください。

流量の求め方

流量の求め方につきましては前付42~45をご参照ください。

標準仕様

使用流体	空気
使用圧力	0~1.0MPa
周囲温度および使用流体温度	*-20~60°C
手動操作	可能
リード線取出方式	グロメット・コンジット・DIN形ターミナル ターミナル付コンジット
潤滑	無給油 給油
耐衝撃/耐振動 m/s²	タービン油1種(ISO VG32) ※150/50
マニホールド	可能

*ドライエア(露点-20°C以下)を使用。また給油の場合には低温潤滑油を使用してください。
 注) 耐衝撃：落下衝撃試験機で主弁・可動鉄心の軸方向および直角方向、通電および非通電の各条件でそれぞれ1回試験したとき誤動作なし。(初期における値)
 耐振動：45~2000Hz 1掃引、主弁・可動鉄心の軸方向および直角方向、通電および非通電の各条件で試験したとき誤動作なし。(初期における値)

ソレノイド仕様

コイル定格電圧	AC100V・200V(50/60Hz)、DC24V
許容電圧変動	定格電圧の-15%~10%
コイル絶縁の種類	※1)B種相当(130°C)

注1) JIS C4003による。

型式表示方法

シンボル

1 シングル
2 ダブル
3 クローズドセンタ
4 エキゾーストセンタ

VS4 1 1 0 - 02 1 C □ - □

ねじ種類

無記号	Rc
N	NPT
T	NPTF
F	G

オプション

無記号	なし
P	マニユール(ロック付)
R	スピードコントローラ ユニット付

コイル定格電圧

1	AC100V(50/60Hz)
2	AC200V(50/60Hz)
3	AC110V(50/60Hz)
4	AC220V(50/60Hz)
5	DC24V

リード線取出方法

U	グロメット	TZ	ターミナルコンジット・サージ電圧保護付
UL	グロメット・ランプ付(ACタイプのみ対応)	TLZ	ターミナルコンジット・ランプ・サージ電圧保護付
C	コンジット	D	DIN形
CL	コンジット・ランプ付(ACタイプのみ対応)	DL	DIN形・ランプ付
T	ターミナルコンジット	DZ	DIN形・サージ電圧保護付
TL	ターミナルコンジット・ランプ付	DLZ	DIN形・ランプ・サージ電圧保護付

接続口径

00	サブプレートなし
01	1/8
02	1/4
03	3/8(裏配管はなし)

配管方法

0	サブプレート横配管
1	サブプレート裏配管
4	サブプレートなし

その他の定格電圧につきましては当社にご確認ください。

- VV061
- VV100
- V100
- S070
- VQD
- VQD-V
- VKF
- VK
- VT
- VS4
- VS3

VS4□10 Series

皮相電力(消費電力)

皮相電力VA (消費電力W)	AC	起動	50Hz	51VA(※64VA)
			60Hz	45VA(※55VA)
		励磁	50Hz	17VA(5.3/5.5W)
			60Hz	11VA(2.9/3.2W)
消費電力W	DC		5.5	

※3ポジションの場合

準標準仕様

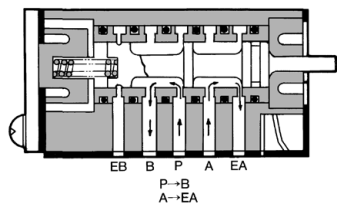
- 裏配管(サブプレート)
- コイル定格(AC110・220V, DC12・100V)

保護構造(JIS CO920による)

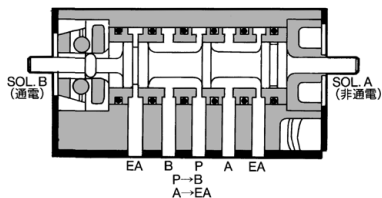
リード線取出方法	グロメット (サブプレート) (バルブボディ)	コンジット	DIN形 ターミナル	ターミナル付 コンジット
防塵	標準	標準	標準	標準
防滴	—	準標準	準標準	準標準

構造原理図

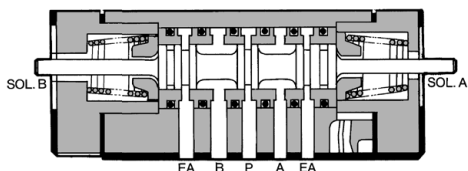
VS4110



VS4210



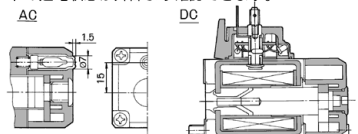
VS4310(クローズドセンタ)



付属品(オプション)

①インジケータランプ(ACの場合)

ソレノイドに通電するとランプが点灯し、ソレノイドの通電状態が外部より確認できます。



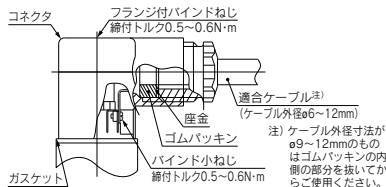
DIN形ターミナル

DIN形ターミナルの場合は、次のように内部結線されていますので、各々電源側と結線してください。

端子 No.	1	2
DIN端子	+(-)	-(+)

※極性はありません。(DCのランプ付は極性があります。①、②)

- ・キャブタイヤコードはケーブル外径φ6~12mmまで使用できます。
- ・各部の締付けは次の値に行ってください。



ゴムプラグ付	マニュアル		適用型式
	ノンロック	ロック付	
SC0003-□	SC0004B-□	SC0004A-□	VS4110 VS4210
SC0013-□	SC0014B-□	SC0014A-□	VS4310 VS4410

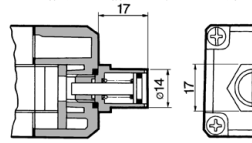
※ご使用になる電圧を記入してください。
(AC100V:01, AC200V:02)

②手動操作用マニュアル

マニュアルはソレノイドキャップ頭部のゴムプラグを外して取付けます。操作はドライバ等で所定のストロークまで押すとバルブは切替りますがそのままの状態でも右または左方向に90°回転させますとロックされます。ロックの解除は逆に90°回転させます。

△注意

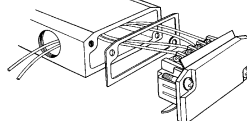
通電してバルブを動作させる前には必ずロックを外してください。



名称	品番	適用型式	(ダブルソレノイド (2位置)の場合は、主 弁にロック機構を備 えているためノンロ ック式のマニュアル となります。)
マニュアル (ロック付)	AC PB0111 DC PB0111-1	VS4110 VS4310 VS4410	
マニュアル (ノンロック)	AC PB0101 DC PB0101-1	VS4210	

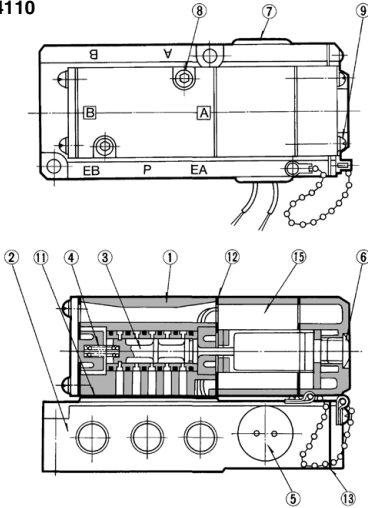
③ターミナル配線

- サブプレートのジャンクションカバーの内側にあるターミナル端子台の下側端子にソレノイドからのリード線を結線されています。(シングルソレノイドはA側、ダブルソレノイドはA・Bの両側)ソレノイドに対応する電源側のリード線を端子台の上側端子に結線してください。

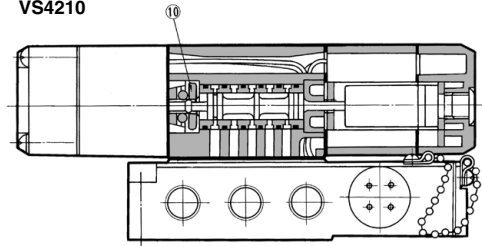


構造図

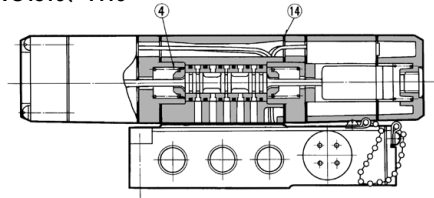
VS4110



VS4210



VS4310、4410



サブプレートAss'y品番

リード線取出方法	品番
C: コンジット	VS4010-CS- ⁰¹ ₀₂ ₀₃
T: ターミナル付コンジット	VS4010-TS- ⁰¹ ₀₂ ₀₃
U: グロメット、D: DIN形ターミナル	VS4010-S- ⁰¹ ₀₂ ₀₃

※取付ボルト・ガスケットは付属しません。

取付ボルト・ガスケット品番

BG-VS4010

構成部品

番号	部品名	材質
1	ボディ	アルミダイカスト
2	サブプレート	アルミダイカスト
3	スプール・スリーブ	ステンレス鋼
4	スプリング	ピアノ線
5	コード用ゴムプラグ	NBR
6	キャップ用プラグ	NBR
7	ゴムプラグ	NBR
8	取付ボルト	炭素鋼
9	取付ねじ	炭素鋼
10	ディテントアセンブリ	
11	ガスケット	NBR
12	ガスケット	NBR
13	ガスケット	NBR
14	ガスケット	NBR

⑮ソレノイドカプセルアセンブリ：ゴムプラグ付

	仕様	部品番号	
		VS4110-4210	VS4310-4410
標準	グロメット・コンジット ターミナル付コンジット	SCA001-□	SCA011-□
	DIN形ターミナル	SCAD001-□	SCAD011-□
準標準	インジケータランプ付 グロメット・コンジット ターミナル付コンジット	AC SCA003-□	SCA013-□
	インジケータランプ付 DIN形ターミナル	AC SCA003-□ DC SCAD003-□	SCAD013-□

※電圧を表示してください。(AC100V:01, AC200V:02, AC110V:03, AC220V:04, DC24V:52)

VV061

VV100

V100

S070

VQD

VQD-V

VKF

VK

VT

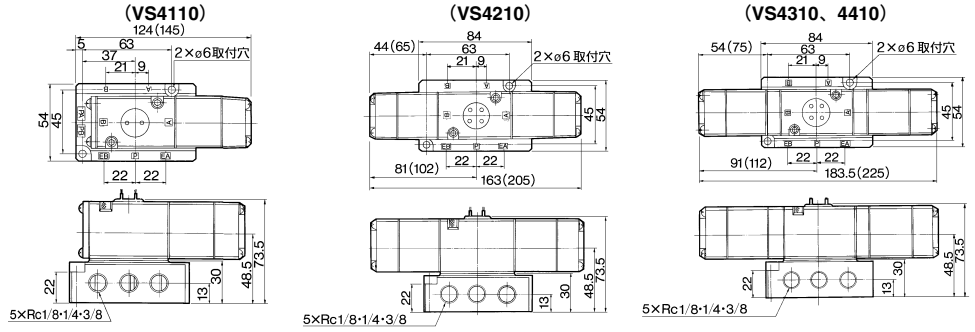
VS4

VS3

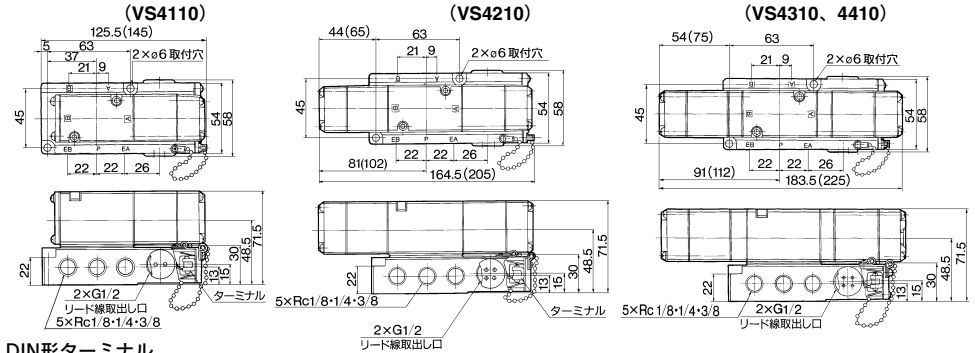
VS4□10 Series

外形寸法図

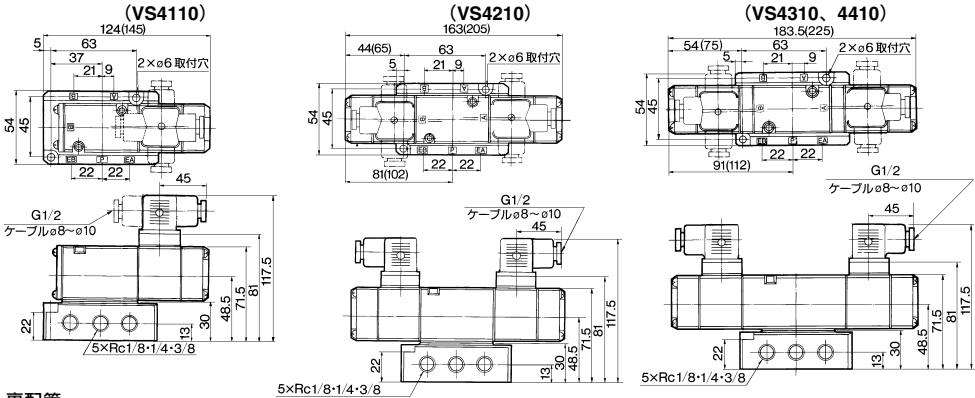
グロメットタイプ



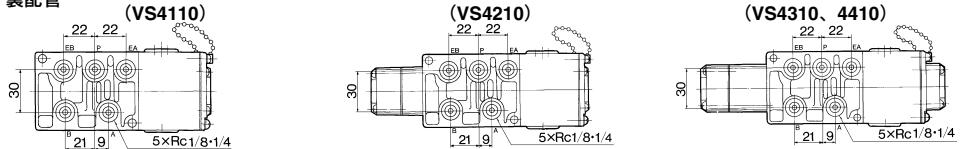
コンジット ターミナル付コンジット



DI形ターミナル

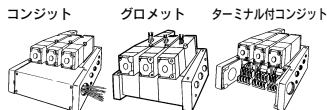


裏配管



()内寸法はDCタイプ

VVS410 Series マニホールド仕様



仕様

適用バルブ	VS4110・4210・4310・4410
バルブ連数	MAX 10連(標準)
附属品	ターミナル付 ※スペース形減圧弁付 ※ストップ弁付、絞り弁付

※標準標準

標準配管仕様

種類	形状	接続口径Rc			※コンジツト 接続口径 G
		P	A, B	EA, EB	
共通EXH		1/4・3/8 (ヨコ)	1/8・1/4 (ヨコ)	1/4・3/8 (ヨコ)	1・1 1/4
個別EXH		1/4・3/8 (ヨコ)	1/8・1/4 (ヨコ)	1/8・1/4 (ウラ)	

※標準標準配管仕様……個別SUP、異種圧力SUPがあります。ただし、ウラ配管仕様となります。
注) 各接続口径は標準で大きいサイズになります。小サイズの場合は別途指示してください。

型式表示方法

VVS41 0 - 05 SC 1 T - -

VS4□10シリーズ
マニホールド

配管仕様 ●

記号	P	A, B	EA, EB
0	横	横	横
1	横	裏	横
9	その他		

リード線取出方式 ●

記号	リード線取出部
SC	マニホールド
SU	バルブボディ

連数 ●

記号	連数
02	2連
⋮	⋮
10	10連

合成シンボル(通路仕様) ●

記号	SUP	EXH
1	共通(横)	共通(横)
2	共通(横)	個別(裏)
3	個別(裏)	共通(横)
4	個別(裏)	個別(裏)
5	異種圧力	共通(横)
6	異種圧力	個別(裏)

ねじの種類

無記号	Rc
N	NPT
T	NPTF
F	G

オプション(スペース)

無記号	なし
R	絞り弁付

附属品

無記号	なし
T*	ターミナル端子台付

※SCタイプのみ対応。

△ 製品個別注意事項

ご使用前に必ずお読みください。安全上のご注意につきましては前付53、3・4・5ポート電磁弁/共通注意事項につきましてはP.3~8をご確認ください。

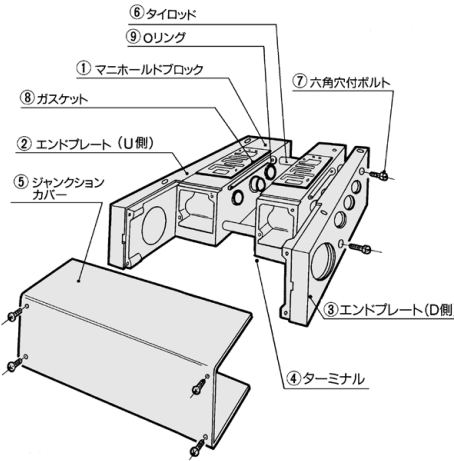
取付け

△ 注意

- SUPポート、EXHポートはマニホールドブロック群の両端にありますので、どちらからでも自由に取出せます。この場合不用なポートはプラグでふさいてください。また、6連以上で同時に作動させる場合、両端からSUP圧をとり、EXHポートは両端とも大気に開放してください。
- エキゾーストセンタ形3ポジションバルブをマニホールド化する場合個別EXH方式のマニホールドを使用してください。(背圧の影響でアクチュエータ等が誤作動を起す場合があります。)

VVS410 Series

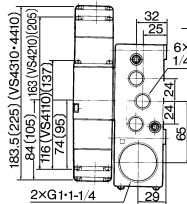
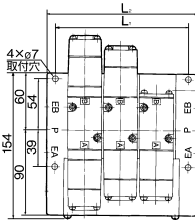
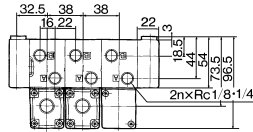
構造図



外形寸法図

SCタイプ

(リード線取出部
マニホールドブロック)

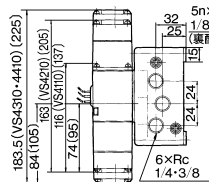
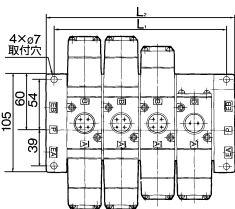
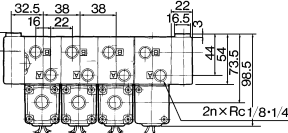


計算式/連数	2	3	4	5	6	7
L ₁ = 38n + 27	103	141	179	217	255	293
L ₂ = 38n + 44	120	158	196	234	272	310

マニホールド質量-般式M = 0.405n + 0.49 (kg)

SUタイプ

(リード線取出部
ハルボボディ)



計算式/連数	2	3	4	5	6	7
L ₁ = 38n + 27	103	141	179	217	255	293
L ₂ = 38n + 44	120	158	196	234	272	310

マニホールド質量-般式M = 0.325n + 0.39 (kg)

●交換部品サブアセンブリ

番号	部品名	アセンブリ品番	リード線取出
1	マニホールドブロック アセンブリ	AXT336-1A-1-01	SCタイプ(Tのみ)
		AXT336-1A-2-02	SUタイプ
2	エンドプレート(U側) アセンブリ	AXT336-1A-3-01	SCタイプ
		AXT336-2A-1-02	SCタイプ
3	エンドプレート(D側) アセンブリ	AXT336-2A-2-03	SUタイプ
		AXT336-3A-1-02	SCタイプ
4	ターミナルアセンブリ	AXT622-5A	SUタイプ
		AXT336-4A- <u>選数</u>	
5	ジャンクションカバー	AXT336-5- <u>選数</u>	
6	タイロッド	AXT336-5- <u>選数</u>	

●交換部品

番号	部品名	材質	部品番号
7	六角穴付ボルト	炭素鋼	M6×25
8	ガスケット	NBR	AXT335-12-3
9	Oリング	NBR	AS568-015

●マニホールドオプションパーツアセンブリ

オプション	品番
ブランキングプレート	AXT336-7A
絞り弁スペース	AXT392A
スペース形減圧弁	ARB110-00-1 <small>(Pポート減圧)</small> 2 <small>(A,Bポート減圧)</small>
ブロックプレート	AXT336-6
ゴムプラグ	AXT336-9