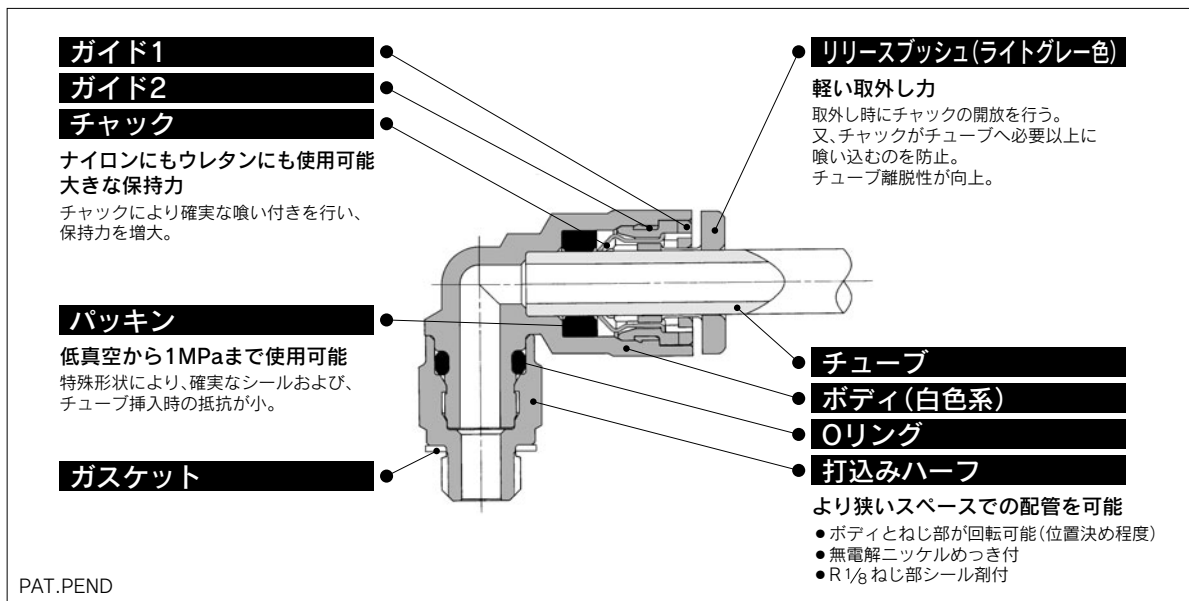


ワンタッチミニ KJ Series



適用チューブ— $\phi 2$, $\phi 3.2$, $\phi 4$, $\phi 6$ 接続ねじ—M3, M5, R1/8



外径で20%小型化(KQシリーズ比)し、より狭いスペースでの配管が可能

シール剤付が標準仕様

銅系不可仕様
(無電解ニッケルめっき付)

真空-100kPa~使用可能



適用チューブ

チューブ材質	FEP, PFA, ナイロン, ソフトナイロン ^{注1)} , ポリウレタン
チューブ外径	$\phi 2$, $\phi 3.2$, $\phi 4$, $\phi 6$

注1) ソフトナイロンチューブの場合、水は使用できません。

仕様

使用流体	空気、水 ^{注2)}	
使用圧力範囲 ^{注3)}	-100kPa~1MPa	
保証耐圧力	3MPa	
周囲温度および使用流体温度	-5~60℃、水の場合:0~40℃(凍結なきこと)	
ねじ	取付部	JIS B0203(管用テーパねじ)、 JIS B0205(メートル並目ねじ)
	ナット部	JIS B0205(メートル細目ねじ)
ねじ部のシール剤(標準)	シール剤付	
銅系不可仕様(標準)	黄銅部品全て無電解ニッケルめっき付	

注2) サージ圧は最高使用圧力以下でご使用ください。

注3) 漏れがゼロではないので、リークテスタなど真空保持でのご使用は避けてください。


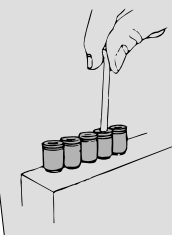

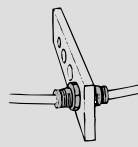

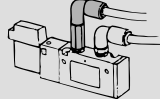



















主要部品材質

ボディ	SUS303, C3604, PBT
打込みハーフ	C3604(ねじ部)
チャック、ガイド2	SUS304
リリースブッシュ	POM
パッキン、Oリング	NBR
ガスケット	PVC、SUS304・NBR
ガイド、ガイド1	PBT
$\phi 2$ 用ガイド	C3604



オーダーメイド仕様
(詳細→P.26をご参照ください。)

型式

<p>六角穴付ハーフユニオン KJS P.20</p>  <p>ボディ内部の六角穴を六角レンチで締付ける狭いスペース用のハーフユニオン。</p> 	<p>隔壁用ユニオン KJE P.25</p>  <p>パネル取付等のチューブの中継接続に使用。</p> 	<p>ロングエルボユニオン KJW P.22</p>  <p>基本的にはエルボユニオンと同一に使用。相違点は配管を立体化して継手の干渉を防止する場合に使用。</p> 
<p>ハーフユニオン KJH P.20</p>  <p>めねじ部からの同一方向の配管に使用。最も一般的な機種。</p>	<p>ストリートエルボ KJL P.21</p>  <p>ワンタッチ管継手からのチューブ取り出し方向の90度変更に使用。</p>	<p>ユニオンワイ KJU P.24</p>  <p>同一方向のチューブ同士の分岐接続に使用。</p>
<p>メスユニオン KJF P.20</p>  <p>圧カゲジ等のおねじ部からの配管に使用。</p>	<p>レジャーサエルボ KJL P.22</p>  <p>ワンタッチ管継手からのチューブ取り出し方向の90度変更と共にサイズダウンに使用。</p>	<p>異径ユニオンワイ KJU P.24</p>  <p>同一方向にサイズダウンして分岐するチューブ同士の接続に使用。</p>
<p>ストレート KJH P.20</p>  <p>同一方向のチューブ同士の接続に使用。</p>	<p>両口チーズユニオン KJT P.22</p>  <p>両側90度方向のめねじ部からの分岐配管に使用。</p>	<p>ブランチユニオンワイ KJU P.24</p>  <p>ワンタッチ管継手からの同一方向の分岐配管に使用。</p>
<p>異径ストレート KJH P.21</p>  <p>サイズ違いのチューブ同士の接続に使用。</p>	<p>チーズ KJT P.23</p>  <p>両側90度方向のチューブからの分岐配管に使用。</p>	<p>異径ブランチユニオンワイ KJX P.24</p>  <p>ワンタッチ管継手から同一方向にサイズダウンして分岐配管に使用。</p>
<p>エルボユニオン KJL P.21</p>  <p>めねじ部からの直角方向の配管に使用。最も一般的な機種。</p>	<p>異径チーズ KJT P.23</p>  <p>両側90度方向にサイズダウンして分岐するチューブ同士の接続に使用。</p>	<p>ブランチ KJU P.25</p>  <p>めねじ部からの同一方向の分岐配管に使用。</p>
<p>エルボ KJL P.21</p>  <p>直角方向のチューブ同士の接続に使用。</p>	<p>サービスチーズユニオン KJY P.23</p>  <p>めねじ部からの同一方向および90度方向の分岐配管に使用。</p>	<p>レジャーサ KJR P.25</p>  <p>ワンタッチ管継手のサイズ変更を使用。</p>
		<p>プラグ KJP P.25</p>  <p>使用しないワンタッチ管継手を塞ぐのに使用。</p>

- K□
- M□
- H□
- KK
- D□
- MS
- LQ
- MQR
- T□

⚠ 製品個別注意事項

ご使用前に必ずお読みください。
安全上のご注意については前付58、59、管継手&チューブ/共通注意事項についてはP.13~16をご確認ください。

⚠ 注意
①金属ロッドおよび金属パイプを装着しないでください。金属ロッドおよび金属パイプが保持せず継手が飛び出します。また、金属ロッドおよび金属パイプを使用後チューブ等装着した場合もチューブが保持せず抜ける場合があります。

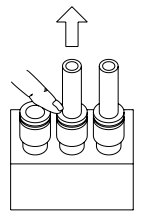
KJ□02-M3ねじ部の締め込み方法

⚠ 注意
①手締め後、締め込み工具を用いて約1/6回転増し締めしてください。

ワンタッチミニ管継手の着脱操作

⚠ 注意
チューブの装着
①外周に傷のないチューブを直角に切断します。(チューブカッターTK-I, 2, 3をご使用ください。ペンチ、ニツバ、ハサミなどでのチューブ切断は避けてください)
②チューブを握り、ゆっくりと押し込み奥まで確実に差し込みます。
③奥まで差し込んだら、チューブを軽く引張り抜けないことを確認します。

チューブの離脱
①リリースブッシュのツバの一部を押さえながらチューブを右方向に引き抜いてください。マイナスドライバーを使用してリリースブッシュを押しても離脱可能です。ただし、リリースブッシュの破損にはご注意ください。
②離脱したチューブの再使用は、くい込んだ箇所を切断してご使用ください。



KJ Series

ハーフユニオン:KJH

(M3、M5の場合)



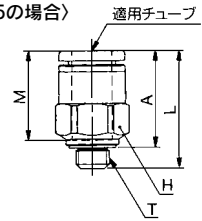
(R1/8の場合)



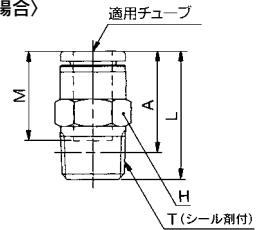
適用チューブ 外径 mm	接続ねじ T	型式	H (六角 対辺)	L	※A	M	有効断面積 mm ²		質量 g
							ナイロン	ウレタン	
2	M3×0.5	KJH02-M3	5.5	12.5	10	8.8	—	0.9	1.1
	M5×0.8	KJH02-M5	7	11.7	8.7				1.9
3.2	M3×0.5	KJH23-M3	7	16.3	13.7	12.7	0.9	0.9	1.6
	M5×0.8	KJH23-M5		16.7	13.6				2
4	R1/8	KJH23-01S	10	12.9	9.8	12.4	3	2.5	4.7
	M3×0.5	KJH04-M3	8	16.3	13.7				0.9
6	M5×0.8	KJH04-M5		10	17	13.9	12.7	4	4
	R1/8	KJH04-01S	13.9		10.8	4.6			
6	M5×0.8	KJH06-M5	10	17.8	14.7	13.5	4	4	3.3
	R1/8	KJH06-01S		18.5	15.4				10

※ Rねじのねじ込み後の参考寸法

(M3、M5の場合)



(R1/8の場合)



六角穴付ハーフユニオン:KJS

(M3、M5の場合)



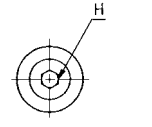
(R1/8の場合)



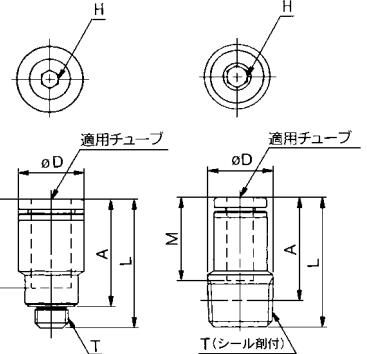
適用チューブ 外径 mm	接続ねじ T	型式	H (六角 対辺)	注) øD	L	※A	M	有効断面積 mm ²		質量 g
								ナイロン	ウレタン	
2	M3×0.5	KJS02-M3	1.5	5.5	12.5	10	8.8	—	0.9	1.1
	M5×0.8	KJS23-M5	1.5	7	16.3	13.7				1.4
4	M3×0.5	KJS04-M3	1.5	8	16.3	13.7	12.7	4	4	2.7
	M5×0.8	KJS04-M5	2.5	9.8	19.7	15.7				5.4
6	M5×0.8	KJS06-M5	2.5	10	19.5	16.4	13.5	4	4	3.3
	R1/8	KJS06-01S	4	20	16	10				10

※ Rねじのねじ込み後の参考寸法
注) øDは最大径を意味します。

(M3、M5の場合)



(R1/8の場合)



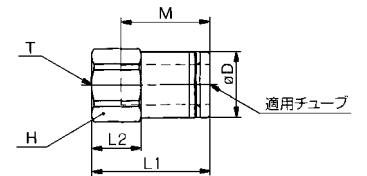
メスユニオン:KJF

(M3、M5の場合)



適用チューブ 外径 mm	接続ねじ T	型式	H (六角 対辺)	注) øD	L1	L2	M	有効断面積 mm ²		質量 g	
								ナイロン	ウレタン		
3.2	M3×0.5	KJF23-M3	7	7	7	16.5	6.8	12.7	3	2.5	2.6
	M5×0.8	KJF23-M5				18.8	7.9				2.8
4	M3×0.5	KJF04-M3	8	8	8	16.1	6.4	12.7	4	4	3.2
	M5×0.8	KJF04-M5				18.7	7.8				3.8
6	M5×0.8	KJF06-M5	10	10	18	7.5	13.5	10	10	5.3	

注) øDは最大径を意味します。



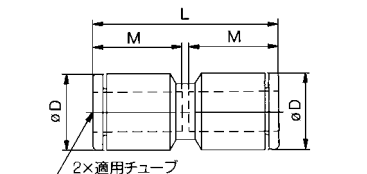
ストレート:KJH

(M3、M5の場合)



適用チューブ 外径 mm	型式	注) øD	L	M	有効断面積 mm ²		質量 g
					ナイロン	ウレタン	
2	KJH02-00	6	17.8	8.8	—	0.8	1.0
3.2	KJH23-00	8.4	26.3	12.7	3	2.5	1.4
4	KJH04-00	9.3	26.3	12.7	4	4	1.7
6	KJH06-00	11.6	28	13.5	10	10	2.5

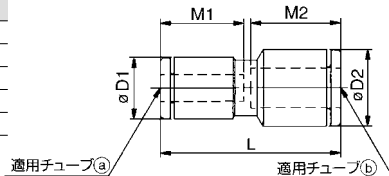
注) øDは最大径を意味します。



異径ストレート: **KJH**

適用チューブ外径 mm	型式		注) $\phi D1$	注) $\phi D2$	L	M1	M2	有効断面積 mm ²		質量 g
	①	②						ナイロン	ウレタン	
2	3.2	KJH02-23	8.4	8.4	26.6	8.8	12.7	—	0.9	2.4
	4	KJH02-04	9.3	9.3						3.2
3.2	4	KJH23-04	8.4	9.3	26.3	12.7	12.7	3	2.5	1.6
	6	KJH23-06		11.6	27.2					2
4	6	KJH04-06	9.3	11.6	27.2	12.7	13.5	4	4	2.2

注) $\phi D1$ 、 $\phi D2$ は最大径を意味します。



エルボユニオン: **KJL**

〈M3、M5の場合〉



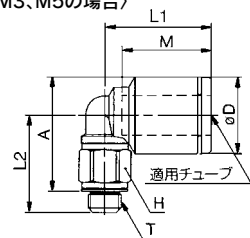
〈R1/8の場合〉



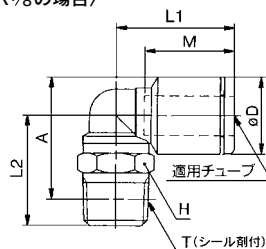
適用チューブ 外径 mm	接続ねじ T	型式	H (六角 対辺)	注) ϕD	L1	L2	※A	M	有効断面積 mm ²		質量 g
									ナイロン	ウレタン	
2	M3×0.5	KJL02-M3	5.5	6	9.5	11.6	12.1	8.8	—	0.8	1.4
	M5×0.8	KJL02-M5	7			12.1	12.1				2.4
3.2	M3×0.5	KJL23-M3	7	8.4	15.3	12.5	14.1	12.7	0.8	0.8	2.1
	M5×0.8	KJL23-M5				13.2	14.3				2.5
	R1/8	KJL23-01S	10			14.3	15.4				6.7
4	M3×0.5	KJL04-M3	7	9.3	15.6	13	15.1	12.7	0.8	0.8	2.2
	M5×0.8	KJL04-M5				13.7	15.3				2.7
	R1/8	KJL04-01S	10			14.8	16.4				6.8
6	M5×0.8	KJL06-M5	7	11.6	16.1	14.7	17.4	13.5	3.5	3.5	3.2
	R1/8	KJL06-01S				10	17.8				18.5

※ Rねじのねじ込み後の参考寸法
注) ϕD は最大径を意味します。

〈M3、M5の場合〉



〈R1/8の場合〉

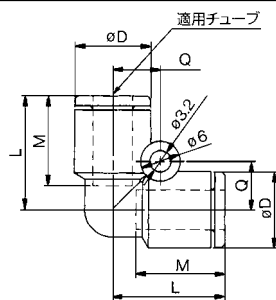


エルボ: **KJL**



適用チューブ 外径 mm	型式	注) ϕD	L	Q	M	有効断面積 mm ²		質量 g
						ナイロン	ウレタン	
3.2	KJL23-00	8.4	15	5.8	12.7	2.6	2.2	1.6
4	KJL04-00	9.3	15.8	6.3	12.7	3.5	3.5	2
6	KJL06-00	11.6	17.1	7.3	13.5	9	9	3.1

注) ϕD は最大径を意味します。

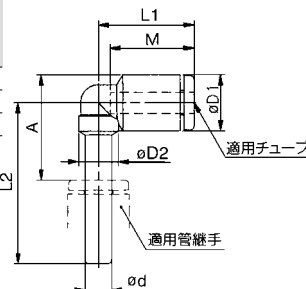


ストリートエルボ: **KJL**



適用チューブ 外径 mm	適用管継手 サイズ ϕd	型式	注) $\phi D1$	$\phi D2$	L1	L2	A	M	有効断面積 mm ²		質量 g
									ナイロン	ウレタン	
3.2	3.2	KJL23-99	8.4	6	14.5	23.8	15.3	12.7	2.6	2.2	1
4	4	KJL04-99	9.3	6	15.6	24.7	16.7	12.7	3.5	3.5	1.2
6	6	KJL06-99	11.6	7	16.3	26.8	19.1	13.5	9	9	2

注) $\phi D1$ は最大径を意味します。



KJ Series

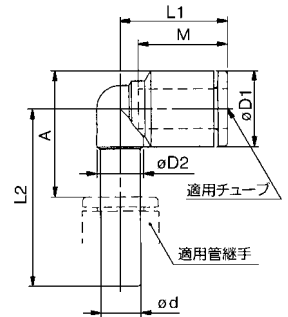
レジャーサエルボ:KJL



適用チューブ 外径 mm	適用管継手 サイズ øD	型式	注)		L1	L2	A	M	有効断面積 mm ²		質量 g
			øD1	øD2					ナイロン	ウレタン	
3.2	4	KJL23-04	8.4	6	14.5	24.3	15.8	12.7	2.6	2.2	1.1
	6	KJL23-06				25.3	16				1.2
4	6	KJL04-06	9.3	6	15.6	25.7	16.9	12.7	3.5	3.5	1.4



注) øD1は最大径を意味します。



ロングエルボユニオン:KJW

(M3, M5の場合)

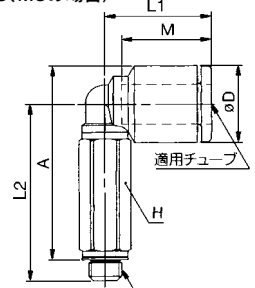


適用チューブ 外径 mm	接続ねじ T	型式	H (六角 対辺)	注)		L1	L2	※A	M	有効断面積 mm ²		質量 g
				øD	L1					ナイロン	ウレタン	
2	M3×0.5	KJW02-M3	5.5	6	9.5	9.5	18.6	19.1	8.8	—	0.8	2.6
	M5×0.8	KJW02-M5	7				19.1				4.5	
3.2	M3×0.5	KJW23-M3	7	8.4	15.3	22.5	24.1	12.7	0.8	0.8	5	
	M5×0.8	KJW23-M5					25.2				26.3	6.2
	R1/8	KJW23-01S					24.3				25.4	13.4
4	M3×0.5	KJW04-M3	7	9.3	15.6	23	25.1	12.7	0.8	0.8	5.1	
	M5×0.8	KJW04-M5					25.7				27.3	6.4
	R1/8	KJW04-01S					24.8				26.4	13.6
6	M5×0.8	KJW06-M5	7	11.6	16.1	26.7	29.4	13.5	3.5	3.5	6.9	
	R1/8	KJW06-01S				17.8	27.8				30.5	9

※ Rねじのねじ込み後の参考寸法
注) øDは最大径を意味します。



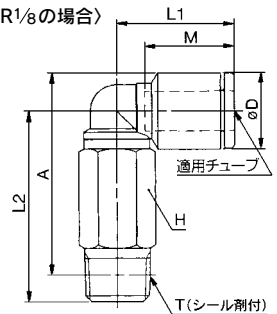
(M3, M5の場合)



(R1/8の場合)



(R1/8の場合)



両口チーズユニオン:KJT

(M3, M5の場合)

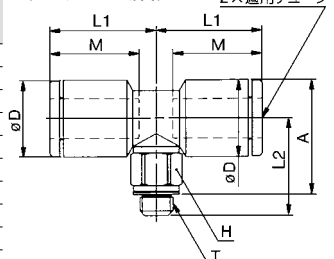


適用チューブ 外径 mm	接続ねじ T	型式	H (六角 対辺)	注)		L1	L2	※A	M	有効断面積 mm ²		質量 g
				øD	L1					ナイロン	ウレタン	
2	M3×0.5	KJT02-M3	5.5	6	9.5	11.6	12.1	12.1	8.8	—	1.1	1.8
	M5×0.8	KJT02-M5	7				12.1				2.8	
3.2	M3×0.5	KJT23-M3	7	8.4	15.3	12.5	14.1	12.7	0.9	0.9	2.8	
	M5×0.8	KJT23-M5					13.2				14.3	3.2
	R1/8	KJT23-01S					14.3				15.4	7.4
4	M3×0.5	KJT04-M3	7	9.3	15.6	13	15.1	12.7	0.9	0.9	3.1	
	M5×0.8	KJT04-M5					13.7				15.3	3.5
	R1/8	KJT04-01S					14.8				16.4	7.7
6	M5×0.8	KJT06-M5	7	11.6	16.1	14.7	17.4	13.5	4.5	4.5	4.4	
	R1/8	KJT06-01S				17.8	18.5				18.5	11

※ Rねじのねじ込み後の参考寸法
注) øDは最大径を意味します。



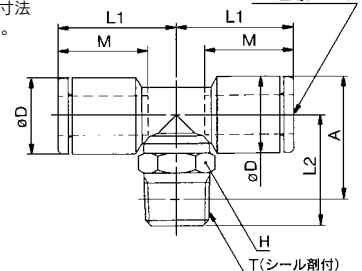
(M3, M5の場合)



(R1/8の場合)



(R1/8の場合)

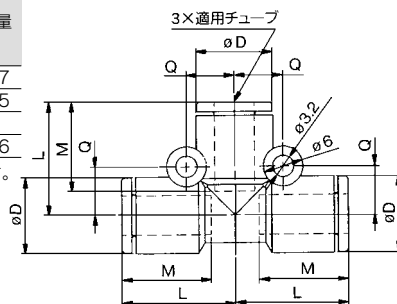


チーズ:KJT



適用チューブ 外径 mm	型式	注) øD	L	Q	M	有効断面積 mm ²		質量 g
						ナイロン	ウレタン	
2	KJT02-00	6	10	4.9	8.8	—	0.9	1.7
3.2	KJT23-00	8.4	15	5.8	12.7	3.2	2.7	2.5
4	KJT04-00	9.3	15.8	6.3	12.7	4.5	4.5	3
6	KJT06-00	11.6	17.1	7.3	13.5	11	11	4.6

注) øDは最大径を意味します。

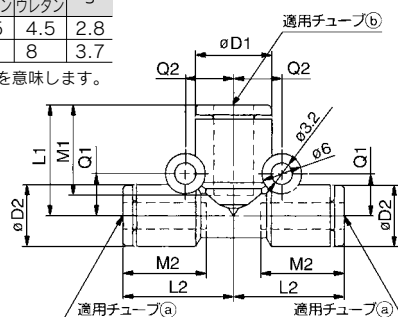


異径チーズ:KJT



適用チューブ 外径 mm		型式	注) øD1	注) øD2	L1	L2	Q1	Q2	M1	M2	有効断面積 mm ²		質量 g
a	b										ナイロン	ウレタン	
3.2	4	KJT23-04	9.3	8.4	15.3	15.8	5.8	6.3	12.7	12.7	4.5	4.5	2.8
4	6	KJT04-06	11.6	9.3	16.6	16.8	6.3	7.3	13.5	12.7	8	8	3.7

注) øD1, øD2は最大径を意味します。



サービスチーズユニオン:KJY

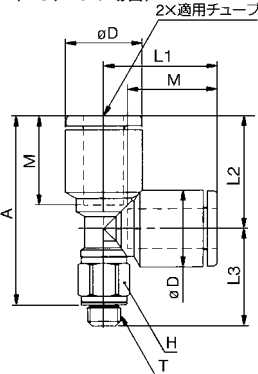
(M3, M5の場合)



適用チューブ 外径 mm	接続ねじ T	型式	H (六角 対辺)	注) øD	L1	L2	L3	※A	M	有効断面積 mm ²		質量 g
										ナイロン	ウレタン	
2	M3×0.5	KJY02-M3	5.5	6	10	10	11.6	19.1	8.8	—	1.1	1.9
	M5×0.8	KJY02-M5	7							—	1.3	2.9
3.2	M3×0.5	KJY23-M3	7	8.4	15.4	14.8	12.5	24.7	12.7	0.9	0.9	2.8
	M5×0.8	KJY23-M5								3.2	2.7	3.2
	R ¹ / ₈	KJY23-01S	10							14.3	26	7.4
4	M3×0.5	KJY04-M3	7	9.3	15.6	14.8	13	25.2	12.7	0.9	0.9	3.1
	M5×0.8	KJY04-M5								4.5	4.5	3.5
	R ¹ / ₈	KJY04-01S	10							14.8	26.5	7.7
6	M5×0.8	KJY06-M5	7	11.6	17.1	17.1	14.7	28.7	13.5	4.5	4.5	4.5
	R ¹ / ₈	KJY06-01S								10	17.5	16.6

※ Rねじのねじ込み後の参考寸法
注) øDは最大径を意味します。

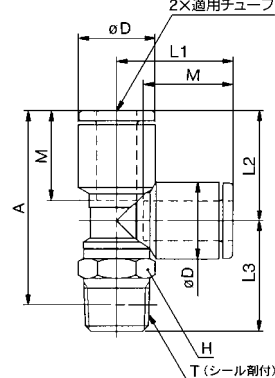
(M3, M5の場合)



(R¹/₈の場合)



(R¹/₈の場合)



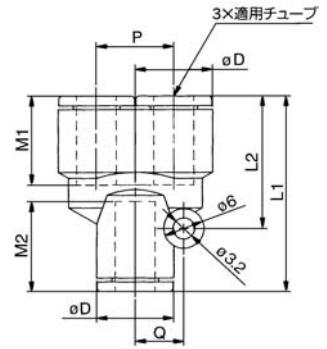
KJ Series

ユニオンワイ:KJU



適用チューブ 外径 mm	型式	注) øD	L1	L2	P	Q	M1	M2	有効断面積 mm ²		質量 g
									ナイロンウレタン		
2	KJU02-00	6	20.1	13.4	6.5	4.6	1.8	1.8	—	0.9	1.8
3.2	KJU23-00	8.4	28.5	19	8.4	5.8	12.7	12.9	3.2	2.7	2.6
4	KJU04-00	9.3	27.9	18.3	9.3	6.3	12.7	12.9	4.5	4.5	3
6	KJU06-00	11.6	31.2	21.6	11.6	7.3	13.5	13.7	11	11	4.7

注) øDは最大径を意味します。

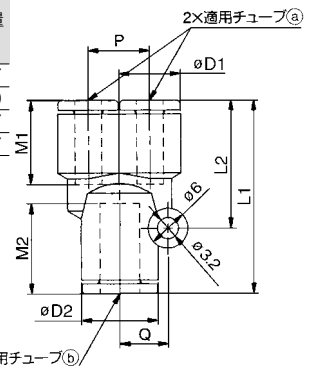


異径ユニオンワイ:KJU



適用チューブ 外径 mm		型式	注) øD1	注) øD2	L1	L2	P	Q	M1	M2	有効断面積 mm ²		質量 g
(a)	(b)										ナイロンウレタン		
2	3.2	KJU02-23	6	7.8	28.8	19.2	8.4	5.8	8.8	12.7	—	1.5	4.7
	4											KJU02-04	1.6
3.2	4	KJU23-04	8.4	9.3	27.5	18.3	8.4	6.3	12.7	12.9	3.2	2.7	2.7
												6	KJU04-06

注) øD1, øD2は最大径を意味します。

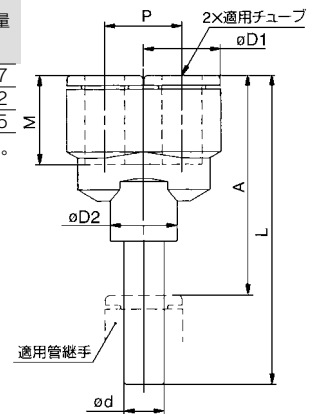


ブランチユニオンワイ:KJU



適用チューブ 外径 mm	適用管継手 サイズ ød	型式	注) øD1	øD2	L	P	A	M	有効断面積 mm ²		質量 g
									ナイロンウレタン		
3.2	3.2	KJU23-99	8.4	10	43.5	8.4	34.1	12.7	3.2	2.7	2.7
4	4	KJU04-99	9.3	10	44.7	9.3	35.3	12.7	4.5	4.5	3.2
6	6	KJU06-99	11.6	10	47.8	11.6	37.6	13.5	11	11	4.5

注) øD1は最大径を意味します。

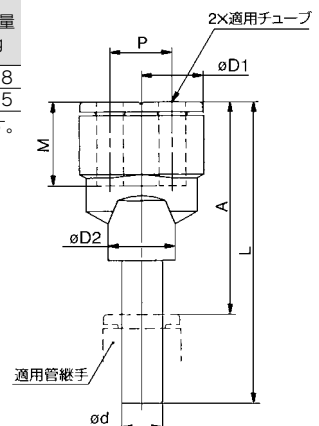


異径ブランチユニオンワイ:KJX



適用チューブ 外径 mm	適用管継手 サイズ ød	型式	注) øD1	øD2	L	P	A	M	有効断面積 mm ²		質量 g
									ナイロンウレタン		
3.2	4	KJX23-04	8.4	10	44	8.4	34.6	12.7	4.5	4.5	2.8
4	6	KJX04-06	9.3	10	45.7	9.3	35.5	12.7	8	8	3.5

注) øD1は最大径を意味します。



ブランチ:KJU

(M5の場合)



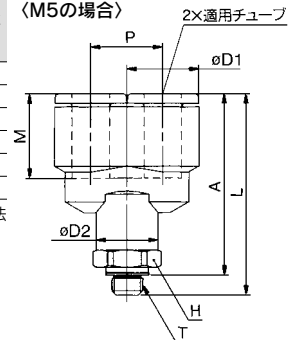
(R1/8の場合)



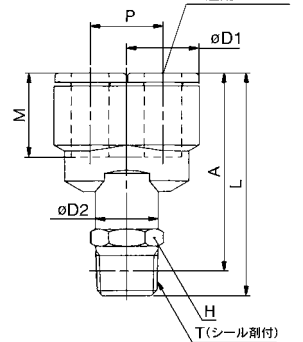
適用チューブ 外径 mm	接続ねじ T	型式	H (六角 対辺)	注) øD1	øD2	L	P	※A	M	有効断面積 mm ²		質量 g
										ナイロン	ウレタン	
3.2	M5×0.8	KJU23-M5	10	8.4	10	30.6	8.4	27.5	12.7	2.2	2.2	5.9
	R1/8	KJU23-01S								3.2	2.7	8.3
4	M5×0.8	KJU04-M5	10	9.3	10	31.3	9.3	28.2	12.7	2.2	2.2	6.4
	R1/8	KJU04-01S								30.8	4.5	4.5
6	M5×0.8	KJU06-M5	10	11.6	10	33.4	11.6	30.3	13.5	2.2	2.2	7.4
	R1/8	KJU06-01S								32.9	11	11

※ Rねじのねじ込み後の参考寸法注) øD1は最大径を意味します。

(M5の場合)



(R1/8の場合)



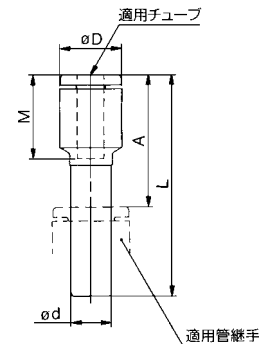
- K
- M
- H
- KK
- D
- MS
- LQ
- MQR
- T

レジューサ:KJR



適用チューブ 外径 mm	適用管継手 サイズ ød	型式	注) øD	L	A	M	有効断面積 mm ²		質量 g
							ナイロン	ウレタン	
2	4	KJR02-04	6	28.3	15.6	8.8	—	0.9	0.7
3.2	4	KJR23-04	8.4	32	19.3	12.7	3	2.5	0.9
	6	KJR23-06		33	19.5				
4	6	KJR04-06	9.3	33.5	20	12.7	4	4	1.3

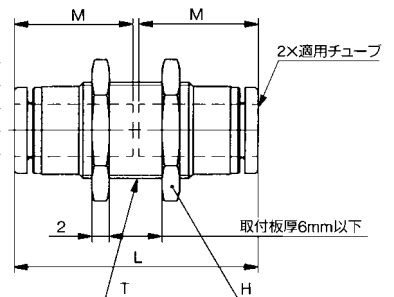
注) øDは最大径を意味します。



隔壁用ユニオン:KJE



適用チューブ 外径 mm	型式	T	H (六角 対辺)	L	取付穴	M	有効断面積 mm ²		質量 g
							ナイロン	ウレタン	
2	KJE02-00	M7×0.75	9	18.1	8	8.8	—	0.8	3.7
3.2	KJE23-00	M8×0.75	10	26	9	12.7	3	2.5	4.6
4	KJE04-00	M9×0.75	11	26	10	12.7	4	4	5.6
6	KJE06-00	M11×0.75	14	27.7	12	13.5	10	10	8.5

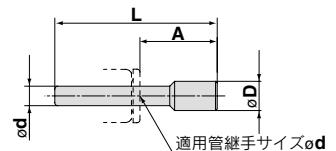


プラグ:KJP



適用チューブ 外径 mm ød	型式	øD	L	A	質量 g
2	KJP-02	3	17	8.2	0.1

※ ø3.2, 4, 6にはKQ2Pをご使用ください。





1 ノングリース仕様

表示記号	仕様/内容
X17	ノングリース仕様 ゴム材質:NBR(フッ素コーティング付) リリースブッシュ色:ライトブルー
X39	ノングリース仕様 ゴム材質:NBR(フッ素コーティング付) リリースブッシュ色:ライトブルー クリーン仕様(銅系不可仕様、エアブロー、二重梱包)
X94	ノングリース仕様 ゴム材質:FKM(フッ素コーティング付) リリースブッシュ色:ライトブルー

型式末尾に-X17と表示してください。

例) **KJH06-01S-X17**

2 その他仕様

表示記号	仕様/内容
X12	潤滑剤:白色ワセリン リリースブッシュ色:白色
X34	ゴム材質:FKM
X41	固定絞り付 ^{注)}

注) ハーフユニオン、エルボユニオンのみ対応しています。

固定絞り径の対応可否は別途お問い合わせください。

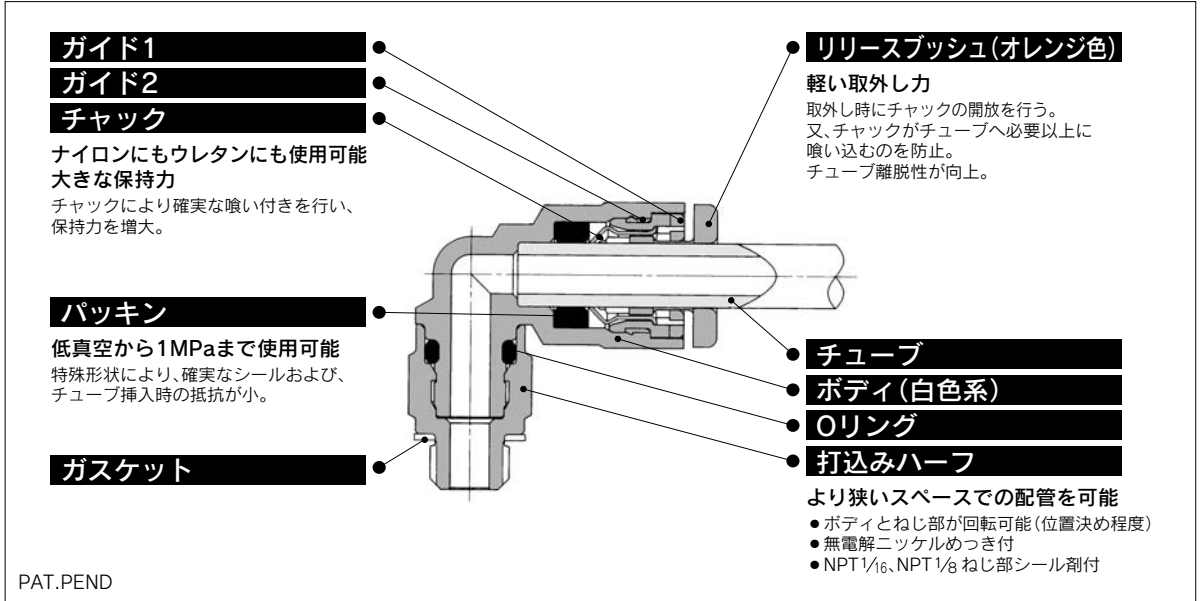
スペアパーツ

品名	品番	適用ねじ	材質
ガスケット	M-3G	M3	PVC
	IN-233-706	M3	SUS304・NBR
	M-5G2	M5	SUS304・NBR

品名	品番	適用機種
管用ナット	KJ02-P01	KJE02-00
	KJ23-P01	KJE23-00
	KJ04-P01	KJE04-00
	KJ06-P01	KJE06-00

インチサイズワンタッチミニ KJ Series

適用チューブ— $\phi 1/8"$, $\phi 5/32"$, $\phi 1/4"$ 接続ねじ— 10-32UNF, NPT $1/16$, NPT $1/8$



外径で20%小形化(KQシ
リーズ比)し、より狭いスペ
ースでの配管が可能

シール割付が標準仕様

銅系不可仕様
(無電解ニッケルめっき付)

真空—100kPa~使用可能



オーダーメイド仕様
(詳細→P.36をご参照ください。)

適用チューブ

チューブ材質	FEP, PFA, ナイロン, ソフトナイロン ^{注1)} , ポリウレタン
チューブ外径	$\phi 1/8"$, $\phi 5/32"$, $\phi 1/4"$

注1) ソフトナイロンチューブの場合、水は使用できません。

仕様

使用流体	空気、水 ^{注2)}	
使用圧力範囲 ^{注3)}	-100kPa~1MPa	
保証耐圧力	3MPa	
周囲温度および使用流体温度	-5~60℃、水の場合: 0~40℃(凍結なきこと)	
ねじ	取付部	ANSI/ASME B1.20.1 (NPTねじ)、 JIS B0208 (ユニファイ細目ねじ)
	ナット部	JIS B0208 (ユニファイ細目ねじ)
ねじ部のシール(標準)	シール割付	
銅系不可仕様(標準)	黄銅部品全て無電解ニッケルめっき付	




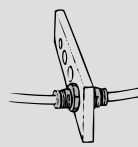

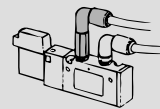


















注2) サージ圧は最高使用圧力以下でご使用ください。

注3) 漏れがゼロではないので、リークテストなど真空保持でのご使用は避けてください。

主要部品材質

ボディ	SUS303, C3604, PBT
打込みハーフ	C3604(ねじ部)
チャック、ガイド2	SUS304
リリースブッシュ	POM
パッキン、Oリング	NBR
ガスケット	SUS304, NBR
ガイド、ガイド1	PBT

型式

<p>六角穴付ハーフユニオン KJS P.30</p> 	<p>ボディ内部の六角穴を六角レンチで締付ける狭いスペース用のハーフユニオン。</p> 	<p>隔壁用ユニオン KJE P.35</p> 	<p>パネル取付等のチューブの中継接続に使用。</p> 	<p>ロングエルボユニオン KJW P.32</p> 	<p>基本的にはエルボユニオンと同一に使用。相違点は配管を立体化して継手の干渉を防止する場合に使用。</p> 
<p>ハーフユニオン KJH P.30</p> 	<p>めねじ部からの同一方向の配管に使用。最も一般的な機種。</p>	<p>ストリートエルボ KJL P.31</p> 	<p>ワンタッチ管継手からのチューブ取り出し方向の90度変更に使用。</p>	<p>ユニオンワイ KJU P.34</p> 	<p>同一方向のチューブ同士の分岐接続に使用。</p>
<p>メスユニオン KJF P.30</p> 	<p>圧力ゲージ等のおねじ部からの配管に使用。</p>	<p>レジャーサエルボ KJL P.32</p> 	<p>ワンタッチ管継手からのチューブ取り出し方向の90度変更と共にサイズダウンに使用。</p>	<p>異径ユニオンワイ KJU P.34</p> 	<p>同一方向にサイズダウンして分岐するチューブ同士の接続に使用。</p>
<p>ストレート KJH P.30</p> 	<p>同一方向のチューブ同士の接続に使用。</p>	<p>両口チーズユニオン KJT P.32</p> 	<p>両側90度方向のめねじ部からの分岐配管に使用。</p>	<p>プランチユニオンワイ KJU P.34</p> 	<p>ワンタッチ管継手からの同一方向の分岐配管に使用。</p>
<p>異径ストレート KJH P.31</p> 	<p>サイズ違いのチューブ同士の接続に使用。</p>	<p>チーズ KJT P.33</p> 	<p>両側90度方向のチューブからの分岐配管に使用。</p>	<p>異径プランチユニオンワイ KJX P.34</p> 	<p>ワンタッチ管継手から同一方向にサイズダウンして分岐配管に使用。</p>
<p>エルボユニオン KJL P.31</p> 	<p>めねじ部からの直角方向の配管に使用。最も一般的な機種。</p>	<p>異径チーズ KJT P.33</p> 	<p>両側90度方向にサイズダウンして分岐するチューブ同士の接続に使用。</p>	<p>プランチ KJU P.35</p> 	<p>めねじ部からの同一方向の分岐配管に使用。</p>
<p>エルボ KJL P.31</p> 	<p>直角方向のチューブ同士の接続に使用。</p>	<p>サービスチーズユニオン KJY P.33</p> 	<p>めねじ部からの同一方向および90度方向の分岐配管に使用。</p>	<p>レジャーサ KJR P.35</p> 	<p>ワンタッチ管継手のサイズ変更に使用。</p>

- K
- M
- H
- KK
- D
- MS
- LQ
- MQR
- T

△ 製品個別注意事項

ご使用前に必ずお読みください。
安全上のご注意については前付58、59、管継手&チューブ/共通注意事項についてはP.13~16をご確認ください。

△ 注意

- ①金属ロッドおよび金属パイプを装着しないでください。金属ロッドおよび金属パイプが保持せず継手が飛び出します。また、金属ロッドおよび金属パイプを使用後チューブ等装着した場合もチューブが保持せず抜ける場合があります。

ワンタッチミニ管継手の着脱操作

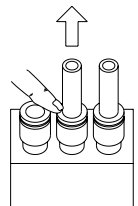
△ 注意

チューブの装着

- ①外周に傷のないチューブを直角に切断します。(チューブカッタTK-1、2、3をご使用ください。ペンチ、ニッパ、ハサミなどでのチューブ切断は避けてください。)
- ②チューブを握り、ゆっくりと押し込み奥まで確実に差し込みます。
- ③奥まで差し込んだら、チューブを軽く引張り抜けないことを確認します。

チューブの離脱

- ①リリースプッシュのツバの一部を押さえながらチューブを右の方向に引き抜いてください。マイナスドライバーを使用してリリースプッシュを押しても離脱可能です。ただし、リリースプッシュの破損にはご注意ください。
- ②離脱したチューブの再使用は、くい込んだ箇所を切断してご使用ください。



KJ Series

ハーフユニオン:KJH

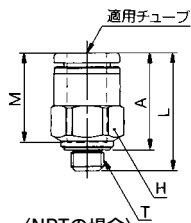
〈10-32UNFの場合〉



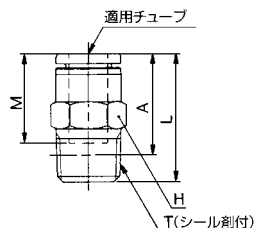
適用チューブ 外径 インチ	接続ねじ (T) UNF NPT	型式	H (六角 対辺)	L	※A	M	最大 穴径	質量 g
1/8	10-32UNF	KJH01-32	7	16.7	13.6		2.3	2
	1/16	KJH01-33S	9.5	18.8	14.8	12.7	2.5	5
	1/8	KJH01-34S	11.11	12.9	9.8		2.3	4.7
5/32	10-32UNF	KJH03-32	8	17	13.9		2.3	2.4
	1/16	KJH03-33S	9.5	19.5	15.5	12.7	3	4.7
	1/8	KJH03-34S	11.11	13.9	10.8		4.6	
1/4	10-32UNF	KJH07-32		18.4	15.3		2.3	3.3
	1/16	KJH07-33S	11.11	22	18	13.6	3.5	6.2
	1/8	KJH07-34S		17.5	14.4		4.6	5.2

※ NPTねじのねじ込み後の参考寸法

〈10-32UNFの場合〉



〈NPTの場合〉



〈NPTの場合〉



六角穴付ハーフユニオン:KJS

〈10-32UNFの場合〉



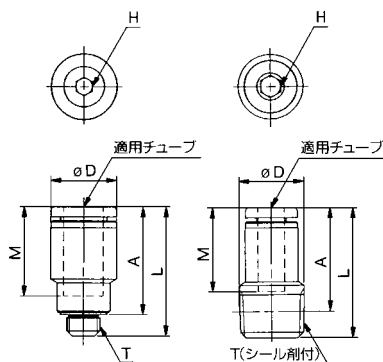
適用チューブ 外径 インチ	接続ねじ (T) UNF NPT	型式	H (六角 対辺)	注) øD	L	※A	M	最小 穴径	質量 g
1/8	10-32UNF	KJS01-32	2	7	19.7	16.6	12.7	2	2.8
	10-32UNF	KJS03-32	2.5	8	18.7	15.6		2.5	2.7
5/32	1/16	KJS03-33S	2.78		19.6	15.6	12.7	2.8	4
	1/8	KJS03-34S		10.3				5.4	
1/4	10-32UNF	KJS07-32	2.5		19.6	16.5		2.5	3.3
	1/16	KJS07-33S	3.57	10.3	21.1	17.1	13.6	3.6	5.8
	1/8	KJS07-34S	4.76		20.1	16.1		4.8	5.2

※ NPTねじのねじ込み後の参考寸法

注) øDは最大径を意味します。



〈10-32UNFの場合〉 〈NPTの場合〉



〈NPTの場合〉

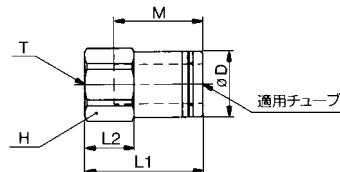


メスユニオン:KJF



適用チューブ 外径 インチ	接続ねじ (T) UNF	型式	H (六角 対辺)	注) øD	L1	L2	M	最小 穴径	質量 g
1/8	10-32UNF	KJF01-32	7	6.9	18.8	7.9	12.7	2.5	2.8
5/32	10-32UNF	KJF03-32	8	7.9	18.7	7.8	12.7	3	3.8
1/4	10-32UNF	KJF07-32	11.11	10.3	18	7.5	13.6	4	5.3

注) øDは最大径を意味します。

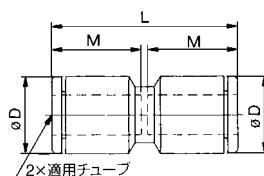


ストレート:KJH



適用チューブ 外径 インチ	型式	注) øD	L	M	最小 穴径	質量 g
1/8	KJH01-00	8.4	26.3	12.7	2.5	1.4
5/32	KJH03-00	9.3	26.3	12.7	3	1.7
1/4	KJH07-00	12	28.1	13.6	4.6	2.6

注) øDは最大径を意味します。

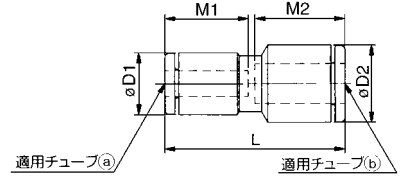


異径ストレート: **KJH**



適用チューブ外径 インチ		型式	注)	注)	L	M1	M2	最大 穴径	質量 g
(a)	(b)		øD1	øD2					
1/8	5/32	KJH01-03	8.4	9.3	26.3	12.7	12.7	2.5	1.6
	1/4	KJH01-07	12	12	27.2	12.7	13.6		2.1
5/32		KJH03-07	9.3	12	27.2	12.7	13.6	3	2.3

注) øD1, øD2は最大径を意味します。



エルボユニオン: **KJL**

<10-32UNFの場合>



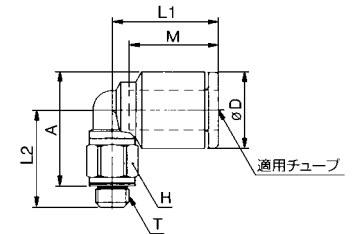
適用チューブ 外径 インチ	接続ねじ (T) UNF NPT	型式	H (六角 対辺)	注)	øD	L1	L2	※A	M	最小 穴径	質量 g
1/8	10-32UNF	KJL01-32	7				13.2	14.3		2.3	2.5
	1/16	KJL01-33S	9.5	8.4	15.3	16.4	16.6	12.7		2.5	5.9
	1/8	KJL01-34S	11.11			14.5	15.6				6.7
5/32	10-32UNF	KJL03-32	7			13.7	15.3			2.3	2.7
	1/16	KJL03-33S	9.5	9.3	15.6	16.9	17.6	12.7		2.5	4.5
	1/8	KJL03-34S	11.11			15	16.6				6.8
1/4	10-32UNF	KJL07-32	7			15.1	18			2.3	3.2
	1/16	KJL07-33S	9.5	12	16.1	18.3	20.3	13.6		2.5	5.3
	1/8	KJL07-34S	11.11		17.8	16.4	19.3			4.6	6.4

※ NPTねじのねじ込み後の参考寸法
注) øDは最大径を意味します。

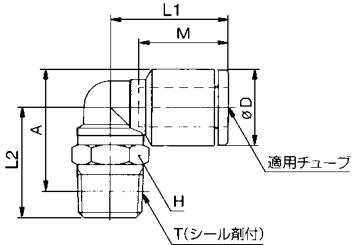
<NPTの場合>



<10-32UNFの場合>



<NPTの場合>

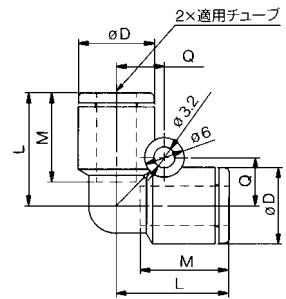


エルボ: **KJL**



適用チューブ 外径 インチ	型式	注)	L	Q	M	最小 穴径	質量 g
1/8	KJL01-00	8.4	15	5.8	12.7	2.5	1.6
5/32	KJL03-00	9.3	15.8	6.3	12.7	3	2
1/4	KJL07-00	12	17.4	7.6	13.6	4.6	3.3

注) øDは最大径を意味します。

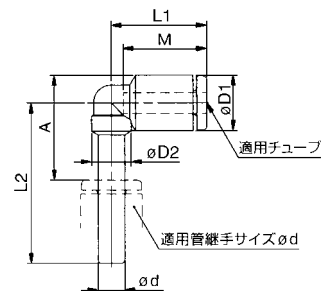


ストリートエルボ: **KJL**



適用チューブ 外径 インチ	適用管継手 サイズ ødインチ	型式	注)	øD1	øD2	L1	L2	A	M	最小 穴径	質量 g
1/8	1/8	KJL01-99	8.4	6	14.5	23.8	15.3	12.7	2.2	1	
5/32	5/32	KJL03-99	9.3	6	15.6	24.7	16.7	12.7	2.5	1.2	
1/4	1/4	KJL07-99	12	7.6	16.7	27	19.4	13.6	4.6	2.1	

注) øD1は最大径を意味します。



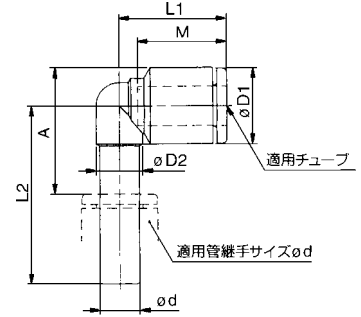
KJ Series

レジューサエルボ:KJL



適用チューブ 外径 インチ	適用管継手 サイズ øDインチ	型式	注) øD1	øD2	L1	L2	A	M	最小 穴径	質量 g
1/8	5/32	KJL01-03	8.4	6	14.5	24.3	15.8	12.7	2.2	1.1
	1/4	KJL01-07		6.35	14.7	25.8	16.4		2.2	1.3
5/32	1/4	KJL03-07	9.3	6.35	14.9	26.2	17.3	12.7	2.5	1.5

注) øD1は最大径を意味します。



ロングエルボユニオン:KJW

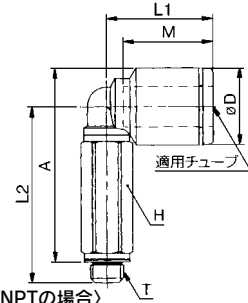
(10-32UNFの場合)



適用チューブ 外径 インチ	接続ねじ (T) UNF NPT	型式	H (六角 対辺)	注) øD	L1	L2	※A	M	最小 穴径	質量 g
1/8	10-32UNF	KJW01-32	7	8.4	15.3	26.2	27.3	12.7	2.3	6.2
	1/16	KJW01-33S	9.5							11.5
	1/8	KJW01-34S	11.11							13.4
5/32	10-32UNF	KJW03-32	7	9.3	15.6	29.9	30.6	12.7	2.5	6.4
	1/16	KJW03-33S	9.5							11.7
	1/8	KJW03-34S	11.11							13.6
1/4	10-32UNF	KJW07-32	7	12	16.1	28.1	31	13.6	2.3	6.9
	1/16	KJW07-33S	9.5							10.7
	1/8	KJW07-34S	11.11							13.2

※ NPTねじのねじ込み後の参考寸法
注) øDは最大径を意味します。

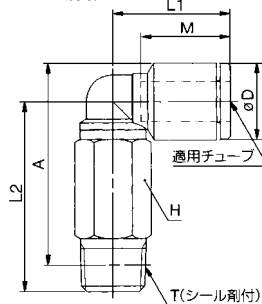
(10-32UNFの場合)



(NPTの場合)



(NPTの場合)



両口チーズユニオン:KJT

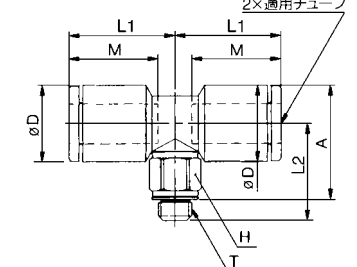
(10-32UNFの場合)



適用チューブ 外径 インチ	接続ねじ (T) UNF NPT	型式	H (六角 対辺)	注) øD	L1	L2	※A	M	最小 穴径	質量 g
1/8	10-32UNF	KJT01-32	7	8.4	15.3	13.2	14.3	12.7	2.3	3.2
	1/16	KJT01-33S	9.5							6.6
	1/8	KJT01-34S	11.11							7.4
5/32	10-32UNF	KJT03-32	7	9.3	15.6	13.7	15.3	12.7	2.3	3.5
	1/16	KJT03-33S	9.5							6.9
	1/8	KJT03-34S	11.11							7.7
1/4	10-32UNF	KJT07-32	7	12	16.1	15.1	18	13.6	2.3	4.4
	1/16	KJT07-33S	9.5							6.8
	1/8	KJT07-34S	11.11							7.6

※ NPTねじのねじ込み後の参考寸法
注) øDは最大径を意味します。

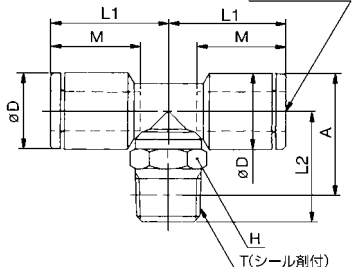
(10-32UNFの場合)



(NPTの場合)



(NPTの場合)

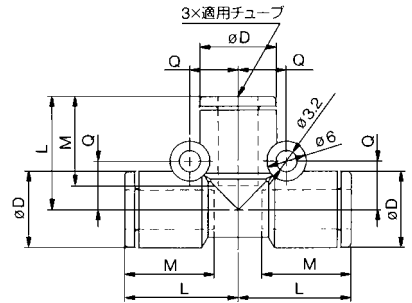


チーズ:KJT



適用チューブ 外径 インチ	型式	注) øD	L	Q	M	最小 穴径	質量 g
1/8	KJT01-00	8.4	15	5.8	12.7	2.5	2.5
5/32	KJT03-00	9.3	15.8	6.3	12.7	3	3
1/4	KJT07-00	12	17.4	7.6	13.6	4.6	4.8

注) øDは最大径を意味します。

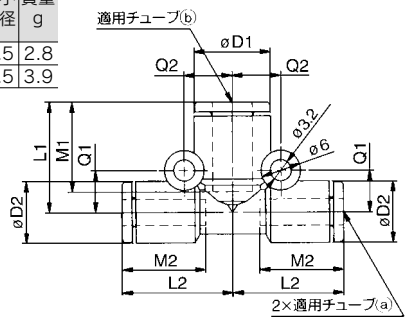


異径チーズ:KJT



適用チューブ外径 インチ		型式	注)	注)	L1	L2	Q1	Q2	M1	M2	最小 穴径	質量 g
a)	b)		øD1	øD2								
1/8	5/32	KJT01-03	9.3	8.4	15.3	15.8	5.8	6.3	12.7	12.7	2.5	2.8
5/32	1/4	KJT03-07	12	9.3	16.4	16.8	6.3	7.6	13.6	12.7	2.5	3.9

注) øD1、øD2は最大径を意味します。



サービスチーズユニオン:KJY

〈10-32UNFの場合〉



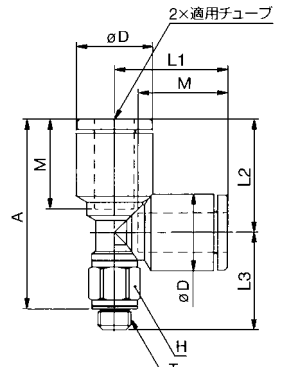
適用チューブ 外径 インチ	接続ねじ (T) UNF NPT	型式	H (六角 対辺)	注)	L1	L2	L3	※A	M	最小 穴径	質量 g
				øD							
1/8	10-32UNF	KJY01-32	7								
	1/16	KJY01-33S	9.5	8.4	15.4	14.8	13.2	24.9	12.7	2.3	3.2
	1/8	KJY01-34S	11.11				16.4	27.2		2.5	5.1
5/32	10-32UNF	KJY03-32	7								
	1/16	KJY03-33S	9.5	9.3	15.6	14.8	14.5	26.2	12.7	2.3	3.5
	1/8	KJY03-34S	11.11				13.7	25.4		2.5	5.4
1/4	10-32UNF	KJY07-32	7								
	1/16	KJY07-33S	9.5	12	17.6	17.6	15.1	29.6	13.6	2.3	4.5
	1/8	KJY07-34S	11.11				18.3	31.9		2.5	6.7

※ NPTねじのねじ込み後の参考寸法
注) øDは最大径を意味します。

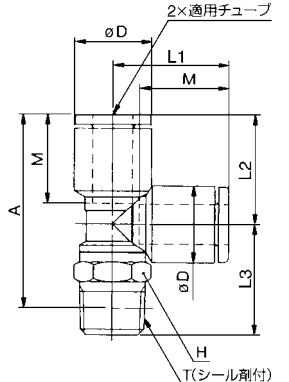
〈NPTの場合〉



〈10-32UNFの場合〉



〈NPTの場合〉



- K
- M
- H
- KK
- D
- MS
- LQ
- MQR
- T

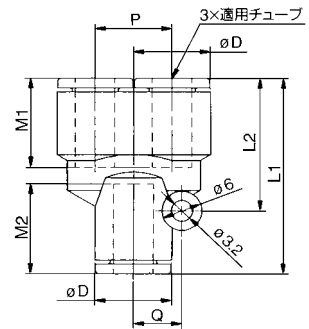
KJ Series

ユニオンワイ:KJU



適用チューブ 外径 インチ	型式	注) øD	L1	L2	P	Q	M1	M2	最小 穴径	質量 g
1/8	KJU01-00	8.4	28.5	19	8.4	5.8	12.7	12.9	2.5	2.6
5/32	KJU03-00	9.3	27.9	18.3	9.3	6.3	12.7	12.9	3	3
1/4	KJU07-00	12	32.3	22.7	12	7.6	13.6	13.8	4.6	5

注) øDは最大径を意味します。

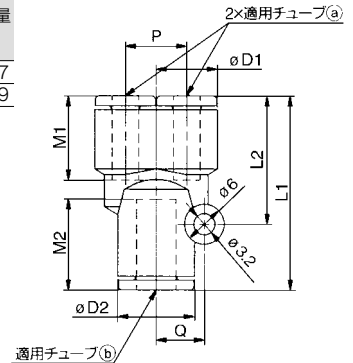


異径ユニオンワイ:KJU



適用チューブ外径 インチ		型式	注)	注)	L1	L2	P	Q	M1	M2	最小 穴径	質量 g
①	②		øD1	øD2								
1/8	5/32	KJU01-03	8.4	9.3	27.5	18.3	8.4	6.3	12.7	12.9	2.5	2.7
5/32	1/4	KJU03-07	9.3	12	30.4	20.6	9.3	7.6	12.7	13.8	3	3.9

注) øD1, øD2は最大径を意味します。

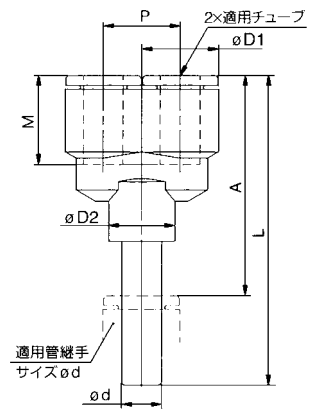


ブランチユニオンワイ:KJU



適用チューブ 外径 インチ	適用管継手 サイズ ødインチ	型式	注) øD1	øD2	L	P	A	M	最小 穴径	質量 g
1/8	1/8	KJU01-99	8.4	10	43.5	8.4	34.1	12.7	2.5	2.7
5/32	5/32	KJU03-99	9.3	10	44.7	9.3	35.3	12.7	3	3.2
1/4	1/4	KJU07-99	12	10	49.9	12	39.6	13.6	4.6	4.7

注) øD1は最大径を意味します。

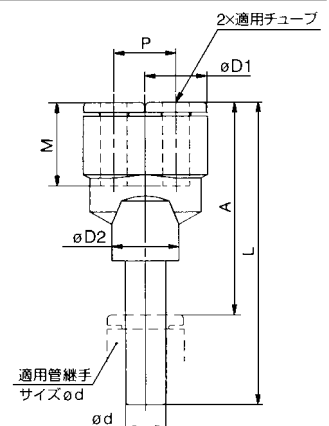


異径ブランチユニオンワイ:KJX



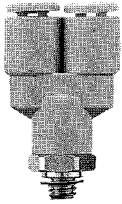
適用チューブ 外径 インチ	適用管継手 サイズ ødインチ	型式	注) øD1	øD2	L	P	A	M	最小 穴径	質量 g
1/8	5/32	KJX01-03	8.4	10	44	8.4	34.6	12.7	2.5	2.8
5/32	1/4	KJX03-07	9.3	10	45.7	9.3	35.4	12.7	3	3.6

注) øD1は最大径を意味します。



ブランチ:KJU

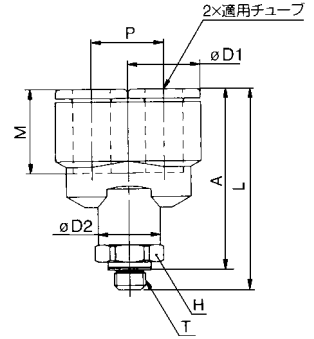
〈10-32UNFの場合〉



適用チューブ 外径 インチ	接続ねじ (T) UNF NPT	型式	H (六角 対辺)	注) øD1	øD2	L	P	※A	M	最小 穴径	質量 g
1/8	10-32UNF	KJU01-32	11.11	8.4	10	30.6	8.4	27.5	12.7	1.8	5.9
	1/16	KJU01-33S				34.1		30.1		2.5	8.1
	1/8	KJU01-34S				33.2		30.8		2.5	8.3
5/32	10-32UNF	KJU03-32	11.11	9.3	10	31.3	9.3	28.2	12.7	1.8	6.4
	1/16	KJU03-33S				34.8		30.8		3.5	8.8
	1/8	KJU03-34S				33.9		35		3.5	8.8
1/4	10-32UNF	KJU07-32	11.11	12	10	35.5	12	32.4	13.6	2.3	7.4
	1/16	KJU07-33S				39		35		3.5	10
	1/8	KJU07-34S				38.1		35		4.6	10

※ NPTねじのねじ込み後の参考寸法
注) øD1は最大径を意味します。

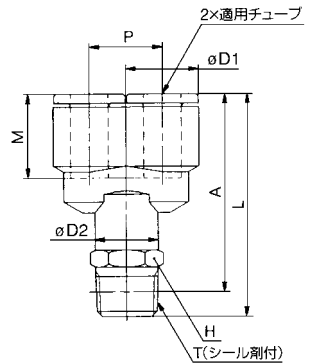
〈UNF10-32の場合〉



〈NPTの場合〉



〈NPTの場合〉



K □

M □

H □

KK

D □

MS

LQ

MQR

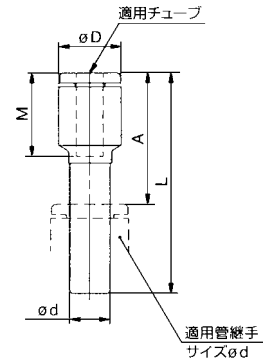
T □

レジャーサ:KJR



適用チューブ 外径 インチ	適用管継手 サイズ ødインチ	型式	注) øD	L	A	M	最小 穴径	質量 g
1/8	5/32	KJR01-03	8.4	32	19.3	12.7	2.5	0.9
		KJR01-07		33	19.4		2.5	1.2
5/32	1/4	KJR03-07	9.3	33.5	19.9	12.7	3	1.4

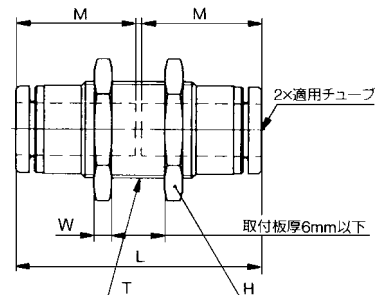
注) øDは最大径を意味します。



隔壁用ユニオン:KJE



適用チューブ 外径 インチ	型式	T (UNF)	H (六角 対辺)	L	取付 穴	M	W	最小 穴径	質量 g
1/8	KJE01-00	3/8-24	12.7	26	10.5	12.7	2.8	2.5	8.1
5/32	KJE03-00	3/8-24	12.7	26	10.5	12.7	3	3	8.1
1/4	KJE07-00	1/2-20	15.88	27.8	14	13.6	3.5	4.6	15.7





1 ノングリース仕様

表示記号	仕様/内容
X17	ノングリース仕様 ゴム材質:NBR(フッ素コーティング付) リリースブッシュ色:ライトブルー
X39	ノングリース仕様 ゴム材質:NBR(フッ素コーティング付) リリースブッシュ色:ライトブルー クリーン仕様(銅系不可仕様、エアブロー、二重梱包)
X94	ノングリース仕様 ゴム材質:FKM(フッ素コーティング付) リリースブッシュ色:ライトブルー

2 その他の仕様

表示記号	仕様/内容
X12	潤滑剤:白色ワセリン リリースブッシュ色:白色
X34	ゴム材質:FKM
X41	固定絞り付 ^{注)}

注) ハーフユニオン、エルボユニオンのみ対応しています。
固定絞り径の対応可否は別途お問い合わせください。

スペアパーツ

品名	品番	適用ねじ	材質	適用機種
ガスケット	M-10/32G	10-32UNF	SUS304 NBR	—
管用ナット	KJ01-P01	—	—	KJE01-00, KJE03-00
	KJ07-P01	—	—	KJE07-00