

減速コントローラ

減速コントローラDAS-X946は2023年8月をもって販売を中止いたします。置き換え機種として、DAS Series(ボディサイズ:5)をご選定いただけるようお願い申し上げます。 [詳細はこちら](#)

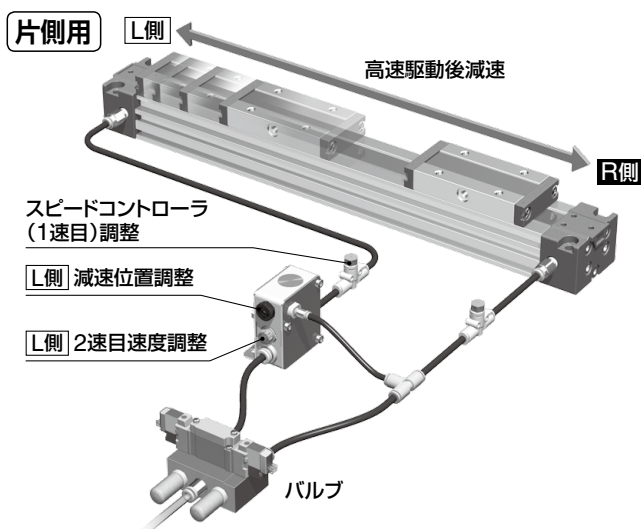
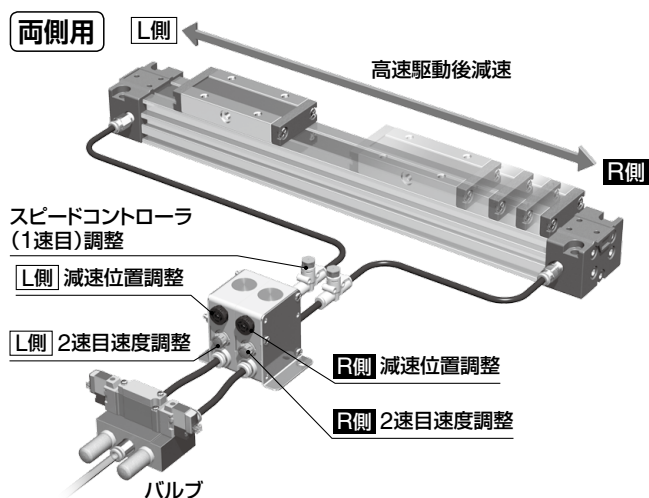
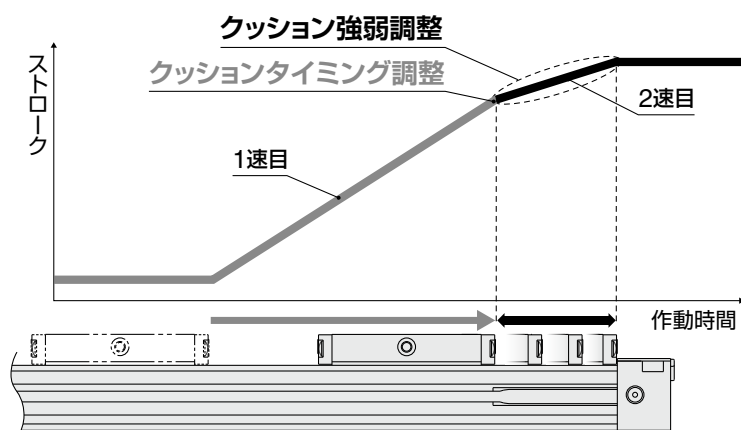
RoHS

- 二速制御によりサイクルタイム短縮
- ストロークエンドの衝撃緩和が可能

■ シリンダの二速制御が可能

減速位置(クッションタイミング)と

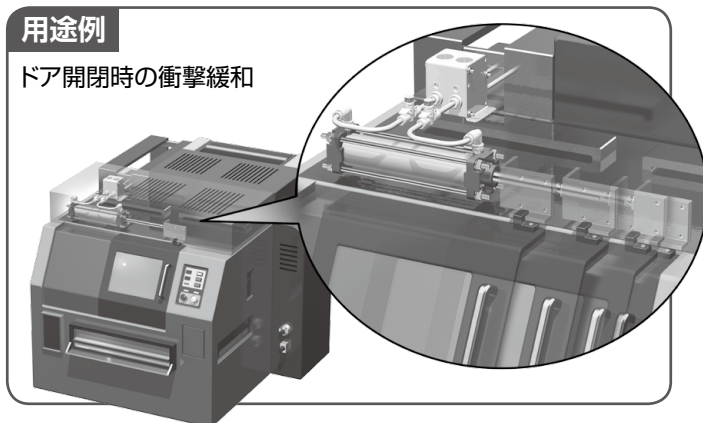
2速目速度(クッション強弱)の調整が可能



- ショックアブソーバ等の設置が困難なときの衝撃緩和
- 供給圧力の変動影響なし
- バルブ、シリンダ間に設置のため既存設備への導入が容易

用途例

ドア開閉時の衝撃緩和



片側(右側)



ユニット

減速位置調整(黒)

2速目速度調整(グレー)

適用チューブ外径:φ6

DAS-X946

'20-747 ©

DAS-X946

減速コントローラDAS-X946は2023年8月をもって販売を中止いたします。置き換え機種として、DAS Series(ボディサイズ:5)をご選定いただけるようお願い申し上げます。 [詳細はこちら](#)

対象シリンダ範囲

チューブ内径	φ10~φ40
ストローク	150mm~

流量特性

チューブ外径	φ4	φ6	φ8	
C値:音速コンダクタンス dm ³ /(s·bar)	減速前	0.7	1.5	2.0
	減速後	0.2		

仕様

使用流体	空気
最高使用圧力	0.7MPa
最低使用圧力	0.3MPa
周囲温度および使用流体温度	0~60℃
適用チューブ材質	ナイロン、ソフトナイロン、 ポリウレタン、FEP、PFA

型式表示方法

DAS5 - 06 - X946

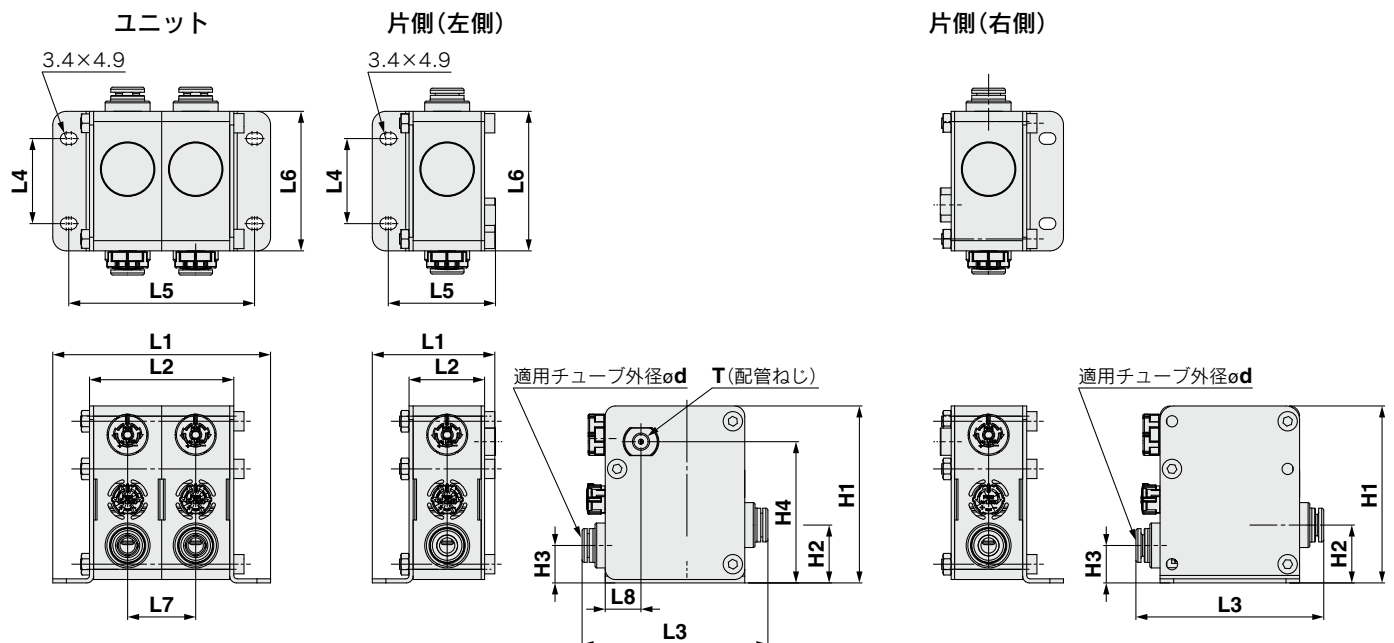
仕様

適用チューブ外径

L	片側仕様(左側)
R	片側仕様(右側)
無記号	ユニット

04	φ4
06	φ6
08	φ8

外形寸法図



両側用

型式	d	H1	H2	H3	L1	L2	L3	L4	L5	L6	L7	質量(g)
DAS5-04-X946	4	52	17	11	64	42.4	54.4	25	54.6	41	20	134
DAS5-06-X946	6						55.2					140
DAS5-08-X946	8						77.6					162

片側用(L/R)

型式	d	H1	H2	H3	H4	L1	L2	L3	L4	L5	L6	L8	T	質量(g)
DAS5L-04-X946	4	52	17	11	41.5	36	22.2	54.4	25	31.5	41	10.5	M5×0.8	86
DAS5R-04-X946								13.5						
DAS5L-06-X946	6							10.5				89		
DAS5R-06-X946								13.5						
DAS5L-08-X946	8							10.5				100		
DAS5R-08-X946								13.5						

△ 安全に関するご注意 ご使用の際は「SMC製品取扱い注意事項」(M-03-3)および「取扱説明書」をご確認のうえ、正しくお使いください。

SMC株式会社 <https://www.smcworld.com>

本社/〒101-0021 東京都千代田区外神田4-14-1 秋葉原UDX 15F
東京営業所TEL.050-3538-6371 名古屋営業所TEL.050-3538-6453 大阪営業所TEL.050-3538-6520

代理店