

ミストセパレータレギュレータ

AWM2000~4000



AWMシリーズは、減圧弁、ミストセパレータを一体化しており、クリーンな空気が要求されるエアブロー用にご使用ください。

ミストセパレータとレギュレータが一体化

汙過度0.3 μm



AWM4000



AWM2000



AWM3000-□□BG



AWM2000-□□BG

標準仕様

型式	AWM2000	AWM3000	AWM4000
接続口径	1/8, 1/4	1/4, 3/8	1/4, 3/8, 1/2
使用流体	空気		
保証耐圧力	1.5MPa{ 15.3kgf/cm ² }		
最高使用圧力	1.0MPa{ 10.2kgf/cm ² }		
設定圧力範囲	0.05 ~ 0.85MPa{ 0.51 ~ 8.7kgf/cm ² }		
圧力計接続口径	1/8	1/8	1/4
周囲温度および使用流体温度	- 5 ~ 60 (凍結なきこと)		
汙過度	0.3 μm (95%捕集粒径)		
2次側オイルミスト濃度	注1) Max .1.0mgf/Nm ³ (注2) 0.8ppm)		
エレメント寿命	2年		
注3) 定格流量 ℓ / min (ANR)	150	330	820
ケース材質	ポリカーボネート		
ドレン貯留量cm ³	8	23	45
構造	リリーフタイプ		
質量 (kg)	0.44	0.59	1.25
付属品 (標準装備)	ケースガード	●	●



注1 コンプレッサ吐出濃度30mgf/Nm³の時
 注2 ケースの O リング及びその他の O リングには少量のグリスは使用しています。
 注3 2次側圧力: 0.5MPa{ 5.1kgf/cm² } の場合(定格流量は設定圧力によって異なる。)
 定格流量以上流しますと2次側へオイルが流出しますのでご注意ください。

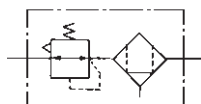
付属品 (オプション) ・交換部品番号

名称	型式	部品番号		
		AWM2000用	AWM3000用	AWM4000用
ブラケット		B220	B320	B420
注4) 圧力計	1.0MPa { 10kgf/cm ² }	G36-10-□01	G36-10-□01	G46-10-□02
	0.2MPa { 20kgf/cm ² }	G36-2-□01	G36-2-□01	G46-2-□02
注5) フロート式オートドレン	N.O.	—	AD43	AD44
	N.C.	—	AD53	AD54
差圧式オートドレン		AD62	—	—

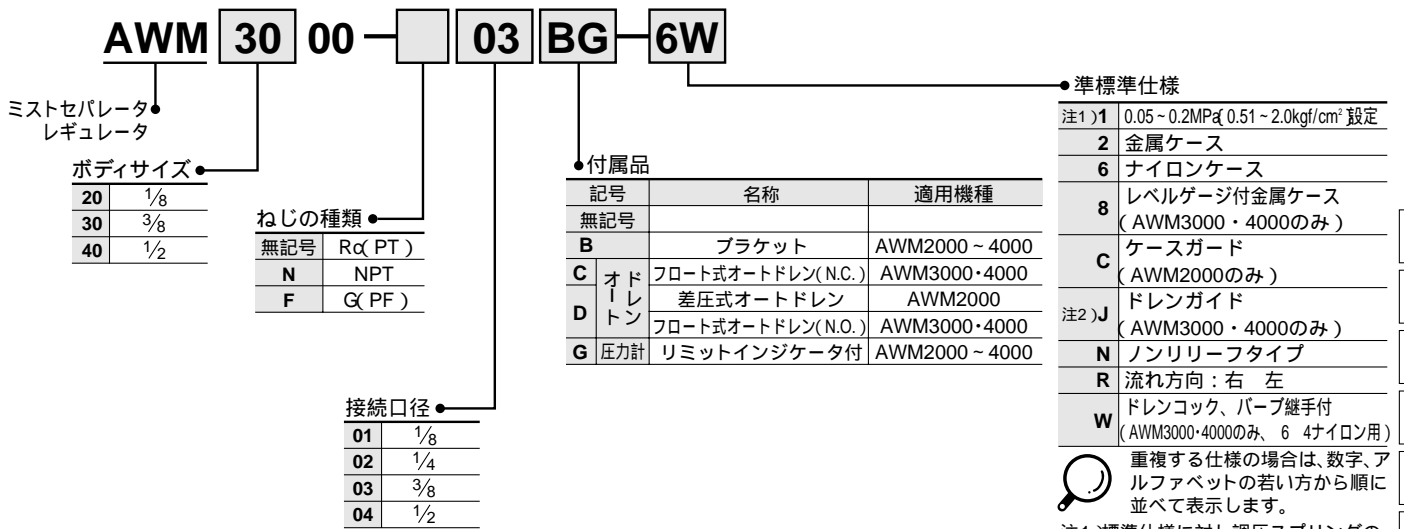


注4) 圧力計品番(例G36-10-□01)の□は接続ねじの種類を表わす。R(PT)は無記号、NPTはNを記入してください。
 NPTの圧力計の供給については当社にご確認ください。
 注5) 最低使用圧力 N.O.: 0.1MPa{ 1.0kgf/cm² } ; N.C.: 0.15MPa{ 1.5kgf/cm² }

表示記号



型式表示方法



標準仕様組み合わせ表

組み合わせ可 組み合わせ不可 機種により異なります

名称	記号	オートドレン		標準仕様										適用機種			
		D	C	1	2	6	8	C	J	N	R	W	AWM2000	AWM3000	AWM4000		
付属品	差圧式オートドレン	D															
	フロート式オートドレン (N.O.)	D															
	フロート式オートドレン (N.C.)	C															
標準仕様	0.05 ~ 0.2MPa { 0.51 ~ 2.0kgf/cm ² }	- 1															
	金属ケース	- 2															
	ナイロンケース	- 6															
	レベルゲージ付金属ケース	- 8															
	ケースガード付	- C															
	ドレンガイド (口径1/4)	- J															
	ノンリリーフ	- N															
	流れ方向：右 左	- R															
	ワンタッチドレンコックにバープ継手付	- W															

製品個別注意事項

ご使用前に必ずお読みください。
安全上のご注意掲載製品 / 共通注意事項については前付P.26・27、各シリーズごとの共通注意事項については、P.2・3をご確認ください。

選定

警告

- ① 一次圧を抜いても残圧処理 (二次圧除去) はできません。
残圧処理を行う場合は、当社にご連絡ください。

空気源

注意

- ① ミストセパレータレギュレータの一次側には、早期目詰りを避けるため、プリフィルタとしてエアフィルタ (AFシリーズ) を取付けてください。

取付け・調整

警告

- ① 調圧ハンドルの操作は工具などを使用すると破損の原因となりますので手動で行ってください。
② 一次側圧力及び二次側の圧力計の表示圧を確認しながら設定を行ってください。必要以上にハンドルを回し過ぎますと内部部品の破損の原因となります。

- ③ 0.05 ~ 0.2MPa { 0.51 ~ 2kgf/cm² } 設定用の製品の付属の圧力計は0.2MPa { 2kgf/cm² } 用です。0.2MPa { 2kgf/cm² } 以上かからないようにしてください。圧力計の破損の原因になります。

注意

- ① 圧力調整は、ロックを解除して行い調整後はロックしてください。手順を誤りますとハンドル破損および二次側圧力が変動する原因になります。
- 1) AWM2000タイプは、調圧ハンドルを引張るとロック解除されます。調圧ハンドルを押しますとロックされます。もしロックされにくい時は左右に少し回してから押してください。
- 2) AWM3000、AWM4000タイプは、調圧ハンドルを引張るとロック解除されます。(調圧ハンドルの下側の『オレンジ色のライン』で目視確認ができます。) 調圧ハンドルを押しますとロックされます。もしロックされにくい時は左右に少し回してから押してください。(『オレンジ色のライン』が見えなくなります。)



保守点検

警告

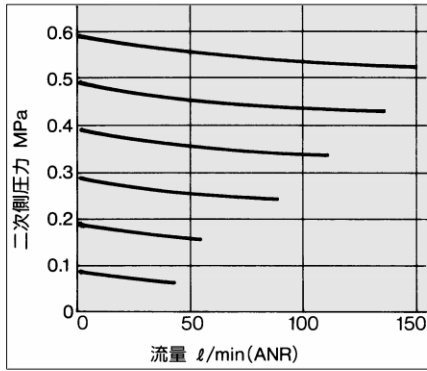
- ① エLEMENTの交換時期は、使用后2年または圧力降下が0.1MPa { 1kgf/cm² } になるまでに行ってください。ELEMENT破壊の原因になります。

AWM2000~4000

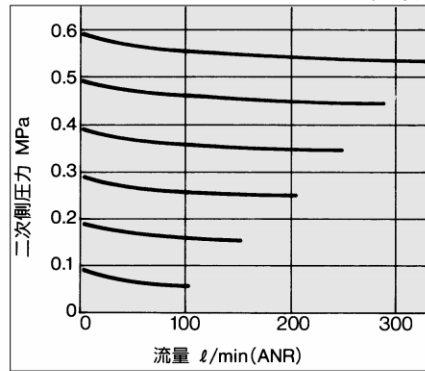
流量特性

条件: 一次側圧力0.7MPa(7.1kgf/cm²)

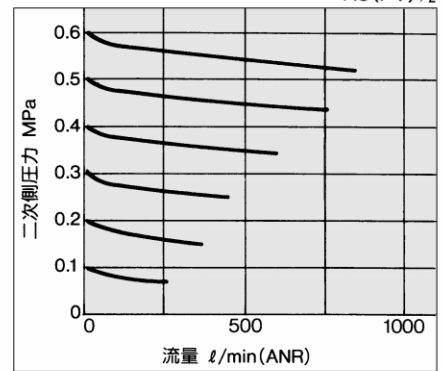
AWM2000 Rc(PT) ¼



AWM3000 Rc(PT) ⅜



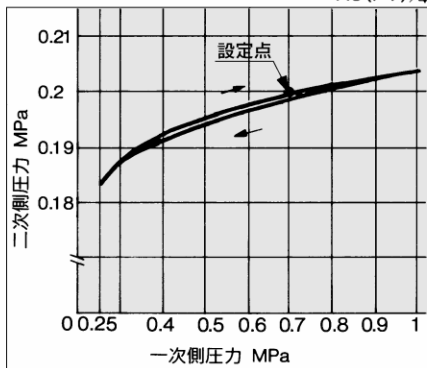
AWM4000 Rc(PT) ½



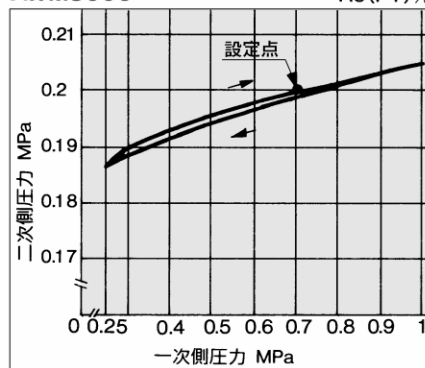
圧力特性

条件: 一次側圧力0.7MPa(7.1kgf/cm²)、二次側圧力0.2MPa(2.0kgf/cm²)、流量20 l/min(ANR)

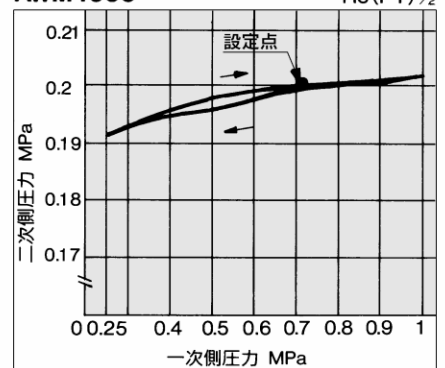
AWM2000 Rc(PT) ¼



AWM3000 Rc(PT) ⅜



AWM4000 Rc(PT) ½



構造図

JIS記号

AWM2000

AWM3000・4000

ドレン

構成部品

番号	部品名	材質			備考
		AWM2000	AWM3000	AWM4000	
①	ボディ	亜鉛ダイカスト	アルミダイカスト		プラチナシルバー塗装
②	ボンネット	ポリアセタール	アルミダイカスト		黒色塗装

交換部品

番号	部品名	材質	部品番号		
			AWM2000	AWM3000	AWM4000
③	ダイヤフラムアセンブリ	NBR	1349161A	131515A	131614A
④	バルブスプリング	ステンレス鋼	1314246	131565	131665
⑤	ケースOリング	NBR	11297	111512	111636
⑥	エレメントアセンブリ	-	630611	630617	630623
⑦	注) ケースアセンブリ	ポリカーボネート	C200F	C300F	C400F

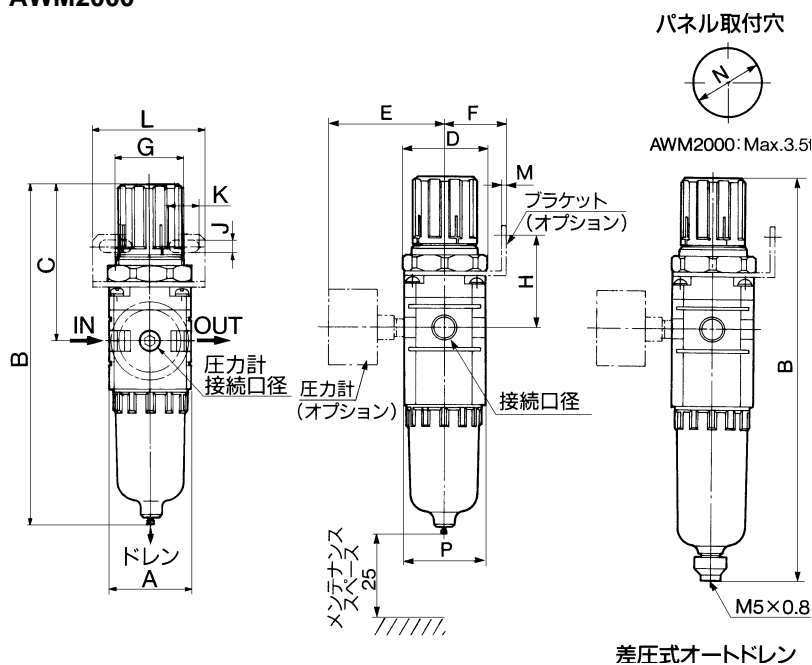
注) AWM3000・AWM4000のケースアセンブリはケースガード(SPC)付です。

ミストセパレータレギュレータ AWM2000~4000

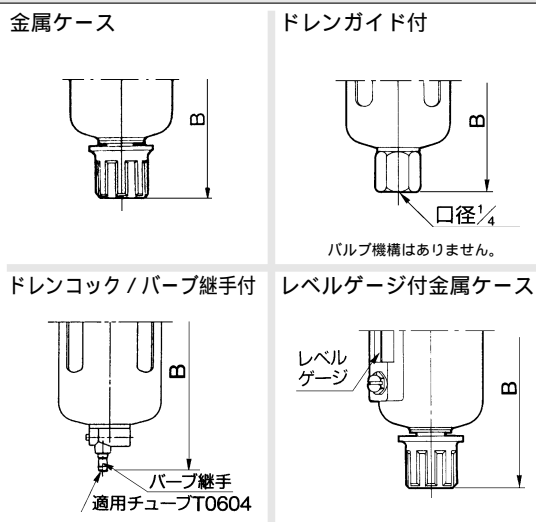
外形寸法図



AWM2000

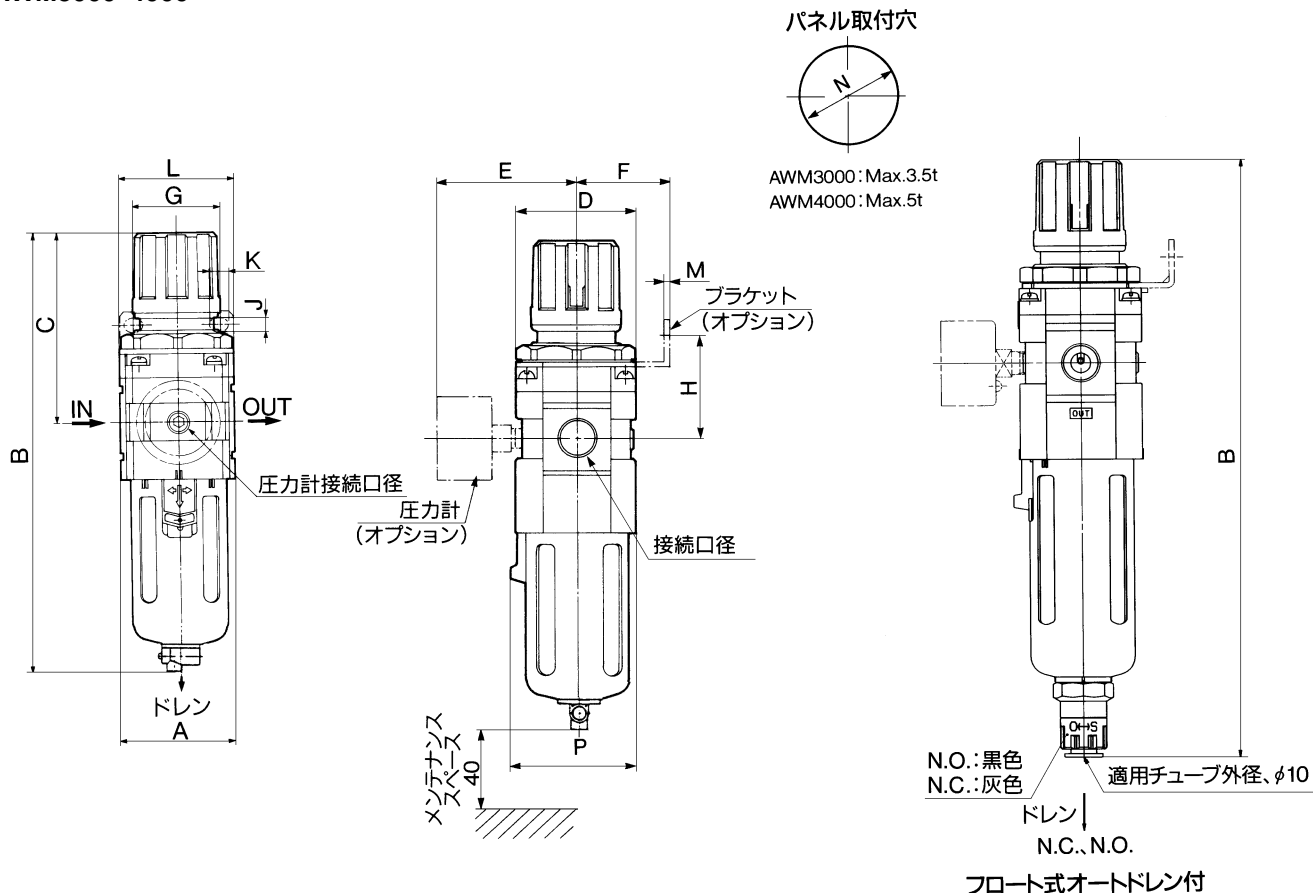


標準仕様



型式	バープ継手付	ドレンガイド付	金属ケース	レベルゲージ付金属ケース
	B	B	B	B
AWM2000			179.5	
AWM3000	231	228.5	235.5	255.5
AWM4000	282.5	280	287	307

AWM3000・4000



型式	接続口径	A	B	C	D	E	ブラケット取付寸法								オートドレン付		
							F	G	H	J	K	L	M	N	P	フロート式	差圧式
																B	B
AWM2000	1/8・1/4	40	179.5	78	43	56.8	30	34	44	5.4	15.4	55	2.3	33.5	40	201.5	
AWM3000	1/4・3/8	53	222.5	92.5	53	60.8	41	40	46	6.5	8.0	53	2.3	42.5	56	263.5	
AWM4000	1/4・3/8・1/2	70	274	112	70	70.5	50	54	54	8.5	10.5	70	2.3	52.5	73	315	

AWM2000 ——— SAC2000, # 4
AWM3000 ——— SAC2503, # 4
AWM4000 ——— SAC4000, # 4

- AC
- AV
- AU
- AF
- AR
- IR
- VEX
- AW
- AMR
- AWM
- AWD
- IT
- VBA
- VE
- VY
- G
- AL