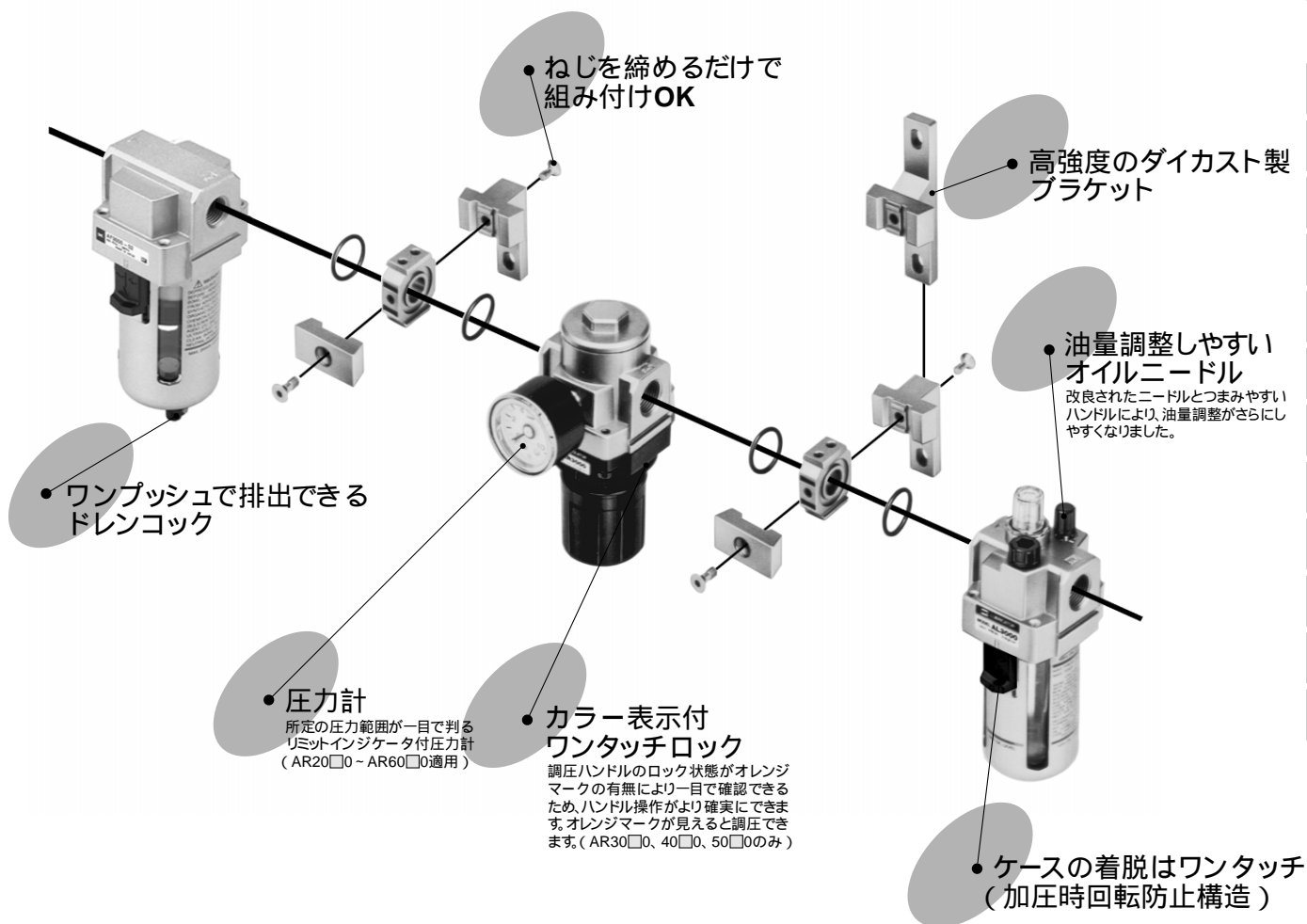


レギュレータ・モジュラタイプ

AR1000~6000



- モジュラタイプのアアフィルタ、ルブリケータと組合せが可能
- 正確で安定した圧力設定とニーズに応える豊富な機種



AC
AV
AU
AF
AR
IR
VEX
AW
AMR
AWM
AWD
IT
VBA
VE
VY
G
AL

AR1000~6000

標準仕様

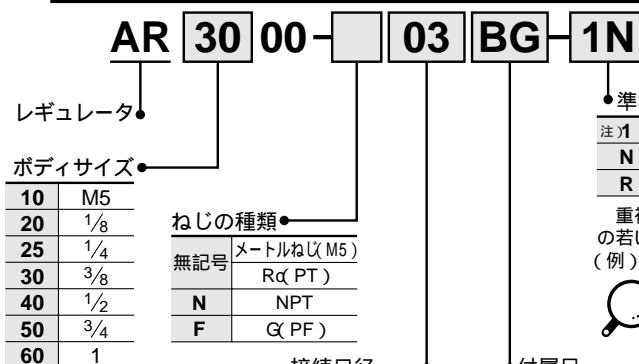
型式	AR1000	AR2000	AR2500	AR3000	AR4000	AR4000-06	AR5000	AR6000
接続口径	M5×0.8	1/8 1/4	1/4 3/8	1/4 3/8	1/4 3/8 1/2	3/4	3/4 1	1
使用流体	空気							
保証耐圧力	1.5MPa〔15.3kgf/cm ² 〕							
最高使用圧力	1.0MPa〔10.2kgf/cm ² 〕							
設定圧力範囲	0.05~0.7MPa {0.51~7.1kgf/cm ² }	0.05~0.85MPa〔0.51~8.7kgf/cm ² 〕						
圧力計接続口径	1/16	1/8	1/8	1/8	1/4	1/4	1/4	1/4
周囲温度および 使用流体温度	-5~60 (凍結なきこと)							
構造	リリーフタイプ							
質量(kg)	0.08	0.27	0.27	0.41	0.84	0.94	1.19	1.55

付属品(オプション)・部品番号

名称	型式	部品番号							
		AR1000用	AR2000用	AR2500用	AR3000用	AR4000用	AR4000-06用	AR5000用	AR6000用
ブラケット		B120	B220	B220	B320	B420	B420	注3)B640A	注3)B640A
注1) 圧力計	1.0MPa〔10kgf/cm ² 〕	G27-10-R1	G36-10-□01	G36-10-□01	G36-10-□01	G46-10-□02	G46-10-□02	G46-10-□02	G46-10-□02
	0.2MPa〔2.0kgf/cm ² 〕注2)(G27-10-R1)	G36-2-□01	G36-2-□01	G36-2-□01	G36-2-□01	G46-2-□02	G46-2-□02	G46-2-□02	G46-2-□02

注1) 圧力計品番(例G36-10-□01)の□は接続ねじの種類を表わします。R(PT)は無記号、NPTはNを記入してください。
 ・NPTの圧力計の供給については別途お問い合わせください。
 注2) 1.0MPa〔10kgf/cm²〕用を使用。
 注3) 取付ネジ2本付です。

型式表示方法



●標準仕様

注1)	0.2MPa〔2.0kgf/cm ² 〕設定
N	ノンリリーフ
R	流れ方向: 右→左

重複する場合は数字、アルファベットの若い方から順に並べて表示します。(例) 1NR

注) 標準仕様に対し、調圧スプリングのみ異なります。

標準仕様 / 組み合わせ表

◎組み合わせ可 □組み合わせ不可

標準仕様	記号	標準仕様						レギュレータ適用機種	
		1	N	R	AR1000	AR2000	AR2500	AR3000 AR6000	
0.02~0.2MPa〔0.2~2.0kgf/cm ² 〕	-1	◎	◎	◎	◎	◎	◎	◎	
ノンリリーフ	-N	◎	◎	◎	◎	◎	◎	◎	
流れ方向: 右→左	-R	◎	◎	◎	◎	◎	◎	◎	

⚠ 製品個別注意事項

ご使用前に必ずお読みください。
安全上のご注意、掲載製品 / 共通注意事項については、前付P.26・27、各シリーズごとの共通注意事項については、P.2・3をご確認ください。

取付け・調整

⚠ 警告

- ① 調圧ハンドルの操作は、工具などを使用しますと破損の原因となりますので、手動で行ってください。
- ② 一次側圧力及び二次側の圧力計の表示圧を確認しながら設定を行ってください。必要以上にハンドルを回し過ぎますと内部部品の破損の原因になります。
- ③ 0.02 ~ 0.2MPa (0.2 ~ 2kgf/cm²) 設定用の製品の付属の圧力計は0.2MPa (2kgf/cm²) 用です。0.2MPa (2kgf/cm²) 以上かからないようにしてください。圧力計の破損の原因になります。但しAR1000は0.02 ~ 0.2MPa (0.2 ~ 2kgf/cm²) 設定用の圧力計は1.0MPa (10.2kgf/cm²) です。

⚠ 注意

- ① 圧力調整は、ロックを解除して行い調整後はロックしてください。
手順を誤りますとハンドル破損及び二次側圧力が変動する原因になります。
- 1) AR1000 ~ AR2500タイプは、調圧ハンドルを引張るとロック解除されます。調圧ハンドルを押しますとロックされます。(もしロックされにくい時は左右に少し回してから押してください。)
- 2) AR3000 ~ AR5000タイプは、調圧ハンドルを引張るとロック解除されます。(調圧ハンドルの下側の『オレンジ色のライン』で目視確認ができます。)
調圧ハンドルを押しますとロックされます。もしロックされにくい時は左右に少し回してから押してください。(『オレンジ色のライン』が見えなくなります。)



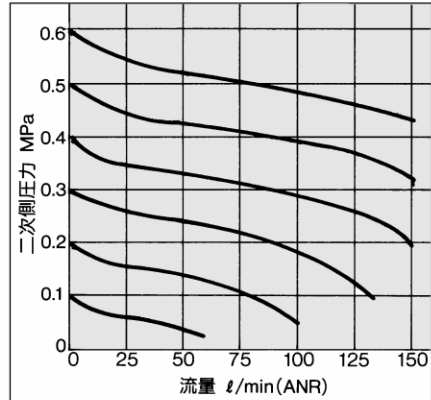
オレンジマーク

- 3) AR6000タイプは、ロックナットを緩めるとロック解除されます。
ロックナットを締めつけるとロックされます。
- ② バルブガイド(ハンドルの反対側)は地面より60mm離して取付けてください。
保守点検が容易になります。
電磁弁とアクチュエータの間で使用される場合は、別途御相談ください。

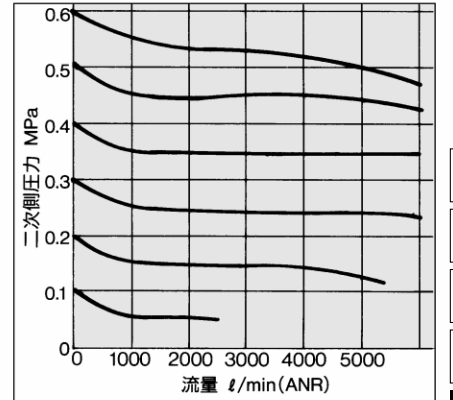
流量特性

条件: 一次側圧力0.7MPa (7.1kgf/cm²)

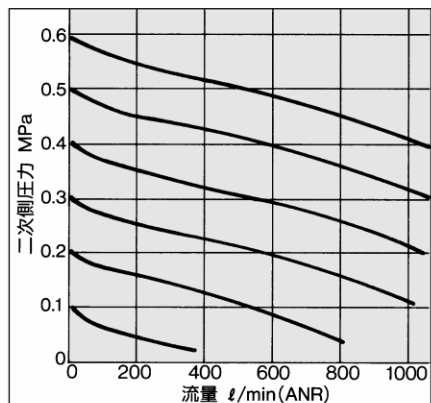
AR1000 M5



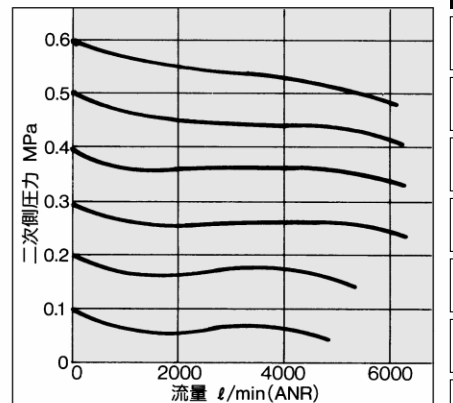
AR4000 Rc(PT) 1/2



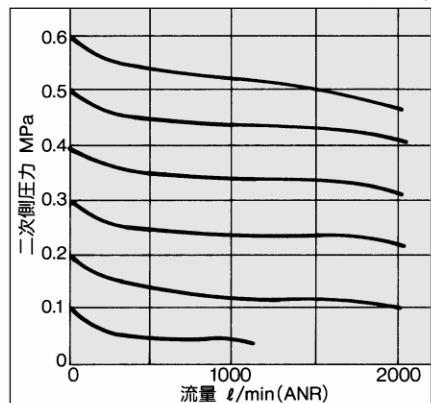
AR2000 Rc(PT) 1/4



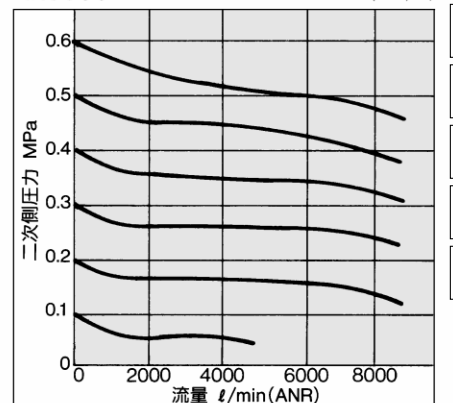
AR4000-06 Rc(PT) 3/4



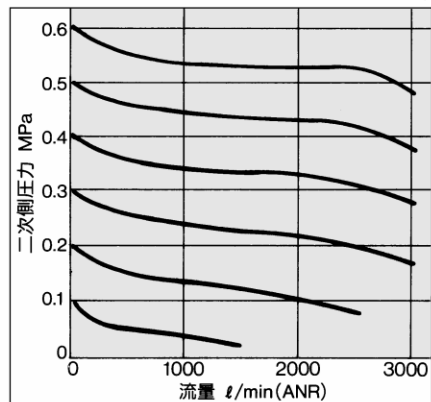
AR2500 Rc(PT) 3/8



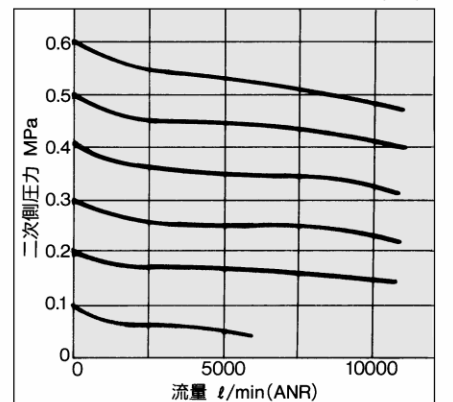
AR5000 Rc(PT) 3/4



AR3000 Rc(PT) 3/8



AR6000 Rc(PT) 1



AC

AV

AU

AF

AR

IR

VEX

AW

AMR

AWM

AWD

IT

VBA

VE

VY

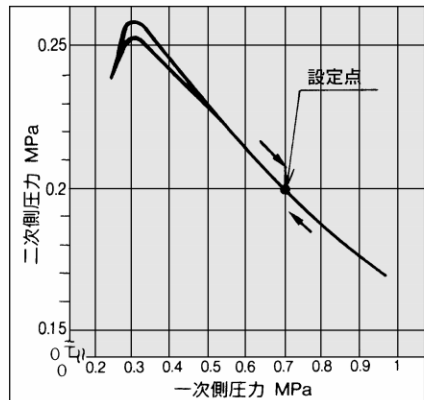
G

AL

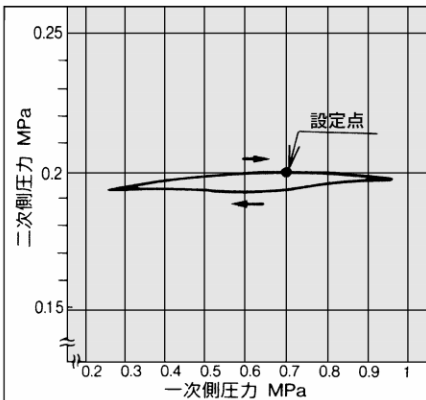
AR1000~6000

压力特性 条件:一次侧压力0.7MPa(7.1kgf/cm²),二次侧压力0.2MPa(2.0kgf/cm²),流量20 l/min(ANR)

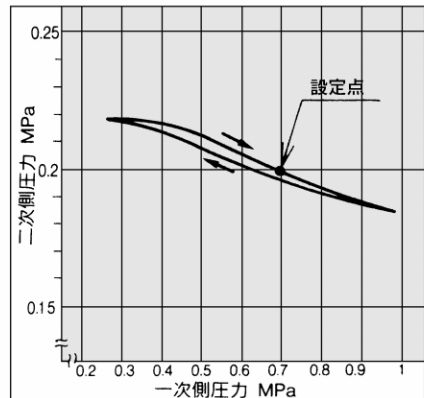
AR1000 M5×0.8



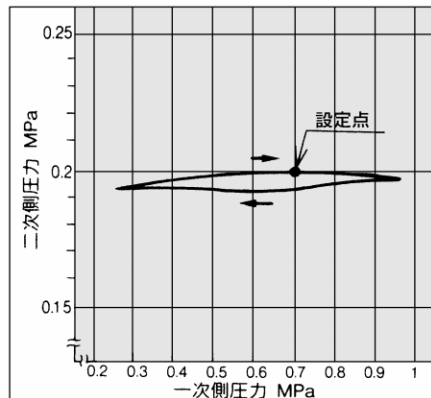
AR4000 Rc(PT) 1/2



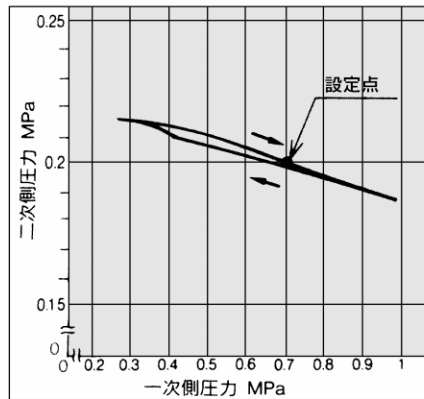
AR2000 Rc(PT) 1/4



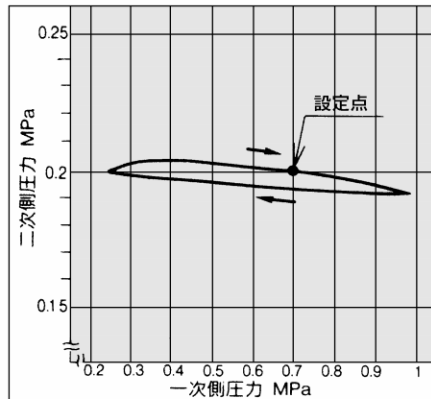
AR4000-06 Rc(PT) 3/4



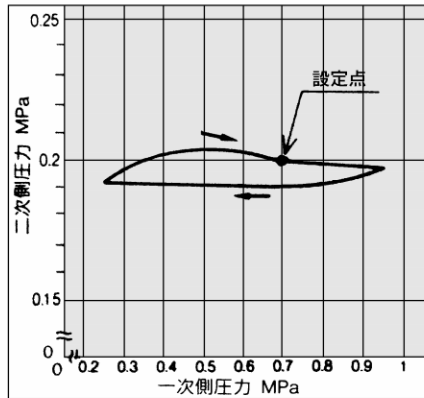
AR2500 Rc(PT) 3/8



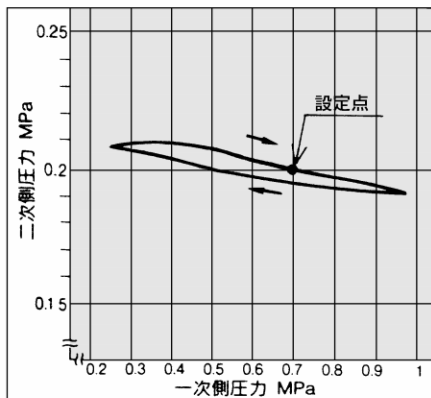
AR5000 Rc(PT) 3/4



AR3000 Rc(PT) 3/8

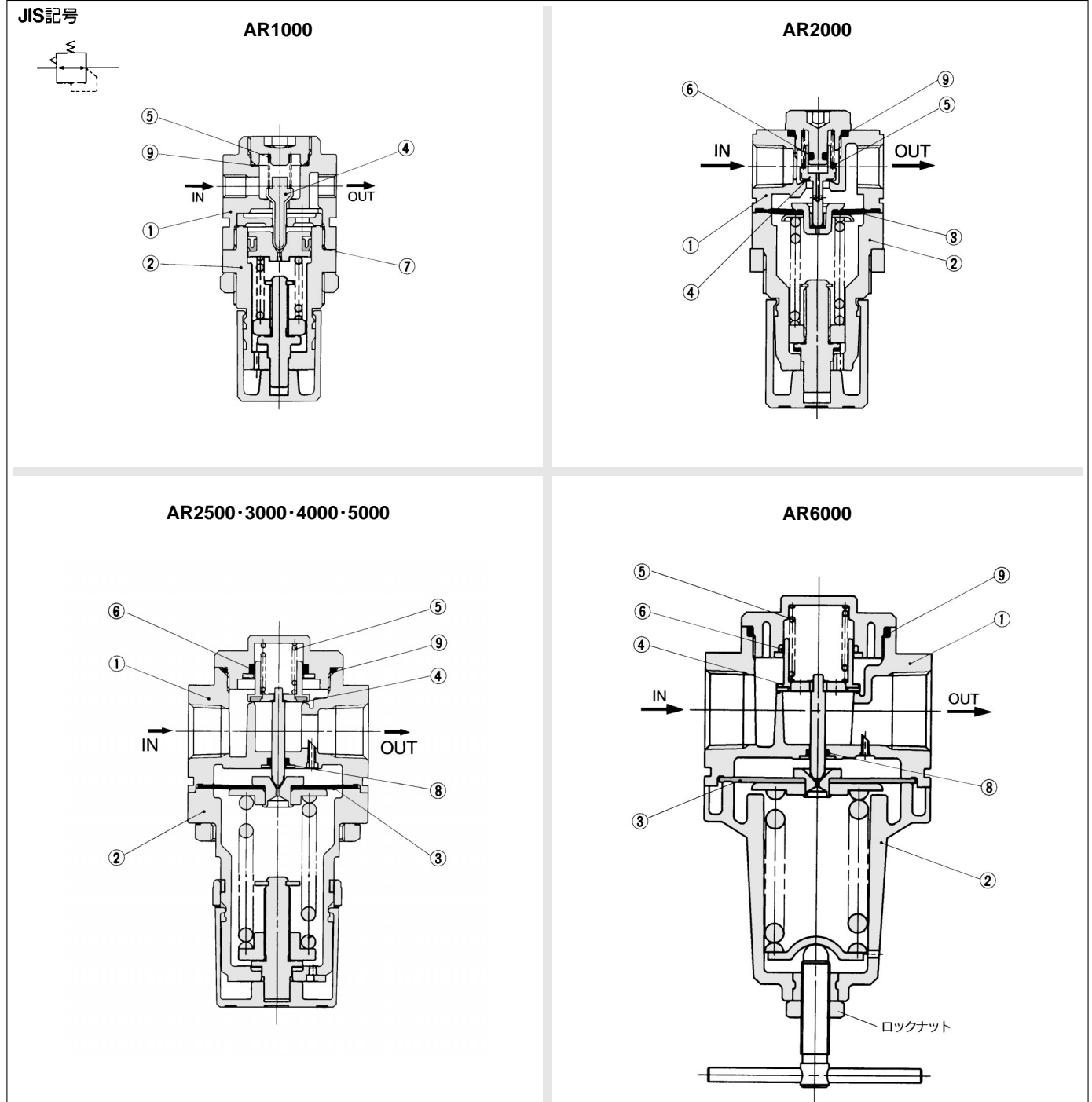


AR6000 Rc(PT) 1



レギュレータ・モジュラタイプ AR1000~6000

構造図



- AC
- AV
- AU
- AF
- AR**
- IR
- VEX
- AW
- AMR
- AWM
- AWD
- IT
- VBA
- VE
- VY
- G
- AL

構成部品

番号	部品名	材質			備考
		AR1000-2000	AR2500-3000	AR4000~AR6000	
①	ボディ	亜鉛ダイカスト	アルミダイカスト		プラチナルバー塗装
②	ボンネット	ポリアセタール	アルミダイカスト		黒色塗装

交換部品

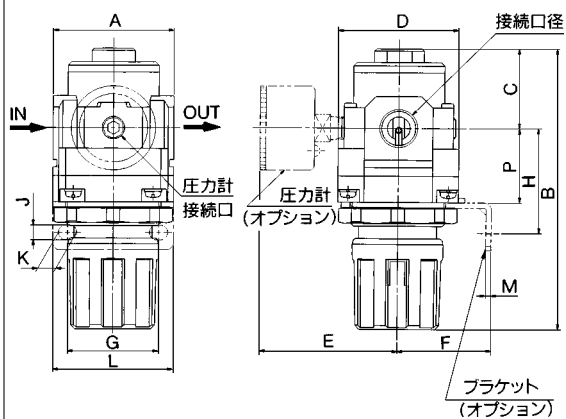
番号	部品名	材質	部品番号							
			AR1000	AR2000	AR2500	AR3000	AR4000	AR4000-06	AR5000	AR6000
③	ダイヤフラムアセンブリ	NBR	—	131445A	1349161A	131515A	131614A	131614A	131614A	131815A
④	バルブアセンブリ	黄銅・NBR	134819	1349160	13144A	13154A	13164A	1316102A	131750A	13184A
⑤	バルブスプリング	ステンレス鋼	134824	1349158	13143	131558	131613	131613	13174	131810
⑥	バルブオリング	NBR	—	1349247	JISB2401P11	JISB2401P14	131643	131643	131710	131811
⑦	ピストンミニヤパッキン	NBR	MYN-10A	—	—	—	—	—	—	—
⑧	オリング	NBR	—	—	JISB2401P3	JISB2401P5	JISB2401P5	JISB2401P5	JISB2401P5	JISB2401P6
⑨	オリング	NBR	131336	JISB2401P14	JISB2401P22	131545	131647	131647	JISB2401G50	JISB2401G55

AR1000~6000

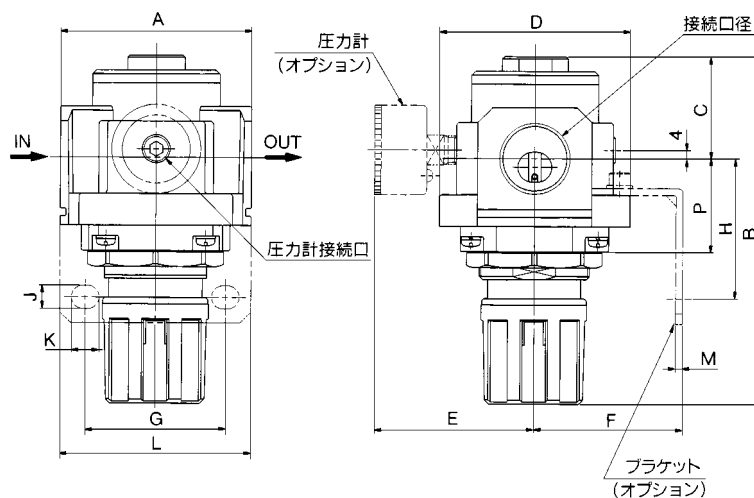
外形寸法図



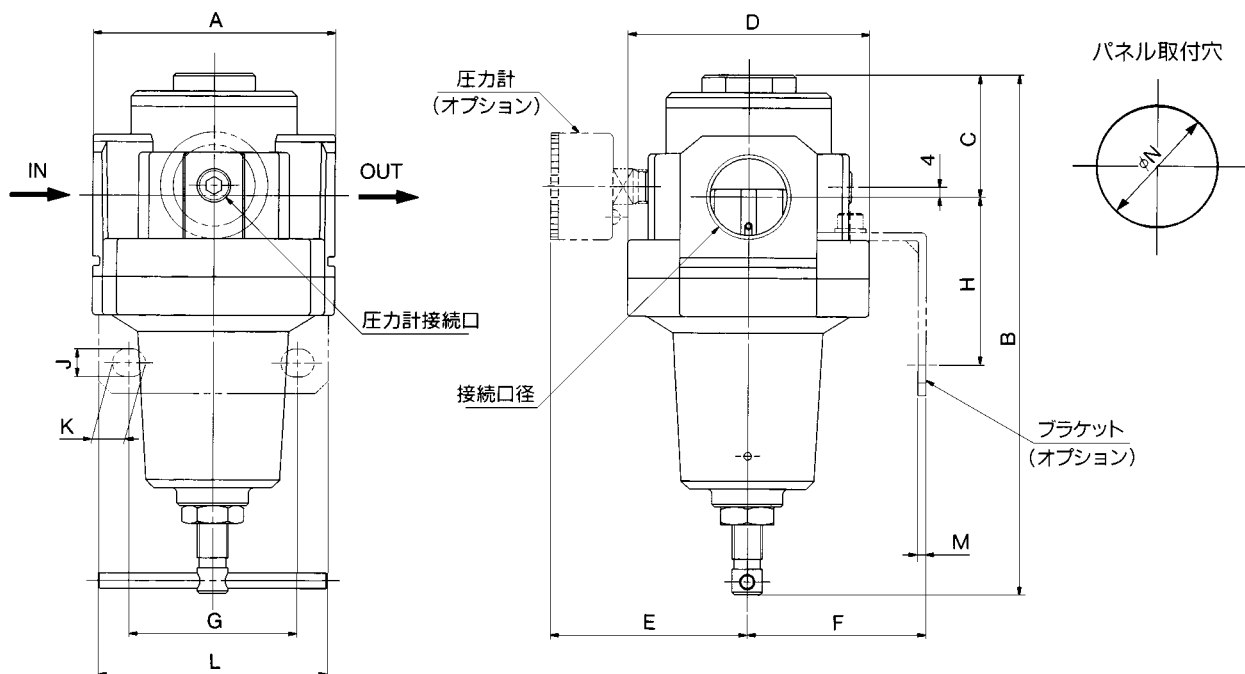
AR1000 ~ AR4000



AR5000



AR6000



型式	接続口径	A	B	C	D	E	ブラケット取付寸法							N	P
							F	G	H	J	K	L	M		
AR1000	M5×0.8	25	61.5	11	25	26	25	28	30	4.5	6.5	40	2	20.5	19
AR2000	1/8-1/4	40	95	17	40	56.8	30	34	44	5.4	15.4	55	2.3	33.5	25
AR2500	1/4-3/8	53	102.5	25	48	60.8	30	34	44	5.4	15.4	55	2.3	33.5	25
AR3000	1/4-3/8	53	127.5	35	53	60.8	41	40	46	6.5	8	53	2.3	42.5	32.5
AR4000	1/4-3/8-1/2	70	149.5	37.5	70	65.5	50	54	54	8.5	10.5	70	2.3	52.5	36
AR4000-06	3/4	75	154.5	40.5	70	69.5	50	54	56	8.5	10.5	70	2.3	52.5	38
AR5000	3/4-1	90	168	48	90	75.5	70	66	65.8	11	13	90	3.2	52.5	44
AR6000	1	95	204.5	48	95	78	70	66	65.8	11	13	90	3.2	-	-

- AR1000 ————— SAC1000, #2
- AR2000 ————— SAC2000, #2
- AR3000 ————— SAC2503, #2
- AR4000 ————— SAC4000, #2
- AR4000-06 ————— SAC4006, #2
- AR5000 ————— SAC5000, #2
- AR6000 ————— SAC6000, #2

AR2000~6000 オーダーメイド仕様



① 特殊温度環境

寒冷地域及び熱帯地域などの環境条件下で耐えられる様に、パッキン、ガスケット、ボンネット等を特殊材質に変えています。

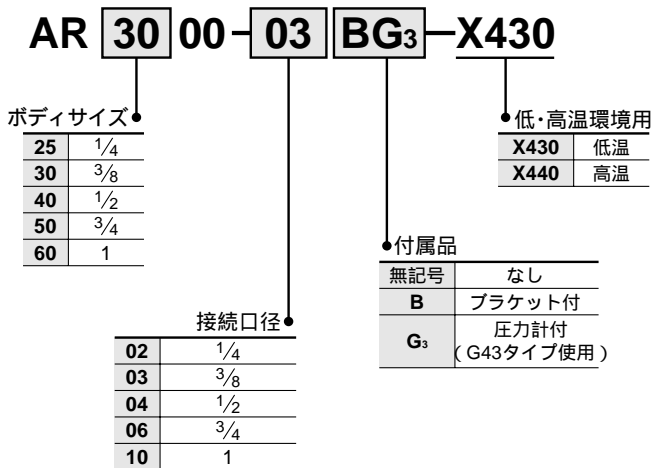
仕様

オーダーメイド品番		-X430	-X440
環境		低温環境用	高温環境用
周囲温度		- 30 ~ 60	5 ~ 80
使用流体温度		- 5 ~ 60(凍結なきこと)	- 5 ~ 60(凍結なきこと)
材質	ゴム部品	特殊NBR	FKM
	主要部品	金属(ADC等)	金属(ADC等)

適用型式

型式	AR2500	AR3000	AR4000	AR4000-06	AR5000	AR6000
接続口径	1/4 3/8	1/4 3/8	1/4 3/8 1/2	3/4	3/4 1	1

型式表示方法



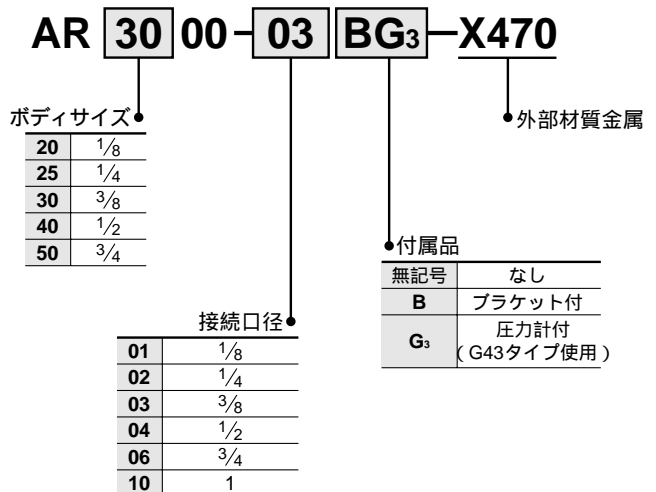
② 外部材質金属

外部部品として樹脂材質が使用できない環境条件のために、外部部品を金属材質に変えています。

適用型式

型式	AR2000	AR2500	AR3000	AR4000	AR4000-06	AR5000
接続口径	1/8 1/4	1/4 3/8	1/4 3/8	1/4 3/8 1/2	3/4	3/4 1

型式表示方法



AR6000は、標準品で外部材質金属です。
従って品番上のX470はありません。

AC

AV

AU

AF

AR

IR

VEX

AW

AMR

AWM

AWD

IT

VBA

VE

VY

G

AL

チェック弁付レギュレータ/モジュラタイプ AR1000~6060

標準仕様

型式	AR1000	AR2060	AR2560	AR3060	AR4060	AR4060-06	AR5060	AR6060
接続口径	M5×0.8	1/8 1/4	1/4 3/8	1/4 3/8	1/4 3/8 1/2	3/4	3/4 1	1
使用流体	空気							
保証耐圧力	1.5MPa{ 15.3kgf/cm ² }							
最高使用圧力	1.0MPa{ 10.2kgf/cm ² }							
設定圧力範囲	0.05~0.7MPa { 0.51~7.1kgf/cm ² }	0.1~0.85MPa{ 1.0~8.7kgf/cm ² }						
最大有効断面積 (mm ²) (OUT→IN)	2.8	1/8:6 1/4:6.5	1/4:18 3/8:20	1/4:26 3/8:31	1/4:34 3/8:56 1/2:84	92	3/4:127 1:131	203
圧力計接続口径	1/16	1/8	1/8	1/8	1/4	1/4	1/4	1/4
周囲温度および使用流体温度	-5~60 (凍結なきこと)							
構造	リリーフタイプ							
質量 (kg)	0.08	0.26	0.25	0.39	0.84	0.94	1.19	1.55

AR1000は標準品でそのままチェック弁付として使用できます。

付属品(オプション)部品番号

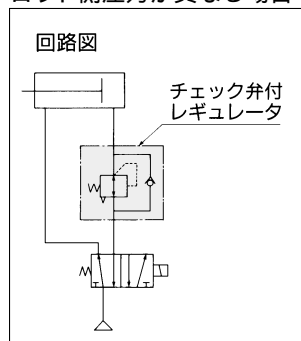
名称	型式	部品番号							
		AR1000用	AR2060用	AR2560用	AR3060用	AR4060用	AR4060-06用	AR5060用	AR6060用
ブラケット		B120	B220	B220	B320	B420	B420	注1)B640A	注1)B640A
注2)圧力計	1.0MPa{ 10kgf/cm ² }	注3)G27-10-R1	G36-10-□01			G46-10-□02			

注1) 取付ネジ2本付です。注2) 圧力計品番(例G36-10-□01)の□は接続ねじの種類を表わす。Rα(PT)は無記号、NPTはNを記入してください。
・NPTの圧力計の供給については当社にご確認ください。
注3) 取扱い上のご注意 圧力計にドレン、油等が侵入した場合圧力表示に誤差が生じることがあります。

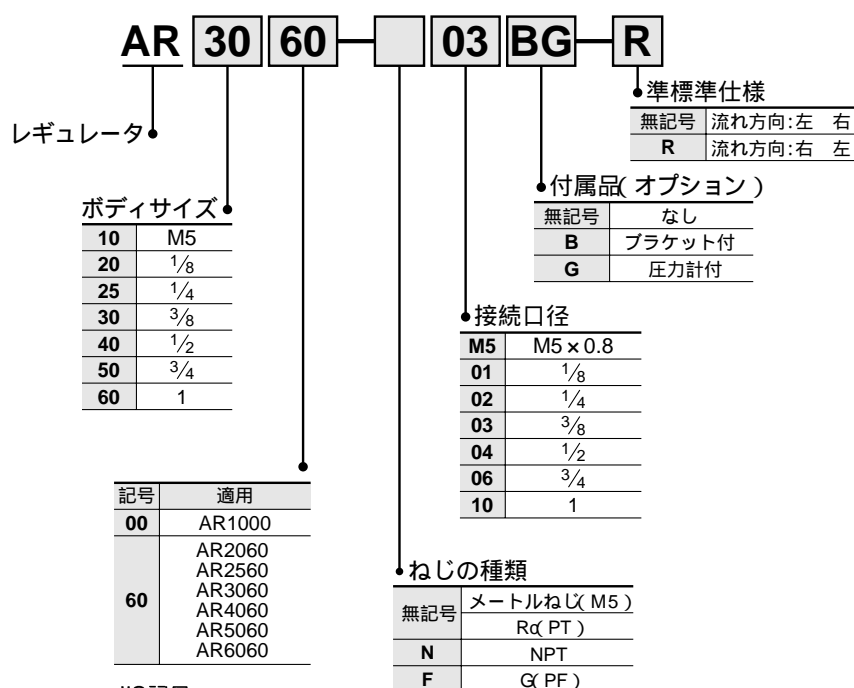
2次側の空気圧を確実に早く
排気させる機構を内蔵した
減圧弁
(チェック弁内蔵・逆流機構付)



シリンダのヘッド側および
ロッド側圧力が異なる場合



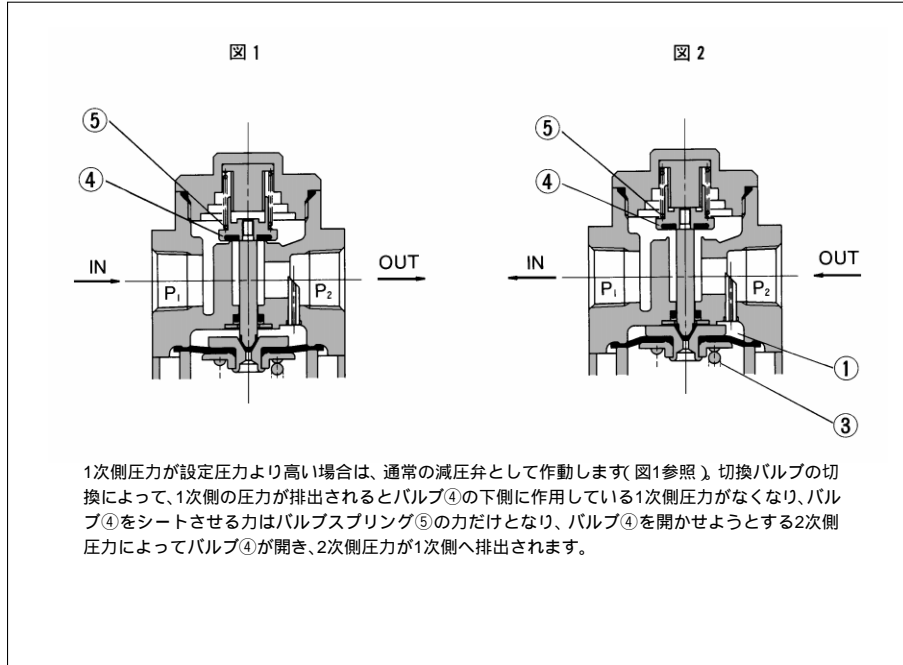
型式表示方法



- AC
- AV
- AU
- AF
- AR
- IR
- VEX
- AW
- AMR
- AWM
- AWD
- IT
- VBA
- VE
- VY
- G
- AL

AR1000~6060

AR1000・2060・2560・3060タイプの作動原理



⚠ 製品個別注意事項

ご使用前に必ずお読みください。
安全上のご注意、掲載製品 / 共通注意事項については、前付P.26・27、各シリーズごとの共通注意事項については、P.2・3をご確認ください。

取付け・調整

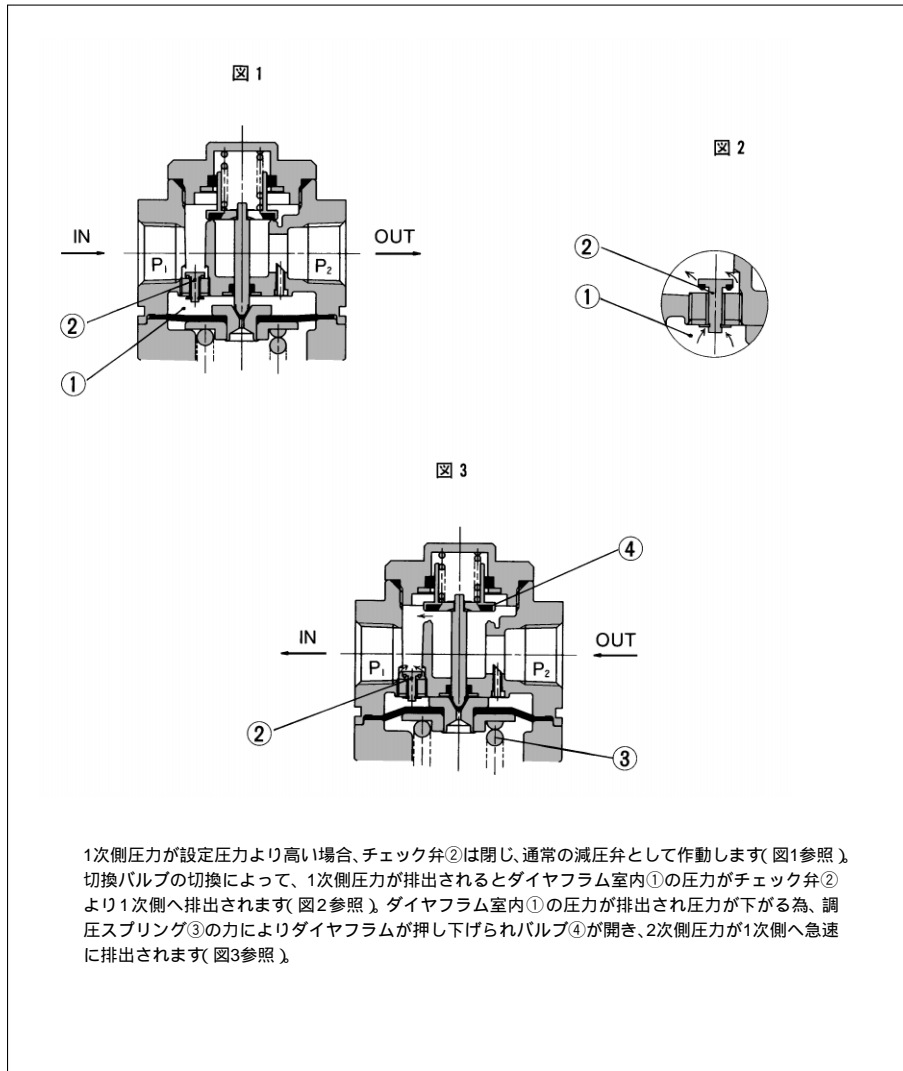
⚠ 警告

- ① 調圧ハンドルの操作は、工具などを使用しますと破損の原因となりますので、手動で行ってください。
- ② 一次側圧力及び二次側の圧力計の表示圧を確認しながら設定を行ってください。必要以上にハンドルを回し過ぎますと内部部品の破損の原因になります。

⚠ 注意

- ① 圧力調整は、ロックを解除して行い調整後はロックしてください。手順を誤りますとハンドル破損及び二次側圧力が変動する原因になります。
- 1) AR1000 ~ AR2560タイプは、調圧ハンドルを引張るとロック解除されます。調圧ハンドルを押しますとロックされます。もしロックされにくい時は左右に少し回してから押してください。

AR4060・5060・6060タイプの作動原理



- 2) AR3060 ~ AR5060タイプは、調圧ハンドルを引張るとロック解除されます。(調圧ハンドルの下側の『オレンジ色のライン』で目視確認ができます。)
- 調圧ハンドルを押しますとロックされます。もしロックされにくい時は左右に少し回してから押してください。(『オレンジ色のライン』が見えなくなります。)
- 3) AR6060タイプは、ロックナットを緩めるとロック解除されます。ロックナットを締めつけるとロックされます。
- ② バルブガイド(ハンドルの反対側)は地面より60mm離して取付けてください。保守点検が容易になります。

保守点検

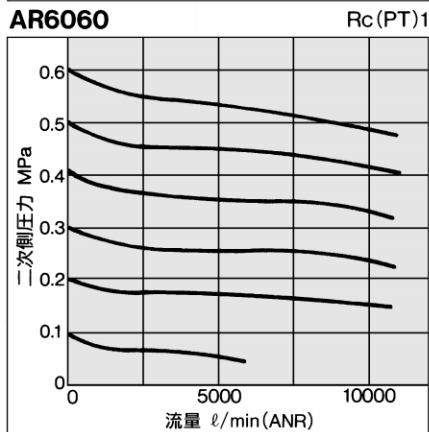
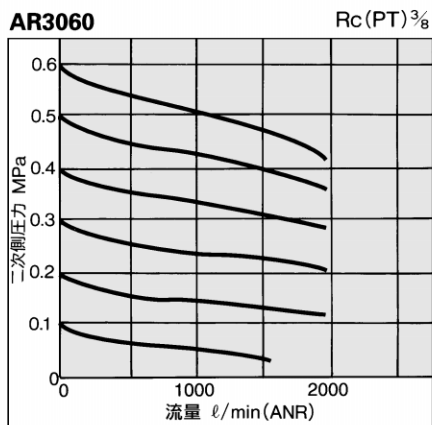
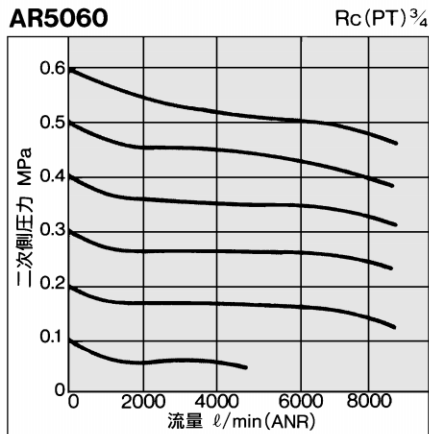
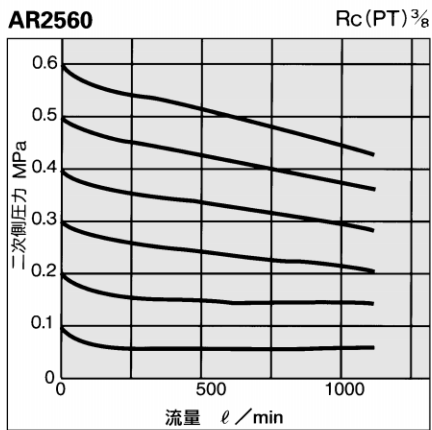
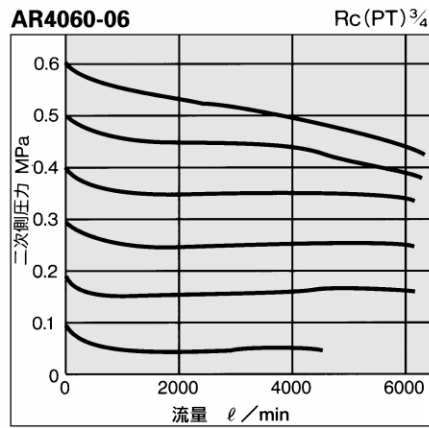
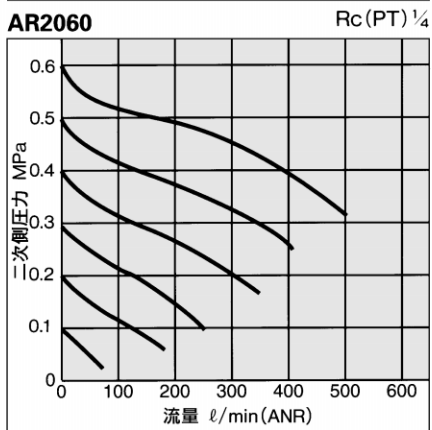
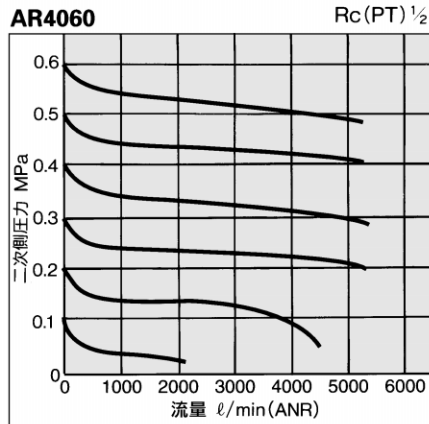
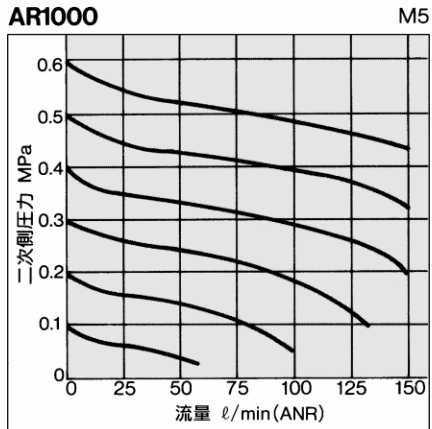
⚠ 警告

- ① 電磁弁とアクチュエータなどの間に設置して使用する場合は圧力計は、定期点検を行ってください。
- 急激な圧力変化が起こることがあり耐久性が短くなる場合があります。状況によっては、電子式の圧力計をお勧めします。

チェック弁付レギュレータ AR1000~6060

流量特性

条件: 一次側圧力0.7MPa{7.1kgf/cm²}



AC

AV

AU

AF

AR

IR

VEX

AW

AMR

AWM

AWD

IT

VBA

VE

VY

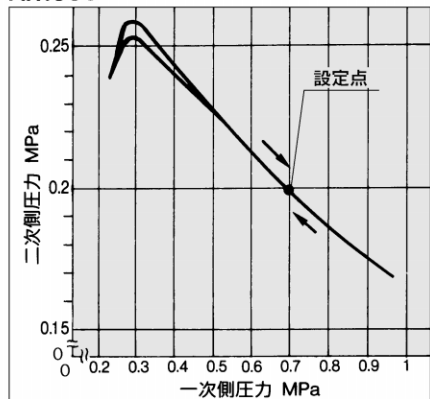
G

AL

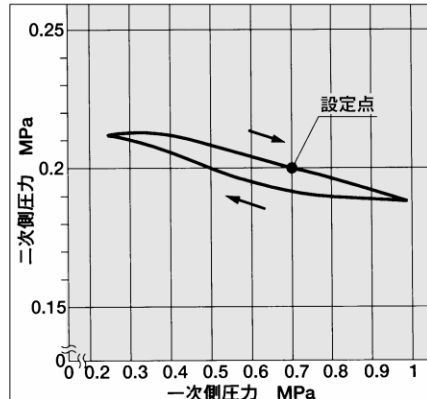
AR1000~6060

压力特性 条件:一次侧压力0.7MPa〔7.1kgf/cm²〕,二次侧压力0.2MPa〔2.0kgf/cm²〕,流量20 l/min(ANR)

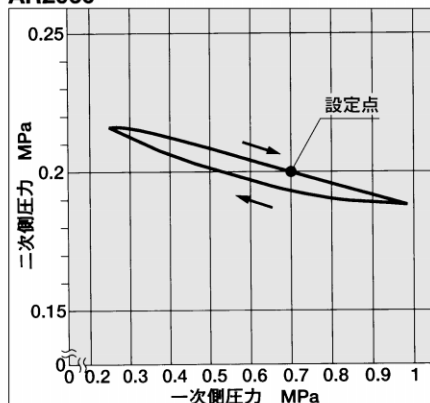
AR1000 M5×0.8



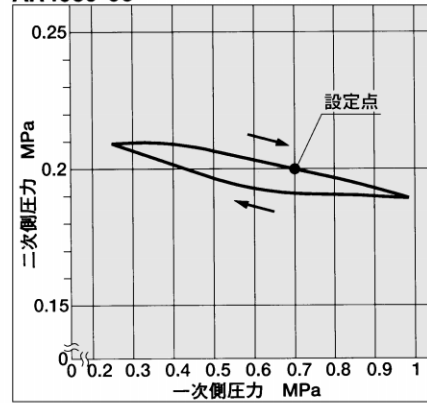
AR4060 Rc(PT) 1/2



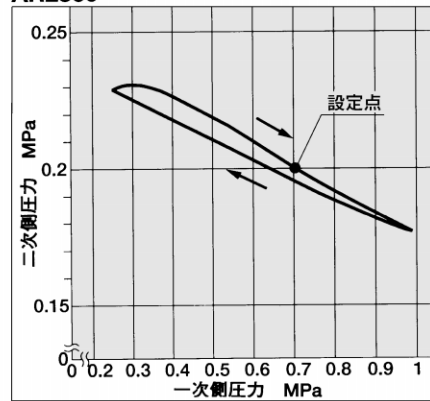
AR2060 Rc(PT) 1/4



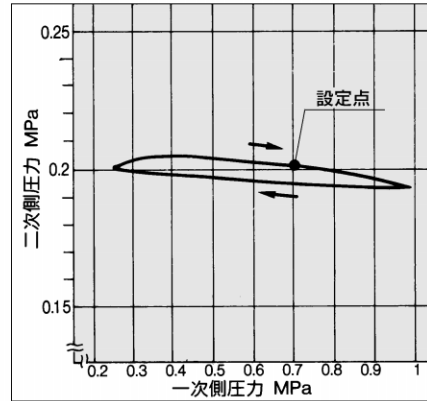
AR4060-06 Rc(PT) 3/4



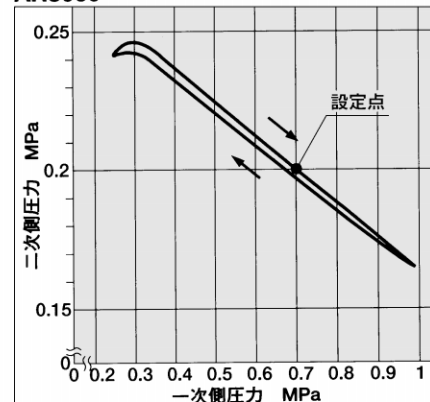
AR2560 Rc(PT) 3/8



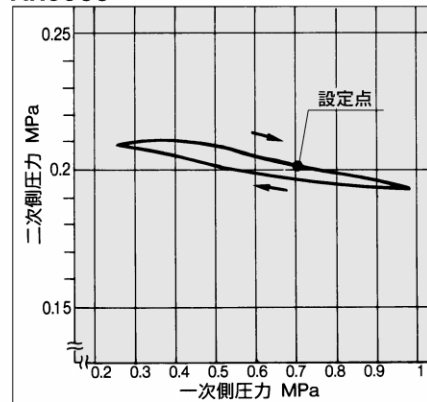
AR5060 Rc(PT) 3/4



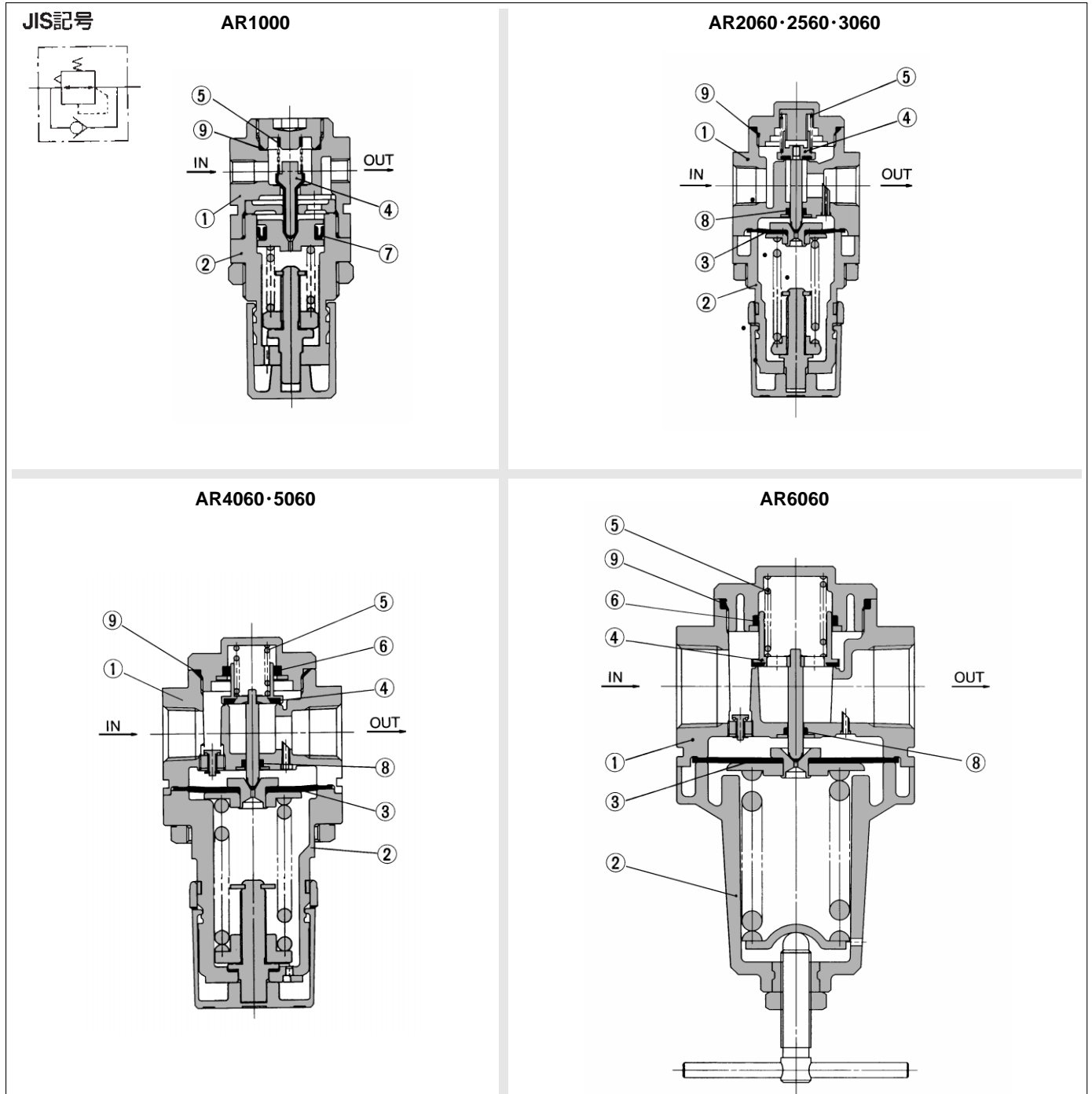
AR3060 Rc(PT) 3/8



AR6060 Rc(PT) 1



構造図



- AC
- AV
- AU
- AF
- AR**
- IR
- VEX
- AW
- AMR
- AWM
- AWD
- IT
- VBA
- VE
- VY
- G
- AL

構成部品

番号	部品名	材質			備考
		AR1000-2060	AR2560-3060	AR4060-AR6060	
①	ボディ	亜鉛ダイカスト	アルミダイカスト		プラチナシルバ塗装
②	ボンネット	ポリアセタール	アルミダイカスト		黒色塗装 (AR4060-AR6060)

交換部品

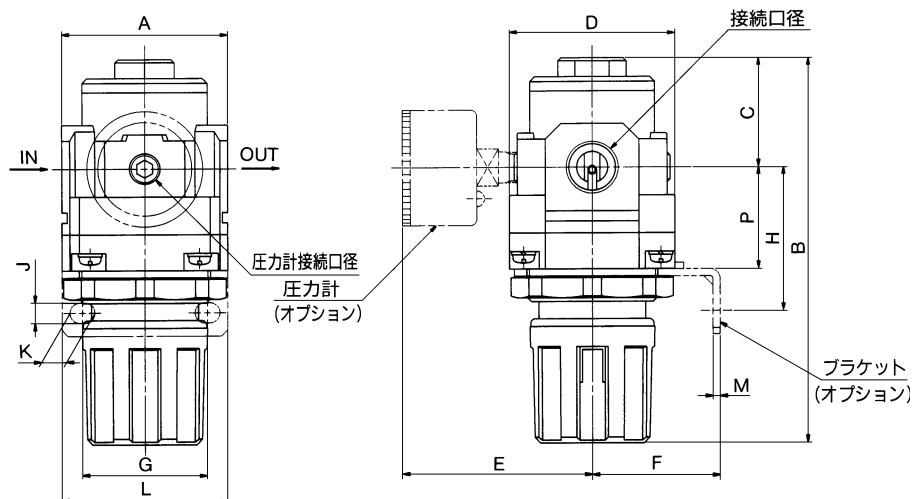
番号	部品名	材質	部品番号								
			AR1000	AR2060	AR2560	AR3060	AR4060	AR4060-06	AR5060	AR6060	
③	ダイヤフラムアセンブリ	NBR	—	134926A	131450A	1315528A	1316108A	1316108A	1316108A	131815A	
④	バルブアセンブリ	黄銅・NBR	134819	1349304	131449A	1315529A	13165A	131653A	131750A	13184A	
⑤	バルブスプリング	ステンレス鋼	134824	XTO-3503	131463	1315121	1316172	1316172	13174	131810	
⑥	バルブOリング	NBR	—	—	—	—	22.53 x	15.47 x	3.53	131710	131811
⑦	ピストンミニYパッキン	NBR	MYN-10A	—	—	—	—	—	—	—	
⑧	Oリング	NBR	—	—	JIS B 2401 P3	JIS B 2401 P5	JIS B 2401 P5	JIS B 2401 P5	JIS B 2401 P5	JIS B 2401 P6	
⑨	Oリング	NBR	131336	JIS B 2401 P14	JIS B 2401 P22	131545	131647	131647	JIS B 2401 G50	JIS B 2401 G55	

AR1000~6060

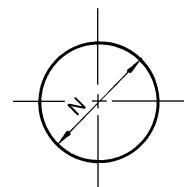
外形寸法図



AR1000 ~ AR5060

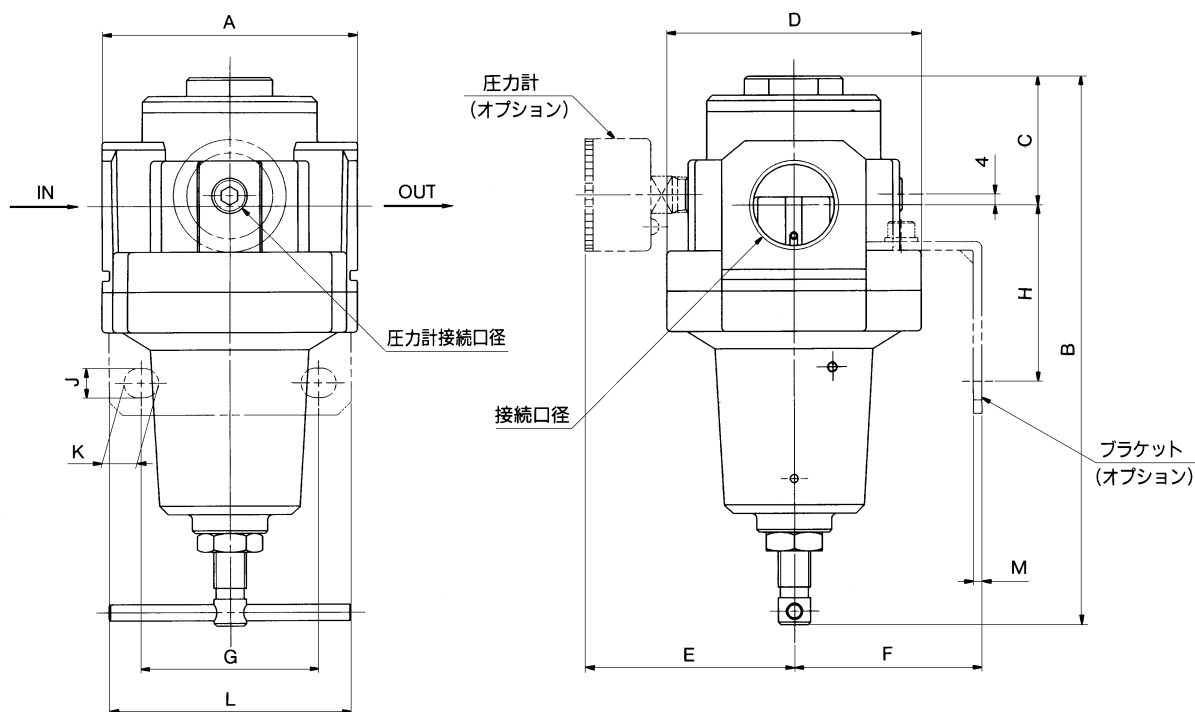


パネル取付穴



AR1000~AR3060: Max. 3.5t
AR4060・5060: Max. 5t

AR6060



型式	接続口径	A	B	C	D	E	ブラケット取付寸法							N	P
							F	G	H	J	K	L	M		
AR1000	M5 x 0.8	25	61.5	11	25	26	25	28	30	4.5	6.5	40	2	20.5	19
AR2060	1/8・1/4	40	93	15	40	56.8	30	34	44	5.4	15.4	55	2.3	33.5	25
AR2560	1/4・3/8	53	102.5	25	48	60.8	30	34	44	5.4	15.4	55	2.3	33.5	25
AR3060	1/4・3/8	53	127.5	35	53	60.8	41	40	46	6.5	8	53	2.3	42.5	32.5
AR4060	1/4・3/8・1/2	70	149.5	37.5	70	65.5	50	54	54	8.5	10.5	70	2.3	52.5	36
AR4060-06	3/4	75	154.5	40.5	70	69.5	50	54	56	8.5	10.5	70	2.3	52.5	38
AR5060	3/4・1	90	168	48	90	75.5	70	66	65.8	11	13	90	3.2	52.5	44
AR6060	1	95	204.5	48	95	78	70	66	65.8	11	13	90	3.2	-	-

CAD	AR1000	—————	SAC1000, #2	AR4060	—————	SAC4000, #2
	AR2060	—————	SAC2000, #2	AR4060-06	—————	SAC4006, #2
	AR2560	—————	SAC2503, #2	AR5060	—————	SAC5000, #2
	AR3060	—————	SAC2503, #2	AR6060	—————	SAC6000, #2