

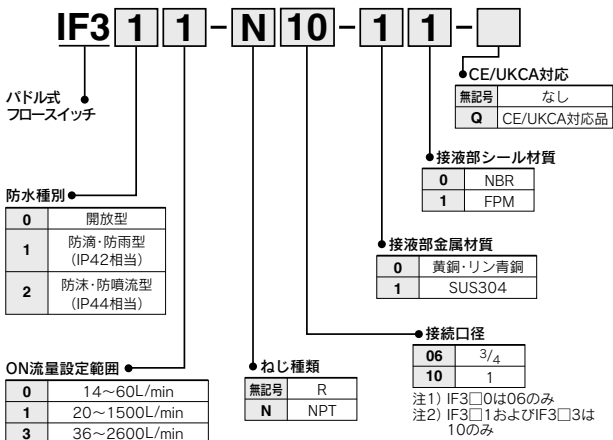
フロースイッチ パドル式フロースイッチ IF3 Series



型式表示方法

フロースイッチ・IF3シリーズは、空気調和装置、水処理装置などの各種装置の汎用形断水、減水リレーとして液体の流れの検出・確認に用います。

- 3/4B~6Bまでの配管に適用。
- 幅広い適用流体。
接液部金属材質 — 銅合金、ステンレス
- 多様な構造(防水種別)。
開放型、防滴・防雨型、防沫・防噴流型



仕様

使用流体	銅合金	水および非腐食性液体
	SUS304	SUS304を腐食しない液体
最高使用圧力	1.0MPa	
耐水力	1.75MPa	
絶縁抵抗	100MΩ以上 (DC500メガ)	
耐電圧	AC1500V 1分間	
接点	1ab	
接続口径	3/4、1	

マイクロスイッチ定格

電 圧	無誘導負荷(A)				誘導負荷(A)			
	抵抗負荷		ランプ負荷		誘導負荷		電動機負荷	
	N.C.	N.O.	N.C.	N.O.	N.C.	N.O.	N.C.	N.O.
AC125V	15	15	3	1.5	15	15	5	2.5
AC250V	15	15	2.5	1.25	15	15	3	1.5
DC8V	15	15	3	1.5	15	15	5	2.5
DC14V	15	15	3	1.5	10	10	5	2.5
DC30V	6	6	3	1.5	5	5	5	2.5
DC125V	0.5	0.5	0.5	0.5	0.05	0.05	0.05	0.05
DC250V	0.25	0.25	0.25	0.25	0.03	0.03	0.03	0.03

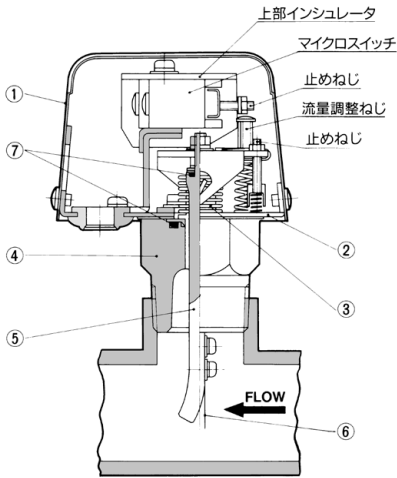
液体温度と適用周囲温度範囲

液体温度	※適用周囲温度
70℃以下	70℃(70℃)以下
80℃	58℃(60℃)以下
90℃	47℃(50℃)以下
100℃	35℃(40℃)以下

注) ()はIF32□の場合

※ マイクロスイッチを保護するため、液体温度が70℃を超える場合は周囲温度を低くする必要があります。

構造図



構成部品

番号	名称	材 質		
		IF30□	IF31□	IF32□
1	カバー	SPCD	SPCD	ADC12
2	取付板	SPCC	SUS304	SUS304
3	ベローズ	PBPまたはSUS304		
4	本体	C3604BまたはSUS304		
5	可動棒	C2700WまたはSUSXM7		
6	バドル	SUS304		
7	Oリング	NBRまたはFPM		

防水種別

開放型	屋内で水滴などのかからない場合
防滴・防雨型 (JIS C0920)	屋内・屋外で水滴のかかる場所で使用する場合 (IP42相当)
防沫・防噴流型 (JIS C0920)	密閉構造となっており、屋外や一時的に水流のかかる場所、または海岸近くなど雰囲気の良い場所で使用する場合 (IP44相当)

流量特性表

流体:水、二次側圧力:OMPa
ねじ込み深さ:9mm(3/4)、11mm(1)

フロースイッチ	取付け分類	設定流量調整範囲 L/min				ON流量の 設定流速範囲 m/s
		最 小		最 大		
		配管 口径	バドル サイズ	ON 流量	OFF 流量 min	
IF3□0-06	3/4 長	14	7	38	33	0.66~1.79
	3/4 中	18	9	50	44	0.85~2.36
	3/4 短	22	11	60	53	1.04~2.83
IF3□1-10	1 短	20	10	60	55	0.56~1.67
	1 1/4 短	34	17	100	90	0.57~1.67
	1 1/2 短	52	26	160	140	0.63~1.95
	2 中	45	23	140	125	0.34~1.06
	2 1/2 中	90	45	280	250	0.41~1.29
	3 長	80	40	250	220	0.26~0.81
	4 長	170	85	550	480	0.33~1.05
	5 長	300	150	1,000	870	0.37~1.24
IF3□3-10	6 長	460	230	1,500	1,300	0.40~1.32
	1 短	36	18	110	100	1.00~3.05
	1 1/4 短	54	27	160	140	0.90~2.67
	1 1/2 短	90	45	270	230	1.10~3.29
	2 中	90	45	270	230	0.68~2.05
	2 1/2 中	160	80	500	420	0.74~2.30
	3 長	160	80	500	420	0.52~1.63
	4 長	320	160	1,000	800	0.61~1.91
	5 長	560	280	1,800	1,450	0.69~2.23
	6 長	800	400	2,600	2,000	0.70~2.28

ON流量:流量が増加時マイクロスイッチが動作する流量

OFF流量:流量が減少時マイクロスイッチが動作する流量

・最大流量は最大ON流量の2倍です。

・上記データは参考値です。作動流量は取付け時のねじ込み深さ、向き、配管条件や製品個々のバラツキにより上記の値と差が生じる場合がありますので、設定流量調整範囲の最小値、最大値付近で使用される場合はご注意ください。

PFM

PFMB

PFMC

PFMV

PF2A

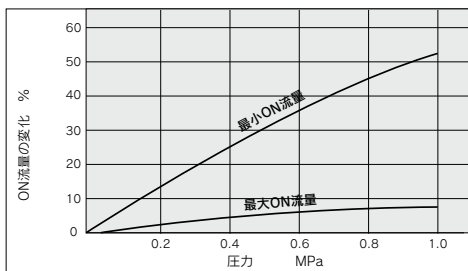
PF3W

LFE

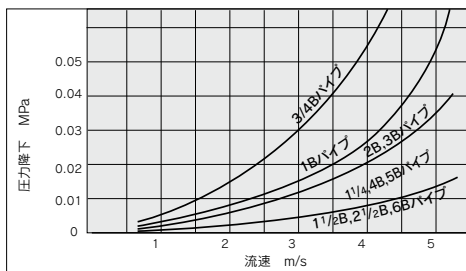
PF2D

IF

圧力によるON流量の変化(代表値)



流量-圧力降下曲線(代表値)



△ 製品個別注意事項

ご使用の前に必ずお読みください。
安全上の注意につきましては後付50、フロースイッチ/共通注意事項につきましてはP.202,203をご確認ください。

取付け・配線

△ 注意

- カバーの矢印を流体の流れに合わせてねじ込んでください。
ねじ込み深さは3/4Bは9mm±1mm、1Bは11mm±1.2mmにしてください。
- 取付け方向は水平管に対して垂直取付けのみ可能です。
- 取付け配管前後は配管口径の5倍以上の直管部をとり、エルボ、バルブなどの流れを乱すものからはできるだけ離してください。
- バルブは各機種ごとに短、中、長の3種類が付属していますので、配管サイズおよび設定流量に応じた1枚を使用してください。
- IF3※0タイプにバルブ長を取付けた場合はバルブ先端に配管が接触することがあります。
これは小流量を検知するため、バルブと配管のスキマを小さくしているためです。接触する場合はバルブの先端を追加してください。
- 取付け配管継手は、JIS規格品をご使用ください。
1 1/4B~3Bまでは市販の径種チーズをご使用ください。
4B~6Bの場合は1Bのソケットを半分に切断し、溶接してご使用ください。

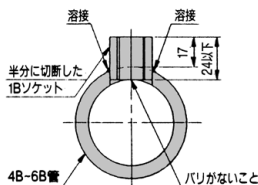
適用継手

1 1/4B~3Bの場合

配管 B	径種チーズ B
1 1/4	1 1/4×1 1/4×1
1 1/2	1 1/2×1 1/2×1
2	2×2×1
2 1/2	2 1/2×2 1/2×1
3	3×3×1

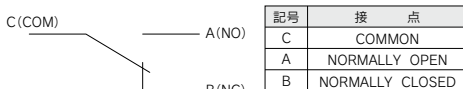
径種チーズ: JISB2301
ソケット: JISB2302
管: JISB3452

4B~6Bの場合



- 規格外などの配管材を使用した場合は、バルブが配管に接触する場合がありますので、その場合はバルブを追加加工してください。
- 流体にウォータハンマや脈動圧が加わる場合は使用できません。
- マイクロスイッチの配線は上部インシュレータの記号に従って行ってください。(マイクロスイッチの端子記号とは逆になります。端子はねじ端子です。)
- 端子に使用しているねじはM4です。

内部配線図



調整

△ 注意

- 流量設定は流量調整ねじをプラスドライバーで回して行います。右回転で設定流量が増加し、左回転で減少します。
- 流量調整ねじの回転数と設定ON流量の目安は下表のようになっています。正確な設定はフロースイッチの2次側に流量計を取付けて、設定してください。

流量調整ねじ(回)	0	1	2	3	4	5	6	7	8	9	10	11	12
接点ON流量(%)	30	40	50	59	68	74	80	85	89	93	96	98	100

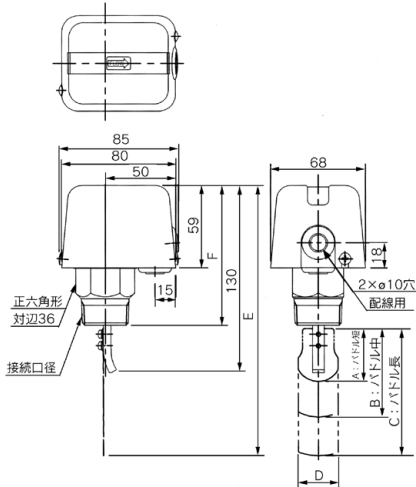
- 流量設定点はON流量の設定点になっていますので、1a接点の場合は設定流量以上の流体が流れた時にON信号が出ます。
1b接点の場合は流量が下がった時にON信号が出ます。
作動流量は流量特性表を参照ください。
- 構造図に記載している2種類の止めねじには触らないでください。
- 使用流量の変動によるチャタリングを防止するため、設定流量と使用流量の差をできるだけ大きくとるようにしてください。
- 最高使用圧力および最大流量以下で使用してください。
- スペアパーツ

バルブは適用製品用を短、中、長の3枚セットで用意していますので、下記番号にて手配ください。接続口径が3/4"用と1"用では取付けピッチが異なるため、互換性はありません。

適用製品番番	バルブセット品番
IF3□0-06-□□	3102-13-22A
IF3□11-10-□□	3102-13-2A
IF3□3-10-□□	3102-13-12A

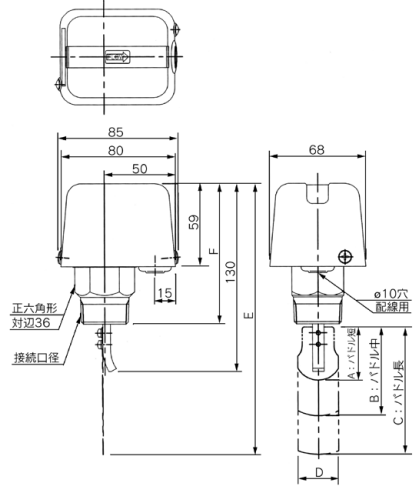
外形寸法図

開放型:300.301.303



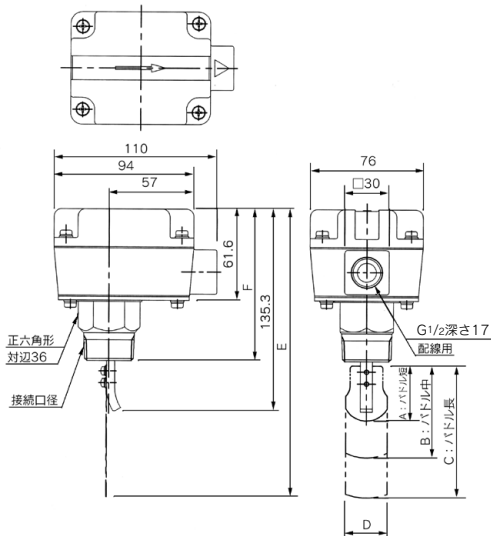
品番	寸法	接続口径	A	B	C	D	E	F
IF300		3/4	28	31	34	22	137	101
IF301		1	37	62	89	28	188	98
IF303		1	29	39	56	28	155	98

防滴・防雨型:310.311.313



品番	寸法	接続口径	A	B	C	D	E	F
IF310		3/4	28	31	34	22	137	101
IF311		1	37	62	89	28	188	98
IF313		1	29	39	56	28	155	98

防沫・防噴流型:320.321.323



品番	寸法	接続口径	A	B	C	D	E	F
IF320		3/4	28	31	34	22	141.3	105.4
IF321		1	37	62	89	28	194	104
IF323		1	29	39	56	28	161	104

PFM

PFMB

PFMC

PFMV

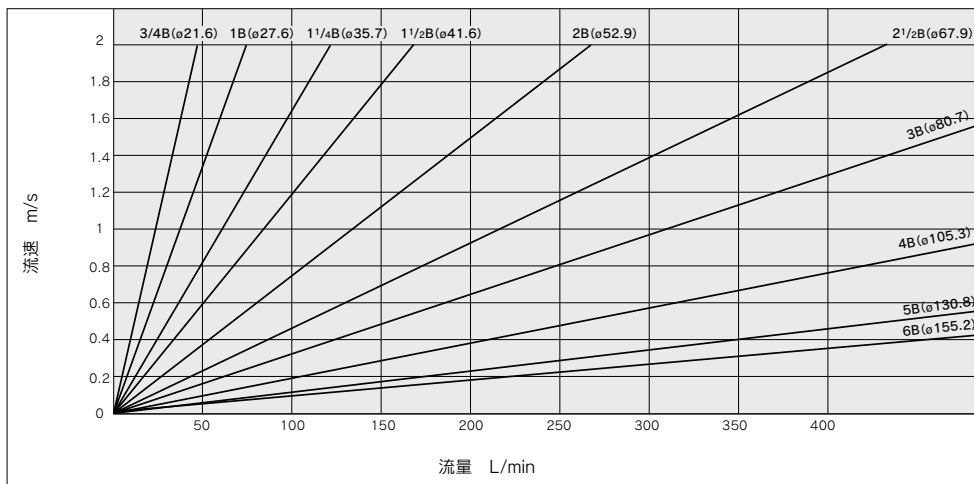
PF2A

PF3W

LFE

PF2D

IF



()内の数字はガス管の内径を示す