

AHCシステム Auto Hand Changing System

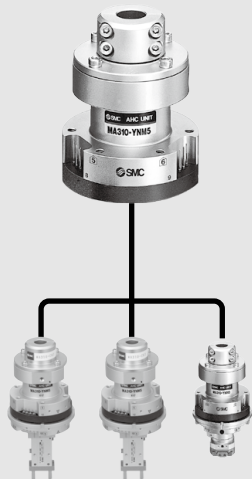
MA Series

ロボットハンドツールを自動交換、 組立ラインのFMS化を実現します。

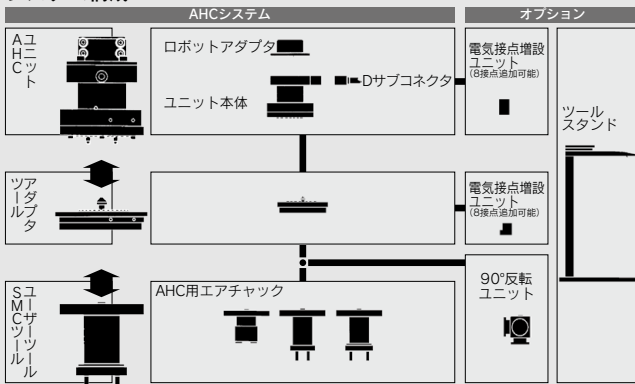
ロボットハンドツールを形状の異なるワークに合わせて自動交換を行い、
組立ラインのFMS(フレキシブル生産システム)を可能にしました。

仕様

シリーズ	MA210	MA310	MA311	MA320	MA321
位置決め方式	ボールカップリング			カーブックカップリング	
最大可搬質量	3kg	5kg			
操作方式	単動/分離時空気供給		複動	単動/分離時空気供給	複動
操作空気圧力	0.4~0.7MPa				
保証耐圧力	1.05MPa				
周囲温度および使用空気温度	0~60℃				
位置繰り返し精度	±0.01mm				



システム構成



豊富なバリエーション

組立ロボット用アダプタ
MA2シリーズ
 ø8, ø10, ø11, ø14, ø15, ø20
MA3シリーズ
 ø10, ø11, ø14, ø15, ø20, ø24, ø25

AHC用エアチャック 8種(ø10~ø20)

標準タイプ	10D MHZ2-16D 20D	ナロータイプ	10DN MHZ2-16DN 20DN
-------	------------------------	--------	---------------------------

ロータリー駆動タイプ
 MHR2-10
 15

電気接点増設ユニット
 (8接点追加可能)

標準AHCユニットへ追加

標準ツールアダプタへ追加
 (MA3シリーズのみ)

90°反転ユニット
 ツール2個を取付、ロボット1台で2種の作業を実現。位置検出用のオートスイッチ取付可能。

(MA3シリーズのみ)

ツールスタンド

ツールをセットする高さ調整可能。ツールの有無検出用オートスイッチ取付可能。

- JMHZ
- MHZ□
- MHF2
- MHF2-□F
- MHL2
- MHR□
- MHK2
- MHS□
- MHC□
- MHT2
- MHY2
- MHW2
- X□
- MRHQ
- MA
- D-□

Auto AHC Changing System

MA210シリーズ (小型タイプ)

最大可搬質量: 3kg
コンパクト・軽量
外径: 52mm、質量: 360g



MA3□1シリーズ (複動タイプ)

高負荷での使用に最適
耐モーメント、耐トルクは
従来シリーズの約2.5倍



ツール交換時の調整・ティーチング不要

ツール交換の装着・離脱を全て自動的に行いますから、めんどろな交換作業工数は省略され、段取り替え時間も大幅に短縮できます。

組立ラインの立ち上げを早期化

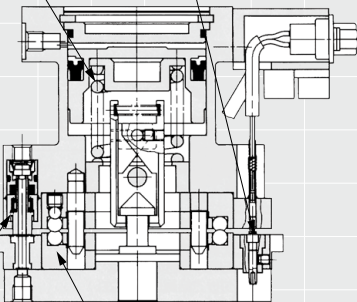
AHCシステムの採用で装置設計時間を削減、製作時間の短縮がはかれます。

フェイルセーフ機構

空気圧低下によるツール落下防止

電気インターフェイス

MA2シリーズ: 8系統 (接点: 金メッキ)
MA3シリーズ: 12系統 (接点: 金メッキ)
増設ユニット、8系統 (オプション)
Dサブコネクタ、ロボットケーブル付 (オプション)



空気インターフェイス

MA2シリーズ: 4系統、セルフシール機構、チェック弁内蔵
MA3シリーズ: 6系統、セルフシール機構、チェック弁内蔵

繰り返し高精度 ±0.01mm

MA210シリーズ
MA31□シリーズ
ボールカップリング

MA32□シリーズ
カービックカップリング



(耐高トルク用)

最大可搬質量

MA2シリーズ: 3kg
MA3シリーズ: 5kg

AHCシステム/シリーズ表

シリーズ		MA2シリーズ		MA3シリーズ			
		MA210	MA310	MA311	MA320	MA321	
位置決め方式		ボールカップリング		ボールカップリング		カービックカップリング	
操作方式		単動形	単動形	複動形	単動形	複動形	
AHCユニット	電気仕様	ハンダ付け	●	●	●	●	●
		Dサブコネクタ	—	●	●	●	●
		Dサブコネクタ (ソケット側コネクタ付属)	—	●	●	●	●
		Dサブコネクタ (ケーブル3m付きソケット側コネクタ付属)	—	●	●	●	●
	ロボットアダプタ 適用シャフト径	無	●	●	●	●	●
		φ8	●	—	—	—	—
		φ10	●	●	●	●	●
		φ11	●	●	●	●	●
		φ14	●	●	●	●	●
		φ15	●	●	●	●	●
		φ20	●	●	●	●	●
		φ24	—	●	●	●	●
	φ25	—	●	●	●	●	
ツールアダプタ	空気圧ポート	M3	●	●		●	
		M5	—	●		●	
AHC用 エアチャック※1	MHR2	φ10	●	●		●	
		φ12	●	●		●	
	MHZ2	φ10	●	—		—	
		φ16	●	●		●	
		φ20	—	●		●	
90°反転ユニット		—	●			●	
ツールスタンド		●		●		●	
電気接点増設 ユニット	AHCユニット用	—		●		●	
	ツールアダプタ用	—		●		●	

※1) AHC用エアチャックとは、取付時に継手等の配管を省略できるようにアタッチメント部分にエア通路を設けたエアチャックをオプションとして用意したものです。

取付用アタッチメント、エア配管などを用意して頂ければ、他のエアチャック、真空パッドなどを取り付けて頂いて問題ありません。
負荷による軸力、モーメント、トルクが許容値の1/2以下となるようにしてください。(許容値は仕様を参照ください。)

JMHZ

MHZ□

MHF2

MHF2
□F

MHL2

MHR□

MHK2

MHS□

MHC□

MHT2

MHY2

MHW2

-X□

MRHQ

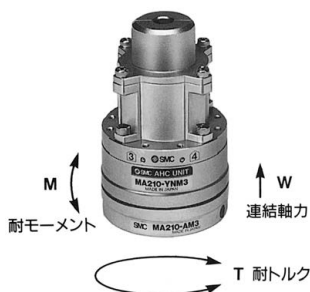
MA

D-□

AHCシステム

Auto Hand Changing System

MA2 Series



仕様

シリーズ		MA210	
位置決め方式		ボールカップリング	
最大可搬質量		3kg	
操作方式		単動/分離時空気供給	
操作空気圧力		0.4~0.7MPa	
保証耐圧力		1.05MPa	
周囲温度および使用空気温度		0~60℃	
位置繰り返し精度		±0.01mm	
連結軸力 W*		150N	
耐モーメント M*		2N·m	
耐トルク T*		2N·m	
インターフェース	空気	最高使用圧力	0.7MPa
		使用真空圧力	-100kPa~{10Torr~}
		Cv値	0.056
		回路数	4
	電気	接点容量	2A/本
		接点数	8

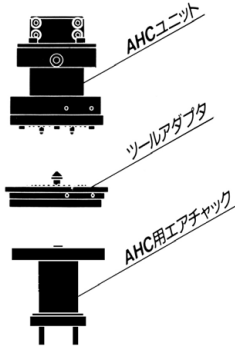
※表中の連結軸力、耐モーメント、耐トルクは、AHCユニットとツールアダプタが分離し始める値です。ご使用時には、安全を考慮し負荷による軸力、モーメント、トルクが上記値の1/2以下となるようにしてください。

オプション品番

ロボットアダプタ

品番	適用シャフト径	備考
MA210-CS1	ø8	六角穴付ボルト M3×8(4本) M3×10(4本)
MA210-CR1	ø10	
MA210-CR2	ø11	
MA210-CR3	ø14	
MA210-CR4	ø15	
MA210-CR5	ø20	

型式表示方法



AHCユニット

MA 210-Y N M3-R3

- オートハンドチェンジャ
- 可搬質量

2	可搬質量3kg
---	---------
- AHCユニット
- 電気仕様

N	ハンダ付け仕様
---	---------
- 空気接続サイズ

M3	M3×0.5
----	--------
- ロボットアダプタ

無記号	ロボットアダプタなし	
S1	ø8	適用 シャフト径
R1	ø10	
R2	ø11	
R3	ø14	
R4	ø15	
R5	ø20	

ツールアダプタ

MA 210-A M3

- オートハンドチェンジャ
- 可搬質量

2	可搬質量3kg
---	---------
- 空気接続サイズ

M3	M3×0.5
----	--------
- ツールアダプタ

AHC用エアチャック

(ø10, ø15)
MHR2-10-A210

- シリンダ内径

10	10mm
15	15mm
- MA2用アダプタ付

(ø10, ø16)
MHZ2-16 D N-A210-Y69A

- シリンダ内径

10	10mm
16	16mm
- フィンガボジション

無記号	標準
N	ナロータイプ
- MA2用アダプタ付
- オートスイッチの種類

無記号	オートスイッチなし	
Y69A	D-Y69A (3線式)	無接点オートスイッチ リード線： 直角方向取出し
Y69B	D-Y69B (2線式)	リード線長さ：0.5m
- オートスイッチ追記号

無記号	2ヶ付
S	1ヶ付

ツールスタンド

MA210-S1-Y59A

- ツールスタンド
- オートスイッチの種類

無記号	オートスイッチなし	
Y59A	D-Y59A (3線式)	無接点 オートスイッチ
Y59B	D-Y59B (2線式)	リード線： 軸方向取出し
- リード線長さ

無記号	クロメット	リード線0.5m付 リード線3m付
L		

JMHZ

MHZ□

MHF2

MHF2
-□F

MHL2

MHR□

MHK2

MHS□

MHC□

MHT2

MHY2

MHW2

-X□

MRHQ

MA

D-□

MA2 Series

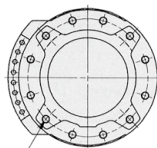


AHCユニット+ツールアダプタ

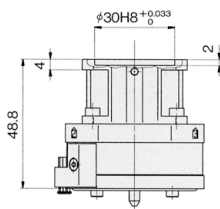
AHCユニット/MA210-YNM3(ロボットアダプタなし)

AHCユニット/MA210-YNM3-□(ロボットアダプタ付)

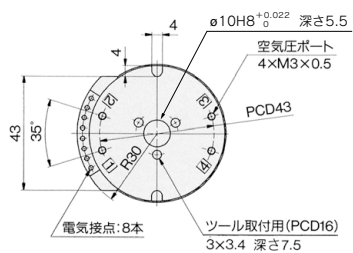
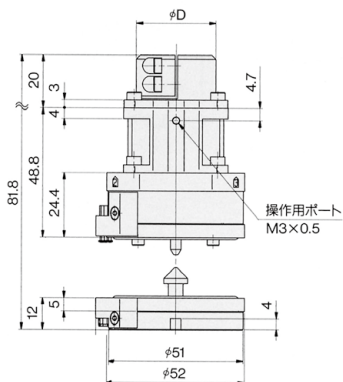
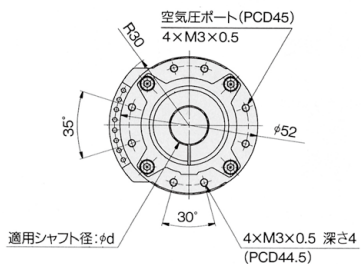
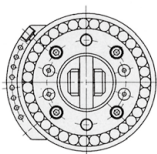
ツールアダプタ/MA210-AM3



ロボットアダプタ取付用(PCD44.5)
4×M3×0.5 貫通



AHCユニット連結部

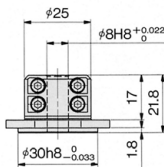
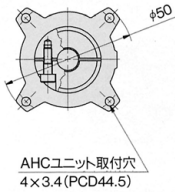


	型式	適用シャフト径 φd	φD	質量 g
AHC ユニット	MA210-YNM3	—	—	260
	MA210-YNM3-S1	8	25	300
	MA210-YNM3-R1	10	30	
	MA210-YNM3-R2	11		
	MA210-YNM3-R3	14		
	MA210-YNM3-R4	15		
	MA210-YNM3-R5	20		
ツールアダプタ	MA210-AM3	—	—	100

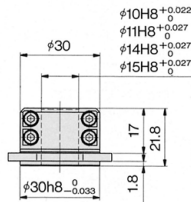
ロボットアダプタ

MA210-C□□

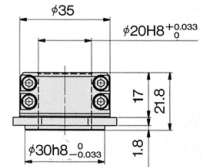
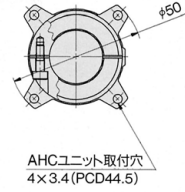
MA210-CS1



MA210-CR1・2・3・4



MA210-CR5



品番	適用シャフト径	質量g
MA210-CS1	φ8	40
MA210-CR1	φ10	
MA210-CR2	φ11	
MA210-CR3	φ14	
MA210-CR4	φ15	
MA210-CR5	φ20	

JMHZ

MHZ□

MHF2

MHF2

-□F

MHL2

MHR□

MHK2

MHS□

MHC□

MHT2

MHY2

MHW2

-X□

MRHQ

MA

D-□

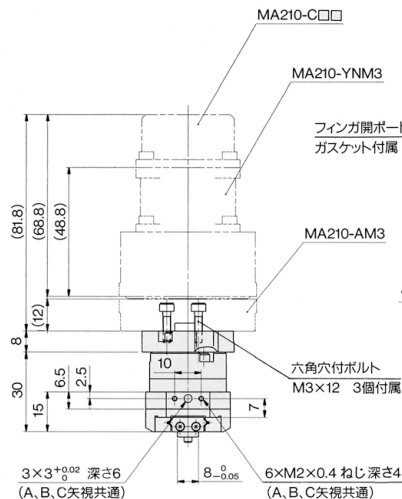
MA2 Series



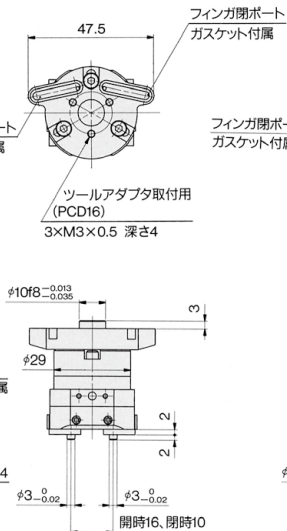
ø10, ø15 エアチャック/ロータリー駆動タイプ

ø10, ø15: MHR2- $\frac{15}{15}$ -A210

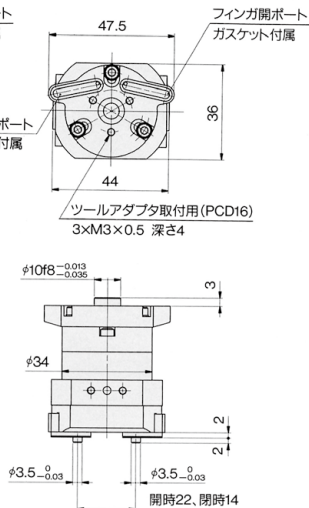
ø10 MHR2-10-A210



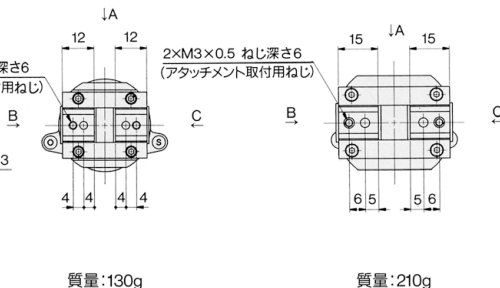
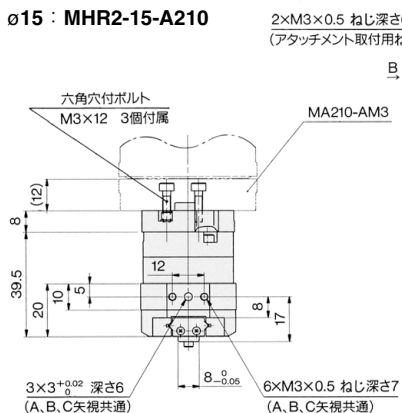
ø10 MHR2-10-A210



ø15 MHR2-15-A210



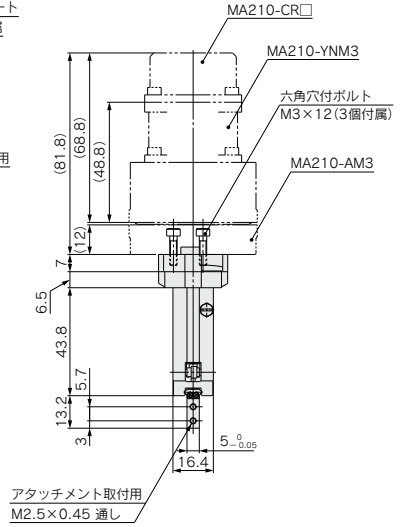
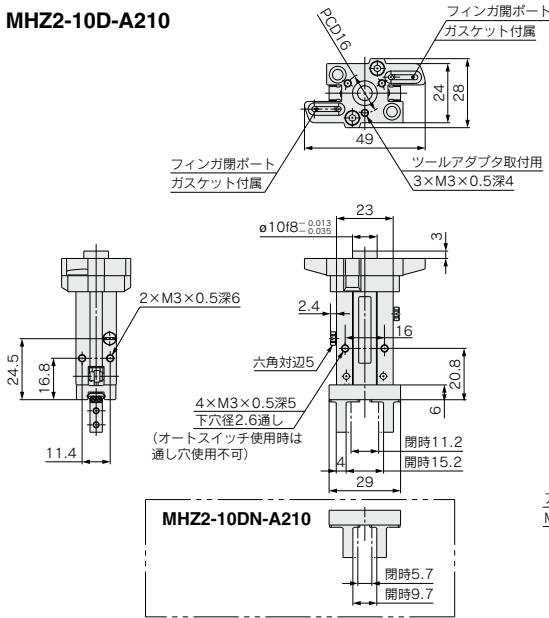
ø15 : MHR2-15-A210



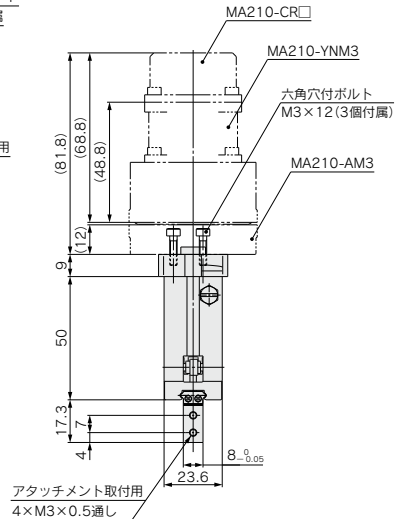
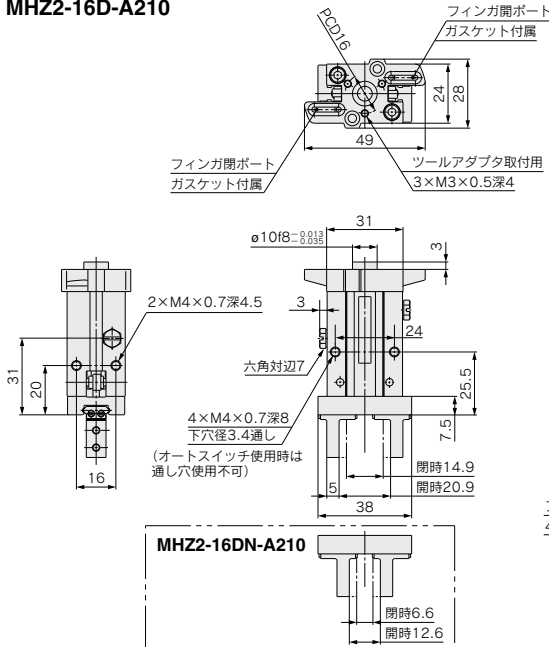
注) エアチャックの詳細仕様につきましては、MHR2シリーズ(P.644)をご参照ください。

ø10, ø16 エアチャック / 標準タイプ

MHZ2-10D-A210



MHZ2-16D-A210



注) オートスイッチはD-Y69A、D-Y69Bのみ使用可能です。
エアチャックの詳細仕様につきましては、MHZ2シリーズ(P.499)をご参照ください。

JMHZ

MHZ□

MHF2

MHF2
□F

MHL2

MHR□

MHK2

MHS□

MHC□

MHT2

MHY2

MHW2

-X□

MRHQ

MA

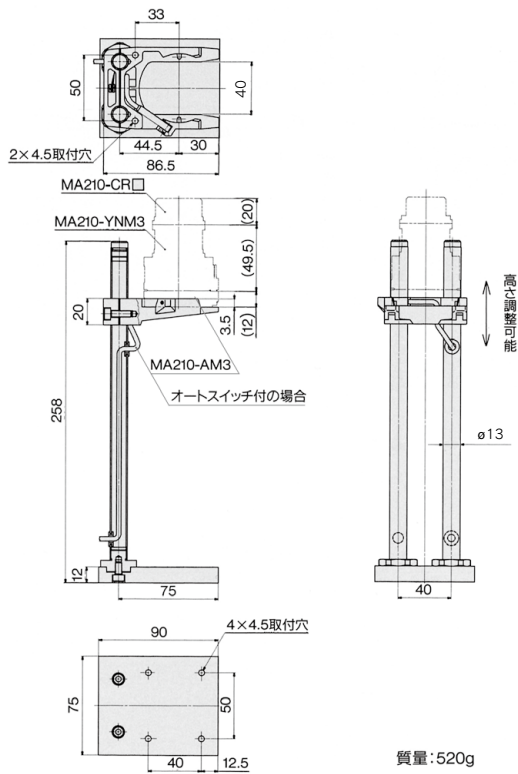
D-□

MA2 Series



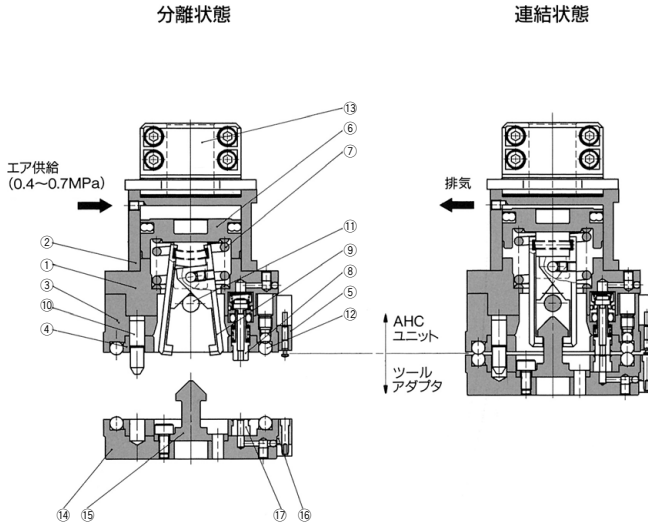
ツールスタンド

MA210-S1-□



構造図／パーツリスト

単動タイプ



パーツリスト

番号	部品名	材質	備考
1	ユニットボディ	アルミニウム合金	硬質アルマイト
2	ヘッドキャップ	アルミニウム合金	硬質アルマイト
3	ボールベース	アルミニウム合金	硬質アルマイト
4	ボールカバー	炭素鋼	無電解ニッケルめっき
5	コンタクトブローブAss'y		
6	ピストン	ステンレス鋼	
7	クランプスプリング	鋼線	亜鉛クロメート
8	チェック弁Ass'y		
9	レバー	炭素鋼	特殊黒色薄膜防錆処理
10	パイロットピン	炭素鋼	特殊黒色薄膜防錆処理

パーツリスト

番号	部品名	材質	備考
11	平行ピン	ステンレス鋼	
12	鋼球	ステンレス鋼	
13	ロボットアダプタ	アルミニウム合金	硬質アルマイト
14	ツールアダプタ	アルミニウム合金	硬質アルマイト
15	フック	炭素鋼	特殊黒色薄膜防錆処理
16	コンタクトブロックAss'y		接点部金めっき
17	通路パッキン	合成ゴム	

JMZH

MHZ□

MHF2

MHF2

□F

MHL2

MHR□

MHK2

MHS□

MHC□

MHT2

MHY2

MHW2

-X□

MRHQ

MA

D-□

AHCシステム

Auto Hand Changing System

MA3 Series



仕様

シリーズ	MA310	MA311	MA320	MA321	
位置決め方式	ボールカップリング		カービックカップリング		
最大可搬質量	5kg				
操作方式	単動/分離時空気供給	複動	単動/分離時空気供給	複動	
操作空気圧力	0.4~0.7MPa				
保証耐圧力	1.05MPa				
周囲温度および使用空気温度	0~60℃				
位置繰り返し精度	±0.01mm				
連結軸力 W*	200N	500N (0.5MPa時)	200N	500N (0.5MPa時)	
耐モーメント M*	3N·m	7.5N·m (0.5MPa時)	3N·m	7.5N·m (0.5MPa時)	
耐トルク T*	3N·m	7.5N·m (0.5MPa時)	12N·m	30N·m (0.5MPa時)	
インターフェイス	空気	最高使用圧力	0.7MPa		
		使用真空圧力	-100kPa~{10Torr~}		
		Cv値	0.072		
		回路数	6		
	電気	接点容量	2A/本		
		接点数	12		

*表中の連結軸力、耐モーメント、耐トルクは、AHCユニットとツールアダプタが分離し始める値です。ご使用時には、安全を考慮し負荷による軸力、モーメント、トルクが上記値の1/2以下となるようにしてください。

オプション品番

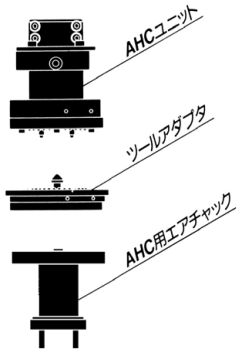
ロボットアダプタ

品番	適用シャフト径	備考
MA310-CR1	φ10	六角穴付ボルト M4×10(4本) M4×14(4本)
MA310-CR2	φ11	
MA310-CR3	φ14	
MA310-CR4	φ15	
MA310-CR5	φ20	
MA310-CS6	φ24	
MA310-CR6	φ25	

電気接点増設ユニット

品番	増設ユニット	適用	備考
MA310-EY1	8接点	AHCユニット	六角穴付ボルト M2.5×10(2本)
MA310-EA1		ツールアダプタ	

型式表示方法



MA3 1 0 - Y A M5 - R3

オートハンド
チェンジャ

可搬質量
3 可搬質量5kg

位置決め方法
1 ボールカップリング
2 カービックカップリング

操作方法
0 単動
1 複動

AHCユニット

●ロボットアダプタ

記号	ロボットアダプタなし	
R1	φ10	適用 シャフト径
R2	φ11	
R3	φ14	
R4	φ15	
R5	φ20	
R6	φ25	

空気接続
サイズ
M5 M5×0.8

●電気仕様

記号	ハンダ付け仕様	Dサブコネクタ仕様
N	●	—
A	—	●
B	—	(ソケット側コネクタ付属)
C	—	(ケーブル3m付き ソケット側コネクタ付属)

ツールアダプタ

MA3 10 - A M5

オートハンド
チェンジャ

可搬質量
3 可搬質量5kg

シリーズ

10 ボールカップリング
20 カービックカップリング

空気接続サイズ
M3 M3×0.5
M5 M5×0.8

ツールアダプタ

AHC用エアチャック

(φ10, φ15)

MHR2- 10 - A310

シリンダ内径

10 10mm
15 15mm

MA3用
アダプタ付

(φ16, φ20)

MHZ2- 16 D N - A310 - Y69A

シリンダ内径

16 16mm
20 20mm

MA3用
アダプタ付

フィンガポジション

無記号 標準
N ナロータイプ

オートスイッチの種類

無記号	オートスイッチなし	
Y69A	D-Y69A (3線式)	無接点オートスイッチ リード線: 直角方向取出し リード線長さ:0.5m
Y69B	D-Y69B (2線式)	

オートスイッチ追記号

無記号 2ヶ付
S 1ヶ付

※AHC用エアチャックをご使用の場合、ツールアダプタはMA3 10-A M5をご使用ください。

90°反転ユニット

MA310 - R1 - 90A

90°反転ユニット

●オートスイッチの種類

無記号	オートスイッチなし		—		リード線 長さ: 0.5m
90	D-90 (2ヶ付)		有接点		
90A	D-90A (2ヶ付)		オートスイッチ		
S99	D-S991、 D-S992 (各1ヶ付)		無接点 オート スイッチ	3線式 2線式	
T99	D-T991、 D-T992 (各1ヶ付)				

※MA320シリーズにも使用可能です。

ツールスタンド

MA310 - S1 - Y59A

ツールスタンド

●リード線長さ

無記号 グロメット リード線0.5m付
L リード線3m付

●オートスイッチの種類

無記号	オートスイッチなし	
Y59A	D-Y59A (3線式)	無接点 オートスイッチ リード線: 軸方向取出し
Y59B	D-Y59B (2線式)	

※MA320シリーズにも使用可能です。

JMHZ

MHZ□

MHF2

MHF2

□F

MHL2

MHR□

MHK2

MHS□

MHC□

MHT2

MHY2

MHW2

-X□

MRHQ

MA

D-□

MA3 Series

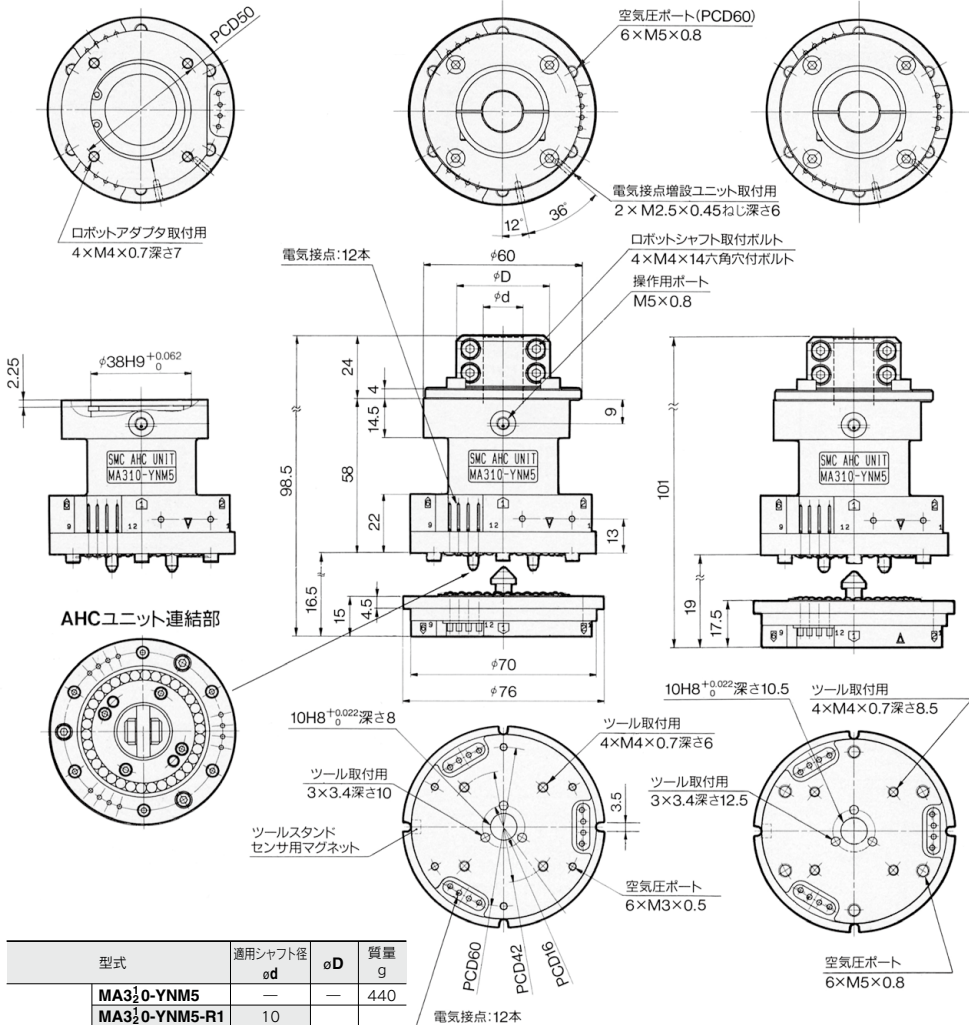


AHCユニット+ツールアダプタ/単動タイプ

AHCユニット/MA3 $\frac{1}{2}$ 0-YNM5 (ロボットアダプタなし)
 AHCユニット/MA3 $\frac{1}{2}$ 0-YNM5-□ (ロボットアダプタ付)
 ツールアダプタ/MA3 $\frac{1}{2}$ 0-A□

MA3 $\frac{1}{2}$ 0-AM3取付時

MA3 $\frac{1}{2}$ 0-AM5取付時



型式		適用シャフト径	ϕD	質量
		ϕd		g
AHC ユニット	MA3 $\frac{1}{2}$ 0-YNM5	—	—	440
	MA3 $\frac{1}{2}$ 0-YNM5-R1	10	35	520
	MA3 $\frac{1}{2}$ 0-YNM5-R2	11		
	MA3 $\frac{1}{2}$ 0-YNM5-R3	14		
	MA3 $\frac{1}{2}$ 0-YNM5-R4	15		
	MA3 $\frac{1}{2}$ 0-YNM5-R5	20		
	MA3 $\frac{1}{2}$ 0-YNM5-S6	24		
MA3 $\frac{1}{2}$ 0-YNM5-R6	25	41		
ツール アダプタ	MA3 $\frac{1}{2}$ 0-AM3	—	—	250
	MA3 $\frac{1}{2}$ 0-AM5	—	—	270



AHCユニット+ツールアダプタ/複動タイプ

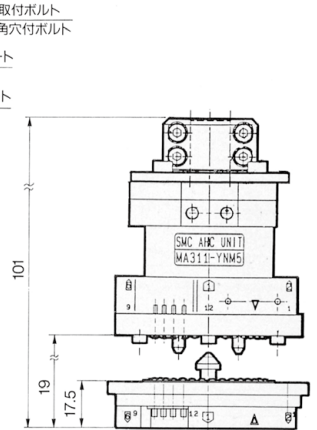
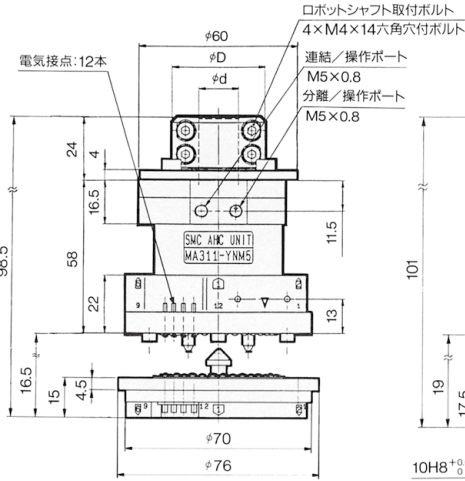
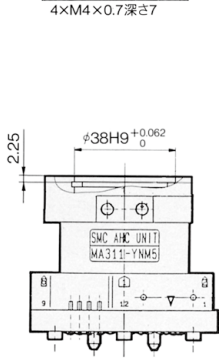
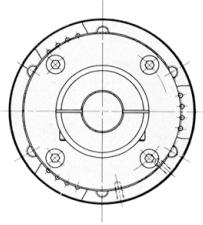
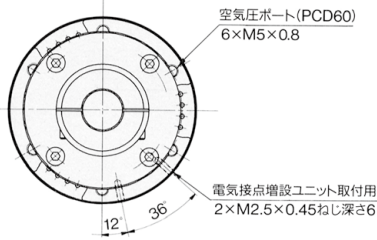
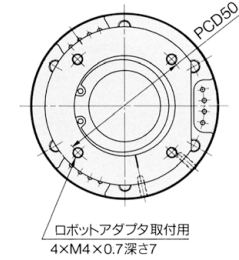
AHCユニット/MA3¹/₂-1-YNM5(ロボットアダプタなし)

AHCユニット/MA3¹/₂-1-YNM5-□(ロボットアダプタ付)

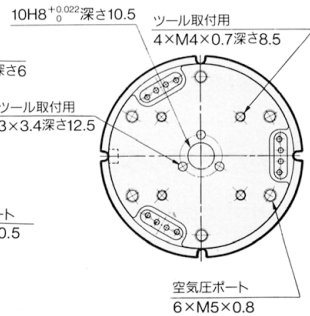
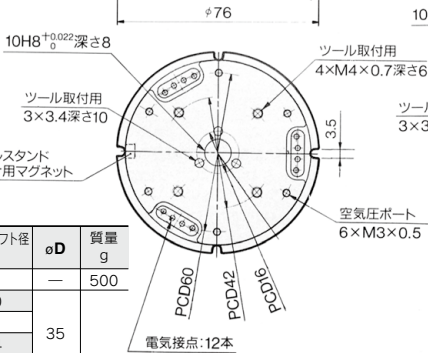
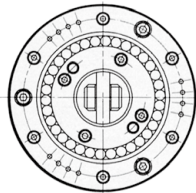
ツールアダプタ/MA3¹/₂-0-A□

MA3¹/₂-0-AM3取付時

MA3¹/₂-0-AM5取付時



AHCユニット連結部



型式		適用シャフト径 φd	φD	質量 g
AHC ユニット (複動)	MA3 ¹ / ₂ -1-YNM5	—	—	500
	MA3 ¹ / ₂ -1-YNM5-R1	10	35	580
	MA3 ¹ / ₂ -1-YNM5-R2	11		
	MA3 ¹ / ₂ -1-YNM5-R3	14		
	MA3 ¹ / ₂ -1-YNM5-R4	15		
	MA3 ¹ / ₂ -1-YNM5-R5	20	41	
	MA3 ¹ / ₂ -1-YNM5-S6	24		
	MA3 ¹ / ₂ -1-YNM5-R6	25		
ツール アダプタ	MA3 ¹ / ₂ -0-AM3	—	—	
	MA3 ¹ / ₂ -0-AM5	—	—	270

JMHZ

MHZ□

MHF2

MHF2□

MHL2

MHR□

MHK2

MHS□

MHC□

MHT2

MHY2

MHW2

-X□

MRHQ

MA

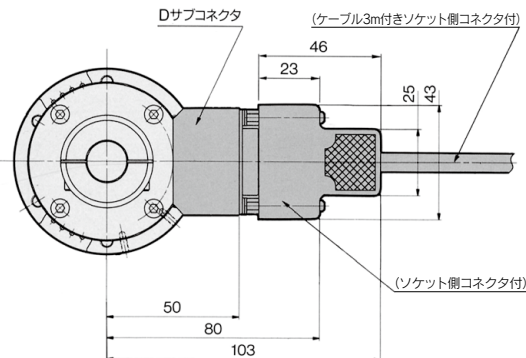
D-□

MA3 Series

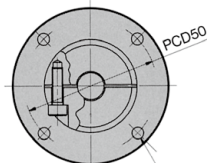
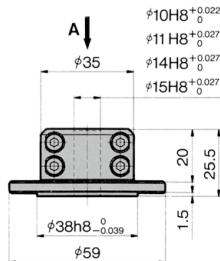


Dサブコネクタ付
MA3□□-Y□M5-□□

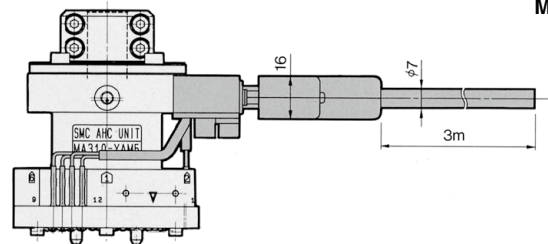
ロボットアダプタ
MA310-C□□



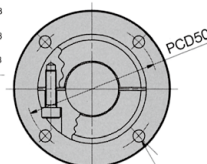
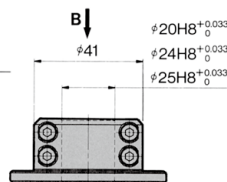
MA310-CR1・2・3・4



AHCユニット取付穴
4×4.5
矢視A



MA310-CR5・6・CS6



AHCユニット取付穴
4×4.5
矢視B

AHCユニット Dサブコネクタ付型式	質量 g
MA3 $\frac{1}{2}$ 0-YAM5-□□	600
MA3 $\frac{1}{2}$ 0-YBM5-□□	620
MA3 $\frac{1}{2}$ 0-YCM5-□□	890
MA3 $\frac{1}{2}$ 1-YAM5-□□	660
MA3 $\frac{1}{2}$ 1-YBM5-□□	680
MA3 $\frac{1}{2}$ 1-YCM5-□□	950

品番	適用シャフト径	質量 g
MA310-CR1	φ10	80
MA310-CR2	φ11	
MA310-CR3	φ14	
MA310-CR4	φ15	
MA310-CR5	φ20	
MA310-CS6	φ24	
MA310-CR6	φ25	

Dサブコネクタについて

Dサブコネクタ仕様

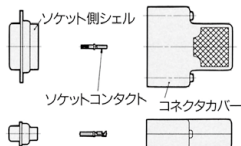
		AHCユニット 本体側	ケーブル側
Dサブ コネクタ	コネクタ 区分	ピン	ソケット
	シェルサイズ	A	
ロボット ケーブル	心数	15	
	コネクタ 種類	圧着結線型	
Dサブ コネクタ	断面積	—	0.2mm ²
	心数	—	12

MA3□□-YAM5-□□の場合

AHCユニット本体はピンコネクタですので、ソケットコネクタをご準備ください。

MA3□□-YBM5-□□/ソケット側コネクタ付属の場合

ピンコネクタは圧着結線型を12本、標準装備しています。
圧着工具は日本航空電子工業株式会社(製) CT150-2-D※Cをご推奨します。

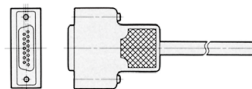


MA3□□-YCM5-□□/

ケーブル3m付きソケット側コネクタ付属の場合 AHCユニット本体の電気接点番号とケーブルとの関係は下表のとおりです。

電気接点番号/ケーブル配線

電気接点 番号	1	2	3	4	5	6	7	8	9	10	11	12
絶縁体 色	赤	白	黒	桃	空	紫	灰	橙	緑	黄	茶	青





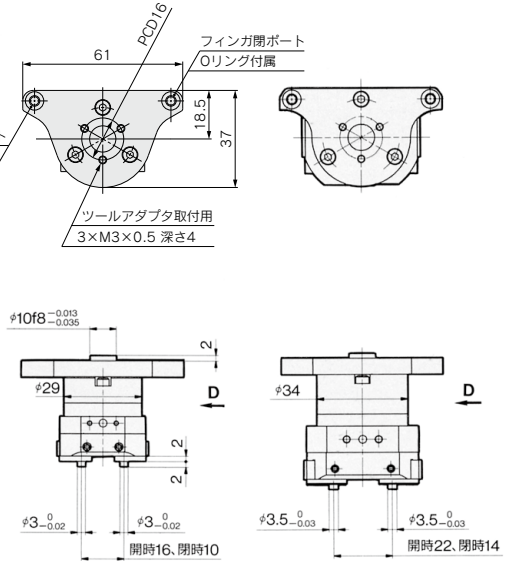
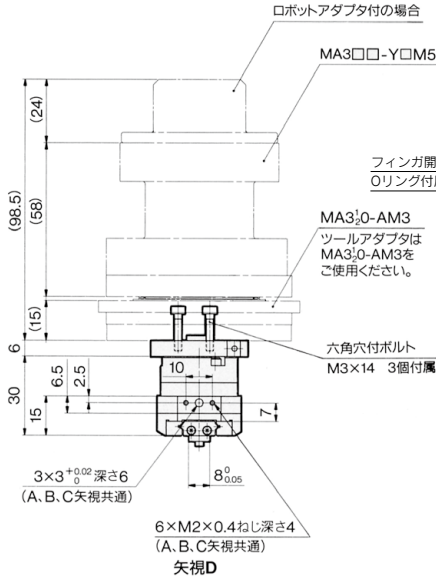
ø10, ø15 エアチャック/ロータリー駆動タイプ

ø10, ø15 : MHR2₁₀¹⁰ -A310

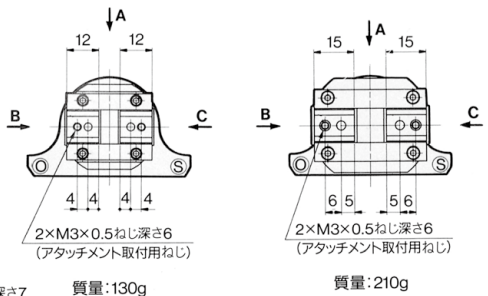
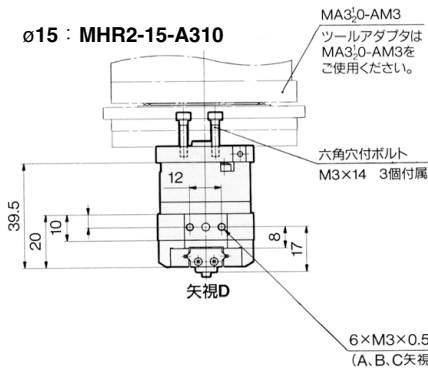
ø10
MHR2-10-A310

ø10
MHR2-10-A310

ø15
MHR2-15-A310



ø15 : MHR2-15-A310



JMHZ

MHZ□

MHF2

MHF2

□F

MHL2

MHR□

MHK2

MHS□

MHC□

MHT2

MHY2

MHW2

-X□

MRHQ

MA

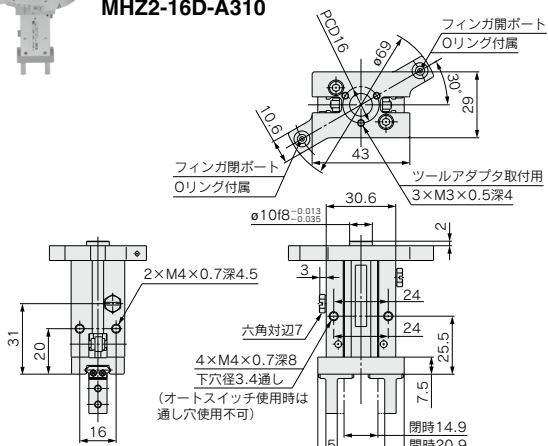
D-□

注) エアチャックの詳細仕様につきましては、MHR2シリーズ(P.644)をご参照ください。

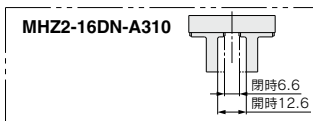


Ø16, Ø20 エアチャック/標準タイプ

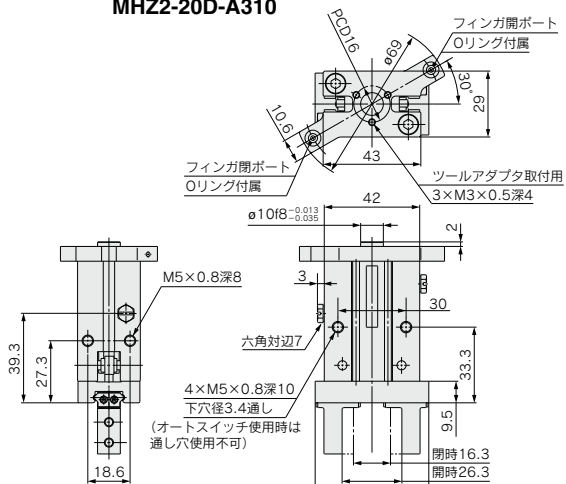
MHZ2-16D-A310



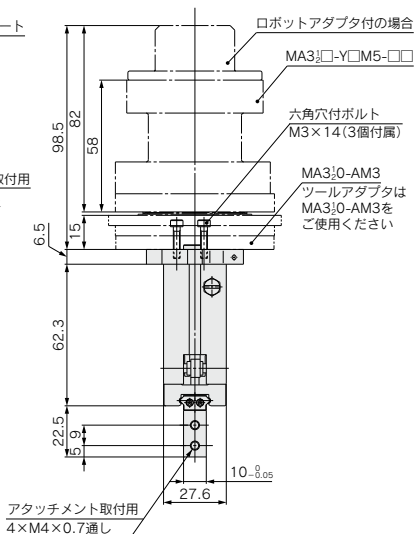
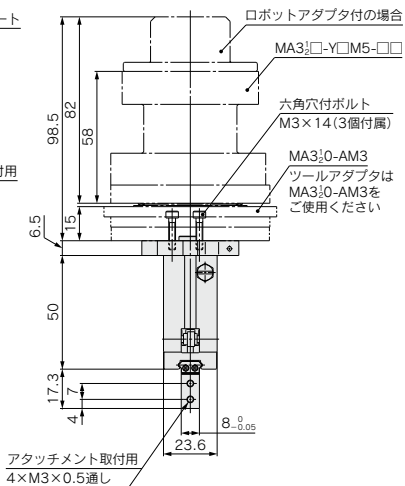
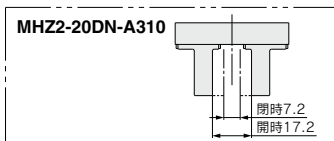
MHZ2-16DN-A310



MHZ2-20D-A310



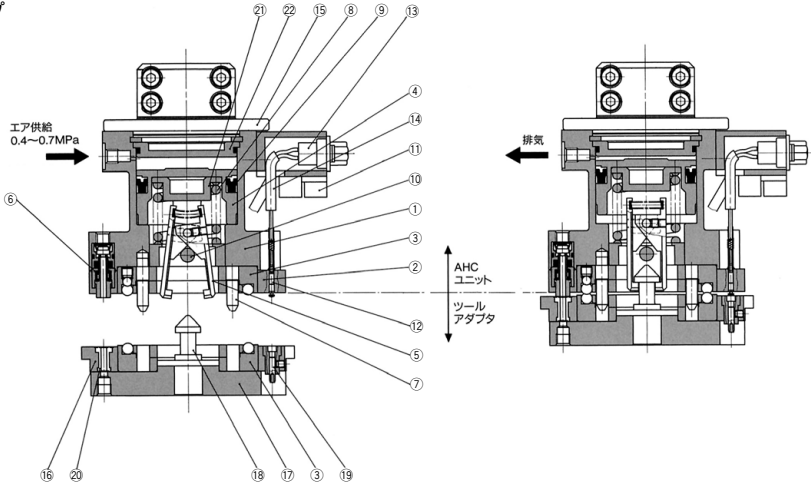
MHZ2-20DN-A310



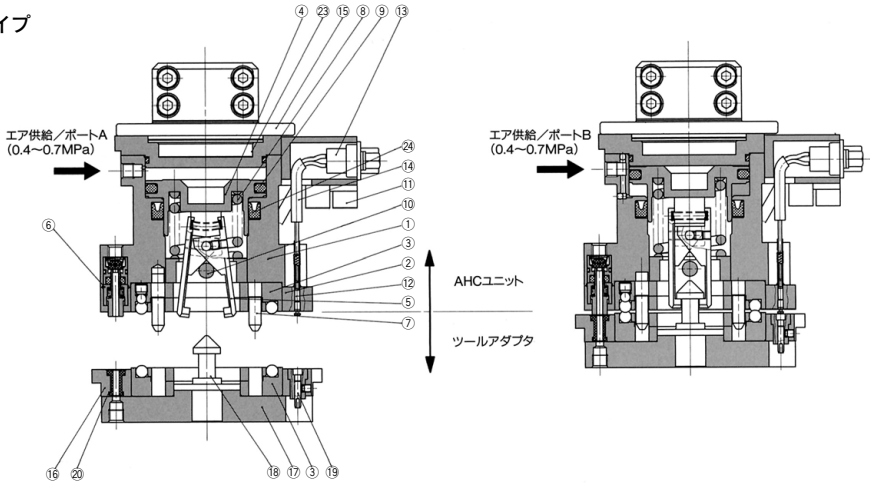
注) オートスイッチはD-Y69A、D-Y69Bのみ使用可能です。
エアチャックの詳細仕様につきましては、MHZ2シリーズ(P.499)をご参照ください。

構造図／パーツリスト

単動タイプ



複動タイプ



パーツリスト

番号	部品名	材質	備考
1	ボディ	アルミニウム合金	硬質アルマイト
2	絶縁リング	合成樹脂	黒色
3	カップリング	炭素鋼	特殊黒色薄膜防錆処理
4	ピストン	アルミニウム合金	クロメート処理
5	レバー	炭素鋼	特殊黒色薄膜防錆処理
6	チェック弁Ass'y	黄銅、銅線、合成ゴム	
7	パイロットピン	炭素鋼	特殊黒色薄膜防錆処理
8	クランプスプリング	鋼線	亜鉛クロメート
9	パッキン	合成ゴム	
10	平行ピン	ステンレス鋼	
11	マルチチューブホルダ	合成樹脂	黒色
12	コンタクトプローブ		
13	DサブコネクタAss'y		

パーツリスト

番号	部品名	材質	備考
14	ケーブル		
15	ロケットアダプタ	アルミニウム合金	硬質アルマイト
16	コネクティングベース	アルミニウム合金	硬質アルマイト
17	ツールプレート	アルミニウム合金	硬質アルマイト
18	フック	炭素鋼	特殊黒色薄膜防錆処理
19	コンタクトブロックAss'y	ペリリウム銅、合成樹脂	接点部 金めっき
20	通路パッキン	合成ゴム	
単動タイプ			
21	軸受	ステンレス鋼	
22	キャップ	アルミニウム合金	クロメート処理
複動タイプ			
23	ヘッドキャップ	アルミニウム合金	硬質アルマイト
24	ロッドパッキン	合成ゴム	

JMHZ

MHZ

MHF2

MHF2

MHL2

MHR

MHK2

MHS

MHC

MHT2

MHY2

MHW2

-XC

MRHQ

MA

D-



MA Series / 製品個別注意事項①

ご使用前に必ずお読みください。

安全上のご注意につきましてはP.7、エアチャック/共通注意事項、オートスイッチ/共通注意事項につきましてはP.14~22をご確認ください。

シリーズ

MA3₂¹⁰

MA3₂¹¹

MA210

連結方法

①操作ポートに圧縮エア:0.4~0.7MPaを供給します。

①分離ポートに圧縮エア:0.4~0.7MPaを供給します。

①操作ポートに圧縮エア:0.4~0.7MPaを供給します。

②下図のようにAHCユニットとツールアダプタの位置を合わせ、AHCユニットをツールアダプタへ0.5mmの同心内に近づけ、パイロットピンをツールアダプタ側のパイロット穴に挿入します。
下図の寸法を連結時の値より0~2mm大きい寸法になるまでAHCユニットを近づけます。

③分離ポートの圧縮エアを排出し、同時に連結ポートに圧縮エア:0.4~0.7MPaを供給します。

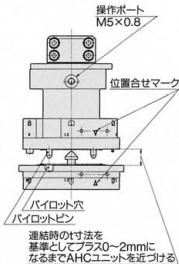
③操作ポートの圧縮エアを排出します。

①操作ポートに圧縮エア:0.4~0.7MPaを供給します。
②AHCユニットを12mm以上引き上げます。

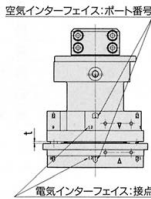
①連結ポートの圧縮エアを排出し、同時に分離ポートに圧縮エア:0.4~0.7MPaを供給します。
②AHCユニットを12mm以上引き上げます。

①操作ポートに圧縮エア:0.4~0.7MPaを供給します。
②AHCユニットを12mm以上引き上げます。

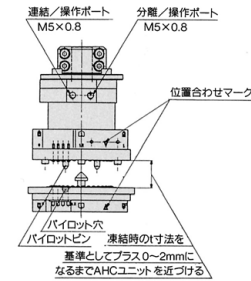
分離状態



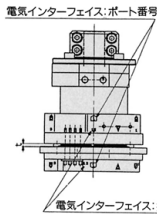
連結状態



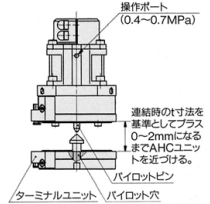
分離状態



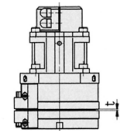
連結状態



分離状態



連結状態



分離方法

連結・分離方法

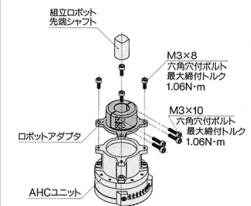
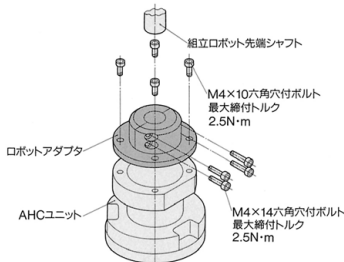
ロケットアダプタの取付

[AHCユニットへの取付方法]

AHCユニットへロケットアダプタを装着し、六角穴付ボルトを4本均等に下図の最大締付トルクで締め付けてください。

[組立ロケットへの取付方法]

組立ロケットのシャフトへAHCユニットを取付、六角穴付ボルトを4本均等に下図の最大締付トルクで締め付けてください。





MA Series / 製品個別注意事項②

ご使用前に必ずお読みください。

安全上のご注意につきましてはP.7、エアチャック/共通注意事項、オートスイッチ/共通注意事項につきましてはP.14~22をご確認ください。

シリーズ

MA3□□

MA210

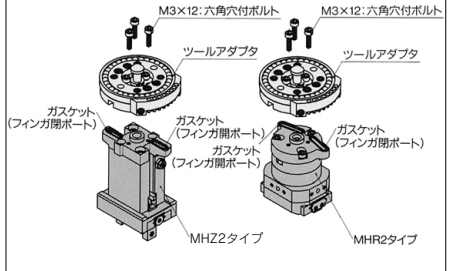
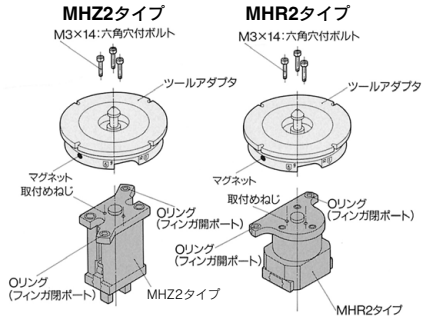
専用エアチャックのご使用方法

取付方法

①ツールアダプタとエアチャックは下図の位置関係を基準として、120°毎に回転させ3方向に可能ですので、ご使用条件に合わせて取付けてください。

①ツールアダプタとエアチャックは下図の位置関係で取付けてください。

②六角穴付ボルトを3本均等に最大締付トルク1.06N・mで締め付けてください。
③エアチャックのOリングあるいはガスケットが正常についているか、ツールアダプタのシート面にチリ等が付着していないか確認してから取付けてください。



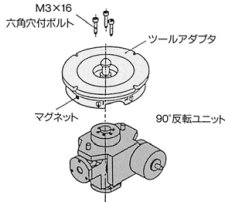
配管配線方法

①プラケットに流路を設けてありますので、ツールアダプタとの配管は必要ありませんので、AHCユニット側のみ配管してください。プラケットには配管ポートのマークを設けてありますので作業時の参考としてください。
●フィンガ開ポート——“S”のマーク ●フィンガ開ポート——“O”のマーク
②オートスイッチご使用の場合の配線はツールアダプタに設けてあるターミナルにハンダ付けで結線してください。

90°反転ユニット

取付方法

①下図の位置関係を基準として、60°毎に6方向に取付け可能です。
②ツールアダプタに90°反転ユニットを取付け、六角穴付ボルト：M3×16を3本均等に最大締付トルク1.06N・mで締め付けてください。



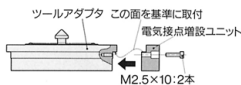
配管配線方法

①ご使用ツールおよびロータリーアクチュエータの駆動エアはツールアダプタのエアポートに配管してください。
②オートスイッチ等にご使用の場合の配線はツールアダプタに設けてあるターミナルにハンダ付けで結線してください。

ユニットの取付

電気接点増設

①下図のように、AHCユニットおよびツールアダプタの段差で位置決めを行い、六角穴付ボルト：M2.5×10を2本均等に最大締付トルク0.3N・mで締め付けてください。



JMHZ

MHZ□

MHF2

MHF2 □F

MHL2

MHR□

MHK2

MHS□

MHC□

MHT2

MHY2

MHW2

-X□

MRHQ

MA

D-□



MA Series / 製品個別注意事項③

ご使用前に必ずお読みください。

安全上のご注意につきましてはP.7、エアチャック/共通注意事項、オートスイッチ/共通注意事項につきましてはP.14~22をご確認ください。

シリーズ

MA3□□

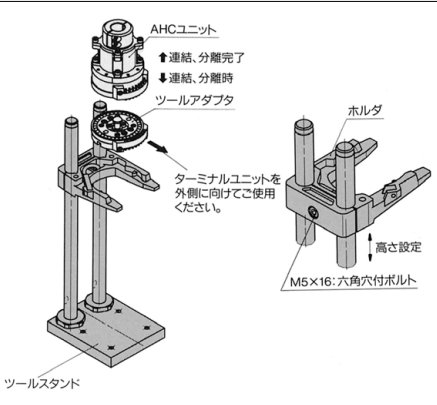
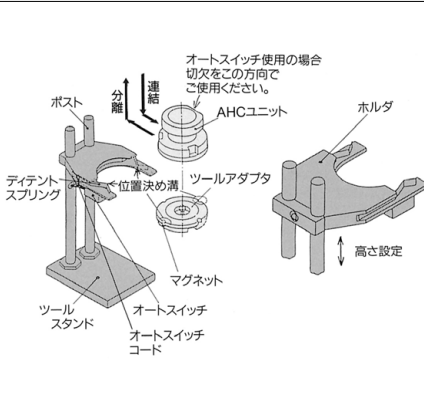
MA210

ツールスタンドのご使用方法

- ① ツールアダプタの位置決め溝とツールスタンドのティントスプリングとの位置を合わせてください。
オートスイッチをご使用の場合には、ツールアダプタに設けられているマグネットとオートスイッチの位置関係を下図のようにしてください。
オートスイッチの取付け位置右側に換えることにより、180°反転してのご使用も可能です。この際、オートスイッチのケーブルは必ずポスト側に出るように取付けてください。
オートスイッチ取付ねじは最大締付トルク0.1N・mで締め付けてください。
- ② AHCユニットとツールアダプタの連結分離操作は、AHCユニットを水平方向に装着してから行ってください。

- ① ツールアダプタとツールスタンドは下図の位置関係でご使用ください。
- ② AHCユニットとツールアダプタの連結分離操作は、AHCユニットの垂直方向の動作で行ってください。

- ③ ホルダの位置は右下図の示す六角穴付ボルトをゆるめ、ご使用高さに設定後最大締付トルク5N・mで締め付けてください。



配管・配線上の注意

- ① 管継手は、弊社小型ワンタッチ管継手/ワンタッチミニ(M3, M5)またはミニチュア管継手(M3, M5)をご使用ください。接続配管は十分フラッシングして、機器内部にゴミや切粉等が入らないようにご注意ください。
- ② 配線はDサブコネクタ取り出しを除くAHCユニットのブローソケットおよびツールアダプタのターミナルにハンダ付けで結線してください。結線部は熱収縮チューブ等で絶縁処理を施すことを推奨します。
- ③ 配管および配線には引張り、ねじり等の外力が働かないように注意願います。

