

オートフィードルブ/オートフィードタンク ALF400~900/ALT-5,-9

標準仕様

型式	オートフィードルブ						オートフィードタンク			
	ALF400	ALF400-06	ALF500	ALF600	ALF800	ALF900	ALT-5	ALT-5-IS ₂	ALT-9	ALT-9-IS ₂
接続口径	1/4 3/8 1/2	3/4	3/4 1	1	1 1/4 1 1/2	2	AIR : 1/4 OIL : 3/8			
使用流体	空気									
保証耐圧力	1.5MPa									
最高使用圧力	0.7MPa						1.0MPa			
注1) 使用差圧範囲 (タンク圧力とライン圧力の差)	0.1~0.6MPa						—			
耐振{差圧0.3MPa}	1G(9.81m/sec ²)以下									
注2) 滴下最少流量 L/min(ANR)	1/4: 65 3/8: 100 1/2: 120	120	190	220	1 1/4: 460 1 1/2: 650	1800	—			
注3) 貯油量(cm ³) (レベル間容量)	—						5000 (4400)	5000 (3400)	9000 (7800)	9000 (6000)
推奨使用油	タービン油1種(無添加)ISO VG32									
周囲温度および使用流体温度	-5~60℃(凍結なきこと)									
ケース材質	ポリカーボネート						金属(機械構造用鋼管)			
質量(kg)	0.85	0.88	1	1.15	1.85	1.9	12.6	13.2	26.0	26.6
付属品(標準装備)	ケースガード	●	●	●	●	●	—			

注1) タンク圧力：オートフィードタンクの圧力、ライン圧：オートフィードルブの圧力
 注2) 条件：入口圧力：0.5MPa、滴下数：5滴/分、タービン油1種(無添加)ISO VG32、温度：20℃、ニードルスタッド全開
 ・滴下最少流量は、消費空気流量を適用ください。
 注3) レベル間容量：フロートスイッチ付の場合はレベル上限よりフロートスイッチ下限検出までの有効容量

自動的に油が補給されますから、
「油切れ」のトラブルを防止。
油補給作業が不要となり、
メンテナンス工数を削減。

付属品/オプション・部品番号

名称	型式	部品番号					
		ALF400用	ALF400-06用	ALF500用	ALF600用	ALF800用	ALF900用
ブラケット		B44P	B44-1P	3/4 B45-1P 1 : B45-2P	B46P	—	—

注) ALT-5(ALT-9)にフロートスイッチは後取付けできません。



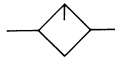
ALF400



ALT-5

JIS記号

オートフィードルブ

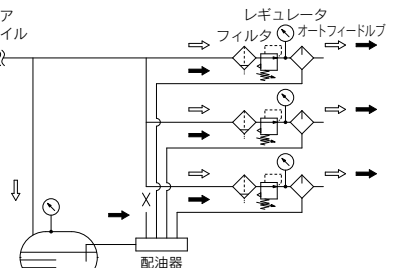


オートフィードタンク



配管例

⇒ エア
⇒ オイル



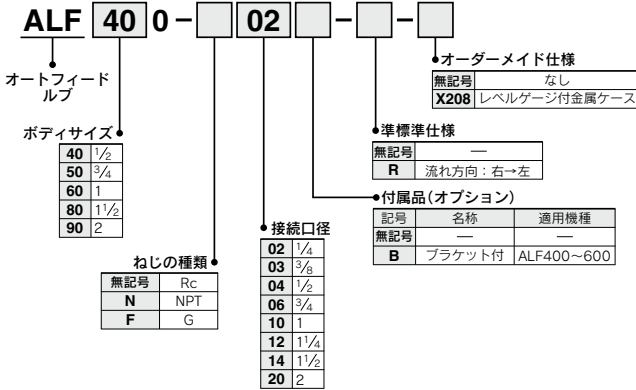
オートフィードタンク

オートフィードルブ ALF400~900

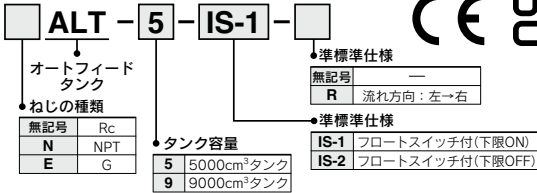
オートフィードタンク ALT-5,-9

型式表示方法

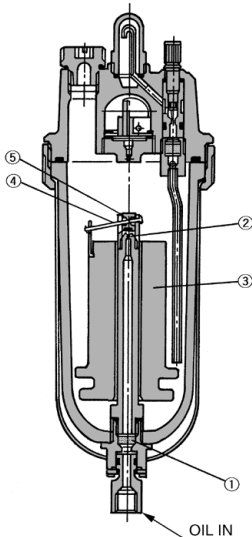
(オートフィードルブ)



(オートフィードタンク)

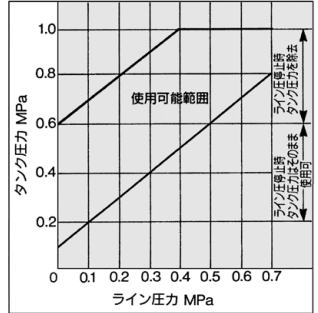


作動原理／オートフィードルブ



タンクより圧送された油はフェルト①を通過し、ろ過されノズル②よりケース内へ供給されます。ケース内が一定量になりますとフロート③が上昇し、レバー④を介してバルブ⑤が下降し、ノズル②が閉じ油の供給は停止し給油が完了します。ケース内の油が消費されるとフロート③が下降し、レバー④を介してバルブ⑤が上昇しノズル②より油が供給されます。

使用圧力範囲



AL800
AL900

ALF
ALT

ALD

ALB

LMU

ALIP

AEP
HEP

製品個別注意事項

ご使用の前に必ずお読みください。
安全上のご注意につきましては、P.9、各シリーズごとの共通注意事項につきましては、P.13~17をご確認ください。

取付け

警告

ライン圧力を排気した場合、使用差圧範囲以上(タンク圧力とライン圧力の差が0.6MPa以上)になる時は、オイルが逆流することがありますのでタンク圧力も排気してください。

注意

滴下不良の原因になりますので、ケース内のフロートは導油管に接触しないように垂直に取付けてください。

保守点検

注意

オートフィードルブは、加圧下での給油はできません。オートフィードタンクのカムハンドル(給油プラグ)よりの給油をおすすめします。

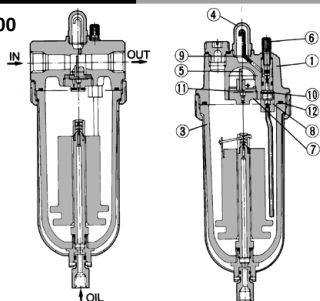
ALF400~900/ALT-5,-9

オートフィードルブ：構造図

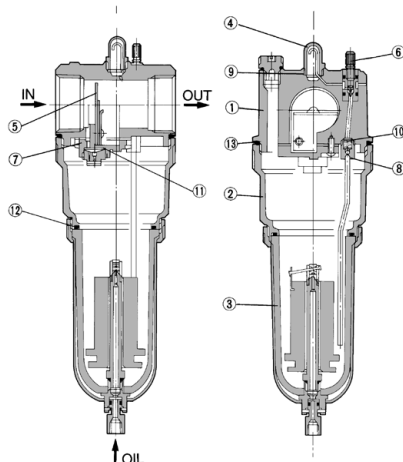
JIS記号



ALF400

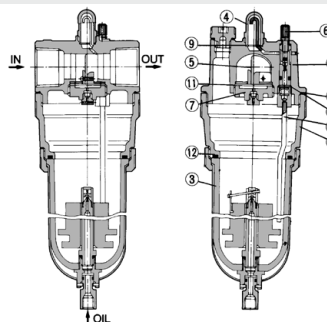


ALF800-900



ALF500・600

(図はALF600の場合)



構成部品

番号	部品名	材質			備考
		ALF400,400-06	ALF500,600	ALF800,900	
1	ボディ	アルミダイカスト	アルミ鋳物	アルミ鋳物	ブラチナシル/塗装
2	ハウジング	—	アルミダイカスト	アルミダイカスト	ブラチナシル/塗装

交換部品

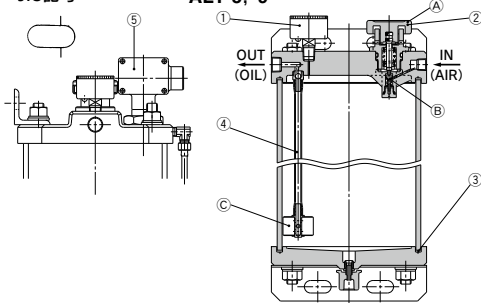
番号	部品名	材質	部品番号						数量
			ALF400	ALF400-06	ALF500	ALF600	ALF800	ALF900	
3	オートフィード	標準 X208	—	—	—	—	—	—	1
			ALF-3	ALF-3	ALF-3	ALF-3	ALF-3	ALF-3	
4	滴下窓	ポリカーボネート	12316	12316	12316	12316	12316	12316	1
			ALF-3-X208	ALF-3-X208	ALF-3-X208	ALF-3-X208	ALF-3-X208	ALF-3-X208	
5	ダンバアセンブリ	—	123122-3A(04) 123122-2A(03) 123122-1A(02)	123122-3A	123210A	123310A	123417A(12) 123416A(14)	12356A	1
			ALF-3-X208	ALF-3-X208	ALF-3-X208	ALF-3-X208	ALF-3-X208	ALF-3-X208	
6	ニードルスタッドアセンブリ	—	123128PA	123128PA	123128PA	123128PA	123128PA	123128PA	1
7	ダンバ押えアセンブリ	—	123182 ^(注1)	123182 ^(注1)	12325 ^(注2)	12335A-1	123032 ^(注1)	—	1
8	導油管アセンブリ	—	124230A	124230A	124231A	124232A	124232A	124232A	1
9	滴下窓パッキン	ウレタンゴム	12318	12318	12318	12318	12318	12318	1
10	導油管ナットパッキン	ウレタンゴム	123111	123111	123111	123111	123111	123111	1
11	ダンバ押えパッキン	NBR	123126	123126	123213	123313	123011	—	2(1) ^(注3)
12	ケースリング	NBR	113136	113136	113136	113136	113136	113136	1
13	ハウジングOリング	NBR	—	—	KA00465	KA00466	KA00466	KA00466	1

注1) 名称：ダンバ押え、材質：POMです。 注2) 名称：ダンバ押え、材質：アルミニウム合金
注3) ()内はALF800のみの数量です。

オートフィードタンク：構造図

JIS記号

ALT-5,-9



作動原理/オートフィードタンク

IN側から入ったエアはカムハンドル(A)を右へ90°回転させることによって弁(B)が開きタンク内に導入されます。タンク内の油はエア圧力によってフェルト(C)を通してOUT側に出ます。カムハンドル(A)を左へ90°回転させるとIN側からのエアが止まりOILの供給がとまります。

構成部品

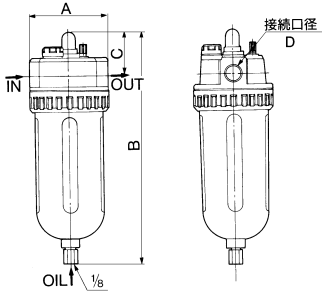
番号	部品名	材質	部品番号				数量
			N.EALT-5	N.EALT-5-S-1,2	N.EALT-9	N.EALT-9-S-1,2	
1	圧力計	—	—	G46-10-02 (無記.E)	—	—	1
2	カムハンドルアセンブリ	—	—	G46-P10-N02-X30 (N)	—	—	1
3	パッキン	NBR	12377	—	12384	—	2
4	導油管アセンブリ	—	—	123712A	—	—	1
5	フロートスイッチ	—	—	IS410-1,2	—	IS410-1,2	1

※IS410-1：下限ON
IS410-2：下限OFF

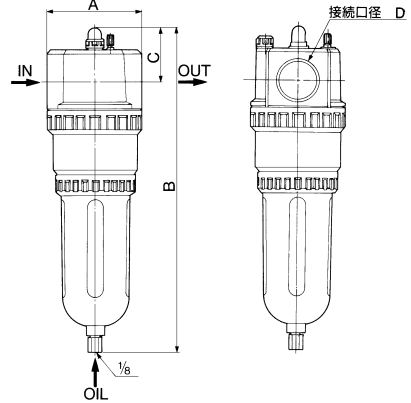
オートフィードルブ **ALF400~900** オートフィードタンク **ALT-5,-9**

オートフィードルブ:外形寸法図

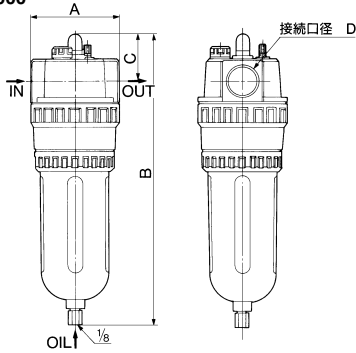
ALF400



ALF800・900



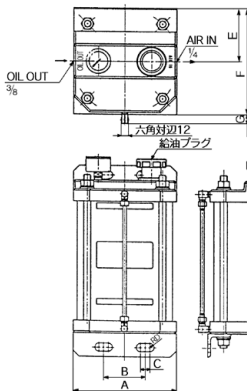
ALF500・600



AL800
AL900
ALF
ALT
ALD
ALB
LMU
ALIP
AEP
HEP

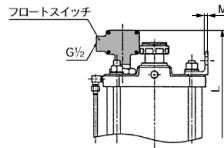
型式	接続口径 D	A	B	C
ALF400	1/4・3/8・1/2	80	239	44
ALF400-06	3/4	85	247	46
ALF500	3/4・1	90	296	48
ALF600	1	100	320	51
ALF800	1 1/4・1 1/2	100	339	59
ALF900	2	100	345	63

オートフィードタンク:外形寸法図



フロートスイッチ

接点容量: AC:15VA, DC:15W
接点構成: 1a, 1b



型式	A	B	C	D	E	F	G	H	I	J	K	L	M
ALT-5	174	70	16	7	91	182	15	24	382	414	428	—	5
ALT-5-IS	174	70	16	7	91	182	15	24	382	414	428	449	5
ALT-9	234	108	30	7	121	242	16	40	422	472	—	—	5
ALT-9-IS	234	108	30	7	121	242	16	40	422	472	—	482	5

ALF400~900/ALT-5,-9 関連商品

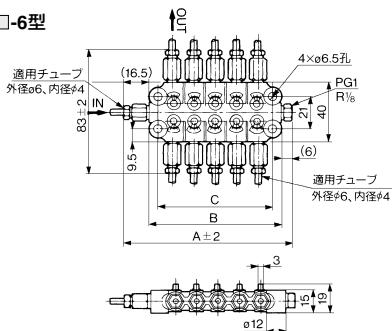
配油器/VA, VBシリーズ

型式表示方法



外形寸法図

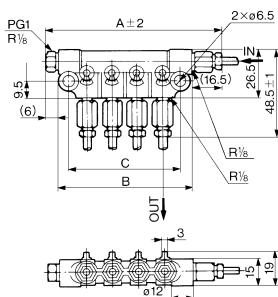
VA□-6型



型式	分配口数	A	B	C	適用チューブ
VA4-6	4	—	36.5	—	φ6
VA6-6	6	82.5	60	48	
VA10-6	10	110.5	88	76	
VA16-6	16	152.5	130	118	

注) 使用しない分配口はシールプラグ(PG1)をねじ込んでください。

VB□-6型



型式	分配口数	A	B	C	適用チューブ
VB4-6	4	96.5	74	62	φ6
VB6-6	6	124.5	102	90	
VB8-6	8	152.5	130	118	

ナイロンチューブ



仕様

型式	T0604
最高使用圧力	1.5MPa
破壊圧力	破壊圧力特性曲線を参照してください。
注)最小曲げ半径(mm)	24
使用温度	-20℃~60℃
材質	ナイロン12

注) 温度20℃で外径変化率が10%以下である値を示します。

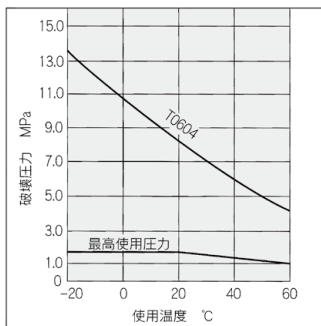
型式表示方法

T 0604 B - 20

↓ ナイロンチューブ
 ↓ チューブサイズ
 ↓ 外径φ6、内径φ4

色	1巻き長さ
記号	20 20m
B 黒	100m 100mタ/ハ巻
W 白	(黒、白のみ)
R 赤	
BU 青	
Y 黄	
G 緑	

破壊圧力特性曲線および使用圧力



※ 最高使用圧力は、安全率を見込んで、60℃での破壊圧力の1/3以下としてあります。