

# 低速制御用スピードコントローラ ワンタッチ管継手付(樹脂ボディ) AS-FM Series

RoHS

## 10~50mm/sの低速制御に適用

制御流れの音速コンダクタンスは、標準品の約1/10となっていますので、10~50mm/sの低速シリンダの速度制御に最適です。特にデュアルタイプは小口径シリンダの低速制御に適しています。

## 作業ストロークを低速、 復帰ストロークを高速駆動

自由流れの音速コンダクタンスは、標準品と同等です。速度制御が容易で、等質の速度制御が可能です。

**適用チューブ：インチサイズを標準化**  
全機種インチサイズの対応が可能になりました。

## 型式

エルボタイプ	ユニバーサルタイプ	管接続口径	適用チューブ外径											
			ミリサイズ				インチサイズ							
			3.2	4	6	8	10	1/8"	5/32"	3/16"	1/4"	5/16"	3/8"	
AS12□1FM-M5	AS13□1FM-M5	M5×0.8	●	●	●									
AS22□1FM-01	AS23□1FM-01	R1/8	●	●	●	●								
AS22□1FM-02	AS23□1FM-02	R1/4		●	●	●	●							
AS12□1FM-U10/32	AS13□1FM-U10/32	10-32UNF							●	●	●	●		
AS22□1FM-N01	AS23□1FM-N01	NPT1/8							●	●	●	●	●	
AS22□1FM-N02	AS23□1FM-N02	NPT1/4								●	●	●	●	



## 仕様

使用流体	空気
保証耐圧力	1.5MPa
最高使用圧力	1.0MPa
最低使用圧力	0.1MPa
周囲温度および使用流体温度	-5~60℃(凍結なきこと)
注1) 適用チューブ材質	ナイロン、ソフトナイロン、ポリウレタン
注2) オプション	シール付、ロックナット丸形

注1) ソフトナイロン・ポリウレタンは最高使用圧力にご注意ください。

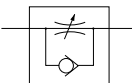
(詳細はP.678,682をご参照ください。)

注2) 接続口径がM5タイプ、10-32UNFタイプの場合、シール付はありません。

注3) 真鍮部品はすべて無電解ニッケルめっきとなります。

メータアウトのロックナットは垂鉛クロメート(ロックナット丸形は無電解ニッケルめっき)となり、M5タイプのハンドル、メータインタイプのロックナットは黒色垂鉛クロメートとなります。

## JIS記号



## ボディの流れ方向の記号の表示

	メータアウト形	メータイン形
表示記号		
記号		

## 流量および音速コンダクタンス

型式		AS12□1FM AS13□1FM	AS22□1FM-01 AS23□1FM-01	AS22□1FM-02 AS23□1FM-02			
チューブ 外径	ミリサイズ	ø3.2, ø4, ø6	ø3.2, ø4	ø6, ø8	ø4	ø6	ø8, ø10
	インチサイズ	ø1/8", ø5/32", ø3/16" ø1/4"	ø1/8", ø5/32"	ø3/16", ø1/4" ø5/16"	ø5/32"	ø3/16"	ø1/4", ø5/16" ø3/8"
制御流れ	流量L/min(ANR)	7	12	38			
	音速コンダクタンス dm <sup>3</sup> /s/bar	0.02	0.04	0.12			
	臨界圧力比	0.2	0.25	0.3			
自由流れ	流量L/min(ANR)	100	180	230	260	390	460
	音速コンダクタンス dm <sup>3</sup> /s/bar	0.3	0.54	0.7	0.8	1.2	1.4
	臨界圧力比	0.4	0.2		0.3		

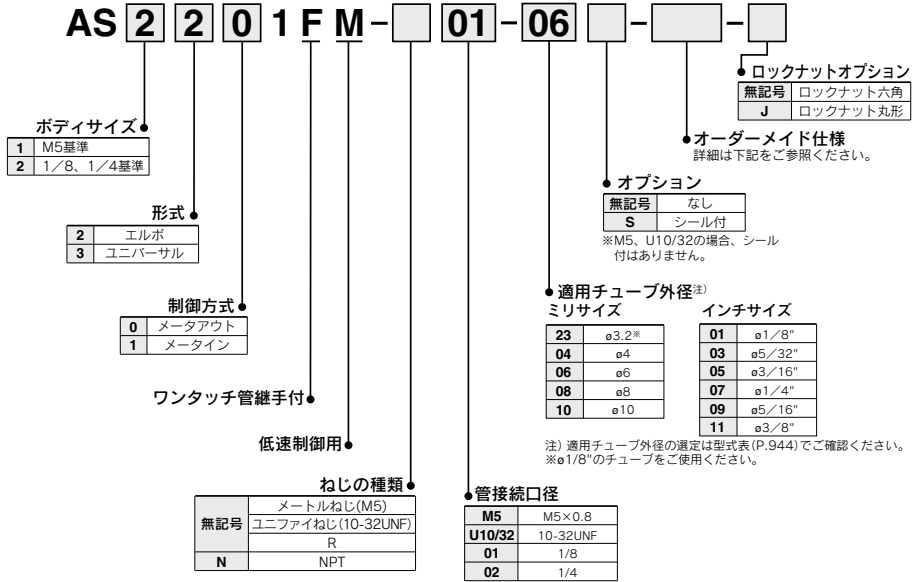
注) 流量は圧力0.5MPa、温度20℃の値です。

## △ 注意

ご使用前に必ずお読みください。  
安全上のご注意につきましてはP.11、駆動制御機器/共通注意事項につきましてはP.19~22をご確認ください。

Order Made オーダーメイド仕様  
(詳細はP.945をご参照ください。)

型式表示方法



オーダーメイド



潤滑剤：ワセリン

**X12**

(例) AS1201FM-M5-23-X12

ノングリース(シール材 フッ素コーティング)+絞り弁(チェック弁なし)

**X21**

(例) AS1201FM-M5-23-X21

注1) 無発塵ではありません。  
注2) 絞り弁はチェック弁なし(制御の方向性なし)の製品です。型式表示上、メータアウトの品番に統一しております。  
メータインの品番はありませんので、ご注意ください。

絞り弁(チェック弁なし)

**X214**

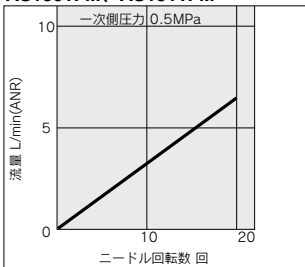
(例) AS1201FM-M5-23-X214

注) 絞り弁はチェック弁なし(制御の方向性なし)の製品です。型式表示上、メータアウトの品番に統一しております。  
メータインの品番はありませんので、ご注意ください。

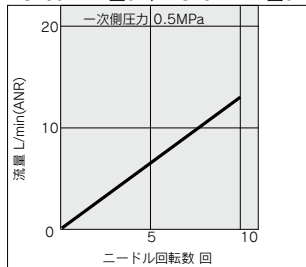
ニードル弁/流量特性

注) 流量特性は代表値となります。

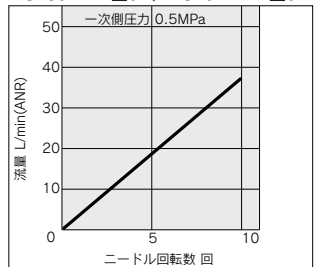
AS1201FM、AS1211FM  
AS1301FM、AS1311FM



AS2201FM-□01、AS2211FM-□01  
AS2301FM-□01、AS2311FM-□01



AS2201FM-□02、AS2211FM-□02  
AS2301FM-□02、AS2311FM-□02



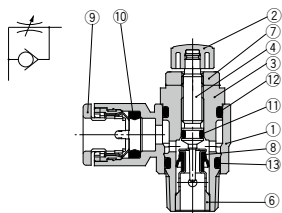
- AS-F
- JAS
- AS-FS
- AS-P
- Uni AS
- ASD
- AS
- AS-FM
- AS-FG
- ASG
- AS-W2
- ASB
- AS F□S
- AS-FP
- AS-FE
- ASP
- JASV
- ASV
- AS-D
- ASB-D
- AS-T
- ASR ASQ
- ASN2
- AS-DPX
- AQ
- KE
- AS X785
- AK
- VCHC

# AS-FM Series

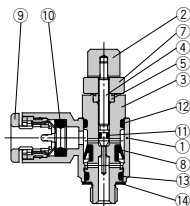
## 構造図／エルボタイプ

### メータアウトタイプ

JIS記号

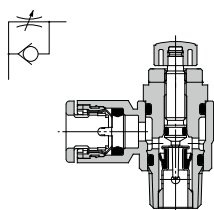


〈M5タイプ〉  
〈U10/32タイプ〉

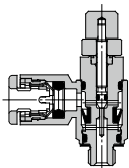


### メータインタイプ

JIS記号



〈M5タイプ〉  
〈U10/32タイプ〉



### 構成部品

番号	部品名	材質	備考
1	ボディ A	PBT	白色
2	ハンドル	PBT	黒色 注1)
3	ボディ B	黄銅	無電解ニッケルめっき
4	ニードル	黄銅	無電解ニッケルめっき
5	ニードルガイド	黄銅	無電解ニッケルめっき、 M5タイプのみ
6	シートリング	黄銅	無電解ニッケルめっき
7	ロックナット	鋼 注2)	メータアウト 亜鉛クロメート 注3) メータイン 黒色亜鉛クロメート
8	Uパッキン	HNBR	
9	カセット	—	
10	パッキン	NBR	
11	Oリング	NBR	
12	Oリング	NBR	
13	Oリング	NBR	
14	ガスケット	NBR・ ステンレス	M5タイプのみ

注1) M5タイプ、U10/32タイプは黄銅の黒色亜鉛クロメートとなります。

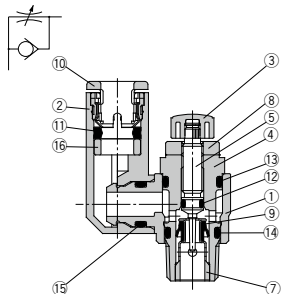
注2) ロックナットオプション-J(丸形)の材質は黄銅となります。

注3) ロックナットオプション-J(丸形)の表面処理は無電解ニッケルめっきとなります。

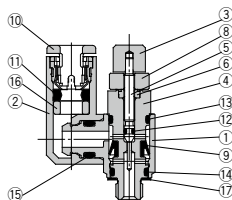
## 構造図／ユニバーサルタイプ

### メータアウトタイプ

JIS記号

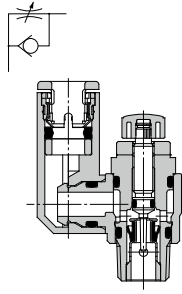


〈M5タイプ〉  
〈U10/32タイプ〉

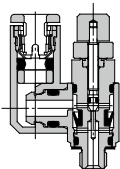


### メータインタイプ

JIS記号



〈M5タイプ〉  
〈U10/32タイプ〉



### 構成部品

番号	部品名	材質	備考
1	ボディ A	PBT	白色
2	エルボボディ	PBT	白色
3	ハンドル	PBT	黒色 注1)
4	ボディ B	黄銅	無電解ニッケルめっき
5	ニードル	黄銅	無電解ニッケルめっき
6	ニードルガイド	黄銅	無電解ニッケルめっき、 M5タイプのみ
7	シートリング	黄銅	無電解ニッケルめっき
8	ロックナット	鋼 注2)	メータアウト 亜鉛クロメート 注3) メータイン 黒色亜鉛クロメート
9	Uパッキン	HNBR	
10	カセット	—	
11	パッキン	NBR	
12	Oリング	NBR	
13	Oリング	NBR	
14	Oリング	NBR	
15	Oリング	NBR	
16	スプーザ	—	M5タイプのみ
17	ガスケット	NBR・ ステンレス	

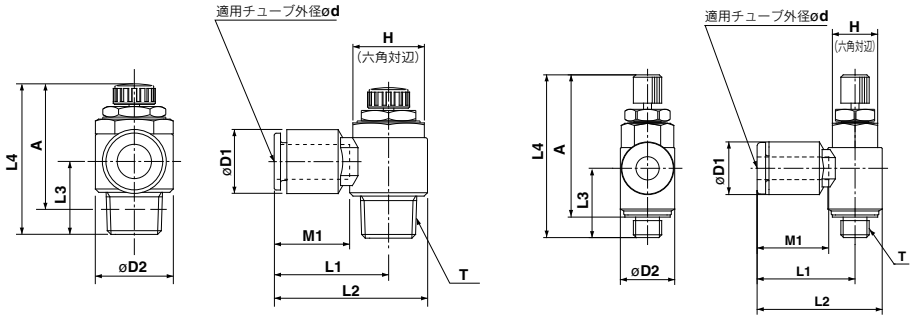
注1) M5タイプ、U10/32タイプは黄銅の黒色亜鉛クロメートとなります。

注2) ロックナットオプション-J(丸形)の材質は黄銅となります。

注3) ロックナットオプション-J(丸形)の表面処理は無電解ニッケルめっきとなります。

外形寸法図／エルボタイプ

M5タイプの場合  
U10/32タイプ



ミリサイズ

型式	d	T	H	D1	D2	L1	L2	L3	注1) 注2) L4		注1) 注2) A		M1	質量 g
									MAX.	MIN.	MAX.	MIN.		
AS12□1FM-M5-23	3.2	M5×0.8	8	8.4	9.6	17.3	22.1	12.3	33.8	28.8	30.1	25.1	12.7	7
AS12□1FM-M5-04	4			9.3		17.3	22.1							
AS12□1FM-M5-06	6			11.6		18.1	22.9							
AS22□1FM-01-23	3.2	R1/8	12	9.3	14.2	20.4	27.5	13.4	35.2	30.2	32.1	27.1	12.7	17
AS22□1FM-01-04	4			9.3		20.4	27.5							
AS22□1FM-01-06	6			11.6		20.4	27.5							
AS22□1FM-01-08	8			15.2		25.3	32.4							
AS22□1FM-02-04	4	R1/4	17	10.4	18.5	25.2	34.4	17.7	39.9	34.9	34.4	29.4	16	32
AS22□1FM-02-06	6			12.8		25.2	34.4							
AS22□1FM-02-08	8			15.2		27.2	36.4							
AS22□1FM-02-10	10			18.5		35.3	44.5							

注1) 参考寸法です。

注2) M5、Rねじのねじ込み後の参考寸法

インチサイズ

型式	d	T	H	D1	D2	L1	L2	L3	注1) L4		注2) A		M1	質量 g
									MAX.	MIN.	MAX.	MIN.		
AS12□1FM-U10/32-01	1/8"	10-32UNF	8	8.4	9.6	17.3	22.1	12.3	33.8	28.8	30.1	25.1	12.7	7
AS12□1FM-U10/32-03	5/32"			9.3		17.3	22.1							
AS12□1FM-U10/32-05	3/16"			11.4		18.3	23.1							
AS12□1FM-U10/32-07	1/4"	12	18.3	23.1	11.7									
AS22□1FM-N01-01	1/8"	NPT1/8	12.7	9.3	14.2	24	31.1	13.4	35.2	30.2	32.1	27.1	12.7	16
AS22□1FM-N01-03	5/32"			13.2		24	31.1							
AS22□1FM-N01-05	3/16"			13.2		23.9	31							
AS22□1FM-N01-07	1/4"			15.2		25.3	32.4							
AS22□1FM-N01-09	5/16"	15.2	25.3	32.4	13.4									
AS22□1FM-N02-03	5/32"	NPT1/4	17.5	10.4	18.5	25.2	34.4	17.7	39.9	34.9	34.4	29.4	16	32
AS22□1FM-N02-05	3/16"			12.8		25.2	34.5							
AS22□1FM-N02-07	1/4"			13.2		25.2	34.5							
AS22□1FM-N02-09	5/16"			15.2		27.2	36.4							
AS22□1FM-N02-11	3/8"	18.5	35.3	44.5	18.3									

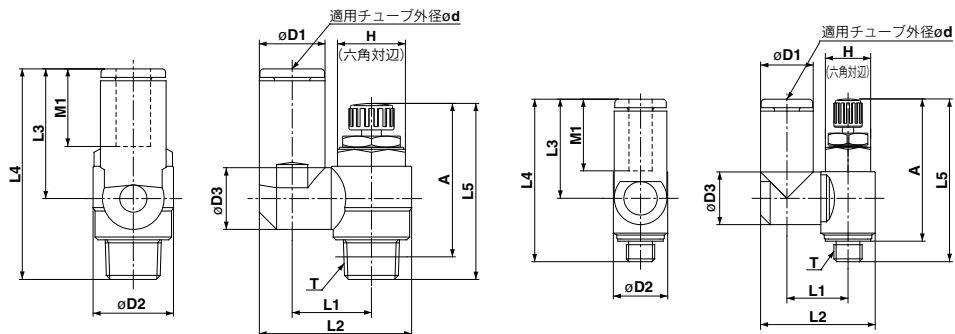
注1) 参考寸法です。

注2) 10-32UNF、NPTねじのねじ込み後の参考寸法

# AS-FM Series

## 外形寸法図／ユニバーサルタイプ

### M5タイプの場合



### ミリサイズ

型式	d	T	H	D1	D2	D3	L1	L2	L3	L4	注1) L5		注2) A		M1	質量 g		
											MAX.	MIN.	MAX.	MIN.				
AS13□1FM-M5-23	3.2	M5×0.8	8	8.4	9.6	9.3	10.8	19.8	17.5	28.7	33.8	28.8	30.1	25.1	12.7	8		
AS13□1FM-M5-04	4			9.3				20.3	20.3	21.4					20.6		31.8	13.5
AS13□1FM-M5-06	6			11.6				21.4	20.6	31.8					13.5			
AS23□1FM-01-23	3.2	R1/8	12	8.4	14.2	9.3	13.1	24.4	17.5	30.9	35.2	30.2	32.1	27.1	12.7	17		
AS23□1FM-01-04	4			9.3				24.4	24.9	30.9					13.5			
AS23□1FM-01-06	6			11.6				24.9	22.9	36.3					17			
AS23□1FM-01-08	8			15.2				22.9	28.2	40.8					18.5			
AS23□1FM-01-10	10			18.8				28.2	36.3	45.8					21			
AS23□1FM-02-04	4	R1/4	17	10.4	18.5	12.9	18.3	16.2	30.6	21.9	39.9	34.9	34.4	29.4	16	33		
AS23□1FM-02-06	6			12.9				30.6	25.2	42.1					17			
AS23□1FM-02-08	8			15.2				25.2	28.2	45.1					18.5			
AS23□1FM-02-10	10			18.8				28.2	31	47.9					21			
AS23□1FM-02-12	12			21.6				31	31	47.9					21			

注1) 参考寸法です。

注2) M5、Rねじのねじ込み後の参考寸法

### インチサイズ

型式	d	T	H	D1	D2	D3	L1	L2	L3	L4	注1) L5		注2) A		M1	質量 g		
											MAX.	MIN.	MAX.	MIN.				
AS13□1FM-U10/32-01	1/8"	10-32UNF	8	8.4	9.6	9.3	10.8	19.8	17.5	28.7	33.8	28.8	30.1	25.1	12.7	7		
AS13□1FM-U10/32-03	5/32"			9.3				20.3	20.3	21.4					20.6		31.8	16.5
AS13□1FM-U10/32-05	3/16"			11.4				21.3	23.3	34.5					13.7			
AS13□1FM-U10/32-07	1/4"	12	21.6	20.7	31.9	17												
AS23□1FM-N01-01S	1/8"	NPT1/8	12.7	8.4	14.2	10.9	14	24.4	17.5	30.9	35.2	30.2	32.1	27.1	12.7	17		
AS23□1FM-N01-05S	5/32"			9.3				24.9	17.5	30.9					13.5			
AS23□1FM-N01-07S	3/16"			11.4				26.8	23.9	37.3					16.5			
AS23□1FM-N01-09S	1/4"			13.2				29.9	25.6	38.2					17			
AS23□1FM-N01-11S	5/16"			15.2				30.9	28.2	40.8					18.5			
AS23□1FM-N02-03S	5/32"	NPT1/4	17.5	10.4	18.5	12.9	16.2	30.6	21.9	39.6	39.9	34.9	34.4	29.4	16	32		
AS23□1FM-N02-05S	3/16"			11.4				31.1	23.9	41.6					16.5			
AS23□1FM-N02-07S	1/4"			13.2				34.2	25.6	42.5					17			
AS23□1FM-N02-09S	5/16"			15.2				35.2	28.2	45.1					18.5			
AS23□1FM-N02-11S	3/8"			17.9				38.7	31	47.9					21			

注1) 参考寸法です。

注2) 10-32UNF、NPTねじのねじ込み後の参考寸法

# 低速制御用スピードコントローラ インラインタイプ AS-FM Series



## 型式

型式	適用チューブ外径									
	ミリサイズ					インチサイズ				
	3.2	4	6	8	1/8"	5/32"	3/16"	1/4"	5/16"	
AS1001FM	●	●	●		●	●	●	●		
AS2001FM		●	●			●	●	●		
AS2051FM			●	●			●	●	●	

## 仕様

使用流体	空気
保証耐圧力	1.5MPa
最高使用圧力	1MPa
最低使用圧力	0.1MPa
周囲温度および使用流体温度	-5~60℃(凍結なきこと)
注1) 適用チューブ材質	ナイロン、ソフトナイロン、ポリウレタン

注1) ソフトナイロン・ポリウレタンは最高使用圧力にご注意ください。

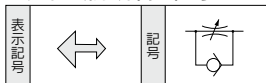
(詳細はP.678、682をご参照ください。)

注2) 黄銅部品はすべて無電解ニッケルめっきとなります。

M5タイプのハンドルのハンドルは黒色亜鉛クロメートとなります。

## 流量および音速コンダクタンス

### ボディの流れ方向の記号



型式	AS1001FM		AS2001FM		AS2051FM	
	ミリサイズ	インチサイズ	φ4	φ6	φ6	φ8
チューブ 外径	φ3.2, φ4, φ6	φ1/8", φ5/32", φ3/16"	φ5/32"	φ3/16", φ1/4"	φ3/16"	φ1/4", φ5/16"
	φ1/8", φ5/32", φ3/16" φ1/4"					
制御流れ	流量 L/min(ANR)	7	12	38		
	音速コンダクタンス $dm^3/s \cdot bar$	0.02	0.04	0.12		
	臨界圧力比	0.2	0.2	0.2		
自由流れ	流量 L/min(ANR)	100	130	230	290	460
	音速コンダクタンス $dm^3/s \cdot bar$	0.3	0.4	0.7	0.9	1.4
	臨界圧力比			0.25		

注) 流量は圧力0.5MPa、温度20℃の値です。



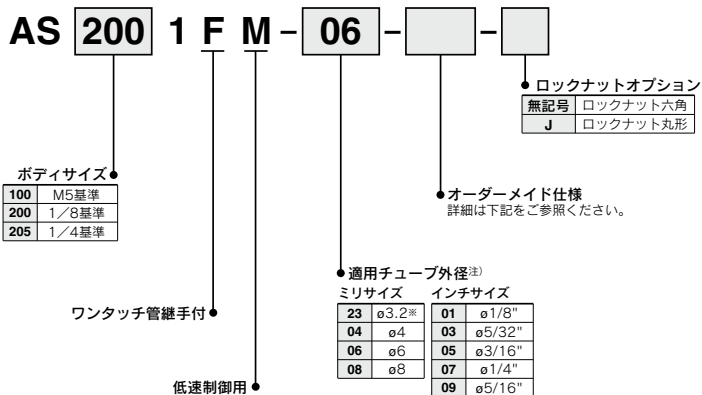
オーダーメイド仕様  
(詳細はP.950をご参照ください。)

## △ 注意

ご使用前に必ずお読みください。安全上の  
ご注意につきましてはP.11、駆動制御機器  
/ 共通注意事項につきましてはP.19~22を  
ご確認ください。

- AS-F
- JAS
- AS-FS
- AS-P
- Uni AS
- ASD
- AS
- AS-FM
- AS-FG
- ASG
- AS-W2
- ASB
- AS FCS
- AS-FP
- AS-FE
- ASP
- JASV
- ASV
- AS-D
- ASB-D
- AS-T
- ASR ASQ
- ASN2
- AS-DPX
- AQ
- KE
- AS X785
- AK
- VCHC

## 型式表示方法



注) 適用チューブ外径の選定は型式表 (P.949) でご確認ください。  
\*ø1/8"のチューブをご使用ください。

## オーダーメイド



潤滑剤：ワセリン

**X12**

(例) AS2001FM-04-X12

ノングリース(シール材 フッ素コーティング)+絞り弁(チェック弁なし)

**X21**

(例) AS2001FM-04-X21

注1) 無発塵ではありません。

絞り弁(チェック弁なし)

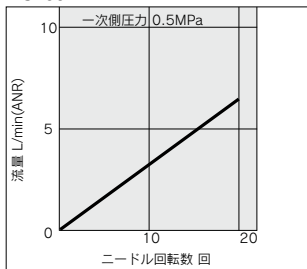
**X214**

(例) AS2001FM-04-X214

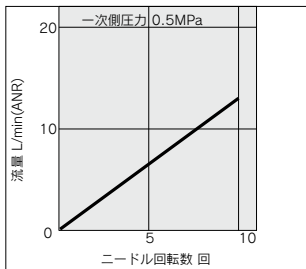
## ニードル弁/流量特性

注) 流量特性は代表値となります。

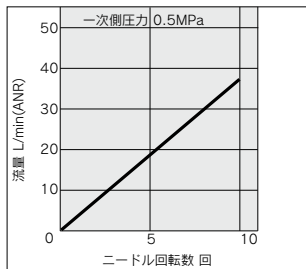
AS1001FM



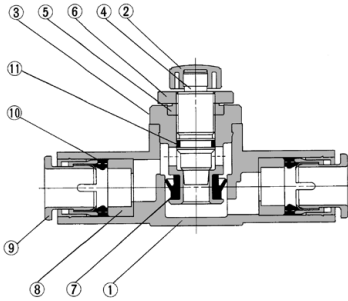
AS2001FM



AS2051FM



構造図



構成部品

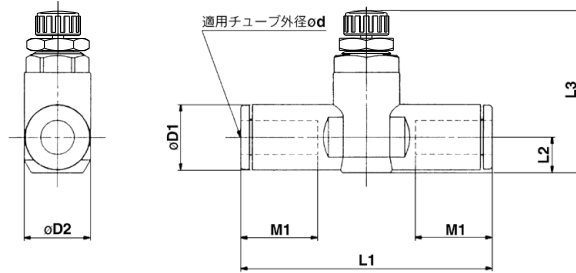
番号	部品名	材質	備考
1	ボディ A	PBT	
2	ハンドル	PBT 注1)	黒色
3	ボディ B	黄銅	無電解ニッケルめつき
4	ニードル	黄銅	無電解ニッケルめつき
5	ニードルガイド	黄銅	無電解ニッケルめつき
6	ロックナット	鋼 注3)	亜鉛クロメート 注2)
7	Uパッキン	HNBR	
8	スペーサ	—	
9	カセット	—	
10	パッキン	NBR	
11	Oリング	NBR	

注1) AS1001FMタイプは黄銅(黒色亜鉛クロメート)となります。

注2) ロックナット丸形は無電解ニッケルめつきとなります。

注3) ロックナット丸形はAS1001FMのみ黄銅となります。

外形寸法図



ミリサイズ

型式	d	D1	D2	L1	L2	L3		M1	質量g
						MAX.	MIN.		
AS1001FM-23	3.2	8.4	10.5	38	4.5	30.1	24.9	12.7	6
AS1001FM-04	4	9.3		39.2	5.2	30.7	25.5		
AS1001FM-06	6	11.6	12.3	40.7	6.2	31.8	26.6	13.7	8
AS2001FM-04	4	9.3		40.7	5.2	32.6	27.6		
AS2001FM-06	6	11.6	15.5	44.8	6.3	33.7	28.7	13.7	13
AS2051FM-06	6	12.8		53.2	6.7	35.2	30.2		
AS2051FM-08	8	15.2		59.8	8.1	36.5	31.5	18	31

インチサイズ

型式	d	D1	D2	L1	L2	注1) L3		M1	質量g
						MAX.	MIN.		
AS1001FM-01	1/8"	8.4	10.5	38	4.5	30.1	24.9	12.7	6
AS1001FM-03	5/32"	9.3		39.2	5.2	30.7	25.5		
AS1001FM-05	3/16"	11.4	12.3	48.7	6.2	31.8	26.6	13.7	8
AS1001FM-07	1/4"	12		40.7	6.2	31.8	26.6		
AS2001FM-03	5/32"	9.3	15.5	40.7	5.2	32.6	27.6	13.7	12
AS2001FM-05	3/16"	11.4		50	6.2	33.6	28.6		
AS2001FM-07	1/4"	13.2	17	52.2	7.1	34.5	29.5	17	21
AS2051FM-05	3/16"	11.4		52.2	6.2	34.6	29.6		
AS2051FM-07	1/4"	13.2	18	54.4	7.1	35.5	30.5	17	26
AS2051FM-09	5/16"	15.2		59.8	8.1	36.5	31.5		

注1) 参考寸法です。



# 低速制御用デュアルスピードコントローラ

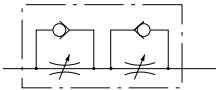
# ASD-FM Series

RoHS

2つの流量制御弁とチェック弁を一体化。  
飛出し防止、単動シリンダの速度制御。  
負荷変動時にも安定した速度制御が可能。  
小口径シリンダの低速制御。



JIS記号



ボディの流れ方向の記号の表示

	メータアウト形	メータイン形
表示記号		
記号		

**Order Made** オーダーメイド仕様  
(詳細はP.953をご参照ください。)

## 型式

型式	適用チューブ									
	ミリサイズ				インチサイズ					
	4	6	8	10	1/8"	5/32"	3/16"	1/4"	5/16"	3/8"
ASD230FM-M5	●	●								
ASD330FM-01		●	●							
ASD430FM-02		●	●	●						
ASD230FM-U10/32					●	●	●			
ASD330FM-N01							●	●	●	
ASD430FM-N02								●	●	●

## 仕様

使用流体	空気
保証耐圧力	1.5MPa
最高使用圧力	1MPa
最低使用圧力	0.1MPa
周囲温度および使用流体温度	-5~60℃(凍結なきこと)
注1)適用チューブ材質	ナイロン、ソフトナイロン、ポリウレタン

注1) ソフトナイロン・ポリウレタンは最高使用圧力にご注意ください。  
(詳細はP.678、682をご参照ください。)

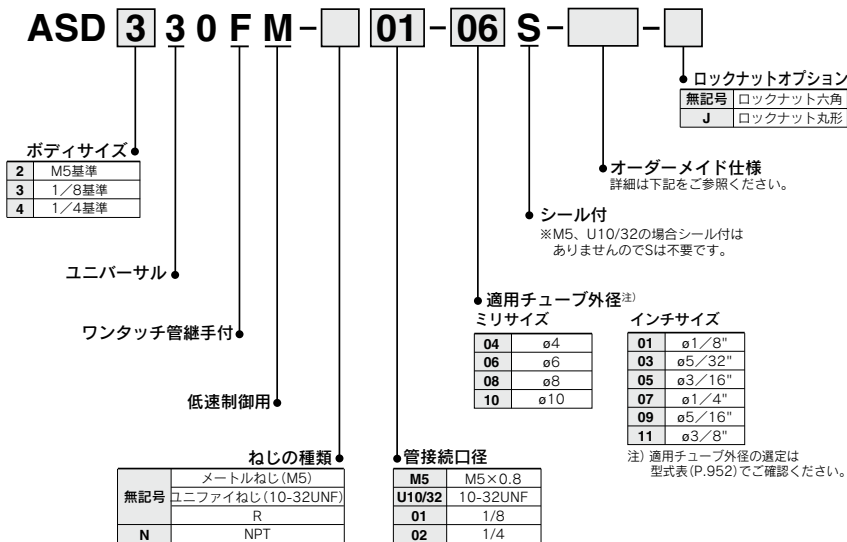
注2) 黄銅部品はすべて無電解ニッケルめっきとなります。  
メータアウト側のロックナットは垂鉛クロメート(ロックナット丸形は無電解ニッケルめっき)になります。メータイン側のロックナット、およびM5タイプのハンドルは黒色垂鉛クロメートとなります。

## 流量および音速コンダクタンス

型式		ASD230FM	ASD330FM	ASD430FM	
チューブ外径	ミリサイズ	ø4, ø6	ø6, ø8	ø6	ø8, ø10
	インチサイズ	ø1/8", ø5/32" ø3/16", ø1/4"	ø3/16", ø1/4"	—	ø1/4", ø5/16" ø3/8"
制御流れ	流量L/min(ANR)	7	12	38	
	註コンダクタンス $(S \cdot \text{bar})$	0.02	0.04	0.12	
自由流れ	臨界圧力比	0.25	0.2	0.2	
	流量L/min(ANR)	7	12	38	
自由流れ	註コンダクタンス $(S \cdot \text{bar})$	0.02	0.04	0.12	
	臨界圧力比	0.3	0.15	0.15	

注1) 流量は圧力0.5MPa、温度が20℃の値です。

型式表示方法



オーダーメイド



潤滑剤：ワセリン

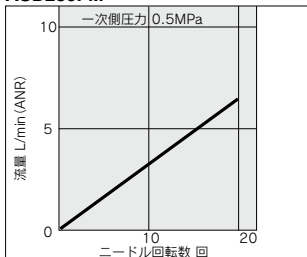
**X12**

(例) ASD230FM-M5-X12

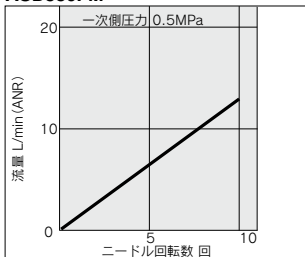
ニードル弁／流量特性

注) 流量特性は代表値となります。

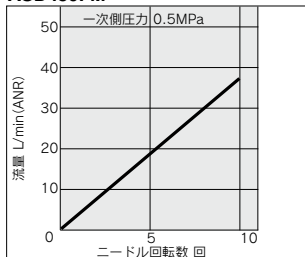
ASD230FM



ASD330FM



ASD430FM

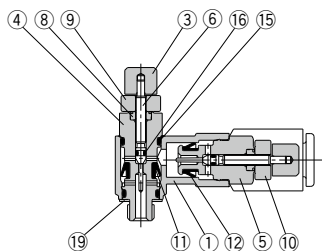
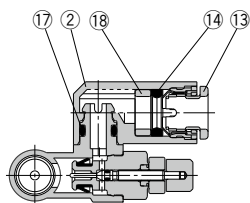


- AS-F
- JAS
- AS-FS
- AS-P
- Uni AS
- ASD
- AS
- AS-FM
- AS-FG
- ASG
- AS-W2
- ASB
- AS F□S
- AS-FP
- AS-FE
- ASP
- JASV
- ASV
- AS-D
- ASB-D
- AS-T
- ASR ASQ
- ASN2
- AS-DPX
- AQ
- KE
- AS X785
- AK
- VCHC

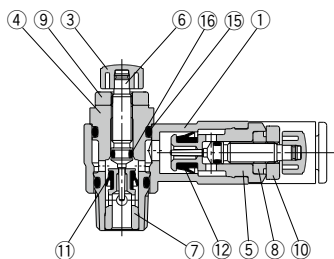
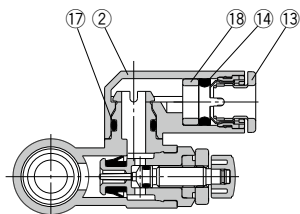
# ASD-FM Series

## 構造図

### ASD230FM



### ASD330FM・430FM



### 構成部品

番号	部品名	材質	備考
1	ボディA	PBT	
2	エルボボディ	PBT	
3	ハンドル	PBT注1)	黒色
4	ボディB	黄銅	無電解ニッケルめっき
5	ボディB	黄銅	無電解ニッケルめっき
6	ニードル	黄銅	無電解ニッケルめっき
7	シートリング	黄銅	無電解ニッケルめっき
8	ニードルガイド	黄銅	無電解ニッケルめっき
9	ロックナット	鋼注2)	亜鉛クロメート注3)
10	ロックナット	鋼注2)	黒色亜鉛クロメート

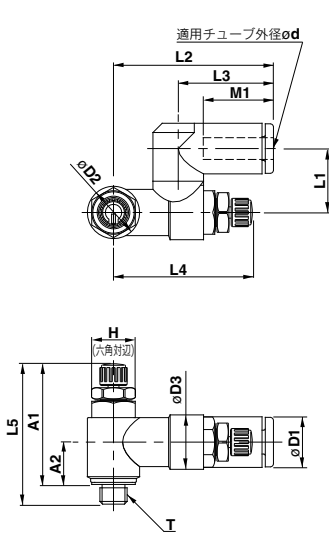
### 構成部品

番号	部品名	材質	備考
11	Uパッキン	HNBR	
12	Uパッキン	HNBR	
13	カセット	—	
14	パッキン	NBR	
15	Oリング	NBR	
16	Oリング	NBR	
17	Oリング	NBR	
18	スペーサ	—	
19	ガスケット	NBR・ステンレス	M5タイプのみ

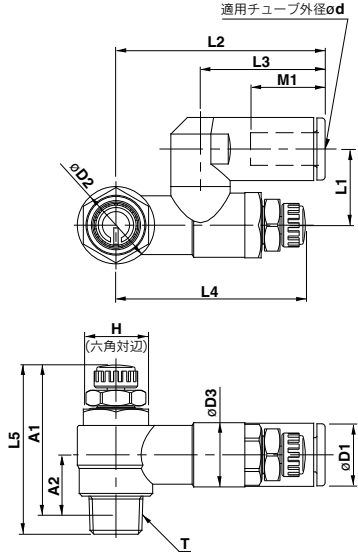
- 注1) ASD230FMタイプは黄銅(黒色亜鉛クロメート)となります。  
 注2) ロックナットオプション-J(丸形)の材質は、黄銅となります。ただし、ASD330FM、ASD430FMは、鋼となります。  
 注3) ロックナットオプション-J(丸形)の表面処理は、無電解ニッケルめっきとなります。

外形寸法図／ミリサイズ

ASD230FM



ASD330FM・430FM



ミリサイズ

型式	d	T	H	D1	D2	D3	L1	L2	L3	L4		注1) L5		注2) A1		注2) A2	M1	質量 g
										MAX.	MIN.	MAX.	MIN.	MAX.	MIN.			
ASD230FM-M5-04	4	M5×0.8	8	9.3	9.6	10	11.7	29.4	17.5	34.6	29.6	33.8	28.8	30.1	25.1	7.8	12.9	12
ASD230FM-M5-06	6			11.6				32.5	20.6								13.7	13
ASD330FM-01-06S	6	R1/8	12	11.6	14.2	11.8	14	38.5	22.9	39.6	34.6	35.2	30.2	32.1	27.1	10.6	13.7	29
ASD330FM-01-08S	8			15.2				44.8	28.2								18.5	31
ASD430FM-02-06S	6			12.8				43.5	25.2								17	53
ASD430FM-02-08S	8	R1/4	17	15.2	18.5	15	18	46.5	28.2	41.8	36.8	39.9	34.9	34.4	29.4	11	18.5	55
ASD430FM-02-10S	10			18.5				49.3	31								21	58

注1) 参考寸法です。

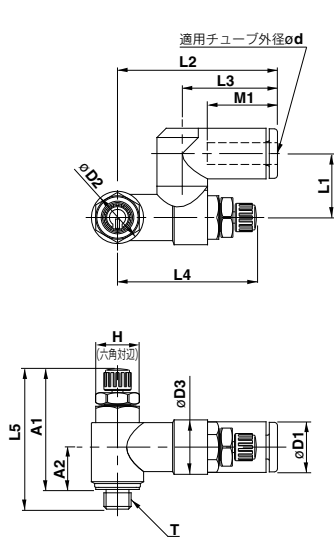
注2) M5×0.8、Rねじのねじ込み後の参考寸法

- AS-F
- JAS
- AS-FS
- AS-P
- Uni AS
- ASD
- AS
- AS-FM**
- AS-FG
- ASG
- AS-W2
- ASB
- AS F□S
- AS-FP
- AS-FE
- ASP
- JASV
- ASV
- AS-D
- ASB-D
- AS-T
- ASR
- ASQ
- ASN2
- AS-DPX
- AQ
- KE
- AS X785
- AK
- VCHC

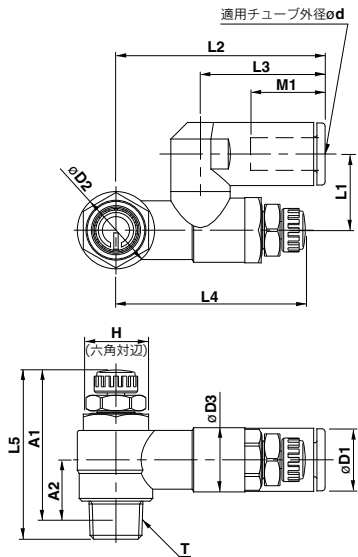
# ASD-FM Series

## 外形寸法図／インチサイズ

### ASD230FM



### ASD330FM・430FM



## インチサイズ

型式	d	T	H	D1	D2	D3	L1	L2	L3	L4		注1) L5		注2) A1		注2) A2	M1	質量 g						
										MAX.	MIN.	MAX.	MIN.	MAX.	MIN.									
ASD230FM-U10/32-01	1/8"	10-32 UNF	8	8.4	9.6	10	11.7	29.4	17.5	34.6	29.6	33.8	28.8	30.1	25.1	7.8	12.9	12						
ASD230FM-U10/32-03	5/32"			9.3														13						
ASD230FM-U10/32-05	3/16"			11.4														14	15					
ASD330FM-U10/32-07	1/4"			12				32.6	20.7									13.5	15					
ASD330FM-N01-05S	3/16"			11.4			14	39.5	23.9	39.6	34.6							16.5	30					
ASD330FM-N01-07S	1/4"	NPT1/8	12.7	13.2	14.2	11.8	15.8	42.2	25.6	38.9	33.9	35.2	30.2	32	27	10.6	17	31						
ASD330FM-N01-09S	5/16"			15.2				44.8	28.2															18.5
ASD430FM-N02-07S	1/4"			13.2				18	43.9	25.6														17
ASD430FM-N02-09S	5/16"	NPT1/4	17.5	15.2	18.5	15	19.7	46.5	28.2	41.7	36.7	39.9	34.9	34.6	29.6	11	18.5	55						
ASD430FM-N02-11S	3/8"			18.5				49.3	32.6															21

注1) 参考寸法です。

注2) 10-32UNF、NPTねじのねじ込み後の参考寸法



# ASD-FM Series / 製品個別注意事項

ご使用前に必ずお読みください。  
安全上のご注意につきましてはP.11、駆動制御機器 / 共通注意事項につきましてはP.19～22をご確認ください。

## 設計上のご注意 / 選定

### ⚠ 注意

#### ① 単動シリンダ制御時

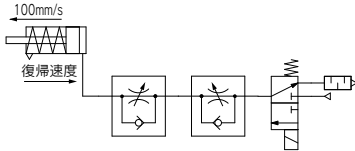
単動シリンダを制御する場合、シリンダ復帰速度が使用条件により異なります。下表に示す復帰最大スピードを参考の上でご使用ください。

スピード コントローラ	シリンダ	ソレノイド バルブ	チューブ	サイレンサ	復帰最大スピードmm/s		
					10	20	30
ASD230FM	CJ2	SYJ500	TU0604 1m	AN110- 01	シリンダサイズ		
					ø6	ø10	ø16
					ø20	ø25	ø32
ASD330FM	CM2	SYJ700	TU0604 1m	AN110- 01	シリンダサイズ		
					ø6	ø10	ø16
					ø20	ø25	ø32

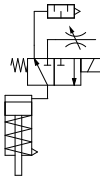
<仕様条件>

- ・シリンダ押し速度：100mm/s
- ・メータアウト側のニードル全開

※圧力0.5MPa、  
温度20℃の値です。



(参考) 復帰速度を高速にしたい場合の推奨回路について  
行きの速度は低速で、復帰速度を高速にしたい場合には、下記の3ポートを使用した回路を推奨いたします。



注) 絞り弁はAS-FMシリーズの-X214をご使用ください。

AS-F

JAS

AS-FS

AS-P

Uni  
AS

ASD

AS

AS-FM

AS-FG

ASG

AS-W2

ASB

AS  
F□S

AS-FP

AS-FE

ASP

JASV

ASV

AS-D

ASB-D

AS-T

ASR  
ASQ

ASN2

AS-  
DPX

AQ

KE

AS  
X785

AK

VCHC

# 低速制御用スピードコントローラ 標準タイプ(金属ボディ)

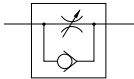
# AS-M Series



## 仕様



JIS記号



型式		AS12□0M		AS22□0M-□01		AS22□0M-□02	
管接続口径	シリンダ側	M5×0.8	10-32UNF	R1/8	NPT1/8	R1/4	NPT1/4
	チューブ側			Rc1/8		Rc1/4	
使用流体	空気						
保証耐圧力	1.5MPa						
最高使用圧力	1.0MPa						
最低使用圧力	0.1MPa						
周囲温度および使用流体温度	-5~60℃(凍結なきこと)						
オプション	ロックナット丸形		シール付、ロックナット丸形				
質量g	11.5		36	74			
制御流れ	流量 L/min(ANR)	7	12	38			
	音速コグダクンス dm <sup>3</sup> /(s・bar)	0.02	0.04	0.12			
	臨界圧力比	0.2	0.25	0.3			
自由流れ	流量 L/min(ANR)	105	280	420			
	音速コグダクンス dm <sup>3</sup> /(s・bar)	0.32	0.86	1.3			
	臨界圧力比	0.4	0.2	0.3			

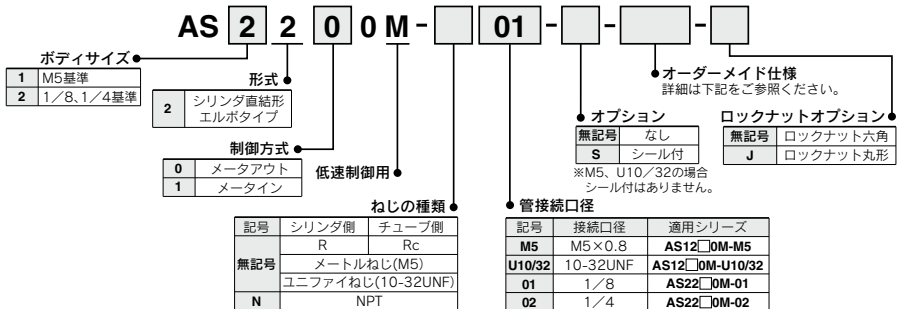
注1) 流量は圧力0.5MPa、温度20℃の値です。

注2) メータアウト形、メータイン形の外観識別  
ロックナットで識別します。

メータアウト形は亜鉛クロメート(ロックナット丸形は無電解ニッケルめっき)、メータイン形は黒色亜鉛クロメートとなっています。

注3) 黄銅部品はすべて無電解ニッケルめっきとなります。  
ハンドルは黒色亜鉛クロメートとなります。

## 型式表示方法



## オーダーメイド



潤滑剤：ワセリン

**X12**

(例) AS2200M-01-X12

ノングリース(シール材 フッ素コーティング)+絞り弁(チェック弁なし)

**X21**

(例) AS2200M-01-X21

注1) 無発塵ではありません。

注2) 絞り弁はメータアウトの品番のみ対応となります。

絞り弁(チェック弁なし)

**X214**

(例) AS2200M-01-X214

注) 絞り弁はメータアウトの品番のみ対応となります。

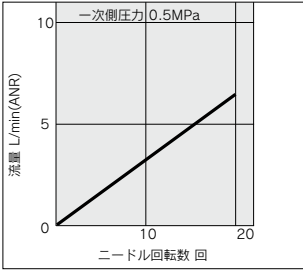
958



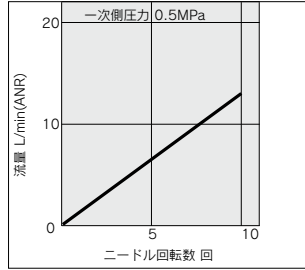
## ニードル弁／流量特性

注) 流量特性は代表値となります。

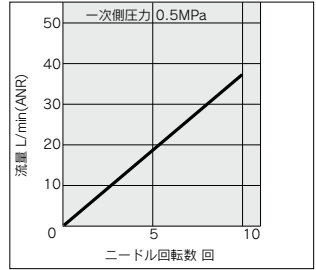
AS12□0M



AS22□0M-□01



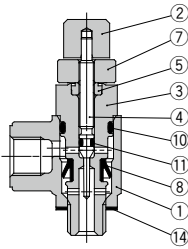
AS22□0M-□02



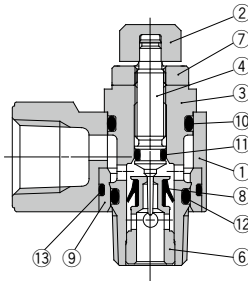
## 構造図

### メータアウトタイプ

AS1200M

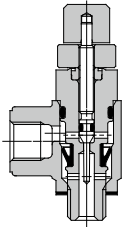


AS2200M

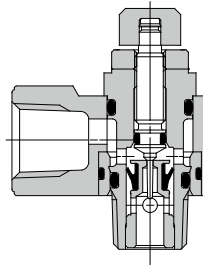


### メータインタイプ

AS1210M



AS2210M



### 構成部品

番号	部品名	材質	備考
1	ボディ A	亜鉛合金	クロメート処理
2	ハンドル	黄銅	黒色亜鉛クロメート
3	ボディ B	黄銅	無電解ニッケルめっき
4	ニードル	黄銅	無電解ニッケルめっき
5	ニードルガイド	黄銅	無電解ニッケルめっき
6	シートリング	黄銅	無電解ニッケルめっき
7	ロックナット	鋼 注1)	メータアウト 亜鉛クロメート 注2) メータイン 黒色亜鉛クロメート
8	Uパッキン	HNBR	
9	プッシュ	PBT	
10	Oリング	NBR	
11	Oリング	NBR	
12	Oリング	NBR	
13	Oリング	NBR	
14	ガスケット	NBR/ステンレス	

注1) ロックナットオプション-J(丸形)の材質は、黄銅となります。ただし、AS22□0Mのみ鋼となります。

注2) ロックナットオプション-J(丸形)の表面処理は、無電解ニッケルめっきとなります。

### 注意

ご使用前に必ずお読みください。  
安全上のご注意につきましてはP.11、駆動制御機器／共通注意事項につきましてはP.19～22をご確認ください。

AS-F

JAS

AS-FS

AS-P

Uni AS

ASD

AS

AS-FM

AS-FG

ASG

AS-W2

ASB

AS F□S

AS-FP

AS-FE

ASP

JASV

ASV

AS-D

ASB-D

AS-T

ASR ASQ

ASN2

AS-DPX

AQ

KE

AS X785

AK

VCHC



