

# ブローガン

## VMG Series

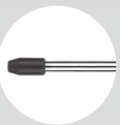
SMCの[ブローガン]+[Sカプラー]+[コイルチューブ]で  
消費電力を

RoHS

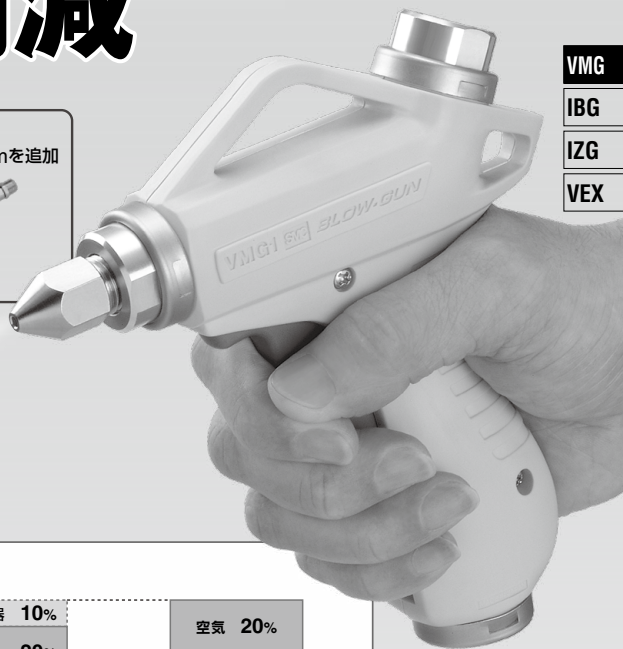
# 20%削減

※[ブローガン(VMG)]のみは10%削減。

カバー付

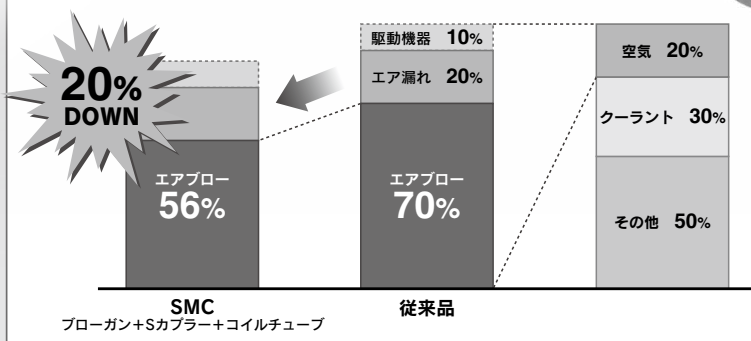


ロングノズル  
長さ100,150mmを追加



圧力損失 **1%**以下

■工場で使用される電力量



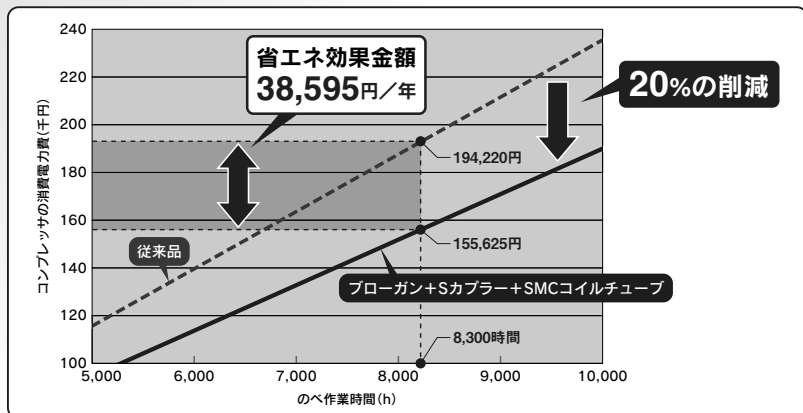
空気にかかるコンプレッサの電力量は、工場全体の約**20%**を占めています。  
また、空気消費量のうち**70%**はエアブローに使用されています。SMCのブローガンは、  
従来品と比べて圧力損失が少ないため、低圧化や少ない空気消費量で使用可能となります。  
これによりコンプレッサの消費電力を**20%削減**できます。

# 省エネ空気圧システムへの提案

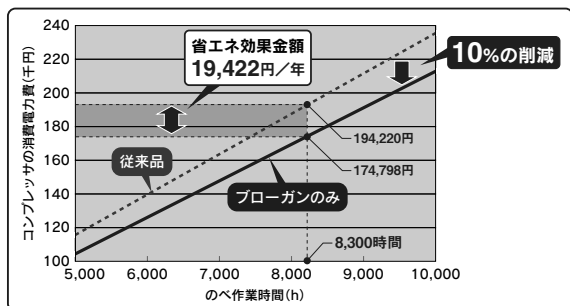
## 省エネ効果

年間にブローするのべ作業時間(8,300h)に対する消費電力は、従来品使用時194,220円に対し、SMC製品(ブローガン+Sカブラー+コイルチューブ)使用時は、155,625円になるため、**効果金額20%(38,595円/年)**の削減になります。

**ブローガン(VMG) + Sカブラー + SMCコイルチューブ** による省エネ効果



**ブローガン(VMG) のみの省エネ効果**



### 算出条件

ブロー距離: 100mm  
 衝突圧力: 0.011MPa  
 電力費: 15円/kWh

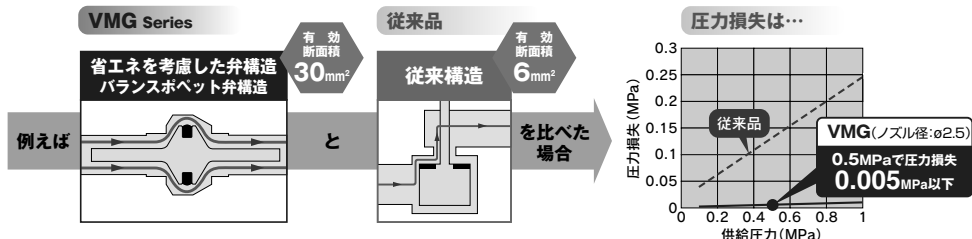
### 作業モデル

- ・ブロー時間: 10s/回
- ・頻度: 12回/h
- ・作業時間: 10h/日
- ・作業日数: 250日/年
- ・使用台数: 100台

の場合ののべ作業時間: 8,300h

## 弁構造と圧力損失

流体の流れを直線的にしたことで**“圧力損失を改善”**!

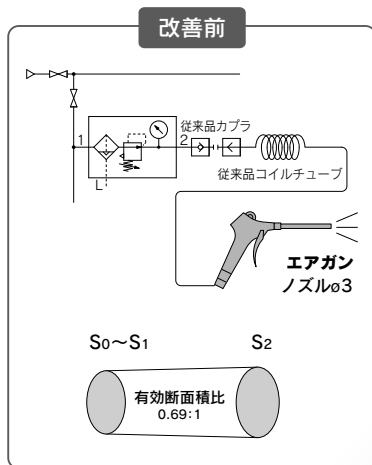
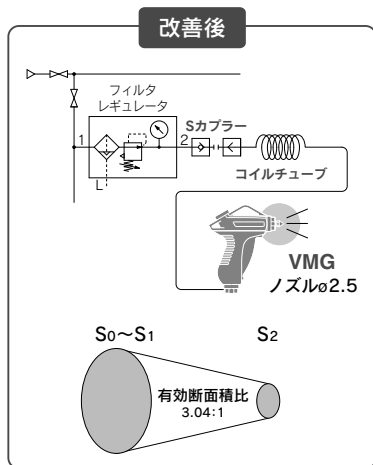


SMCは、省エネルギーをキーワードとした生産システムの革新をサポートします。



## 改善例

ブロー作業を見直し、有効断面積の大きなSMCのブローガン、Sカプラー、コイルチューブに変更します。



VMG

IBG

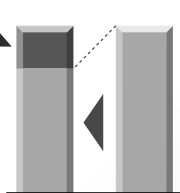
IZG

VEX

		改善後	改善前
使用機器	カプラー	Sカプラー	従来品
	配管	TCU1065-1-20-X6	従来品コイルチューブ(内径φ5、相当長さ5m)
	エアガン	VMG(ノズル径φ2.5)	従来品(ノズル径φ3)
有効断面積	カプラー、配管(S <sub>0</sub> )	13.45mm <sup>2</sup>	5.1mm <sup>2</sup>
	エアガン(S <sub>1</sub> )	30mm <sup>2</sup>	6mm <sup>2</sup>
	ノズル(S <sub>2</sub> )	4.4mm <sup>2</sup>	6.3mm <sup>2</sup>
有効断面積比(S <sub>0</sub> ~S <sub>1</sub> :S <sub>2</sub> )		<b>3.04:1</b>	<b>0.69:1</b>
衝突圧力		0.011MPa(距離100mmにて)	0.011MPa(距離100mmにて)
減圧弁圧力		0.4MPa	0.5MPa
ノズル内圧力		0.385MPa	0.276MPa
コンプレッサ圧力		<b>0.5MPa</b>	<b>0.6MPa</b>
空気消費量		<b>257dm<sup>3</sup>/min(ANR)</b>	<b>287dm<sup>3</sup>/min(ANR)</b>
コンプレッサの消費電力量		<b>1.25kW</b>	<b>1.56kW</b>

●消費電力量の削減効果

20%  
削減

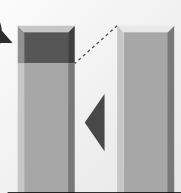


改善後

改善前

●低圧化の効果

16.7%  
低圧化

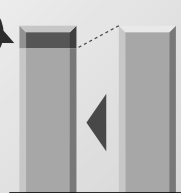


改善後

改善前

●少流量化の効果

10.4%  
少流量化



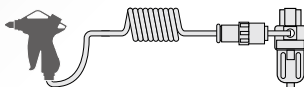
改善後

改善前

# ブローガンとコイルチューブ、Sカップラーの選定表

作業距離に合わせた  
推奨システム

対象物までの距離に合わせた最適なブローガンを選定することで、  
省エネ効果は高くなります。

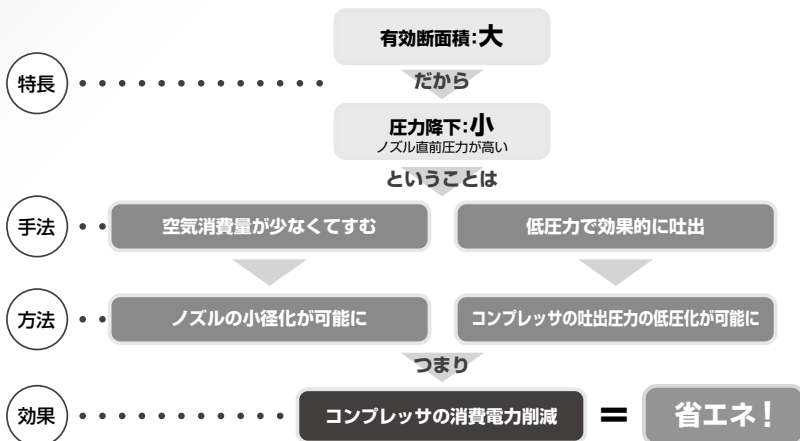


作業距離	推奨システム				
	ブローガン	ノズル径	継手	コイルチューブ*	Sカップラー
～20mm	VMG1□□-02-01	φ1	KQ2H06-02AS	TCU0604□-1-20-X6	KK4P-06H
～40mm	VMG1□□-02-02	φ1.5	KQ2H06-02AS	TCU0604□-1-20-X6	KK4P-06H
～60mm	VMG1□□-02-03	φ2	KQ2H08-02AS	TCU0805□-1-20-X6	KK4P-08H
60mm以上	VMG1□□-02-04	φ2.5	KQ2H10-02AS	TCU1065□-1-20-X6	KK4P-10H

\*□内文字 B(黒)、W(白)、R(赤)、BU(青)、Y(黄)、G(緑)、C(透明)、YR(橙)

## 省エネの流れ

従来のエアガンは、本体の有効断面積が6mm<sup>2</sup>程度のものが多く採用されています。  
SMCのブローガンは有効断面積30mm<sup>2</sup>のタイプです。



## 関連商品

### 圧力損失の改善にはSカップラー:KK Series

継手部の絞りと漏れを改善

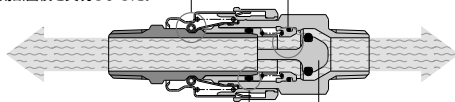


#### ■独自の接続固定方法

鋼球を使用しない構造のため、流路を狭めることなくスリムボディで、かつ大きな有効断面積を実現しました。

#### ■凸凹の少ない流路

バルブスプリングで流路を塞がないため、有効断面積のロスを少なくできます。



#### ■もれの少ないシール構造

面接触により確実なシールが可能。

#### ■円錐形状のチェック弁先端

流体のスムーズな流れを可能にしました。

# バリエーション

## ノズル種類

### 低騒音ノズル

単孔ノズル(φ2) 90~100dB  
 φ1×4低騒音ノズル 80dB以下  
 (注) 供給圧0.5MPa、測定はJIS B 8379に  
 おける45度位置。



※吹出しを分割して低騒音を実現。

### おねじ付ノズル

ノズル径: φ1, φ1.5, φ2, φ2.5, φ3, φ3.5, φ4



※力が強く経済的。

### 高効率ノズル

安全のため吹出し口が塞がれても圧力が上昇し  
 ない形状 (OSHA規格準拠: 使用圧力0.5MPa  
 以下)



※ベルヌーイ効果を利用、エアブロー流量を増幅。

### 銅管ロングノズル

ノズル長さ: 100, 150, 300, 600mm



※離れたワークでも、大きな力を確保。



## ワンタッチ管継手式



## カバー付

### おねじ付ノズル用カバー



### 銅管ロングノズル用カバー (外径φ6のみ)



下配管  
(ダークブルー)

## Sカプラープラグ式

上配管  
(ホワイト)

## 接続種類

### ねじ込み式

### 接続口径

Rc, NPT, G 1/4

Rc, NPT, G 3/8

### Sカプラープラグ式

### プラグ品番

KK4P-02MS

KK130P-02MS

### ワンタッチ管継手式

### 適用チューブ 外径

ミリサイズ: φ6, φ8, φ10

インチサイズ: φ1/4", φ5/16", φ3/8"

VMG

IBG

IZG

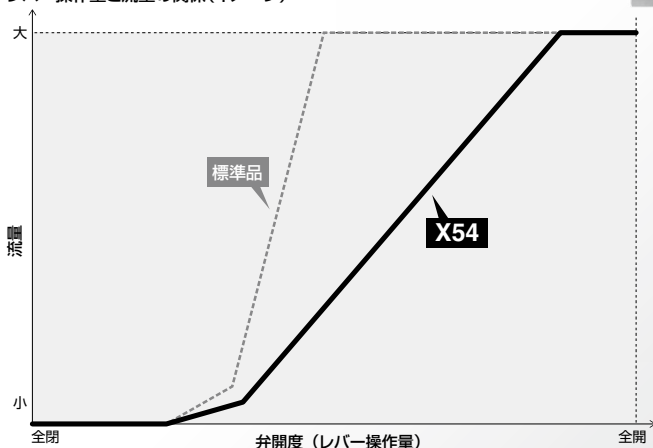
VEX

# 流量調整機能付(オーダーメイド)

P.1558

## レバー操作量に応じて流量の調整が可能

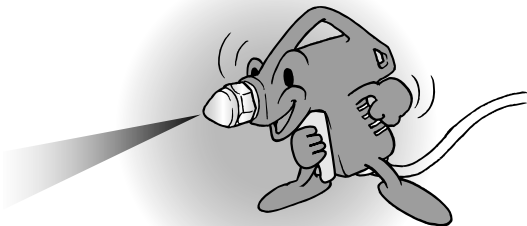
レバー操作量と流量の関係(イメージ)



## 作業性・安全性・環境性

### 供給圧力の影響を受けない 一定の操作力

独自のバランスポペット弁構造により、エア圧力が  
高い場合でも、低圧時と同じ力で操作することができます。



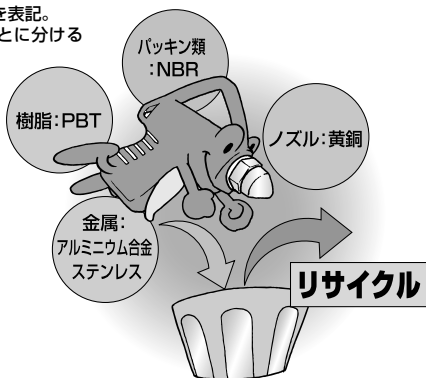
### 耐衝撃性樹脂を採用

本体ボディには耐衝撃性樹脂を採用。2mからの  
落下試験、人による踏みつけ試験において、割  
れ、欠け、破損などの不適合なし。



### 分別できて環境にやさしい

樹脂部品には、材質名を表記。  
また、全部品を材質ごとに分ける  
ことができます。



# ブローガン VMG Series

RoHS



## 型式表示方法

VMG 1 1 W - 02 - 32 - C

配管取出し方向

1	下方向
2	上方向

ボディカラー

W	ホワイト
BU	ダークブルー



オーダーメイド仕様  
(詳細はP.1558をご参照ください。)

表示記号	仕様/内容
-X54	流量調整機能付

●ノズルカバー付(おねじ付ノズル、φ6ロングノズルのみ対応)

無記号	なし
C	ノズルカバー付/HNBR
CF	ノズルカバー付/フッ素ゴム

## 接続のサイズ

記号	配管接続方式	サイズおよび品番
02	ねじ込み式	Rc1/4
N02		Rc3/8
N03		NPT1/4
F02		NPT3/8
F03		G1/4
11	Sカプラー	使用カプラー
12	プラグ式	品番
H06	ミリサイズ	使用継手
H08		品番
H10	インチサイズ	使用継手
H07		品番
H09	インチサイズ	使用継手
H11		品番

- 注1) Sカプラーおよび継手は同梱になります。  
 注2) Sカプラープラグ式の場合、接続口径はRc1/4になります。  
 注3) ミリサイズワンタッチ継手式の場合、ブローガンの接続口径はRc1/4になります。  
 注4) インチサイズワンタッチ継手式の場合、ブローガンの接続口径はNPT1/4になります。

## 仕様

使用流体	空気	
使用圧力範囲	0~1.0MPa	
保証耐圧力	1.5MPa	
使用流体温度および周囲温度範囲	-5~60℃(凍結なきこと)	
流量特性 (ノズルを外した状態)	C(dm <sup>3</sup> /s·bar): 6.0, b: 0.25 (有効断面積30mm <sup>2</sup> )	
配管接続口径	Rc·NPT·G 1/4, 3/8	
配管取出し方向	下方向	上方向
ノズル接続口径	Rc1/4	
質量(本体のみ)	165g	
操作力(全開時)	7N	

## ノズル

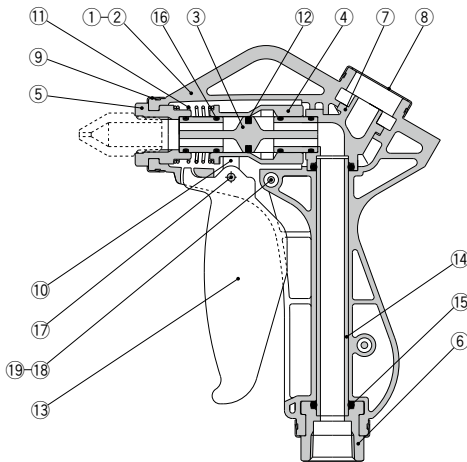
記号	種類	ノズル径	ノズル型式
無記号	ノズルなし		
01	おねじ付ノズル	φ1	KN-R02-100
02		φ1.5	KN-R02-150
03		φ2	KN-R02-200
04		φ2.5	KN-R02-250
05		φ3	VMG1-R02-300
06		φ3.5	VMG1-R02-350
07		φ4	VMG1-R02-400
11	高効率ノズル	φ1	KNH-R02-100
12		φ1.5	KNH-R02-150
13		φ2	KNH-R02-200
21	おねじ付低騒音ノズル	φ0.75×4	KNS-R02-075-4
22		φ0.9×8	KNS-R02-090-8
23		φ1×4	KNS-R02-100-4
24		φ1.1×8	KNS-R02-110-8

## ロングノズル

記号	種類	ノズル長	ノズル径	ノズル型式
31	φ6銅管 ロングノズル注)	300mm	φ1.5	VMG1-06-150-300
32			φ2	VMG1-06-200-300
33			φ1.5	VMG1-06-150-600
34		600mm	φ2	VMG1-06-200-600
35			φ1.5	VMG1-06-150-100
36			φ2	VMG1-06-200-100
37	φ8銅管 ロングノズル注)	100mm	φ1.5	VMG1-08-150-100
38			φ2	VMG1-08-200-100
41		150mm	φ2.5	VMG1-08-250-100
42			φ3	VMG1-08-300-100
43			φ3.5	VMG1-08-350-100
44		300mm	φ2.5	VMG1-08-250-150
45	φ3		VMG1-08-300-150	
46	φ3.5		VMG1-08-350-150	
47	600mm	φ2.5	VMG1-08-250-300	
48		φ3	VMG1-08-300-300	
49		φ3.5	VMG1-08-350-300	
50		φ2.5	VMG1-08-250-600	
51		φ3	VMG1-08-300-600	
52		φ3.5	VMG1-08-350-600	

注) ロングノズルと継手のセット品番になります。ロングノズルと継手は同梱になります。  
 組立方法につきましては、取扱説明書の「ロングノズル取付け方法」をご参照ください。

## 構造図



## 構成部品

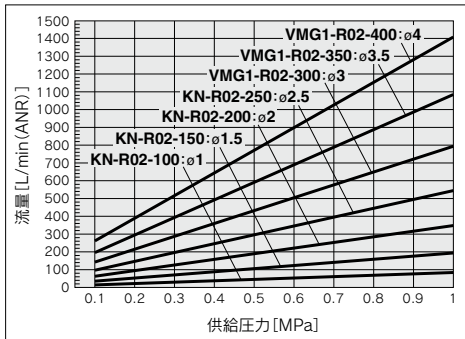
番号	部品名	材質	備考
1	ボディL	PBT	
2	ボディR	PBT	
3	主弁	PBT	
4	バルブガイド	POM	
5	ノズルホルダ	アルミニウム合金	アルマイト
6	ポート	アルミニウム合金	アルマイト
7	エルボ	PBT	VMG12□のみ使用
8	カバー	ステンレス	
9	リング	ステンレス	
10	アーム	PBT	
11	スプリング	ステンレス	
12	主弁バッキン	HNBR	
13	レバー	PBT	
14	配管(下)	POM	VMG11□のみ使用 ⑦エルボと一体
15	Oリング	NBR	
16	Oリング	NBR	
17	平行ピン	ステンレス	
18	十字穴付ナベ小ねじ	ステンレス	
19	六角ナット	ステンレス	

注) ゴム部品や摺動部分には、グリースを使用しています。

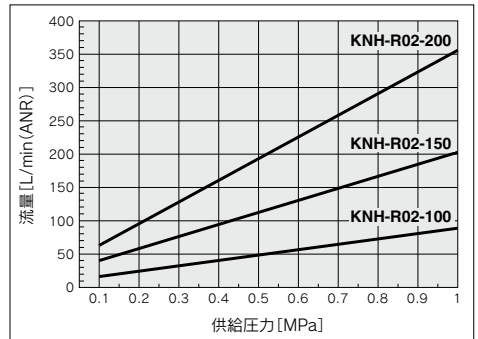
## 消費流量

注) 主弁全開時の値を示します。

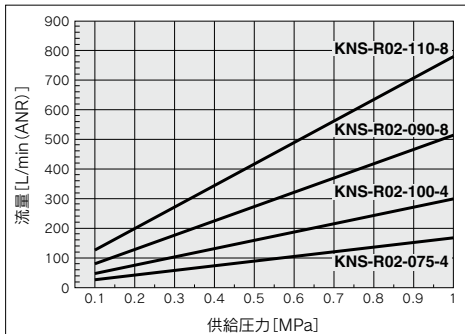
### おねじ付ノズル



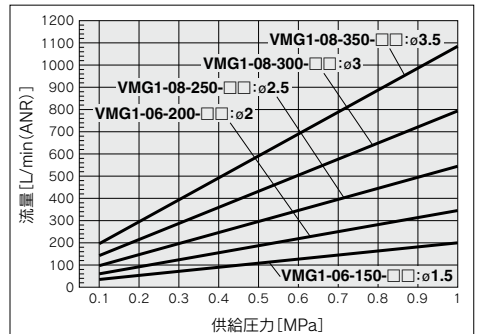
### 高効率ノズル



### おねじ付低騒音ノズル



### 銅管ロングノズル

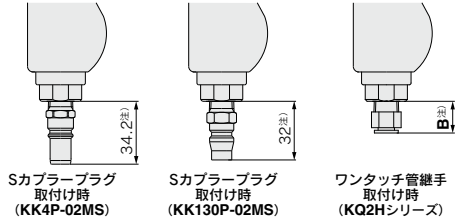
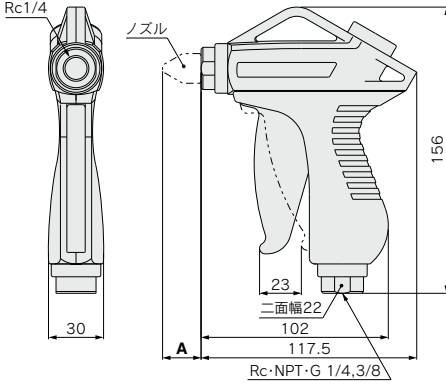




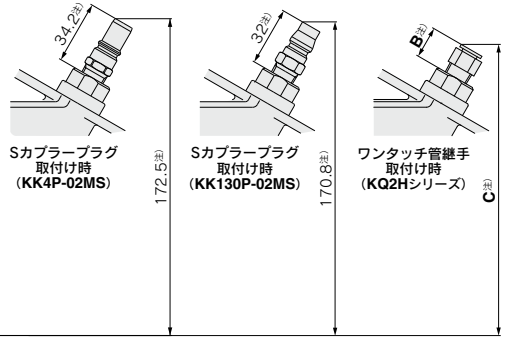
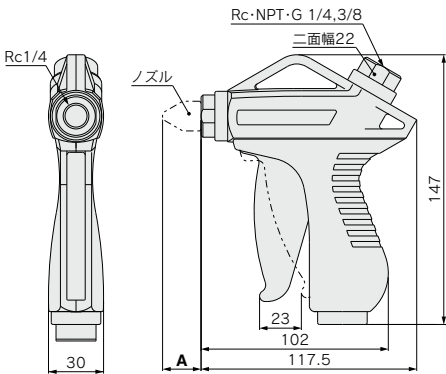
**外形寸法図**

**VMG11 / 配管取出し方向: 下方**

注) ねじ込み後の参考寸法



**VMG12 / 配管取出し方向: 上方**



記号	種類	ノズル型式	ノズル径	A <sup>注)</sup>	
01	おねじ付ノズル	KN-R02-100	φ1	23.4	
02		KN-R02-150	φ1.5	23	
03		KN-R02-200	φ2	22.5	
04		KN-R02-250	φ2.5	22.1	
05		VMG1-R02-300	φ3	22	
06		VMG1-R02-350	φ3.5	21.5	
07		VMG1-R02-400	φ4		
11	高効率ノズル	KNH-R02-100	φ1	44	
12		KNH-R02-150	φ1.5		
13		KNH-R02-200	φ2		
21	おねじ付 低騒音ノズル	KNS-R02-075-4	φ0.75×4	12	
22		KNS-R02-090-8	φ0.9×8		
23		KNS-R02-100-4	φ1×4		
24		KNS-R02-110-8	φ1.1×8		
31	φ8銅管 ロング ノズル <sup>注)</sup>	ノズル長: 300mm	VMG1-06-150-300	φ1.5	298
32		VMG1-06-200-300	φ2		
33		ノズル長: 600mm	VMG1-06-150-600	φ1.5	598
34		VMG1-06-200-600	φ2		
35		ノズル長: 100mm	VMG1-06-150-100	φ1.5	98
36		VMG1-06-200-100	φ2		
37		ノズル長: 150mm	VMG1-06-150-150	φ1.5	148
38		VMG1-06-200-150	φ2		

注) ねじ込み後の参考寸法

記号	種類	ノズル型式	ノズル径	A <sup>注)</sup>	
41	φ8銅管 ロング ノズル <sup>注)</sup>	ノズル長: 100mm	VMG1-08-250-100	φ2.5	98
42		VMG1-08-300-100	φ3		
43		VMG1-08-350-100	φ3.5		
44		ノズル長: 150mm	VMG1-08-250-150	φ2.5	148
45		VMG1-08-300-150	φ3		
46		VMG1-08-350-150	φ3.5		
47		ノズル長: 300mm	VMG1-08-250-300	φ2.5	298
48		VMG1-08-300-300	φ3		
49		VMG1-08-350-300	φ3.5		
50		ノズル長: 600mm	VMG1-08-250-600	φ2.5	598
51	VMG1-08-300-600	φ3			
52	VMG1-08-350-600	φ3.5			

種類	ワンタッチ管継手型式	B <sup>注)</sup>	C <sup>注)</sup>
ミリサイズ ワンタッチ管継手	KQ2H06-02AS	12	153.2
	KQ2H08-02AS	17.3	158.6
	KQ2H10-02AS	22.6	163.8
インチサイズ ワンタッチ管継手	KQ2H07-35AS	12.3	153.2
	KQ2H09-35AS	17.7	158.9
	KQ2H11-35AS	20.7	162

注) ねじ込み後の参考寸法

# VMG Series

## 外形寸法図：ノズル／KN Series

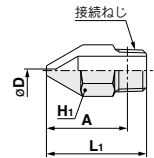
### おねじ付ノズル／KN

(mm)



型式	ノズル径 D	接続ねじ	六角対辺		L <sub>1</sub>	A*
			H <sub>1</sub>			
KN-R02-100	φ1	R1/4	14		31.4	25.4
KN-R02-150	φ1.5				31	25
KN-R02-200	φ2				30.5	24.5
KN-R02-250	φ2.5				30.1	24.1
VMG1-R02-300	φ3				30	24
VMG1-R02-350	φ3.5				29.5	23.5
VMG1-R02-400	φ4				29.5	23.5

※Rねじのねじ込み後の参考寸法



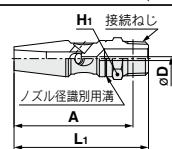
### 高効率ノズル／KNH (OSHA規格準拠：使用圧力0.5MPa以下)

(mm)



型式	ノズル径 D	接続ねじ	六角対辺		L <sub>1</sub>	A*	ノズル径 識別用溝
			H <sub>1</sub>				
KNH-R02-100	φ1	R1/4	14	52	46	-	-
KNH-R02-150	φ1.5						1本
KNH-R02-200	φ2						2本

※Rねじのねじ込み後の参考寸法



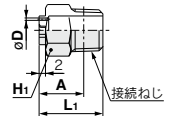
### おねじ付低騒音ノズル／KNS

(mm)



型式	ノズル径 D	接続ねじ	六角対辺		L <sub>1</sub>	A*
			H <sub>1</sub>			
KNS-R02-075-4	φ0.75×4	R1/4	14	20	14	14
KNS-R02-090-8	φ0.9×8					
KNS-R02-100-4	φ1×4					
KNS-R02-110-8	φ1.1×8					

※Rねじのねじ込み後の参考寸法



### 銅管ロングノズルセット

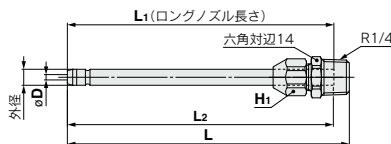
(mm)



型式	ノズル径 D	外径	L <sub>1</sub>	L <sub>2</sub> (注1)	L(注1)	六角対辺				
						H <sub>1</sub>				
VMG1-06-150-100	φ1.5	φ6	100	100	106	12				
VMG1-06-200-100	φ2									
VMG1-06-150-150	φ1.5						150	150	156	
VMG1-06-200-150	φ2									
VMG1-06-150-300	φ1.5						300	300	306	
VMG1-06-200-300	φ2									
VMG1-06-150-600	φ1.5	600	600	606						
VMG1-06-200-600	φ2									
VMG1-08-250-100	φ2.5	φ8	100	100	106	14				
VMG1-08-300-100	φ3									
VMG1-08-350-100	φ3.5									
VMG1-08-250-150	φ2.5						150	150	156	
VMG1-08-300-150	φ3									
VMG1-08-350-150	φ3.5									
VMG1-08-250-300	φ2.5						300	300	306	
VMG1-08-300-300	φ3									
VMG1-08-350-300	φ3.5									
VMG1-08-250-600	φ2.5						600	600	606	
VMG1-08-300-600	φ3									
VMG1-08-350-600	φ3.5									

注1) ねじ込み後の参考寸法

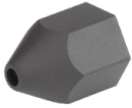
注2) 銅管ロングノズルとくい込み継手は、同梱(未組付)されています。組立方法につきましては、取扱説明書の「ロングノズル取付け方」をご参照ください。



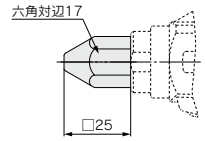
外形寸法図：ノズルカバー

おねじ付ノズル用カバー

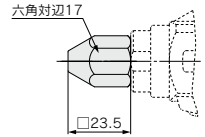
(mm)



ノズルカバー型式	材質	適応するブローガン型式	
		型式	ノズルの種類
<b>P5670129-01</b>	HNBR	VMG1□□-□-01~04	おねじ付ノズル ø1~ø2.5
<b>P5670129-01F</b>	フッ素ゴム		
<b>P5670129-02</b>	HNBR	VMG1□□-□-05~07	おねじ付ノズル ø3~ø4
<b>P5670129-02F</b>	フッ素ゴム		



VMG1□-□□-1~04



VMG1□-□□-05~07

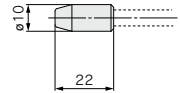
**VMG**  
**IBG**  
**IZG**  
**VEX**

銅管ロングノズル用カバー

(mm)



ノズルカバー型式	材質	適応するブローガン型式	
		型式	ノズルの種類
<b>P5670129-11</b>	HNBR	VMG1□□-□-31~38	ø6銅管
<b>P5670129-11F</b>	フッ素ゴム		ロングノズル



VMG1□-□□-31~38

# VMG Series オーダーメイド仕様

詳しい寸法・仕様および納期につきましては、当社にご確認ください。

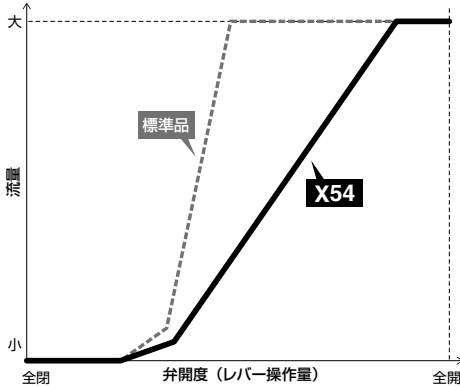


表示記号

**-X54**

## 1 流量調整機能付

レバー操作量に応じて流量の調整が可能です。



### 型式表示方法

VMG11 - [ ] - [ ] - C - X54

標準型式を ご記入ください	● 流量調整機能付
	● ノズルカバー付 (おなじ付ノズル、φ6ロングノズルのみ対応)
無記号	なし
C	ノズルカバー付/HNBR
CF	ノズルカバー付/フッ素ゴム

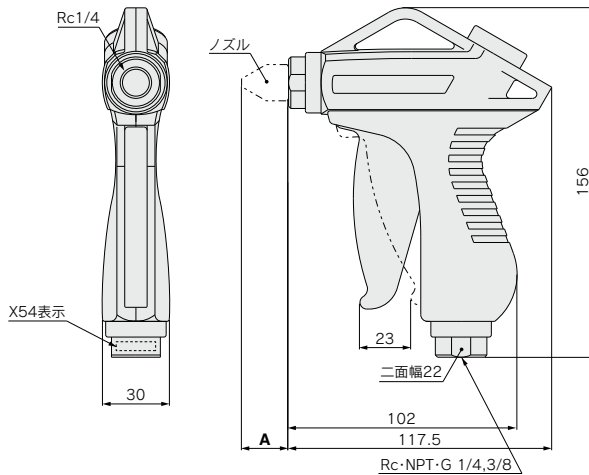
### 仕様

流量特性 (ノズルを外した状態)	C (dm <sup>3</sup> /s·bar): 3.3 <sup>注1</sup> (有効断面積 16.5mm <sup>2</sup> )
配管取出し方向	下方向
操作力(全開時)	9N <sup>注2</sup>

注1) 標準品よりも値が小さいですが、ノズルを取付けた状態の流量特性は標準品と同等です。

注2) レバー操作で流量調整しやすいように、標準品よりも操作力を小さくしております。

## 外形寸法図





# VMG Series 共通注意事項①

ご使用前に必ずお読みください。

## 選定

### ⚠ 警告

- ①仕様を確認してください。

本カタログ記載の製品は、圧縮空気システムにおいてのみ使用されるよう設計されています。仕様範囲外の圧力や温度では破壊や作動不良の原因となりますので、使用しないでください。

### ⚠ 注意

- ①ガス、ガス燃料および冷媒等の可燃性、爆発性または毒性のあるものへは使用しないでください。ブローガンの内部から外部へ浸透することがあります。

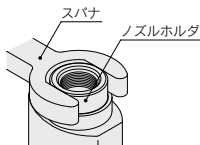
## 取付

### ⚠ 警告

- ①ブローガンの供給圧力側には止め弁を設置してください。万一の漏れや破損時に緊急遮断の対策になります。

- ②ノズルをブローガンに取付ける場合には、ノズルのねじ部にシールテープを巻いてください。

- ③ノズルのねじ込みの際は、ブローガンのノズルホルダの二面幅を二面幅22のスパナで押さえ、本体に力加わらないようにし、下記のトルク範囲にて締込んでください。目安としては、手締め後、工具で2~3回転に相当します。



ノズル締付トルク範囲	12~14N・m
------------	----------

ねじ込みが浅いと、ノズルの緩みの原因となります。

## 配管

### ⚠ 注意

- ①取付け前に型式、サイズなどを確認してください。また、製品に傷、打痕、亀裂などがなく確認してください。

- ②配管前の処置

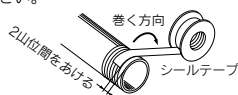
配管前にエアブロー(フラッシング)または洗浄を十分行い管内の切粉、切削油、ゴミ等を除去してください。

## 配管

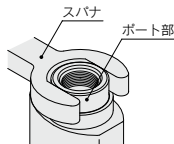
### ⚠ 注意

- ③シールテープの巻き方

配管や継手類をねじ込む場合には、配管ねじの切粉やシール材がブローガン内部に入り込まないようにしてください。なおシールテープを使用されるときは、ねじ部を1.5~2山残して巻いてください。



- ④管用ねじのねじ込みの際は、ブローガンのポートの二面幅を二面幅22のスパナで押さえ、本体に力が加わらないようにし、下表のトルク範囲にて締込んでください。目安としては手締め後、工具で2~3回転に相当します。下表を超えるトルクでの締付けは本体破損の原因になりますのでご注意ください。



相手おねじ	締付トルクN・m
R1/4	12~14
R3/8	22~24

- ⑤チューブを接続する際は、圧力によるチューブ長さの変化などを考慮し、余裕を取ってください。
- ⑥ポートとチューブに捻り、よじり、引っ張り、モーメント荷重などがかからないようにしてください。継手の破損やチューブのつぶれ、破裂、抜け等の原因となります。
- ⑦チューブが磨耗したり、絡ませたり、傷がつかないようにしてください。チューブのつぶれや破裂、抜け等の原因となります。

## 給油

### ⚠ 警告

- ①給油は、行わないでください。対象物の汚染や破損の原因となります。

## 空気源

### ⚠ 警告

- ①清浄な空気をご使用ください。  
圧縮空気が化学薬品、有機溶剤を含有する合成油、塩分、腐食性ガス等を含む時は破壊や作動不良の原因となりますのでご使用しないでください。



# VMG Series 共通注意事項②

ご使用前に必ずお読みください。

## 空気源

### ⚠ 注意

- ① エアフィルタを取付けてください。  
ブローガン近くの上流側に、エアフィルタを取付けてください。  
ろ過度は $5\mu\text{m}$ 以下を選定してください。
- ② アフタクーラ、エアドライヤ、ドレンキャッチなどを設置し対策を施してください。  
ドレンを多量に含んだ圧縮空気はブローガンの作動不良の原因および対象物の汚染や破損の原因となります。アフタクーラ、エアドライヤ、ドレンキャッチなどを設置し対策を施してください。

## 使用環境

### ⚠ 警告

- ① 腐食性ガス、化学薬品、海水、水、水蒸気の雰囲気または付着する場所では使用しないでください。
- ② 直射日光の当たる場所では、日光を遮断してください。
- ③ 周囲に熱源があり、輻射熱を受ける場所では使用しないでください。
- ④ 静電気の帯電が問題となる場所には使用しないでください。システムの不良や故障の原因となります。
- ⑤ スパッタが発生する場所には使用しないでください。スパッタが火災の原因となる危険性があります。
- ⑥ 切削油、潤滑油やクーラント油などの液体が直接かかる環境では使用しないでください。

## 保守点検

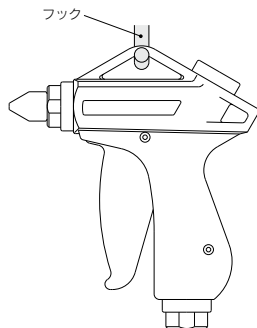
### ⚠ 注意

- ① 定期点検において、以下のことを確認し、必要に応じて交換してください。
  - a) 傷、打痕、磨耗、腐食
  - b) エア漏れ
  - c) 接続したチューブのよじれ、つぶれ、捻じれ
  - d) 接続したチューブの硬化、劣化、やわらかさ
  - e) ノズルのゆるみ
- ② 製品を取外す時は、必ず供給圧力を止めて配管中の圧縮空気を排気して、大気開放状態を確認してから行ってください。
- ③ 本体を分解したり、改造したりしないでください。

## 取扱い

### ⚠ 警告

- ① 空気圧力でノズルが飛び出さない様、作業前にノズルを手で引っ張り、ノズルに緩み、がたつきがないか確認してからご使用ください。
- ② 飛散物からの保護のため、必ず保護メガネを着用して使用してください。
- ③ ノズルの先端を直接顔面等の身体に向けて使用しないでください。身体に危害が及ぶ場合があります。
- ④ 有害な物、化学薬品等の清掃除去の目的での使用は避けてください。
- ⑤ 製品を落としたり、踏付けたり、ぶついたりしないでください。破損の原因となります。
- ⑥ 公の秩序、公衆の衛生を乱す目的での使用は行わないでください。
- ⑦ 本製品は玩具ではありません。
- ⑧ ブロー作業後、必ずフック等に掛けて保管してください。  
塵埃の多い場所や、飛散する場所に放置すると内部へ侵入し、作動不良の原因となる可能性があります。



- ⑨ ブローガン使用時および保管時に、ポートとチューブに捻り、よじり、引っ張り、モーメント荷重等が掛からないようにしてください。継手の破損やチューブのつぶれ、破裂、抜け等の原因となります。
- ⑩ ノズルカバーを取付ける際は、ノズルカバーの六角部とノズルの六角部とが合うようにして被せてください。ロングノズルカバーを取付ける際は、ノズル先端がロングノズルカバーの奥まで差込まれていることをご確認ください。
- ⑪ ノズルカバーおよびロングノズルカバーに亀裂やガタツキが見られる場合は、使用しないで、交換してください。