

エアタンク AT Series



△製品個別注意事項

ご使用前に必ずお読みください。
安全上のご注意につきましてはP.9、圧縮空気清浄化機器/共通注意事項につきましてはP.10~12をご確認ください。

使用上のご注意

△注意

- 海外での使用はできません。
ATシリーズは、日本国内の法規(圧力容器構造規格)に準拠したもので海外各国の法規に適合していません。
- 第二種圧力容器明細書は紛失しないでください。
ATシリーズは第二種圧力容器に該当します。製品より2~4週間遅れて送付される明細書は紛失しないように保管してください。また、年1回の自主検査およびその結果の保管(3年間)を行ってください。
- 固定用アンカーボルトについて。あと施工アンカーに関する計算結果は、施工面の状況により変化しますので、施工条件を確認しお客様自身で計算をお願いします。
- エアタンクの内面は無処理です。必要に応じて二次側にフィルタを設置願います。特注でステンレス仕様、内面防錆処理等の対応も可能です。その他、塗装変更、各ソケットの口径変更、取付位置の変更、横型等の特注対応も可能ですので別途お問合せください。
- エアタンクは屋内仕様です。
屋外での使用はできません。
- 圧力計は、0~45℃の範囲でご使用ください。標準品に付属の圧力計は最高使用温度が45℃です。エアタンクの温度が45℃を超える場合は、エアタンクと圧力計の間にパイプサイフォン等の放熱機器を設置してください。

標準仕様

型式	AT6C	AT11D	AT22D	AT37D	AT55D	AT75D	AT125D	AT150C ^{注1)}	AT220C ^{注1)}
使用流体	圧縮空気								
タンク容量 L	100	200	400	500	700	1000	1500	2000	3000
最高使用圧力 MPa	0.97								
管接続口径	Rc1/2	Rc3/4	Rc1 1/2	2Bフランジ ^{注2)}			3Bフランジ ^{注2)}	4Bフランジ ^{注2)}	
安全弁設定圧力 MPa	0.97								
保証耐圧力(体圧試験) MPa	1.46								
使用流体温度 ℃	0~100(オートドレン付の場合は0~60℃)								
材質	鋼板(SS400)						鋼板(SS400, SM490B)		
質量 kg	55	115	205	275	395	505	775	965	
塗装色	外面:マンセルN5.5、内面:無処理								
注3)安全弁(1個)	R1/2	R3/4	R1 1/4	R1 1/2		R2			
付属品 ドレン抜きバルブ(1個)	Rc1/2								
圧力計(1個)	R3/8形状D2								
L型アンカーボルト(4個)	M16×L250			M16×L300			M16×L500	M24×L500	

注1) 受注生産品
注2) JISB2220(JIS10KFFフランジ)になります。
注3) 付属品は、ユーザにて取付け願います。

オプション^{注1)}(付属品)

型式	オートドレン	相フランジ
AT6C	—	—
AT11D	—	—
AT22D	—	—
AT37D	—	—
AT55D	AD402-04	2 nd JIS 10K FF フランジ
AT75D	—	—
AT125D	—	3 rd JIS 10K FF フランジ
AT150C	—	—
AT220C	—	4 th JIS 10K FF フランジ

交換部品^{注2)}

型式	圧力計	掃除穴用ガスケット	マンホール用ガスケット
AT6C	—	—	—
AT11D	—	—	—
AT22D	—	—	—
AT37D	—	—	—
AT55D	AT-SA001	411419	—
AT75D	—	—	—
AT125D	—	—	—
AT150C	—	—	412013
AT220C	—	—	—

注1) 付属品は、ユーザにて取付け願います。(型式表示に基づいて手配願います。)
注2) 交換部品以外の部品につきましては、単体出荷不可です。

型式表示方法

AT 22D - 14 □

記号	適用コンプレッサ (kW)	容量 (L)
6C	5.5	100
11D	11	200
22D	22	400
37D	37	500
55D	55	700
75D	75	1000
125D	125	1500
150C	150	2000
220C	220	3000

オプション(付属品)

記号	名称
無記号	—
D	オートドレン付
F	相フランジ付
DF	オートドレン、相フランジ付

注) F, DFにつきましては、AT55D~AT220Cのみ選択可。

管接続口径

記号	サイズ	適用型式
04	Rc1/2	AT6C
06	Rc3/4	AT11D
14	Rc1 1/2	AT22D, 37D
20	2 nd JIS 10K FF フランジ	AT55D, 75D
30	3 rd JIS 10K FF フランジ	AT125D
40	4 th JIS 10K FF フランジ	AT150C, 220C

関連製品

詳細はP.1288をご参照ください。

増圧弁がコンパクトに直結できる小容量のエアタンクです。第二種圧力容器は該当しません。エアタンク単体としても使用できます。

型式	VBAT05A	VBAT10A	VBAT20A	VBAT38A
タンク容量L	5	10	20	38

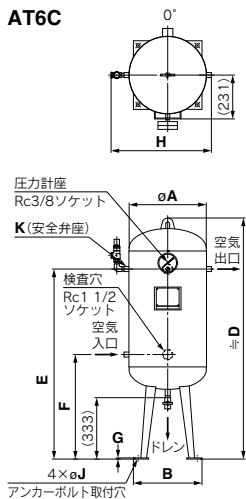
△注意

エアタンク単体(増圧弁を接続しない)で使用する場合、常用の温度において圧力が1MPa以上加わる条件では「高圧ガス保安法」の適用範囲(対象)となります。

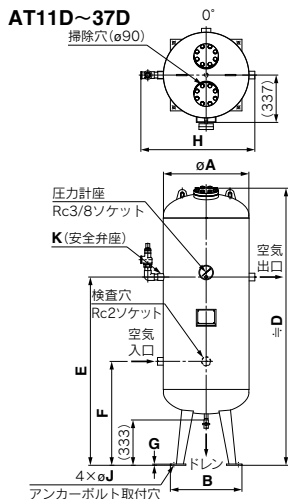


外形寸法図

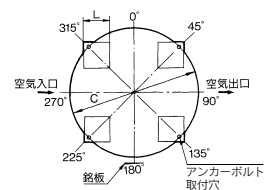
AT6C



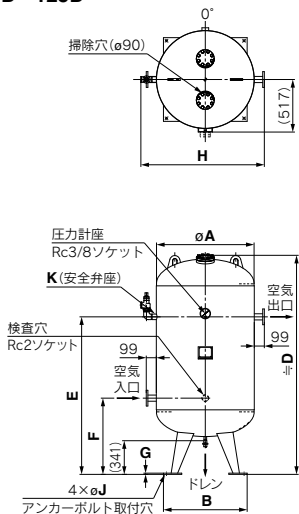
AT11D~37D



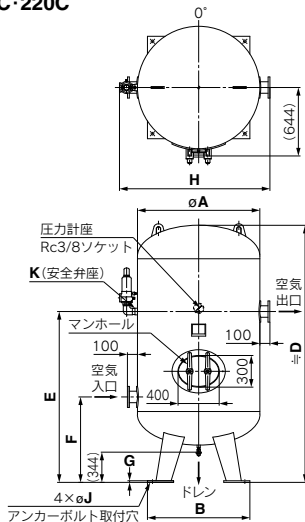
ORIENTATION (ノズル方向) AT6C~220C



AT55D~125D



AT150C~220C



(mm)

型式	空気出入口側接続		ϕA	B	ϕC	$\approx D$	E	F	G	$\approx H$	ϕJ	K	L	アンカーボルト
	ソケット	フランジ												
AT6C	Rc 1/2	—	408.4	361	440	1268	1000	550	6	528	19	Rc 1/2	80	M16×L250
AT11D	Rc 3/4	—	611	510	650	1266	945	645	9	751	19	Rc 3/4	110	M16×L250
AT22D	Rc 1 1/2	—	611	510	650	1986	1340	740	9	812	19	Rc 1 1/4	110	M16×L250
AT37D	Rc 1 1/2	—	611	510	650	2286	1340	740	9	812	19	Rc 1 1/4	110	M16×L300
AT55D	—	2 ^B JIS 10K FFフランジ	964	824	1080	1557	1100	750	12	1215	19	Rc 1 1/2	180	M16×L300
AT75D	—	2 ^B JIS 10K FFフランジ	964	824	1080	2167	1550	750	12	1215	19	Rc 2	180	M16×L300
AT125D	—	3 ^B JIS 10K FFフランジ	964	824	1080	2777	1650	750	12	1240	19	Rc 2	180	M16×L500
AT150C	—	4 ^B JIS 10K FFフランジ	1218	1019	1300	2558	1700	850	16	1495	27	Rc 2	260	M24×L500
AT220C	—	4 ^B JIS 10K FFフランジ	1218	1019	1300	3288	1700	850	16	1495	27	Rc 2	260	M24×L500