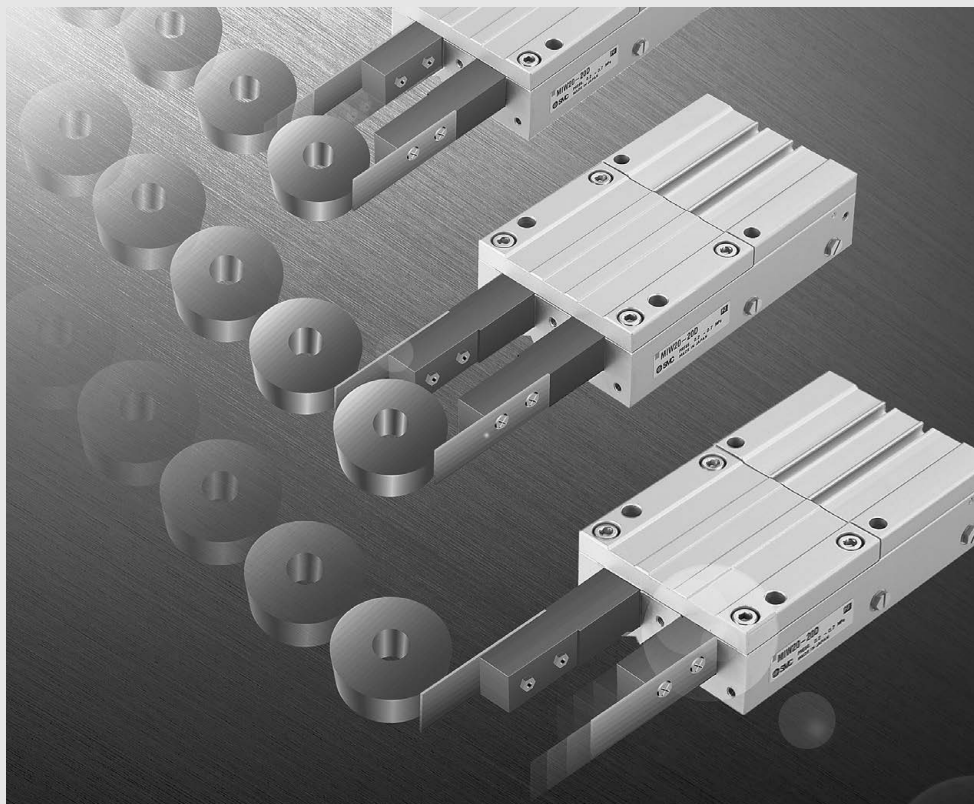


エスケープメント

MIW/MIS Series

ø8, ø12, ø20, ø25, ø32

コンベア等で連続して流れてくる
ワークを確実に分離



RSQ

RSG

RS2H

RSH

MIW
MIS

シリーズバリエーション

シリーズ	シリンダ内径 (mm)	ストローク (mm)							フィンガ オプション	ストローク アジャスタ	スクレーパ
		8	10	12	20	25	30	32			
MIW	8	●							●	●	●
	12			●					●	●	●
	20				●				●	●	●
	25					●			●	●	●
	32						●		●	●	●
MIS	8		●						●	●	●
	12		●	●					●	●	●
	20		●	●	●				●	●	●
	25			●	●	●			●	●	●
	32				●	●	●	●	●	●	●

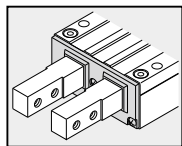
D-□

-X□

コンベア等で連続して流れ

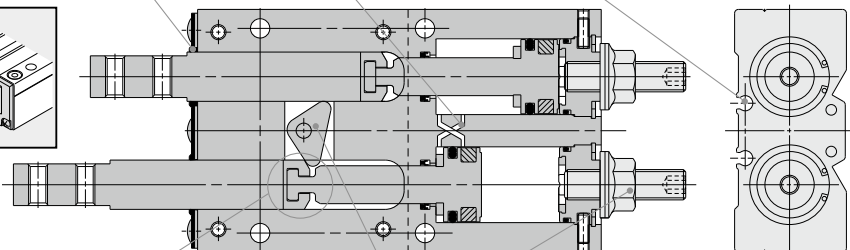
スクレーパ(オプション)

ガイド部への粉塵等の侵入を防止。



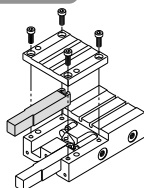
エア通路

オートスイッチ取付可能



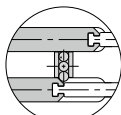
フローティング機構

パッキンの摩耗などの悪影響を及ぼすピストンへの偏荷重を防止。またフィンガとピストンを分割したことにより、フィンガ(オプション)の交換が容易。



インターロック

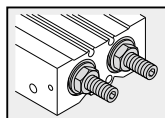
カムとエア通路を併用し、より確実なエスケープ動作を実現。



φ25, φ32においてはより高負荷に対応したロック機構を採用。

ストロークアジャスタ(オプション)

余分なストロークを調整し、タクトアップが可能。

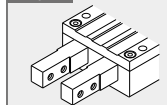


3種類のフィンガバリエーション

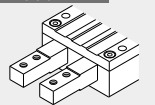
アタッチメントの取付面を自由に設定可能。

フィンガオプション

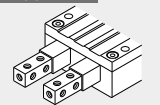
基本型



上下面タップ

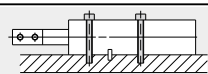


全面タップ

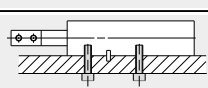


2方向からの取付が可能

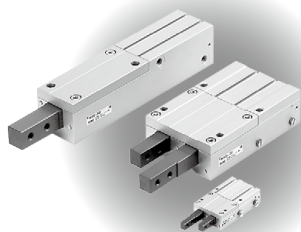
ボディ上面
通し穴



ボディ下面
タップ

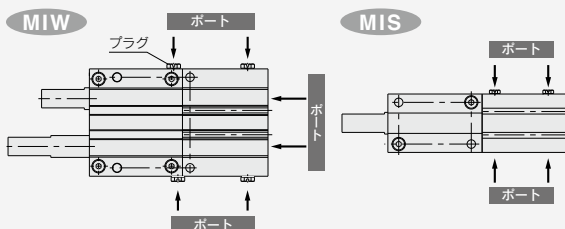


※位置決めピン穴加工により、位置出しが容易



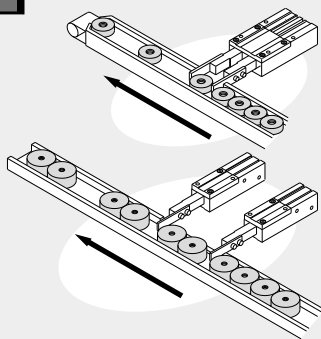
3方向から配管可能(MISは2方向)

プラグ位置を変更することで設置条件に応じてポート位置の設定が可能。



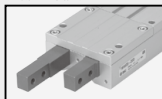
てくるワークを確実に分離

用途例



MIW 2本爪タイプ

1つのバルブで容易にワークの分離が可能。



MIS 1本爪タイプ

流れてくるワークや状況に合わせて動作タイミングや取付位置を自由に設定可能。

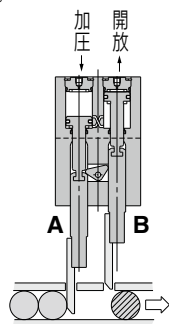
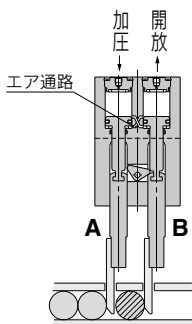
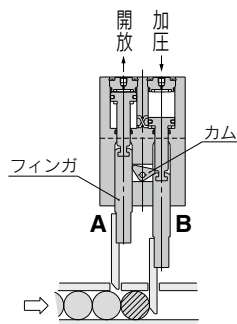


作動原理

フィンガBはカムによってロックされた状態。

フィンガAが前進端へ到達するとエア通路を通り、フィンガB戻り側にエアが供給される。

フィンガAの前進によりフィンガBのロックが解除され、カムを揺動させながらフィンガBが後退する。カムが揺動し、フィンガAはロックされる。



挿入

分離

開放

RSQ

RSG

RS2H

RSH

MIW

MIS

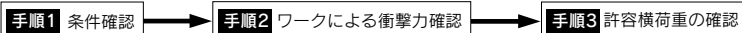
D-□

-X□

MIW/MIS Series 機種選定方法

機種選定

選定手順



手順1 条件確認	
<p>●コンベア上を水平にワークが移動する場合</p> <p>使用条件 使用圧力 P (MPa) ワーク質量 m (kg) ワーク数量 χ (個) 作用点 L (mm) ワークの搬送速度 V (m/min) ワークとコンベアとの摩擦係数 μ</p>	<p>●シュータ等から垂直に落下する場合</p> <p>使用条件 使用圧力 P (MPa) ワーク質量 m (kg) ワーク数量 χ (個) 作用点 L (mm) ワークの落下距離 H (mm) 重力加速度 g (m/s²)</p>
手順2 衝撃力の確認	
<p>使用範囲グラフより縦軸のワーク総質量 $\chi \cdot m$ (kg) と横軸の搬送速度 V (m/min) との交点が、作用点 L の線より下になる機種を選定する。</p>	<p>1. ワークの衝突速度の計算 ワークの落下距離 H から衝突速度 V を算出する。 ワークの衝突速度 $V = \sqrt{2gH/1000 \times 60}$ (m/min)</p> <p>2. 使用範囲グラフより縦軸のワーク総質量 $\chi \cdot m$ (kg) と算出した衝突速度 V (m/min) との交点を求め、作用点 L の線より下になる機種を選定する。</p>
手順3 許容横荷重の確認	
<p>1. 作用する横荷重 F の計算 横荷重 F はワークとコンベアとの間の摩擦力になるので、ワーク総質量、摩擦係数より $F = \mu \cdot \chi \cdot m \cdot g$ (N)</p>	<p>1. 作用する横荷重の計算 横荷重 F はワークの総荷重になるので $F = \chi \cdot m \cdot g$ (N)</p>
<p>2. 許容横荷重グラフより使用圧力と横軸の作用点 L との交点から許容横荷重 Fmax を求め、その値が実際に作用する横荷重 F より大きくなるよう選定する。 横荷重 : $F \leq$ 許容横荷重 : Fmax</p>	

機種選定

使用範囲

手順1 条件確認

●コンベア上を水平にワークが移動する場合

使用条件

- 使用圧力 P=0.4MPa
- ワーク質量 m=0.1kg
- ワーク数量 x=10
- 作用点 L=50mm
- ワークの搬送速度 V=12m/min
- ワークとコンベアとの摩擦係数 $\mu=0.2$

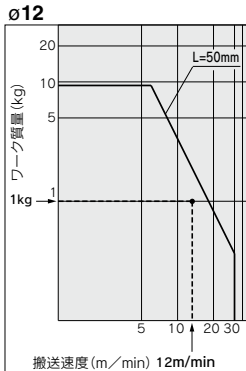
●シュータ等から垂直に落下する場合

使用条件

- 使用圧力 P=0.4MPa
- ワーク質量 m=0.05kg
- ワーク数量 x=5
- 作用点 L=60mm
- ワークの落下距離 H=15mm
- 重力加速度 g=9.8m/s²

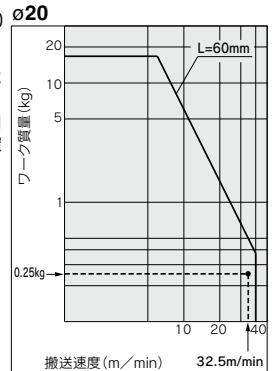
手順2 衝撃力の確認

- ・ワークの総質量を求める。
総質量 $m=10 \times 0.1(\text{kg})=1(\text{kg})$
- ・搬送速度Vとワーク総重量mとの交点を求め、作用点L=50mmの使用範囲内になることを確認。



- ・ワークの総質量を求める。
総質量 $m=5 \times 0.05(\text{kg})=0.25(\text{kg})$
- ・ワークの衝突速度Vを求める。
 $V = \sqrt{2gH/1000 \times 60}$
 $= \sqrt{2 \times 9.8 \times 15 / 1000 \times 60}$
 $= 32.5(\text{m/min})$

- ・衝突速度Vとワーク総質量mとの交点を求め、作用点L=60mmの使用範囲内になることを確認。



手順3 許容横荷重の確認

1.作用する横荷重Fの計算

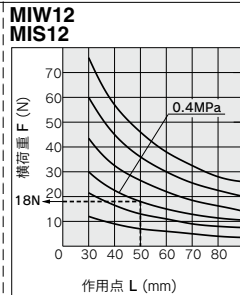
$$F = \mu \cdot N \cdot m \cdot g(\text{N})$$

$$= 0.2 \times 10 \times 0.1 \times 9.8$$

$$= 2.1(\text{N})$$

2.許容横荷重の確認

L=50mm
P=0.4MPaのときの
許容横荷重はグラフより 18N
よって 2.1N<18N
となり使用可能。



1.作用する横荷重の計算

横荷重Fはワークの総荷重になるので

$$F = 5 \times 0.05 \times 9.8$$

$$= 2.5(\text{N})$$

2.許容横荷重の確認

左記と同様にL=50mm, P=0.4MPa時の許容横荷重をグラフより求めると 48Nとなり
よって 2.5N<48N
となり使用可能。

従ってMIW(MIS)12を選定する。

従ってMIW(MIS)20を選定する。

RSQ

RSG

RS2H

RSH

MIW/MIS

D-□

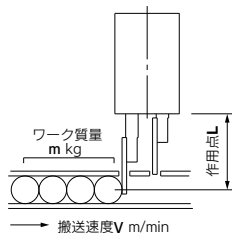
-X□

MIW/MIS Series

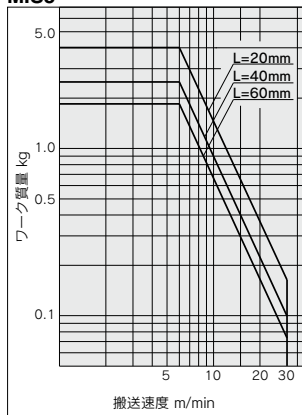
機種選定

使用範囲

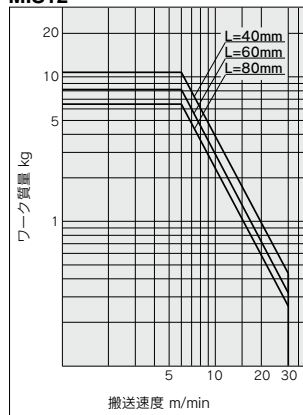
右のグラフはストップさせるワークの質量、搬送速度、および作用点Lの使用範囲を表します。



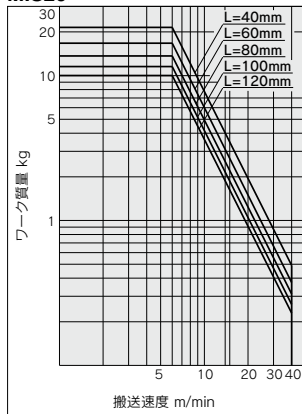
**MIW8
MIS8**



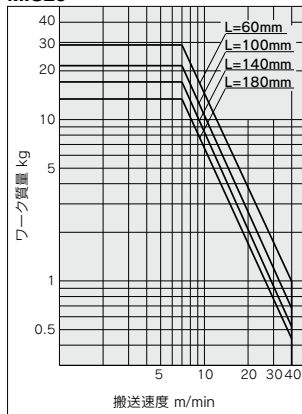
**MIW12
MIS12**



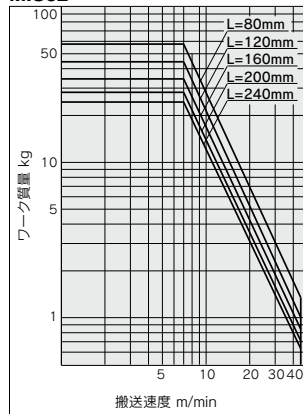
**MIW20
MIS20**



**MIW25
MIS25**

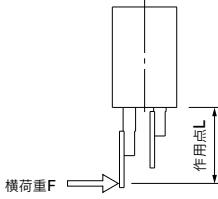


**MIW32
MIS32**

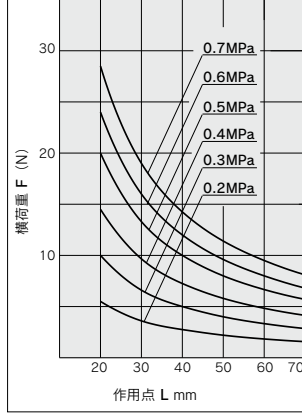


機種選定

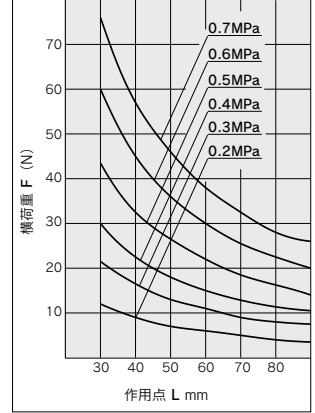
許容横荷重



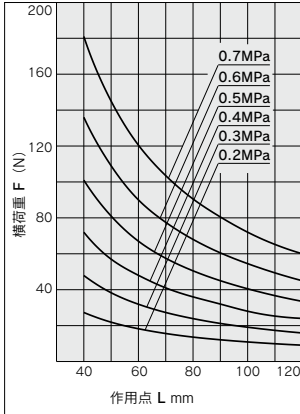
**MIW8
MIS8**



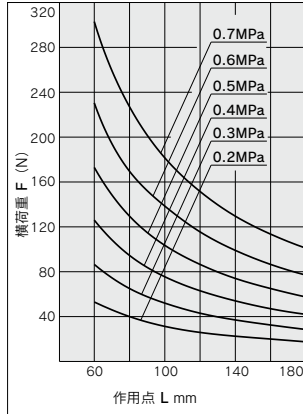
**MIW12
MIS12**



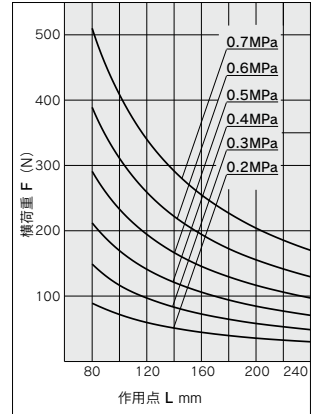
**MIW20
MIS20**



**MIW25
MIS25**



**MIW32
MIS32**



RSQ

RSG

RS2H

RSH

MIW
MIS

D-□

-X□

エスケープメント

MIW/MIS Series

ø8, ø12, ø20, ø25, ø32



型式表示方法

フィンガオプション

無記号:基本形 (標準タイプ)

1:上下面タップ

2:全面タップ (先端面含む5面)

2本フィンガタイプ MIW 12

1本フィンガタイプ MIS 32

□ - 12 D 1 A S - M9BW □ - □

□ - 50 D 1 A S - M9BW □ - □

シリンダ内径

8	8mm
12	12mm
20	20mm
25	25mm
32	32mm

スクレーバ

無記号	無
S	有

ストロークアジャスタ

無記号	無
A	有

ポートネジの種類

記号	種類	シリンダ内径
無記号	Mネジ	ø8, ø12, ø20, ø25
	Rc	
	NPT	
TN	NPT	ø32
TF	G	

オートスイッチ追記号

無記号	2ヶ付
S	1ヶ付

オートスイッチの種類

無記号	オートスイッチなし(磁石内蔵)
-----	-----------------

※適用オートスイッチ型式は、下表よりご確認ください。

フィンガオプション

無記号:基本形 (標準タイプ)

1:上下面タップ

2:全面タップ (先端面含む5面)

適用オートスイッチ / オートスイッチ単体の詳細仕様は、P.1341~1435をご参照ください。

種類	特殊機能	リード線 取出し	表示 灯	配線(出力)	負荷電圧		オートスイッチ品番				リード線長さ (m)	プリワイヤ コネクタ	適用負荷		
					DC	AC	線取出し		0.5 (無印)	1 (M)				3 (L)	5 (Z)
							縦取出し	横取出し							
オート スイッチ	—	—	—	3線 (NPN)	24V	—	M9NV	M9N	●	●	●	○	IC回路	リレー、 PLC	
				3線 (PNP)			M9PV	M9P	●	●	●	○			
				2線			M9BV	M9B	●	●	●	○			
				3線 (NPN)			M9NVV	M9NV	●	●	●	○			
				3線 (PNP)			M9PVV	M9PV	●	●	●	○			
				2線			M9BVV	M9BV	●	●	●	○			
	診断表示 (2色表示)	グロメット	有	—	3線 (NPN)	24V	—	M9NAV	M9NA	○	○	●	○	IC回路	—
					3線 (PNP)			M9PAV	M9PA	○	○	●	○		
					2線			M9BAV	M9BA	○	○	●	○		
					3線 (NPN)										
					3線 (PNP)										
					2線										
耐水性向上品 (2色表示)	—	—	—	3線 (NPN)	24V	—	M9NV	M9N	●	●	●	○	IC回路	—	
				3線 (PNP)			M9PV	M9P	●	●	●	○			
				2線			M9BV	M9B	●	●	●	○			
				3線 (NPN)			M9NVV	M9NV	●	●	●	○			
				3線 (PNP)			M9PVV	M9PV	●	●	●	○			
				2線			M9BVV	M9BV	●	●	●	○			

※耐水性向上タイプのオートスイッチは、上記型式の製品に取付可能ですが、それにより製品の耐水性能を保証するものではありません。

※リード線長さ記号 0.5m.....無記号 (例) M9NV ※○印の無接点オートスイッチは受注生産となります。

1m.....M (例) M9NVMM
3m.....L (例) M9NVWL
5m.....Z (例) M9NVWZ

※プリワイヤコネクタ付オートスイッチの詳細は、P.1410、1411をご参照ください。
※オートスイッチは同梱出荷(未組付)となります。

仕様

シリーズ	MIW (2爪)	MIS (1爪)
使用流体	空気	
使用圧力	0.2~0.7MPa	
周囲温度および使用流体温度	-10℃~60℃(ただし凍結なきこと)	
給油	無給油	
作動方式	複動形	
注) オートスイッチ(オプション)	無接点オートスイッチ(3線式、2線式)	
ストローク許容差	+ $\frac{1}{2}$ mm	



オプション

フィンガオプション	基本形、上下面タップ、全面タップ (先端含む5面)	
ストロークアジャスタ (後退端のみ)	MI□8 : 調整範囲	4mm
	MI□12 : 調整範囲	6mm
	MI□20 : 調整範囲	12mm
	MI□25 : 調整範囲	15mm
	MI□32 : 調整範囲	20mm
スクレーパ	標準品に取付可能	

理論出力表

シリンダ内径 (mm)	ロッド径 (mm)	作動方向	受圧面積 (mm ²)	使用圧力 MPa					
				0.2	0.3	0.4	0.5	0.6	0.7
8	4	OUT	50	10	15	20	26	31	36
		IN	38	7	11	15	19	23	26
12	6	OUT	113	23	34	45	57	68	79
		IN	85	17	26	34	43	51	60
20	10	OUT	314	63	94	126	157	188	220
		IN	236	47	71	94	118	142	165
25	10	OUT	491	98	147	196	245	295	344
		IN	412	82	124	165	206	247	288
32	12	OUT	804	161	241	322	402	482	563
		IN	691	138	207	276	346	415	484

単位 N

標準ストローク

2本フィンガタイプ/MIW (mm)

シリンダ内径	ストローク
8	8mm
12	12mm
20	20mm
25	25mm
32	32mm

※MIWはシリンダ径と同一ストロークのみ

1本フィンガタイプ/MIS (mm)

シリンダ内径	ストローク
8	10,20mm
12	10,20,30mm
20	10,20,30mm
25	30,50mm
32	30,50mm



個別オーダーメイド仕様
(詳細はP.681をご参照ください。)

表示記号	仕様/内容
-X4	耐熱仕様(-10~100℃)
-X5	パッキン類フッ素ゴム
-X63	フッ素グリース
-X79	食品用グリース

質量表

機種	型式	ストローク (mm)	質量 (g)	ストローク アジャスタ 増加分 (g)	スクレーパ 増加分 (g)
MIW	MIW8-8D	8	110	6	3
	MIW12-12D	12	240	10	5
	MIW20-20D	20	650	30	10
	MIW25-25D	25	1550	30	20
	MIW32-32D	32	2650	100	35
MIS	MIS8-10D	10	62	3	2
	MIS8-20D	20	80		
	MIS12-10D	10	130	5	3
	MIS12-20D	20	160		
	MIS12-30D	30	190		
	MIS20-10D	10	300	15	5
	MIS20-20D	20	355		
	MIS20-30D	30	410		
	MIS25-30D	30	800		
	MIS25-50D	50	1000	15	10
	MIS32-30D	30	1350		
	MIS32-50D	50	1650		
					50

RSQ

RSQ

RS2H

RSH

MIW
MIS

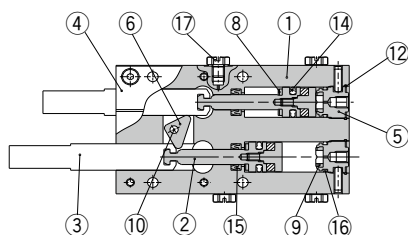
D-□

X□

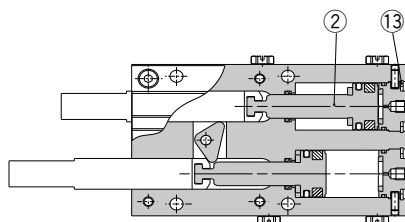
MIW/MIS Series

構造図/2本フィンタイプ(MIW)

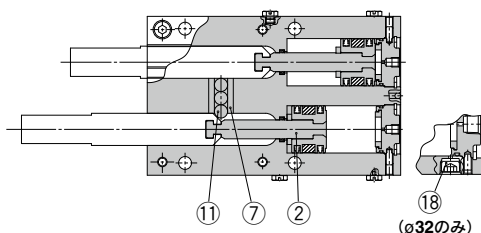
ø8



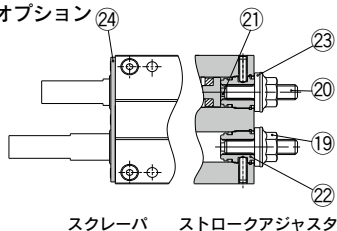
ø12, ø20



ø25, ø32



オプション



スクレーバ ストローアジャスタ

(ø32のみ)

構成部品

番号	部品名	材質	備考
1	ボディ	アルミニウム合金	硬質アルマイト処理
2	ピストンAss'y		
3	フィンガ	炭素鋼	熱処理・特殊処理
4	カバー	アルミニウム合金	硬質アルマイト処理
5	キャップ(W)	アルミニウム合金	白色アルマイト処理
6	カム	ステンレス鋼	熱処理(MIW8~20)
7	ローラホルダ	ステンレス鋼	熱処理(MIW25,32)
8	ダンパ	ウレタンゴム	
9	ヘッドダンパ	ウレタンゴム	
10	針状コロ	高炭素クロム軸受鋼	(MIW8~20)

番号	部品名	材質	備考
11	円筒コロ	炭素鋼	(MIW25,32)
12	クリップ	炭素鋼	(MIW8)
13	丸R形止め輪	炭素鋼	(MIW12~32)
14	ピストンバックシム	NBR	
15	ロッドバックシム	NBR	
16	ガスケット	NBR	
17	プラグ		(MIW8・・・M-3P) (MIW12~25・・・M-5P)
18	六角穴付テーパープラグ		(MIW32・・・Rc1/8)

オプション：アジャスタ

番号	部品名	材質	備考
19	フランジ付六角ナット	炭素鋼	ニッケルメッキ
20	アジャストボルト	炭素鋼	ニッケルメッキ
21	アジャストダンパ	ウレタンゴム	
22	アジャストキャップ	アルミニウム合金	白色アルマイト処理
23	ダイスレッド		

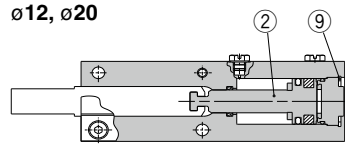
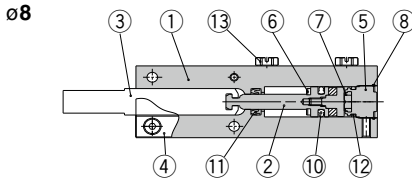
オプション：スクレーバ

番号	部品名	材質	備考
24	スクレーバ	ステンレス鋼+NBR	

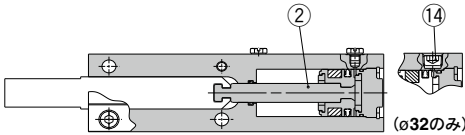
交換部品

型式	部品名	フィンガ			バックシムセット	スクレーバAss'y	グリースバック
		基本形	上下面タップ	全面タップ			
MIW8-8D		MI-A0801-8	MI-A0802-8	MI-A0803-8	MIW8-PS	MIW-A0804	MH-G01 (内容量30g)
MIW12-12D		MI-A1201-12	MI-A1202-12	MI-A1203-12	MIW12-PS	MIW-A1204	
MIW20-20D		MI-A2001-20	MI-A2002-20	MI-A2003-20	MIW20-PS	MIW-A2004	
MIW25-25D		MI-A2501-25	MI-A2502-25	MI-A2503-25	MIW25-PS	MIW-A2504	
MIW32-32D		MI-A3201-32	MI-A3202-32	MI-A3203-32	MIW32-PS	MIW-A3204	
主要部品No		③(1個)			⑭,⑮,⑯	⑳	

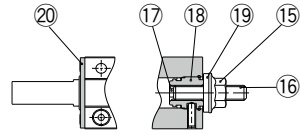
構造図／1本フィンガタイプ(MIS)



φ25, φ32



オプション



スクレーバ スロットクアジャスタ

構成部品

番号	部品名	材質	備考
1	ボディ	アルミニウム合金	硬質アルマイト処理
2	ピストンAss'y		
3	フィンガ	炭素鋼	熱処理・特殊処理
4	カバー	アルミニウム合金	硬質アルマイト処理
5	キャップ(S)	アルミニウム合金	白色アルマイト処理
6	ダンパ	ウレタンゴム	
7	ヘッドダンパ	ウレタンゴム	
8	クリップ	炭素鋼	(MIS8)
9	丸R形止め輪	炭素鋼	(MIS12~32)

番号	部品名	材質	備考
10	ピストンバックシム	NBR	
11	ロッドバックシム	NBR	
12	ガスケット	NBR	
13	プラグ		(MIS8・M-3P) (MIS12~25・M-5P)
14	六角穴付テーパープラグ		(MIS32・Rc1/8)

オプション：アジャスタ

番号	部品名	材質	備考
15	フランジ付六角ナット	炭素鋼	ニッケルめっき
16	アジャストボルト	炭素鋼	ニッケルめっき
17	アジャストダンパ	ウレタンゴム	
18	アジャストキャップ	アルミニウム合金	白色アルマイト処理
19	ダイスレッド		

オプション：スクレーバ

番号	部品名	材質	備考
20	スクレーバ	ステンレス鋼+NBR	

交換部品

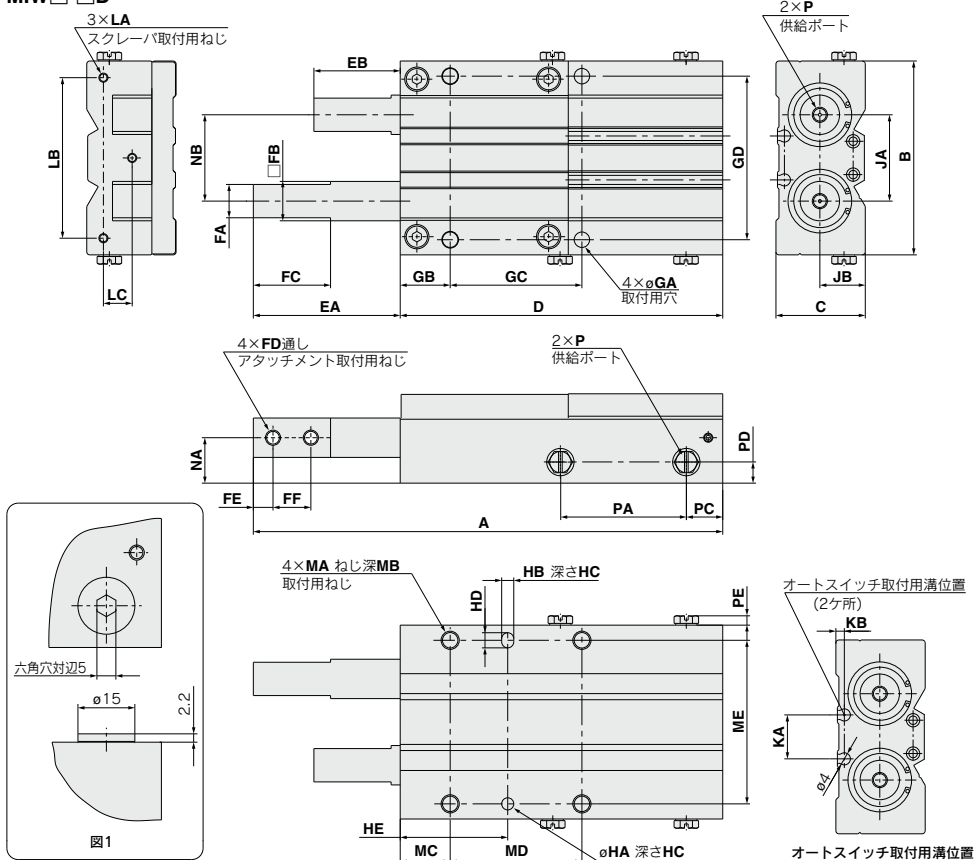
型式	部品名	フィンガ			バックシムセット	スクレーバAss'y	グリースパック
		基本形	上下面タップ	全面タップ			
MIS8-10D	MI-A0801-10	MI-A0802-10	MI-A0803-10	MIS8-PS	MIS-A0804	MH-G01 (内容量30g)	
MIS8-20D	MI-A0801-20	MI-A0802-20	MI-A0803-20				
MIS12-10D	MI-A1201-10	MI-A1202-10	MI-A1203-10	MIS12-PS	MIS-A1204		
MIS12-20D	MI-A1201-20	MI-A1202-20	MI-A1203-20				
MIS12-30D	MI-A1201-30	MI-A1202-30	MI-A1203-30				
MIS20-10D	MI-A2001-10	MI-A2002-10	MI-A2003-10	MIS20-PS	MIS-A2004		
MIS20-20D	MI-A2001-20	MI-A2002-20	MI-A2003-20				
MIS20-30D	MI-A2001-30	MI-A2002-30	MI-A2003-30				
MIS25-30D	MI-A2501-30	MI-A2502-30	MI-A2503-30	MIS25-PS	MIS-A2504		
MIS25-50D	MI-A2501-50	MI-A2502-50	MI-A2503-50				
MIS32-30D	MI-A3201-30	MI-A3202-30	MI-A3203-30	MIS32-PS	MIS-A3204		
MIS32-50D	MI-A3201-50	MI-A3202-50	MI-A3203-50				
主要部品No		③(1個)			⑩,⑪,⑫	⑳	

RSQ
RSG
RS2H
RSH
MIW
MIS

D-□
-X□

外形寸法図/2本フィンタイプ

MIW□-□D



供給ポートは両側面およびキャップ面に設定してあります。
出荷時は両側面のポートをプラグで塞いであります。

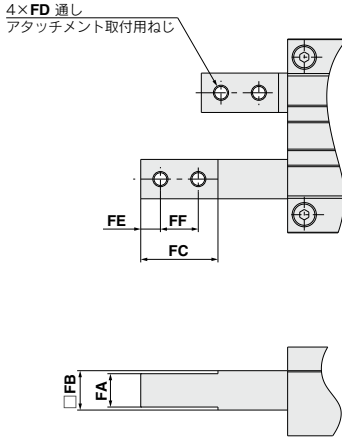
- ø8 : プラグ品番M-3P (六角対辺5)
- ø12~25 : プラグ品番M-5P (六角対辺7)
- ø32 : 六角穴付テーパープラグ (六角穴対辺5)

※Gねじ仕様については図1を参照ください。

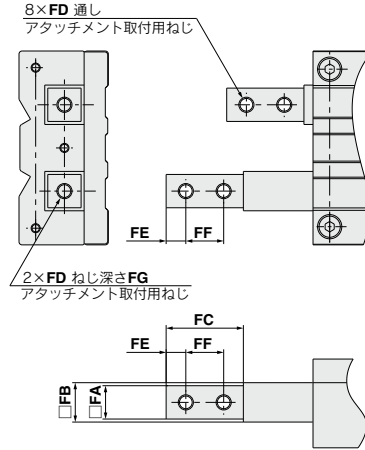
型式	A	B	C	D	EA	EB	FA	FB	FC	FD	FE	FF	FG	GA	GB	GC	GD
MIW8-8	83	34	16	57	26	18	6 _{±0.1}	7 _{H9_{0.036}}	15	M3×0.5	4	7	6(有効深さ2.5)	2.6	9	22	28
MIW12-12	111	44	21	76	35	23	8 _{±0.1}	10 _{H9_{0.036}}	19	M3×0.5	4.5	9.5	6(有効深さ3)	3.3	12.5	34	37
MIW20-20	155	64	29.5	106.5	48.5	28.5	11 _{±0.1}	13 _{H9_{0.043}}	25.5	M5×0.8	6.5	12.5	10(有効深さ4)	5.1	16.5	43.5	54
MIW25-25	200	84	40	134	66	41	15 _{±0.1}	17 _{H9_{0.043}}	37	M6×1	10	17	15(有効深さ7)	6.8	20	58	71
MIW32-32	256	95	47	169	87	55	19.5 _{±0.1}	21 _{H9_{0.052}}	51	M8×1.25	12.5	22	17(有効深さ8.5)	8.6	24.5	73	80

型式	HA,HB	HC	HD	HE	JA	JB	KA	KB	LA	LB
MIW8-8	2 _{H9_{0.025}}	2	3	15	14.5	7.5	20.3	1.6	M2×0.4	28.4
MIW12-12	2.5 _{H9_{0.025}}	4	3.5	25	19	11	7.6	2.2	M2.6×0.45	37
MIW20-20	4 _{H9_{0.030}}	5	5	35.5	28.5	15	14.5	2.8	M3×0.5	53
MIW25-25	5 _{H9_{0.030}}	5	7	40	35.5	20	24.5	3	M3×0.5	70
MIW32-32	6 _{H9_{0.030}}	6	8	50	44.5	25	24.1	2.5	M4×0.7	81

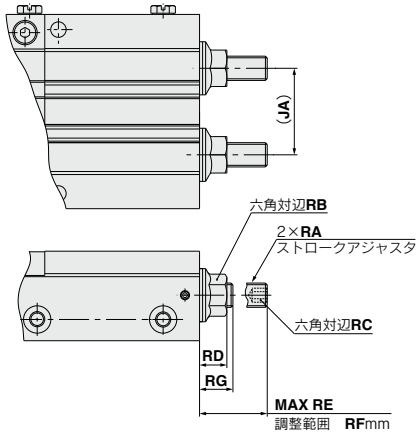
フィンガオプション
上下面タップ



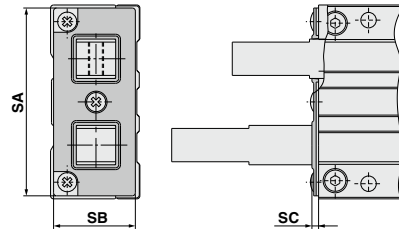
全面タップ



ストロークアジャスタ



スクレーバ



注) ストロークアジャスタによる調整は調整範囲内で行ってください。

型式	LC	MA	MB	MC	MD	ME	NA	NB	P	PA	PB	PC	PD	PE	RA	RB	RC	RD
MIW8-8	4.5	M3×0.5	6	9	22	28	7.5	14.5	M3×0.5	22.5	24	8	4.5	2.2	M4×0.7	7	2	5.7
MIW12-12	7.5	M4×0.7	7	12.5	34	37	11	19	M5×0.8	25	27	10	6	2.8	M5×0.8	8	2.5	6
MIW20-20	9.5	M6×1	10	16.5	43.5	54	15	28.5	M5×0.8	41.5	44	12	7	2.7	M8×1	12	4	9
MIW25-25	12	M8×1.25	12	20	58	71	20	35.5	M5×0.8	50	55	14	8.5	2.7	M8×1	12	4	9
MIW32-32	16.5	M10×1.5	15	24.5	73	80	25	44.5	Rc1/8	69.5	75.5	14.5	11	—	M12×1.25	17	6	12.4

型式	RE	RF	RG	SA	SB	SC
MIW8-8	12.5	4	8.5	33	14.5	1.4
MIW12-12	14	6	8	43	18.5	1.8
MIW20-20	22.5	12	10.5	62	27	2.2
MIW25-25	26	15	11	81	35	2.8
MIW32-32	33	20	13	93	42	3.4

RSQ
RSG
RS2H
RSH
MIW
MIS

D-□
-X□

外形寸法図 / 1本フィンタイプ

MIS□-□D

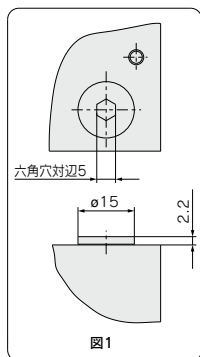
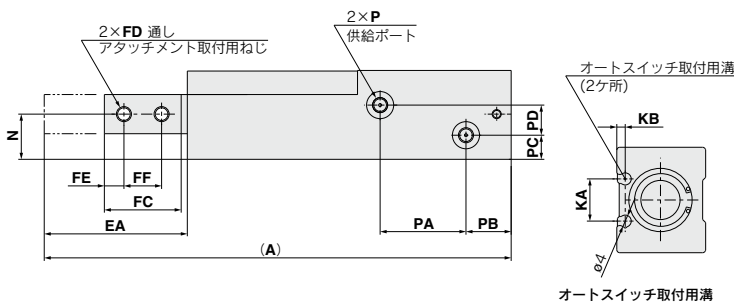
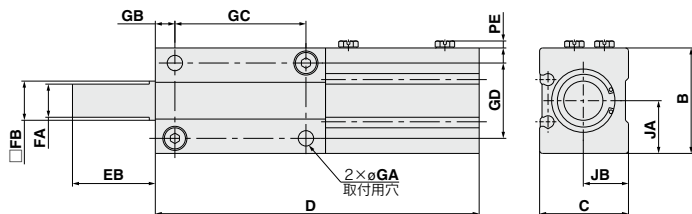
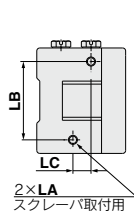
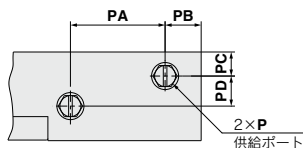
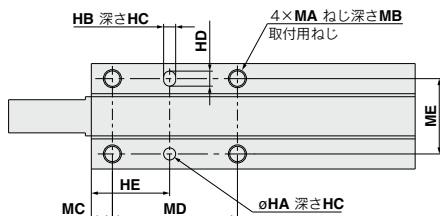


図1

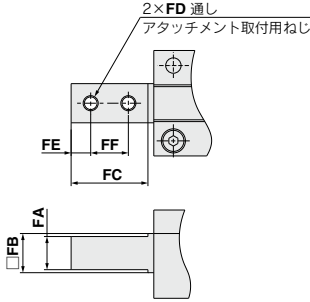


供給ポートは両側面に設定してあります。
 出荷時は片面のポートをプラグで塞いであります。
 φ8 : プラグ品番M-3P (六角対辺5)
 φ12~25 : プラグ品番M-5P (六角対辺7)
 φ32 : 六角穴付テーパープラグ (六角穴対辺5)

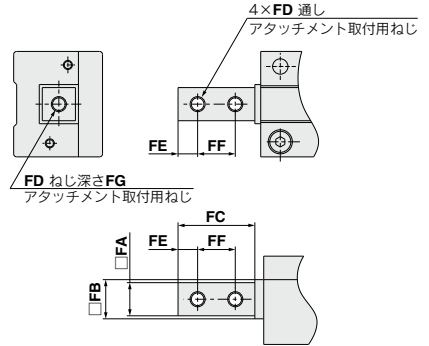
※Gねじ仕様については図1を参照ください。

型式	A	B	C	D	EA	EB	FA	FB	FC	FD	FE	FF	FG	GA	GB	GC	GD	HA,HB
MIS8-10	87	19	16	59	28	18	6 _{0.1}	7h9 _{0.036}	15	M3×0.5	4	7	6(有効深さ2.5)	2.6	4	20	13	2H9 ^{+0.025}
MIS8-20	117			79	38											30		
MIS12-10	105	26	21	72	33	23	8 _{0.1}	10h9 _{0.036}	19	M3×0.5	4.5	9.5	6(有効深さ3)	3.3	5	28	18	2.5H9 ^{+0.025}
MIS12-20	135			92	43											38		
MIS12-30	165			112	53											48		
MIS20-10	125			86.5	38.5											32		
MIS20-20	155	35	29.5	106.5	48.5	28.5	11 _{0.1}	13h9 _{0.041}	25.5	M5×0.8	6.5	12.5	10(有効深さ4)	5.1	7	42	25	4H9 ^{+0.030}
MIS20-30	185			126.5	58.5											52		
MIS25-30	215			144	71											32		
MIS25-50	275	41	40	184	91	41	15 _{0.1}	17h9 _{0.041}	37	M6×1	10	17	15(有効深さ7)	6.8	10	55	28	5H9 ^{+0.030}
MIS32-30	250			165	85											75		
MIS32-50	310	50	47	205	105	55	19.5 _{0.1}	21h9 _{0.051}	51	M8×1.25	12.5	22	17(有効深さ8.5)	8.6	12	64	34	6H9 ^{+0.030}
				84												84		

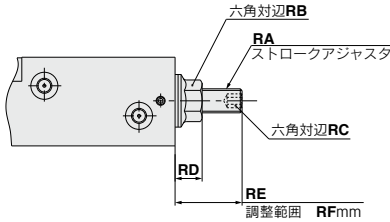
フィンガオプション
上下面タップ



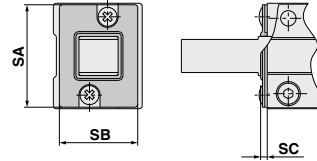
全面タップ



アジャスタ付



スクレーパ付



注) ストローアジャスタによる調整は調整範囲で行ってください。

型式	HC	HD	HE	JA	JB	KA	KB	LA	LB	LC	MA	MB	MC	MD	ME	N	P	PA	PB	PC
MIS8-10	2	3	14	9.5	7.5	6.2	1.6	M2×0.4	14	3	M3×0.5	5	4	20	13	7.5	M3×0.5	19	8	4.5
MIS8-20														30						
MIS12-10	4	3.5	17.5	13	11	11.6	2.2	M2.6×0.45	19	4	M4×0.7	7	5	28	18	11	M5×0.8	19	10	6
MIS12-20														38				29		
MIS20-10	5	5	26	17.5	15	14	2.8	M3×0.5	26	6	M6×1	10	7	32	25	15	M5×0.8	20.5	12	8
MIS20-20														42				30.5		
MIS25-30	5	7	32	20.5	20	11	3	M3×0.5	32	10	M8×1.25	14	10	55	28	20	M5×0.8	47	14	12
MIS25-50														75				67		
MIS32-30	6	8	40	25	25	20.4	2.5	M4×0.7	39	12	M10×1.5	15	12	64	34	25	Rc1/8	47	14.5	11
MIS32-50														84				67		

型式	PD	PE	RA	RB	RC	RD	RE	RF	SA	SB	SC
MIS8-10	6	2.2	M4×0.7	7	2	5.7	12.5	4	18.6	14	1.4
MIS8-20											
MIS12-10	7	3	M5×0.8	8	2.5	6	14	6	24	18	1.8
MIS12-20											
MIS20-10	10	3	M8×1	12	4	9	22.5	12	34	26	2.2
MIS20-20											
MIS25-30	14	2.7	M8×1	12	4	9	26	15	40	36	2.8
MIS25-50											
MIS32-30	27	—	M12×1.25	17	6	12.4	33	20	49	41	3.4
MIS32-50											

RSQ

RSG

RS2H

RSH

MIW

MIS

D-□

-X□

オートスイッチ取付

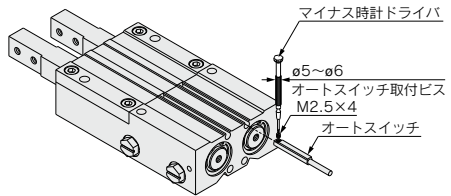
オートスイッチ固定方法

オートスイッチを固定する場合には、エスケープメントのオートスイッチ取付溝に下図の方向から差し込み、取付位置設定後マイナス時計ドライバを用い、付属のオートスイッチ取付ビスを締めてください。

※オートスイッチ取付ビスを締付ける際には、握り径5～6mm程度の時計ドライバを使用してください。

(過大トルクによる破損を防止するため)

また、締付トルクは、0.05～0.15N・m程度、D-M9□A(V)は0.05～0.10N・m程度としてください。



ストロークエンド検出時の適正取付位置

オートスイッチの種類	リード線取だし方向→の場合
M9□ M9□V M9□W(V) M9□A(V)	
	リード線取だし方向←の場合

オートスイッチ動作範囲

MIW (mm)					
オートスイッチ型式	φ8	φ12	φ20	φ25	φ32
D-M9□(V)					
D-M9□W(V)	3	2.5	4	5.5	7
D-M9□A(V)					

MIS (mm)					
オートスイッチ型式	φ8	φ12	φ20	φ25	φ32
D-M9□(V)					
D-M9□W(V)	3	3.5	4.5	5.5	7
D-M9□A(V)					

注) 応差を含めた目安であり、保証するものではありません。(ばらつき±30%程度)

周囲の環境により大きく変化する場合があります。

機種	適正取付位置		機種	適正取付位置		機種	適正取付位置	
	D-M9□ D-M9□W D-M9□A	D-M9□V D-M9□WV D-M9□AV		D-M9□ D-M9□W D-M9□A	D-M9□V D-M9□WV D-M9□AV		D-M9□ D-M9□W D-M9□A	D-M9□V D-M9□WV D-M9□AV
MIW8-8D	A	16.5	MIS12-30D	A	18.5	MIS25-30D	A	7.5
	B	25		B	49		B	38
	C	4.5		C	6.5		C	21
	D	-		D	-		D	-
	E	6 4		E	3.5 1.5		E	- -
MIS8-10D	A	16.5	MIW20-20D	A	20.5	MIS25-50D	A	7.5
	B	27		B	41		B	38
	C	4.5		C	8.5		C	21
	D	-		D	-		D	-
	E	6 4		E	4 2		E	- -
MIS8-20D	A	16.5	MIS20-10D	A	20.5	MIW32-32D	A	8.5
	B	37		B	31		B	41
	C	4.5		C	8.5		C	29
	D	-		D	-		D	-
	E	6 4		E	4 2		E	- -
MIW12-12D	A	18.5	MIS20-20D	A	20.5	MIS32-30D	A	8.5
	B	31		B	51		B	39
	C	6.5		C	8.5		C	29
	D	-		D	-		D	-
	E	3.5 1.5		E	4 2		E	- -
MIS12-10D	A	18.5	MIS20-30D	A	20.5	MIS32-50D	A	8.5
	B	29		B	61		B	59
	C	6.5		C	8.5		C	29
	D	-		D	-		D	-
	E	3.5 1.5		E	4 2		E	- -
MIS12-20D	A	18.5	MIW25-25D	A	7.5			
	B	39		B	33			
	C	6.5		C	21			
	D	-		D	-			
	E	3.5 1.5		E	- -			

注) 実際の設定においては、オートスイッチの作動状態を確認の上、調整願います。



表示記号

1 耐熱仕様 (-10~100℃)**-X4**

周囲温度-10~100℃までの高温下でも使えるようにパッキン類の材質とグリースを変更。

型式表示方法

MIW MIS 標準型式表示方法を表示 - X4

● 耐熱仕様

注) マグネットは内蔵しておりますが、オートスイッチご使用の場合は、周囲温度-10~60℃迄となります。

仕様

周囲温度範囲	-10℃~100℃
パッキン材質	フッ素ゴム
使用グリース	耐熱グリース (GR-F)
シリンダ内径 (mm)	8, 12, 20, 25, 32

※上記以外の仕様および外形寸法は標準形と同一です。

⚠ 警告

使用上のご注意

使用しているグリースが手に付着した状態でタバコ等を吸いますと、有害なガスを発生し人体に損害を与えてしまうおそれがありますのでご注意ください。

RSQ

RSQ

RS2H

RSH

MIW
MIS

表示記号

2 パッキン類フッ素ゴム**-X5**

型式表示方法

MIW MIS 標準型式表示方法を表示 - X5

● パッキン類フッ素ゴム

注) マグネットは内蔵しておりますが、標準品と同一仕様のもので、ご使用になる前に使用環境に対する適応性について当社にご確認ください。

仕様

パッキン材質	フッ素ゴム
シリンダ内径 (mm)	8, 12, 20, 25, 32

※上記以外の仕様および外形寸法は標準形と同一です。

表示記号

3 フッ素グリース**-X63**

型式表示方法

MIW MIS 標準型式表示方法を表示 - X63

● フッ素グリース

⚠ 警告

使用上のご注意

使用しているグリースが手に付着した状態でタバコ等を吸いますと、有害なガスを発生し人体に損害を与えてしまうおそれがありますのでご注意ください。

仕様

使用グリース	P.T.F.E.グリース (GR-F)
シリンダ内径 (mm)	8, 12, 20, 25, 32

※上記以外の仕様および外形寸法は標準形と同一です。

D-□

-X□

4 食品機械用グリース

潤滑グリースに食品機械用グリース(NSF-H1認証品)／フッ素グリースを使用。

型式表示方法

MIW MIS 標準型式表示方法を表示 **-X79**

●食品機械用グリース

仕様

使用グリース	食品機械用グリース(NSF-H1認証品)／フッ素グリース
シリンダ内径(mm)	8, 12, 20, 25, 32

※上記以外の仕様および外形寸法は標準形と同一です。

警告

使用上のご注意

使用しているグリースが手に付着した状態でタバコ等を吸いますと、有害なガスを発生し人体に損害を与えてしまうおそれがありますのでご注意ください。

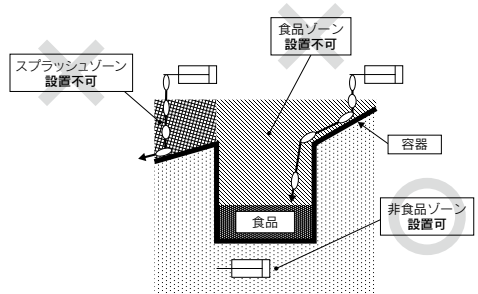
<設置不可>

食品ゾーン……………食品が直接シリンダ部品に接触し、その食品が商品として扱われる環境。

スプラッシュゾーン……………食品が直接シリンダ部品に接触する場合もあるが、接触した食品は商品として使用されない環境。

<設置可>

非食品ゾーン……………食品とは接触しない環境。



注1) 本製品の食品ゾーンでの使用は避けてください。(上図参照ください。)

注2) 必ず無給油でご使用ください。

注3) メンテナンスの際は下記グリースパックを使用してください。

GR-H-010(グリース:10g入り)

注4) 本シリンダのメンテナンス時期は標準シリンダと異なりますので、当社へご確認ください。



MIW/MIS Series / 製品個別注意事項①

ご使用前に必ずお読みください。
安全上のご注意につきましてはP.9、アクチュエータ/共通注意事項、オートスイッチ/
共通注意事項につきましてはP.10～19をご確認ください。

選定

警告

- ①アタッチメントは軽く、短くなるよう設計してください。
1)アタッチメントが長く重いと、作動時の慣性力が大となり、寿命に影響を与えることがあります。
2)制限範囲内でもなるべく短く、軽量に製作してください。

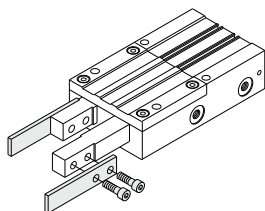
取付け

警告

- ①取付け時にエスケープメントを落下させたり、ぶつけたりして傷や打痕をつけないよう注意してください。
わずかな変形でも精度の劣化や作動不良の原因となります。
- ②アタッチメントの取付け時のねじ締付けは、制限範囲内のトルク値で適正に締付けてください。
制限範囲以上の値による締付けは、作動不良の原因となり、締付け不足の場合は、位置のずれや落下の原因となります。

フィンガへのアタッチメント取付け方法

フィンガへのアタッチメント取付けはフィンガがこじられない様にスパナなどで支えて行ってください。アタッチメントは、フィンガの取付け用めねじにボルトなどを用い下表の締付けトルクで取付けてください。



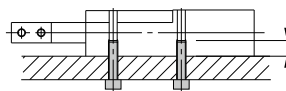
機種	使用ボルト	最大締付トルク (N・m)
MIW8	M3×0.5	0.88
MIS8		
MIW12	M3×0.5	0.88
MIS12		
MIW20	M5×0.8	4.3
MIS20		
MIW25	M6×1	7.3
MIS25		
MIW32	M8×1.25	17.5
MIS32		

- ③エスケープメント取付け時のねじ締付けは、制限範囲内のトルク値で適正に締付けてください。
制限範囲以上の値による締付けは作動不良の原因となり、締付け不足の場合は、位置のずれや落下の原因となります。

取付け

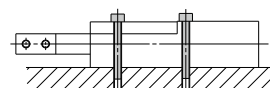
取付方法

ボディタップ使用



機種	使用ボルト	最大締付トルク (N・m)	最大ねじ込み深さ (mm)
MIW8	M3×0.5	0.88	6
MIS8		0.63	4.5
MIW12	M4×0.7	1.5	6
MIS12			
MIW20	M6×1	5.2	9
MIS20			
MIW25	M8×1.25	12.5	12
MIS25			
MIW32	M10×1.5	24.5	15
MIS32			

ボディ通し穴使用



機種	使用ボルト	最大締付トルク (N・m)
MIW8	M2.5×0.45	0.5
MIS8		
MIW12	M3×0.5	0.88
MIS12		
MIW20	M5×0.8	4.3
MIS20		
MIW25	M6×1	7.3
MIS25		
MIW32	M8×1.25	17.5
MIS32		

注意

- ①フィンガへのアタッチメントの取付けはフィンガがこじられない様にしてください。
作動不良の原因になります。
- ②フィンガの摺動面には打痕、傷などをつけないでください。
摺動抵抗の増加、磨耗などの原因になります。
- ③フィンガの作動速度が必要以上に速くならない様スピードコントローラなどで調整してください。
アタッチメントの慣性力等により寿命に悪影響を及ぼす恐れがあります。
- ④速度調整を行う場合、エア通路による制御の関係上、メータアウト絞りで行ってください。

適用スピードコントローラ

直結型—AS120□ 配管型—AS1001F

直結型—AS220□ 配管型—AS2001F など

RSQ

RSQ

RS2H

RSH

MIW
MIS

D-□

-X□



MIW/MIS Series / 製品個別注意事項②

ご使用前に必ずお読みください。
安全上のご注意につきましてはP.9、アクチュエータ/共通注意事項、オートスイッチ/
共通注意事項につきましてはP.10～19をご確認ください。

配管方向の変更について

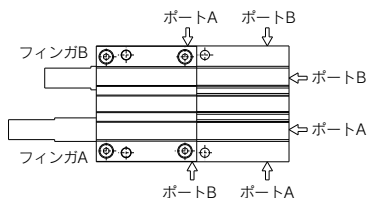
⚠ 注意

- ①配管方向を変更する場合、プラグは制限範囲内のトルク値で適正に締付けてください。

制限範囲以上の値による締付けは、プラグの破損の原因となり、締付け不足の場合は、シール不良やねじの緩みの原因となります。

機種	接続口径	締込方法
MIW8 MIS8	M3×0.5 (プラグ品番 M-3P)	手締め後、工具を用いて1/4回転増し締めする
MIW12 MIS12	M5×0.8 (プラグ品番 M-5P)	手締め後、工具を用いて1/6回転増し締めする
MIW20 MIS20		
MIW25 MIS25		
MIW32 MIS32	Rc1/8	締付トルク 7~9N・m

各供給ポートの動作説明



ポートA加圧→フィンガA前進、フィンガB後退

ポートB加圧→フィンガB前進、フィンガA後退

アジャスタオプション取扱い上のご注意

ストロークアジャスタ

⚠ 警告

- ①ストロークアジャスタの調整は下記の範囲内で行ってください。

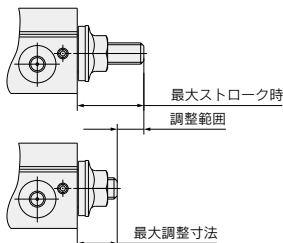
ストロークアジャスタを右記の最大ストローク時に以上に調節した場合、ボルトが飛び出す恐れがあります。

また、範囲外での使用は順次作動不良の原因となります。

アジャスタオプション取扱い上のご注意

⚠ 警告

機種	最大ストローク (mm)	最大調整時 (mm)	調整範囲 (mm)
MIW8 MIS8	12.5	8.4	4
MIW12 MIS12	14	8	6
MIW20 MIS20	22.5	10.5	12
MIW25 MIS25	26	11	15
MIW32 MIS32	33	13	20



- ②専用アジャストボルト以外のボルトに交換しないでください。

衝撃力等により、破損などの原因となります。

- ③ロックナットの締付トルクは下表に従ってください。

締付け不良はエアもれの原因となります。

機種	締付トルク (N・m)
MIW8 MIS8	1.2~1.5
MIW12 MIS12	2.5~3.0
MIW20 MIS20	10.5~12.5
MIW25 MIS25	10.5~12.5
MIW32 MIS32	34~42

使用環境

⚠ 注意

- ①切削油などの液体が直接かかる環境では使用しないでください。

切削油、クーラント液、オイルミストなどが本体にかかる環境での使用はガタの発生、摺動抵抗の増加、エア漏れなどの原因となります。

- ②粉塵、塵埃、切粉、スパッタ砥石の粉(砥粉)などの異物が直接かかる環境では使用しないでください。

ガタの発生、摺動抵抗の増加、エア漏れなどの原因となります。



MIW/MIS Series / 製品個別注意事項③

ご使用前に必ずお読みください。
安全上のご注意につきましてはP.9、アクチュエータ／共通注意事項、オートスイッチ／
共通注意事項につきましてはP.10～19をご確認ください。

使用環境

⚠ 注意

- ③ 直射日光の当たる場所では、日光を遮断してください。
- ④ 周囲に熱源がある場合は遮断してください。
周囲に熱源がある場合は、輻射熱により製品の温度が上昇して使用温度範囲を超える場合がありますので、カバーなどで遮断してください。
- ⑤ 振動または衝撃が起こる場所では使用しないでください。
破壊や作動不良の原因となりますので、このような環境下での使用は当社にご確認ください。

給油

⚠ 注意

- ① 無給油タイプのエスケープメントは初期潤滑されておりますので、無給油で使用できます。
給油される場合は、タービン油1種(無添加)ISO VG32を給油してください。
なお、給油される場合は、必ず続けて行うようにしてください。
途中で中止された場合、初期潤滑油の消失によって作動不良の原因となります。

保守点検

⚠ 警告

- ① エスケープメントのフィンガやアタッチメントの移動範囲に手などを入れないでください。
ケガや事故の原因となります。
- ② エスケープメントを外す場合はエスケープメント1次側のワークを遮断または取りのぞいた後、圧縮空気を抜いて取外してください。
ワークが残っていると、誤搬送により2次側装置の故障の原因になります。

フィンガ交換要領

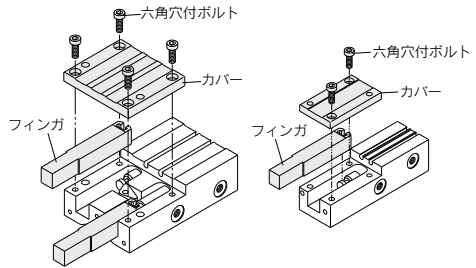
- ① 六角穴付ボルトを外す
- ② カバーを外す
- ③ フィンガを交換する
 - a. フィンガ、ボディ、カバーおよびフィンガのT溝部に薄く専用グリースを塗布する。
 - b. フィンガのT溝にピストンを引掛けるように挿入する。
- ④ 六角穴付ボルトでカバーを固定する。

チューブ内径	六角穴付ボルト	六角対辺	締付トルク(N・m)
8	M2×6	1.5	0.24
12	M2.5×6	2	0.36
20	M4×10	3	1.5
25	M5×14	4	3.0
32	M6×15	5	5.2

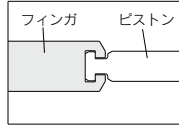
注) 組立の際は、接着剤(日本ロックタイト(株)製 No.243または相当品)を塗布し、締付トルクで締結のこと。

保守点検

⚠ 警告



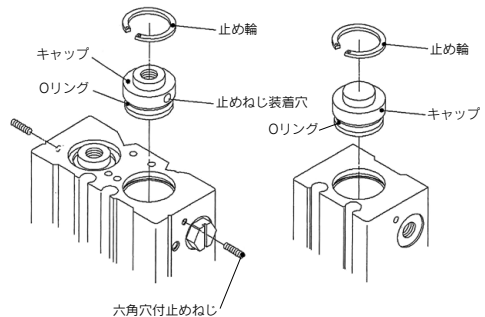
フィンガ、ピストン連結部



バックイン交換要領

- ① カバーとフィンガを外す。(フィンガ交換要領参照)
- ② 六角穴付止めねじを緩める。(六角穴付止めねじサイズ表参照)
※MISにつきましては、ストロークアジャスタ付以外は六角穴付止めねじはありません。
- ③ スプリングプライヤーで止め輪を外し、キャップを外す。
※ø8につきましては当社までご相談ください。

チューブ内径	六角穴付止めねじ	六角対辺	締付トルク(N・m)
8	M2×6	0.9	0.176
12	M2×6	0.9	0.176
20	M3×8	1.5	0.63
25	M4×8	2	1.5
32	M4×8	2	1.5



RSQ

RSQ

RS2H

RSH

MIW
MIS

D-□

-X□



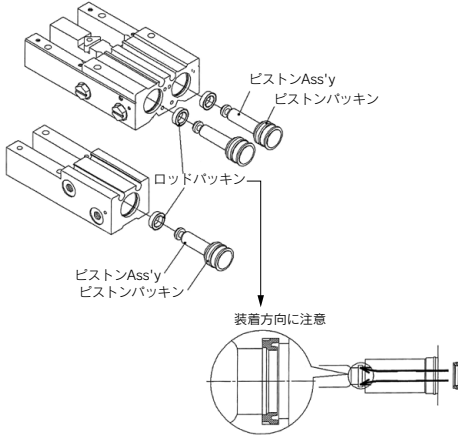
MIW/MIS Series / 製品個別注意事項④

ご使用前に必ずお読みください。
安全上のご注意につきましてはP.9、アクチュエータ／共通注意事項、オートスイッチ／
共通注意事項につきましてはP.10～19をご確認ください。

保守点検

警告

- ④ピストンAss'yを取り出し、パッキンを交換する。交換するパッキンには専用グリースを塗布しておく。



- ⑤ピストン外周とボディのピストン摺動部に薄く専用グリースを塗布し、逆の手順で組立を行う。

スクレーパオプションの取付方法

注意

- ①スクレーパ取付時のねじ締付けは、制限範囲内のトルク値で適性に締付けてください。
制限範囲以上による締付けは、破損の原因となり、締付け不足の場合は、位置ずれや落下の原因となります。

締付トルク

機種	使用ボルト (N・m)
MIW8	0.176
MIS8	
MIW12	0.36
MIS12	
MIW20	0.63
MIS20	
MIW25	0.63
MIS25	
MIW32	1.5
MIS32	

