

共通仕様品オーダーメイド

-XC104:ロック付(MWB)シリンダ内蔵



表示記号

69 ロック付(MWB)シリンダ内蔵

-XC104

中間停止や非常停止・落下防止に適したロック付シリンダを内蔵したタイプ。

適用シリーズ

| シリーズ | 名称/種類 | 型式 | 作動方式 | 備考 | 標準形の掲載ページ |
|------|----------|-----|------|----|------------|
| MGG | ガイド付シリンダ | MGG | 複動形 | | ②-2 P.538~ |

型式表示方法

MGG 軸受の種類 | 取付支持形式 | チューブ内径 | ポートねじの種類 | ストローク | オートスイッチ | **-XC104**

シリンダ仕様

ロック付シリンダ内蔵

| 適用シリーズ | | MGG | | | |
|--|---------|-------------------|--------|------------|-------|
| チューブ内径 (mm) | | 50 | 63 | 80 | 100 |
| 基本シリンダ | | MDWBB | チューブ内径 | ポートねじの種類 | ストローク |
| 最低使用圧力 ^{※1} | | 0.2MPa(水平・無負荷の場合) | | | |
| 使用ピストン速度 | | 50~1000mm/s | | 50~700mm/s | |
| ストロークアジャスタ可能範囲(片側) (アジャストボルト内蔵(2ヶ)) | | 0~15mm | | | |
| 不回転 | すべり軸受 | ±0.04° | | ±0.03° | |
| 精度 ^{※2} | ボールプッシュ | ±0.03° | | ±0.02° | |
| ショックアブソーバ型式 | | RB2015 | | RB2725 | |

※1 上記以外の仕様は標準形と同一です。

※2 シリンダ引込み時(初期値)、無負荷時およびガイドロッドのたわみを除いた状態での不回転精度は表の値以下が目安となります。

注) ロック時のピストン速度は取付姿勢・使用圧力により負荷質量の制限があります。ロック仕様、基本シリンダの詳細につきましてはロック付シリンダ/MWBシリーズをご参照ください。

共通仕様品オーダーメイド

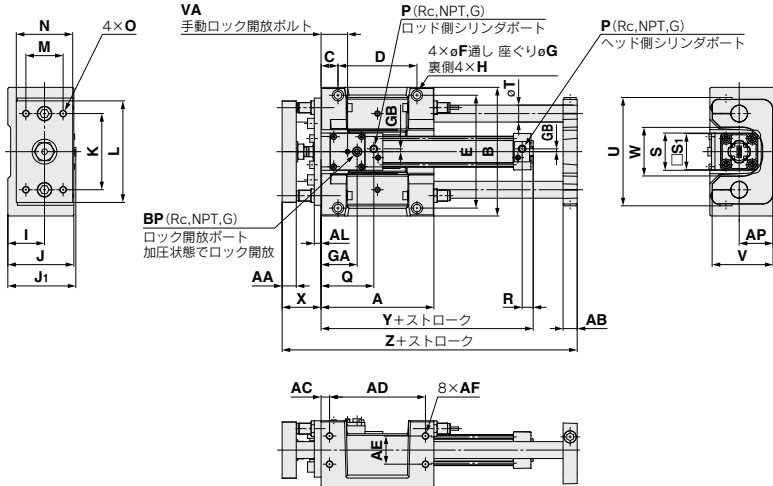
-XC104:ロック付(MWB)シリンダ内蔵



外形寸法図

基本形

φ50~φ100



(mm)

| チューブ内径 (mm) | A | AA | AB | AC | AD | AE | AF | AL | AP | B | C | D | E | F | G | GA | GB | H | I |
|----------------|-----|----|----|------|-----|----|-------------|----|----|-----|----|-----|-----|------|---------|-----|------|------------|----|
| 50 | 200 | 25 | 25 | 15 | 170 | 50 | M12×1.75深24 | 12 | 60 | 228 | 30 | 140 | 200 | 13.5 | 20深14.5 | 64 | 5 | M16×2深28 | 65 |
| 63 | 230 | 25 | 27 | 15 | 200 | 55 | M12×1.75深24 | 12 | 70 | 262 | 30 | 170 | 234 | 13.5 | 20深14.5 | 73 | 9 | M16×2深28 | 75 |
| 80 | 280 | 30 | 30 | 17.5 | 245 | 70 | M14×2.0深28 | 16 | 80 | 304 | 35 | 210 | 274 | 15 | 23深17 | 92 | 11.5 | M18×2.5深32 | 85 |
| 100 | 280 | 32 | 30 | 17.5 | 245 | 70 | M14×2.0深28 | 16 | 80 | 304 | 35 | 210 | 274 | 15 | 23深17 | 109 | 17 | M18×2.5深32 | 85 |

| チューブ内径 (mm) | J | J ₁ | K | L | M | N | O | P | BP | Q | R | S | S ₁ | T | U | V | VA | W | X | Y | Z |
|----------------|-----|----------------|-----|-----|----|-----|-------------|-----|-----|-------|------|-----|----------------|----|-----|-----|----|-----|----|-----|-----|
| 50 | 117 | 120.5 | 135 | 180 | 66 | 100 | M12×1.75深23 | 1/4 | 1/8 | 93.5 | 19.5 | 66 | 65 | 30 | 192 | 108 | 47 | 86 | 69 | 184 | 323 |
| 63 | 138 | 134.5 | 160 | 214 | 76 | 115 | M12×1.75深23 | 3/8 | 1/4 | 106.5 | 20.5 | 78 | 75 | 35 | 224 | 128 | 53 | 104 | 69 | 196 | 358 |
| 80 | 153 | 156.5 | 190 | 245 | 80 | 125 | M14×2深28 | 3/8 | 1/4 | 132 | 23 | 98 | 95 | 40 | 262 | 143 | 65 | 128 | 87 | 241 | 431 |
| 100 | 153 | 165.5 | 190 | 245 | 80 | 125 | M14×2深30 | 1/2 | 1/4 | 150 | 23 | 116 | 114 | 40 | 262 | 143 | 74 | 128 | 87 | 261 | 431 |

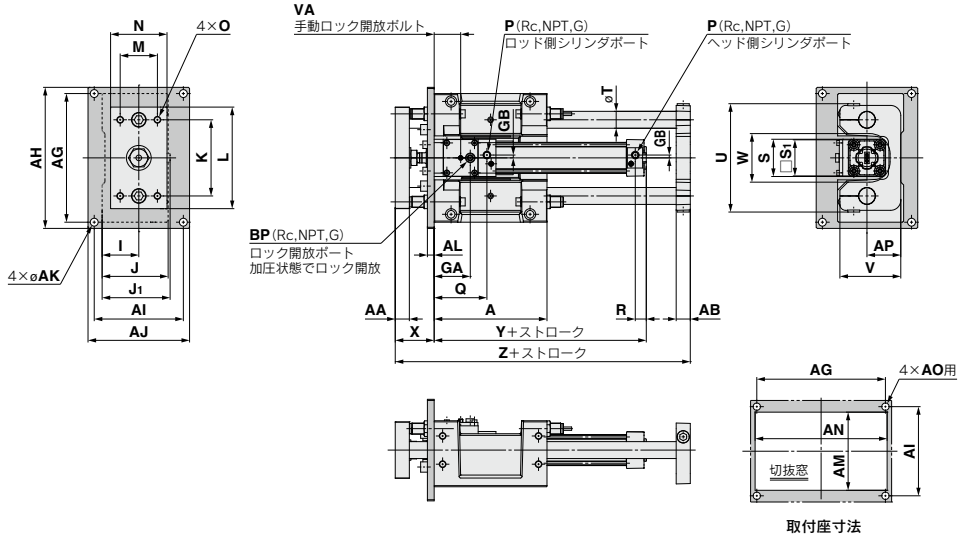
共通仕様品オーダーメイド

-XC104:ロック付(MWB)シリンダ内蔵



外形寸法図

前面取付フランジ形 φ50~φ100



取付座寸法

(mm)

| チューブ内径 (mm) | A | AA | AB | AG | AH | AI | AJ | AK | AL | AM | AN | AO | AP | B | GA | GB | I | J | J ₁ |
|----------------|-----|----|----|-----|-----|-----|-----|----|----|-----|-----|-----|----|-----|-----|------|----|-----|----------------|
| 50 | 200 | 25 | 25 | 228 | 250 | 158 | 180 | 14 | 12 | 135 | 234 | M12 | 60 | 228 | 64 | 5 | 65 | 117 | 120.5 |
| 63 | 230 | 25 | 27 | 262 | 284 | 178 | 200 | 14 | 12 | 155 | 268 | M12 | 70 | 262 | 73 | 9 | 75 | 138 | 134.5 |
| 80 | 280 | 30 | 30 | 300 | 326 | 200 | 226 | 16 | 16 | 175 | 310 | M14 | 80 | 304 | 92 | 11.5 | 85 | 153 | 156.5 |
| 100 | 280 | 32 | 30 | 300 | 326 | 200 | 226 | 16 | 16 | 175 | 310 | M14 | 80 | 304 | 109 | 17 | 85 | 153 | 165.5 |

| チューブ内径 (mm) | K | L | M | N | O | P | BP | Q | R | S | S ₁ | T | U | V | VA | W | X | Y | Z |
|----------------|-----|-----|----|-----|-------------|-----|-----|-------|------|-----|----------------|----|-----|-----|----|-----|----|-----|-----|
| 50 | 135 | 180 | 66 | 100 | M12×1.75深23 | 1/4 | 1/8 | 93.5 | 19.5 | 66 | 65 | 30 | 192 | 108 | 47 | 86 | 69 | 184 | 323 |
| 63 | 160 | 214 | 76 | 115 | M12×1.75深23 | 3/8 | 1/4 | 106.5 | 20.5 | 78 | 75 | 35 | 224 | 128 | 53 | 104 | 69 | 196 | 358 |
| 80 | 190 | 245 | 80 | 125 | M14×2深28 | 3/8 | 1/4 | 132 | 23 | 98 | 95 | 40 | 262 | 143 | 65 | 128 | 87 | 241 | 431 |
| 100 | 190 | 245 | 80 | 125 | M14×2深30 | 1/2 | 1/4 | 150 | 23 | 116 | 114 | 40 | 262 | 143 | 74 | 128 | 87 | 261 | 431 |