

ATEX指令

5ポートソレノイドバルブ

56-VQC1000 Series



Manifold with M- or T- kit
II 3G Ex nA IIB T5 Gc
II 3D Ex tc IIIC T80°C Dc

注) Sキットは、シリアル伝送ユニット(P.41)をご参照ください。

マニホールド型式表示方法

56-VV5QC 1 1 - 08 C3 TD0 N - [] M/T/S キット

●ATEXカテゴリ-3

56-VQC1000シリーズ

ベース配管プラグイン

●連数

01	1連
⋮	⋮

最小および最大連数は、リード線取出方法によって異なります(リード線取出方法・ケーブル長さ参照)。

●シリンダポート管接続口径

C3	φ3.2用ワンタッチ管継手付
C4	φ4用ワンタッチ管継手付
C6	φ6用ワンタッチ管継手付
M5	M5ねじ
CM	混合およびポートプラグ付
L3	エルボ上配管 φ3.2用ワンタッチ管継手付
L4	エルボ上配管 φ4用ワンタッチ管継手付
L6	エルボ上配管 φ6用ワンタッチ管継手付
L5	M5ねじ
LM	エルボ配管 混合口径
B3	エルボ下配管 φ3.2用ワンタッチ管継手付
B4	エルボ下配管 φ4用ワンタッチ管継手付
B6	エルボ下配管 φ6用ワンタッチ管継手付
B5	M5ねじ
BM	エルボ下配管 混合口径

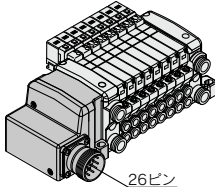
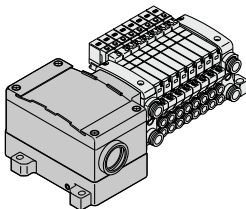
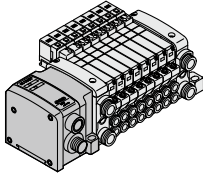
●オプション

無記号	なし
B	背圧防止弁、全連付
D	DINレール付(レール長さ:標準)
D□	DINレール付(レール長さ:特殊)
K	特殊配線仕様(ダブル配線以外)
N	銘板プレート付
R	外部パイロット

●コモン仕様

N	-COM.
---	-------

●キット名・リード線取出方法・ケーブル長さ

M	T	S
キット (マルチコネクタキット)	キット (端子台ボックスキット)	キット (シリアル伝送キット:EX500ゲートウェイ方式)
		
MD0	TD0	SDA2
MD1		
MD2		
MD3		

※()内は最大連数であり、特殊配線仕様(オプション[-K])に適用されます。
なお、最大連数はソレノイド数の合計で決まります。(シングルタイプ:1点、ダブルタイプ:2点)
ソレノイド数の合計が最大連数を超えないようにしてください。また、オプションパーツと組み合わせる場合、最大連数を超えないようにしてください。

56-EX250のPROFIBUS DP対応は、当社までお問い合わせください。

上記以外の仕様は、標準品VQCシリーズと同一です。
詳細は[こちら](#)をご覧ください。

バルブ型式表示方法

56-VQC 1 1 0 0 - 5

ATEXカテゴリ-3

56-VQC1000シリーズ

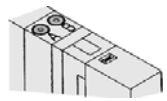
切換方式

1	2位置シングル
2	2位置ダブル(メタル)
2	2位置ダブル(弾性体)
3	3位置クローズドセンタ
4	3位置エキゾーストセンタ
5	3位置プレッシャセンタ
A ^{注)}	4位置デュアル3ポート弁(A)
B ^{注)}	4位置デュアル3ポート弁(B)
C ^{注)}	4位置デュアル3ポート弁(C)

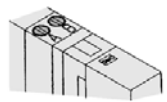
注)弾性体シールタイプのみ対応。

● 手動操作方法

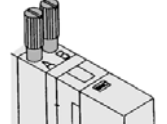
無記号：ノンロック
 プッシュ式(要工具形)



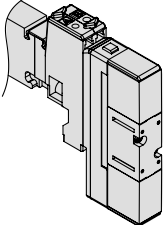
B：ロック式
 (要工具形)



C：ロック式
 (手動形)



D：スライド形
 ロック式(手動形)



● コイル電圧

5	DC24V
---	-------

● ファンクション

無記号	標準タイプ(1W)
R ^{注)}	外部パイロット

注)デュアル3ポートはありません。

● シール方式

0	メタルシール
1	弾性体シール

マニホールドオプション

名称	56-VQC1000
ブランキングプレートAss'y	VWQ1000-10A-1
単独SUP用スペーサ	VWQ1000-P-1-C6
単独EXH用スペーサ	VWQ1000-R-1-C6
SUPブロックプレート	VWQ1000-16A
EXHブロックプレート	-
EXHブロックベースAss'y	VWQ1000-19A-□-□□
背圧防止弁Ass'y[-B]	VWQ1000-18A
ポートプラグ	VWQ0000-58A
2連マッチング継手Ass'y	VWQ1000-52A-C8
エルボ管継手Ass'y	VWQ1000-F-L-□
ポートプラグ	VWQ0000-58A
ブランキングプラグ	KQ2P-□□
DINレール取付金具[-D]	VWQ1000-57A(-S)
銘板プレート[-N]	VWQ1000-N-□

注) □の詳細は標準品カタログをご参照ください。
 この表に記載のないオプションは使用しないでください。
 56-の付かない上記の標準品のみ使用可能です。

注) 56-のソレノイドバルブは、56-VV5QC11型のマニホールドに取付けてください。起動時の消費電流は1W、保持時は0.35Wです。56-VQC型のソレノイドバルブに極性はありませぬ。

ATEX指令

5ポートソレノイドバルブ

56-VQC2000 Series



CE Manifold with M- or T- kit
II 3G Ex nA IIB T5 Gc
II 3D Ex tc IIIC T80°C Dc

注) Sキットは、シリアル伝送ユニット(P.41)をご参照ください。

マニホールド型式表示方法

56-VV5QC 2 1-08 C4 TD0 N - [] M/T/S キット

●ATEXカテゴリ 3

●56-VQC2000シリーズ

●ベース配管プラグイン

●連数

01	1連
⋮	⋮

最小および最大連数は、リード線取出方法によって異なります(リード線取出方法・ケーブル長さ参照)。

●シリンダポート管接続口径

C4	φ4用ワンタッチ管継手付
C6	φ6用ワンタッチ管継手付
C8	φ8用ワンタッチ管継手付
CM	混合およびポートプラグ付
L4	エルボ上配管 φ4用ワンタッチ管継手付
L6	エルボ上配管 φ6用ワンタッチ管継手付
L8	エルボ上配管 φ8用ワンタッチ管継手付
LM	エルボ配管 混合口径
B4	エルボ下配管 φ4用ワンタッチ管継手付
B6	エルボ下配管 φ6用ワンタッチ管継手付
B8	エルボ下配管 φ8用ワンタッチ管継手付
BM	エルボ下配管 混合口径

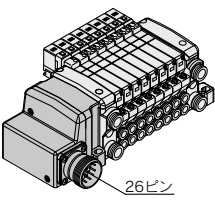
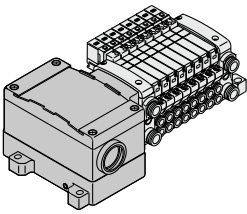
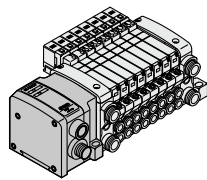
●オプション

無記号	なし
B	背圧防止弁、全連付
D	DINレール付(レール長さ:標準)
D□	DINレール付(レール長さ:特殊)
K	特殊配線仕様(ダブル配線以外)
N	銘板プレート付
R	外部パイロット
T	U側 P,Rポート両口タイプ

●コモン仕様

N	-COM.
---	-------

●キット名・リード線取出方法・ケーブル長さ

M キット (マルチコネクタキット)	T キット (端子台ボックスキット)	S キット (シリアル伝送キット:EX500ゲートウェイ方式)
		
MD0 マルチコネクタキット(26P)ケーブルなし	TD0 端子台ボックスキット	SDA2 PROFIBUS DP
MD1 マルチコネクタキット(26P)ケーブル長さ1.5m付		
MD2 マルチコネクタキット(26P)ケーブル長さ3m付		
MD3 マルチコネクタキット(26P)ケーブル長さ5m付		
1~12連 (24連)	1~10連 (20連)	1~8連 (16連)

※()内は最大連数であり、特殊配線仕様(オプション[-K])に適用されます。
なお、最大連数はソレノイド数の合計で決まります。(シングルタイプ:1点、ダブルタイプ:2点)
ソレノイド数の合計が最大連数を超えないようにしてください。また、オプションパーツと組合せる場合、
最大連数を超えないようにしてください。

56-EX250のPROFIBUS DP対応は、当社までお問い合わせください。

上記以外の仕様は、標準品VQCシリーズと同一です。
詳細は[こちら](#)をご覧ください。

バルブ型式表示方法

56-VQC 2 1 0 0 □ - 5 □

ATEXカテゴリ-3

56-VQC2000シリーズ

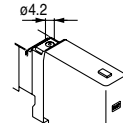
切換方式

1	2位置シングル
2	2位置ダブル(メタル)
2	2位置ダブル(弾性体)
3	3位置クローズドセンタ
4	3位置エキゾーストセンタ
5	3位置プレッシャセンタ
A ^{注)}	4位置デュアル3ポート弁(A)
B ^{注)}	4位置デュアル3ポート弁(B)
C ^{注)}	4位置デュアル3ポート弁(C)

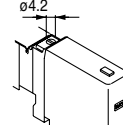
注)弾性体シールタイプのみ対応。

● 手動操作方法

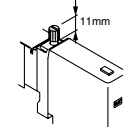
無記号：ノンロック
 プッシュ式(要工具形)



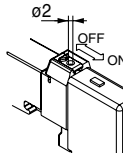
B：ロック式
 (要工具形)



C：ロック式
 (手動形)



D：スライド形
 ロック式(手動形)



● コイル電圧

5	DC24V
---	-------

● ファンクション

無記号	標準タイプ(1W)
R ^{注)}	外部パイロット

注) デュアル3ポートはありません。

● シール方式

0	メタルシール
1	弾性体シール

マニホールドオプション

名称	56-VQC2000
ブランキングプレートAss'y	VWQ2000-10A-1
単独SUP用スペーサ	VWQ2000-P-1-C8
単独EXH用スペーサ	VWQ2000-R-1-C8
SUPブロックプレート	VWQ2000-16A
EXHブロックプレート	VWQ2000-19A
EXHブロックベースAss'y	-
背圧防止弁Ass'y[-B]	VWQ2000-18A
ポートプラグ	VWQ1000-58A
2連マッチング継手Ass'y	VWQ2000-52A-C10
エルボ管継手Ass'y	VWQ2000-F-L-□
ポートプラグ	VWQ1000-58A
ブランキングプラグ	KQ2P-□□
DINレール取付金具[-D]	VWQ2000-57A(-S)
銘板プレート[-N]	VWQ2000-N-□

注) □の詳細は標準品カタログをご参照ください。
 この表に記載のないオプションは使用しないでください。
 56-の付かない上記の標準品のみ使用可能です。

注) 56-のソレノイドバルブは、56-VV5QC21型のマニホールドに取付けてください。起動時の消費電流は1W、保持時は0.35Wです。56-VQC型のソレノイドバルブに極性はありませぬ。

ATEX指令

5ポートソレノイドバルブ

56-VQC4000 Series



CE Manifold with M- or T- kit
II 3G Ex nA IIB T5 Gc
II 3D Ex tc IIIC T80°C Dc

注) Sキットは、シリアル伝送ユニット(P.41)をご参照ください。

マニホールド型式表示方法

56-VV5QC 4 1-08 02 **TD0 N** - **M/T/S** キット

●ATEXカテゴリ 3

●56-VQC4000シリーズ

●ベース配管プラグイン

●連数

01	1連
⋮	⋮

最小および最大連数は、リード線取出方法によって異なります(リード線取出方法・ケーブル長さ参照)。

●シリンダポート管接続口径

C8	φ8用ワンタッチ管継手付
C10	φ10用ワンタッチ管継手付
C12	φ12用ワンタッチ管継手付
CM	混合
02	Rc1/4
03	Rc3/8
B	裏配管Rc1/4

●ねじ規格

無記号	Rc
F	G
N	NPT
T	NPTF

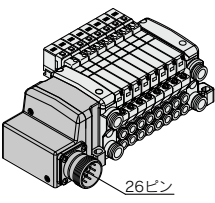
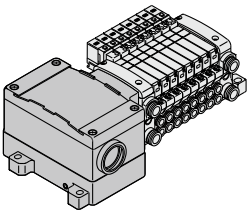
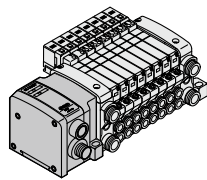
●オプション

無記号	なし
K	特殊配線仕様(ダブル配線以外)
N	銘板プレート付(Tキットのみ)

●コモン仕様

N	-COM.
---	-------

●キット名・リード線取出方法・ケーブル長さ

M	T	S
<p>M キット (マルチコネクタキット)</p>  <p>26ピン</p>	<p>T キット (端子台ボックスキット)</p> 	<p>S キット (シリアル伝送キット:EX500ゲートウェイ方式)</p>  <p>SIユニット:56-EX500</p> <p>注)ご使用の際はゲートウェイユニット、通信ケーブルが別途必要になります。</p>
<p>MD0 マルチコネクタキット(26P)ケーブルなし</p> <p>MD1 マルチコネクタキット(26P)ケーブル長さ1.5m付</p> <p>MD2 マルチコネクタキット(26P)ケーブル長さ3m付</p> <p>MD3 マルチコネクタキット(26P)ケーブル長さ5m付</p>	<p>TD0 端子台ボックスキット</p>	<p>SDA2 PROFIBUS DP</p>
<p>1~12連 (24連)</p>	<p>1~10連 (20連)</p>	<p>1~8連 (16連)</p>

※()内は最大連数であり、特殊配線仕様(オプション[-K])に適用されます。
なお、最大連数はソレノイド数の合計で決まります。(シングルタイプ:1点、ダブルタイプ:2点)
ソレノイド数の合計が最大連数を超えないようにしてください。また、オプションパーツと組合せる場合、最大連数を超えないようにしてください。

56-EX250のPROFIBUS DP対応は、当社までお問い合わせください。

上記以外の仕様は、標準品VQCシリーズと同一です。
詳細は[こちら](#)をご覧ください。

バルブ型式表示方法

56 - VQC 4 1 0 0 □ - 5 □

ATEX カテゴリー3

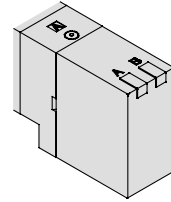
56-VQC4000シリーズ

切換方式

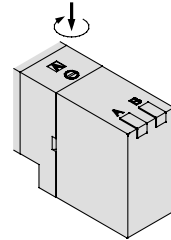
1	2位置シングル
2	2位置ダブル(メタル)
	2位置ダブル(弾性体)
3	3位置クローズドセンタ
4	3位置エキゾーストセンタ
5	3位置プレッシャセンタ
6	3位置パーフェクト

● 手動操作方法

無記号：ノンロック
プッシュ式(要工具形)



B：ロック式
(要工具形)



● コイル電圧

5	DC24V
---	-------

● ファンクション

無記号	標準タイプ(1W)
R ^{注)}	外部パイロット

注) デュアル3ポートはありません。

● シール方式

0	メタルシール
1	弾性体シール

マニホールドオプション

名称	56-VQC4000
ブランキングプレートAss'y	VVQ4000-10A-1
単独SUP用スパーサ	VVQ4000-P-1-□□
単独EXH用スパーサ	VVQ4000-R-1-□□
SUPブロックプレート	VVQ4000-16A
EXHブロックプレート	VVQ4000-16A
EXHブロックベースAss'y	-
背圧防止弁Ass'y[-B]	-
ポートプラグ	-
2連マッチング継手Ass'y	-
エルボ管継手Ass'y	-
ポートプラグ	-
ブランキングプラグ	KQ2P-□□
DINレール取付金具[-D]	-
銘板プレート[-N]	-

注) □の詳細は標準品カタログをご参照ください。
この表に記載のないオプションは使用しないでください。
56-の付かない上記の標準品のみ使用可能です。

注) 56-のソレノイドバルブは、56-VV5QC41型のマニホールドに取り付けてください。起動時の消費電流は1W、保持時は0.35Wです。
56-VQC型のソレノイドバルブに極性ははありません。