

吸着跡対策パッド／高剛性 ZP2 Series 取付金具Ass'y

アダプタAss'y

アダプタAss'y品番	適応パッド品番
ZPA-T1-B8	ZP2-40H (CL/NT/FT)
ZPA-T1-B10	ZP2-50H (CL/NT/FT) ZP2-3050HW

二面幅24

A

11.5

7

3×M3×0.5

ø18

ø28

寸法表

型式	A
ZPA-T1-B8	M8×1.25
ZPA-T1-B10	M10×1.5

※M3ボルト 3ヶ付

アダプタAss'y品番	適応パッド品番
ZPA-T1-B01	ZP2-40H (CL/NT/FT)
ZPA-T1-N01	ZP2-50H (CL/NT/FT)
ZPA-T1-T01	ZP2-3050HW

六角対辺19

1/8 (Rc, NPT, NPTF)

41.5

25

4.4

M14×1

7

11.5

3×M3×0.5

ø3

ø18

ø28

六角対辺19

※M3ボルト 3ヶ付

アダプタAss'y品番	適応パッド品番
ZPA-T2-B8	ZP2-63H (CL/NT/FT) ZP2-80H (CL/NT/FT)
ZPA-T2-B10	
ZPA-T2-B12	
ZPA-T2-B16	

二面幅37

A

11.5

7.5

4×M4×0.7

ø34

ø45

寸法表

型式	A
ZPA-T2-B8	M8×1.25
ZPA-T2-B10	M10×1.5
ZPA-T2-B12	M12×1.75
ZPA-T2-B16	M16×1.5

※M4ボルト 4ヶ付

アダプタAss'y品番	適応パッド品番
ZPA-T2-B01	ZP2-63H (CL/NT/FT) ZP2-80H (CL/NT/FT)
ZPA-T2-N01	
ZPA-T2-T01	

六角対辺22

1/8 (Rc, NPT, NPTF)

41.5

25

6.6

M16×1.5

7.5

11.5

4×M4×0.7

ø8

ø34

ø45

六角対辺24

※M4ボルト 4ヶ付

アダプタAss'y品番	適応パッド品番
ZPA-T3-B12	ZP2-100H (CL/NT/FT) ZP2-125H (CL/NT/FT)
ZPA-T3-B16	

二面幅60

A

13

8.5

4×M5×0.8

ø40

ø70

寸法表

型式	A
ZPA-T3-B12	M12×1.75
ZPA-T3-B16	M16×1.5

※M5ボルト 4ヶ付

アダプタAss'y品番	適応パッド品番
ZPA-T3-B01	ZP2-100H (CL/NT/FT) ZP2-125H (CL/NT/FT)
ZPA-T3-N01	
ZPA-T3-T01	

六角対辺22

1/8 (Rc, NPT, NPTF)

43

25

6.6

M16×1.5

8.5

13

4×M5×0.8

ø8

ø40

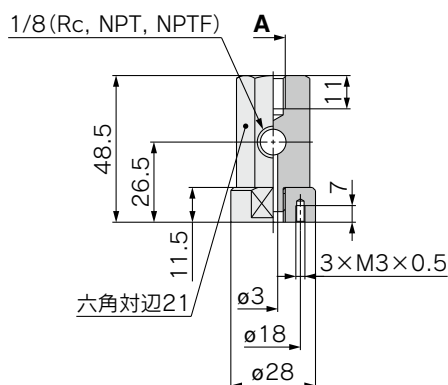
ø70

六角対辺24

※M5ボルト 4ヶ付

アダプタAss'y

アダプタAss'y品番	適応パッド品番
ZPA-X1-B01-B8	ZP2-40H (CL/NT/FT) ZP2-50H (CL/NT/FT) ZP2-3050HW
ZPA-X1-N01-B8	
ZPA-X1-T01-B8	
ZPA-X1-B01-B10	
ZPA-X1-N01-B10	
ZPA-X1-T01-B10	

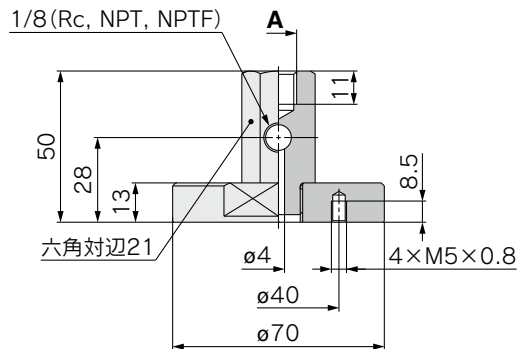


寸法表

型式	A
ZPA-X1-□01-B8	M8×1.25
ZPA-X1-□01-B10	M10×1.5

※M3ボルト 3ヶ付

アダプタAss'y品番	適応パッド品番
ZPA-X3-B01-B10	ZP2-100H (CL/NT/FT) ZP2-125H (CL/NT/FT)
ZPA-X3-N01-B10	
ZPA-X3-T01-B10	
ZPA-X3-B01-B12	
ZPA-X3-N01-B12	
ZPA-X3-T01-B12	

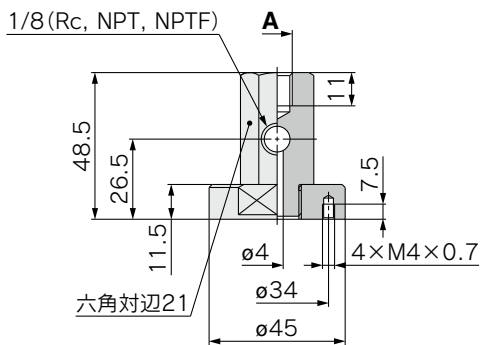


寸法表

型式	A
ZPA-X3-□01-B10	M10×1.5
ZPA-X3-□01-B12	M12×1.75

※M5ボルト 4ヶ付

アダプタAss'y品番	適応パッド品番
ZPA-X2-B01-B10	ZP2-63H (CL/NT/FT) ZP2-80H (CL/NT/FT)
ZPA-X2-N01-B10	
ZPA-X2-T01-B10	
ZPA-X2-B01-B12	
ZPA-X2-N01-B12	
ZPA-X2-T01-B12	



寸法表

型式	A
ZPA-X2-□01-B10	M10×1.5
ZPA-X2-□01-B12	M12×1.75

※M4ボルト 4ヶ付

■ バッファAss'y

※ナットの締付トルクにつきましては、P.343をご参照ください。

バッファAss'y品番 バッファボディ (材質：アルミニウム合金)		適応パッド品番 ZP2-40H (CL/NT/FT) ZP2-50H (CL/NT/FT) ZP2-3050HW												
ZPB-T1J25-B01 ZPB-T1J25-N01 ZPB-T1J25-T01 ZPB-T1J50-B01 ZPB-T1J50-N01 ZPB-T1J50-T01 ZPB-T1J75-B01 ZPB-T1J75-N01 ZPB-T1J75-T01														
	バッファ仕様 <table border="1" style="width:100%; border-collapse: collapse;"> <tr> <td>バッファ仕様</td> <td>回り止めなし</td> </tr> <tr> <td>ストローク (mm)</td> <td>25, 50, 75</td> </tr> <tr> <td>スプリング反力 (N)</td> <td>0ストローク時 6.9 フルストローク時 11.8</td> </tr> </table>	バッファ仕様	回り止めなし	ストローク (mm)	25, 50, 75	スプリング反力 (N)	0ストローク時 6.9 フルストローク時 11.8							
バッファ仕様	回り止めなし													
ストローク (mm)	25, 50, 75													
スプリング反力 (N)	0ストローク時 6.9 フルストローク時 11.8													
	寸法表 <table border="1" style="width:100%; border-collapse: collapse;"> <thead> <tr> <th>型式</th> <th>A</th> <th>B</th> </tr> </thead> <tbody> <tr> <td>ZPB-T1J25-□01</td> <td>40</td> <td>107</td> </tr> <tr> <td>ZPB-T1J50-□01</td> <td>75</td> <td>142</td> </tr> <tr> <td>ZPB-T1J75-□01</td> <td>111</td> <td>178</td> </tr> </tbody> </table> ※M3ボルト 3ヶ付	型式	A	B	ZPB-T1J25-□01	40	107	ZPB-T1J50-□01	75	142	ZPB-T1J75-□01	111	178	
型式	A	B												
ZPB-T1J25-□01	40	107												
ZPB-T1J50-□01	75	142												
ZPB-T1J75-□01	111	178												

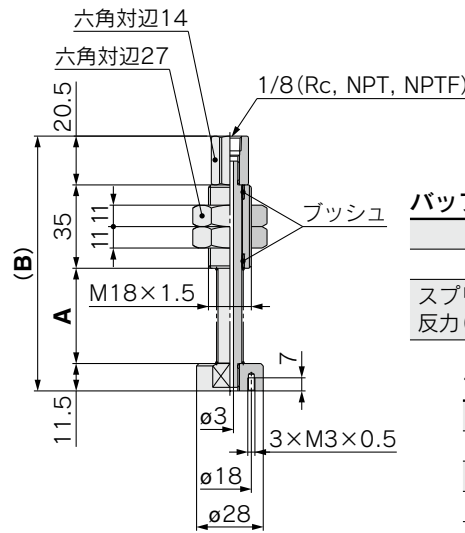
バッファAss'y品番 バッファボディ (材質：アルミニウム合金)		適応パッド品番 ZP2-63H (CL/NT/FT) ZP2-80H (CL/NT/FT)												
ZPB-T2J25-B01 ZPB-T2J25-N01 ZPB-T2J25-T01 ZPB-T2J50-B01 ZPB-T2J50-N01 ZPB-T2J50-T01 ZPB-T2J75-B01 ZPB-T2J75-N01 ZPB-T2J75-T01														
	バッファ仕様 <table border="1" style="width:100%; border-collapse: collapse;"> <tr> <td>バッファ仕様</td> <td>回り止めなし</td> </tr> <tr> <td>ストローク (mm)</td> <td>25, 50, 75</td> </tr> <tr> <td>スプリング反力 (N)</td> <td>0ストローク時 6.9 フルストローク時 11.8</td> </tr> </table>	バッファ仕様	回り止めなし	ストローク (mm)	25, 50, 75	スプリング反力 (N)	0ストローク時 6.9 フルストローク時 11.8							
バッファ仕様	回り止めなし													
ストローク (mm)	25, 50, 75													
スプリング反力 (N)	0ストローク時 6.9 フルストローク時 11.8													
	寸法表 <table border="1" style="width:100%; border-collapse: collapse;"> <thead> <tr> <th>型式</th> <th>A</th> <th>B</th> </tr> </thead> <tbody> <tr> <td>ZPB-T2J25-□01</td> <td>40</td> <td>107</td> </tr> <tr> <td>ZPB-T2J50-□01</td> <td>75</td> <td>142</td> </tr> <tr> <td>ZPB-T2J75-□01</td> <td>111</td> <td>178</td> </tr> </tbody> </table> ※M4ボルト 4ヶ付	型式	A	B	ZPB-T2J25-□01	40	107	ZPB-T2J50-□01	75	142	ZPB-T2J75-□01	111	178	
型式	A	B												
ZPB-T2J25-□01	40	107												
ZPB-T2J50-□01	75	142												
ZPB-T2J75-□01	111	178												

バッファAss'y品番 バッファボディ (材質：アルミニウム合金)		適応パッド品番 ZP2-100H (CL/NT/FT) ZP2-125H (CL/NT/FT)															
ZPB-T3J25-B01 ZPB-T3J25-N01 ZPB-T3J25-T01 ZPB-T3J50-B01 ZPB-T3J50-N01 ZPB-T3J50-T01 ZPB-T3J75-B01 ZPB-T3J75-N01 ZPB-T3J75-T01 ZPB-T3J100-B01 ZPB-T3J100-N01 ZPB-T3J100-T01																	
	バッファ仕様 <table border="1" style="width:100%; border-collapse: collapse;"> <tr> <td>バッファ仕様</td> <td>回り止めなし</td> </tr> <tr> <td>ストローク (mm)</td> <td>25, 50, 75, 100</td> </tr> <tr> <td>スプリング反力 (N)</td> <td>0ストローク時 10 フルストローク時 15</td> </tr> </table>	バッファ仕様	回り止めなし	ストローク (mm)	25, 50, 75, 100	スプリング反力 (N)	0ストローク時 10 フルストローク時 15										
バッファ仕様	回り止めなし																
ストローク (mm)	25, 50, 75, 100																
スプリング反力 (N)	0ストローク時 10 フルストローク時 15																
	寸法表 <table border="1" style="width:100%; border-collapse: collapse;"> <thead> <tr> <th>型式</th> <th>A</th> <th>B</th> </tr> </thead> <tbody> <tr> <td>ZPB-T3J25-□01</td> <td>44</td> <td>131</td> </tr> <tr> <td>ZPB-T3J50-□01</td> <td>80</td> <td>167</td> </tr> <tr> <td>ZPB-T3J75-□01</td> <td>120</td> <td>207</td> </tr> <tr> <td>ZPB-T3J100-□01</td> <td>155</td> <td>242</td> </tr> </tbody> </table> ※M5ボルト 4ヶ付	型式	A	B	ZPB-T3J25-□01	44	131	ZPB-T3J50-□01	80	167	ZPB-T3J75-□01	120	207	ZPB-T3J100-□01	155	242	
型式	A	B															
ZPB-T3J25-□01	44	131															
ZPB-T3J50-□01	80	167															
ZPB-T3J75-□01	120	207															
ZPB-T3J100-□01	155	242															

バッファAss'y

※ナットの締付トルクにつきましては、P.343をご参照ください。

バッファAss'y品番	
バッファボディ (材質：黄銅)	バッファボディ (材質：構造用鋼)
ZPB-T1JB25-B01	ZPB-T1JF25-B01
ZPB-T1JB25-N01	ZPB-T1JF25-N01
ZPB-T1JB25-T01	ZPB-T1JF25-T01
ZPB-T1JB50-B01	ZPB-T1JF50-B01
ZPB-T1JB50-N01	ZPB-T1JF50-N01
ZPB-T1JB50-T01	ZPB-T1JF50-T01
ZPB-T1JB75-B01	ZPB-T1JF75-B01
ZPB-T1JB75-N01	ZPB-T1JF75-N01
ZPB-T1JB75-T01	ZPB-T1JF75-T01



適応パッド品番
ZP2-40H(CL/NT/FT)
ZP2-50H(CL/NT/FT)
ZP2-3050HW

バッファ仕様

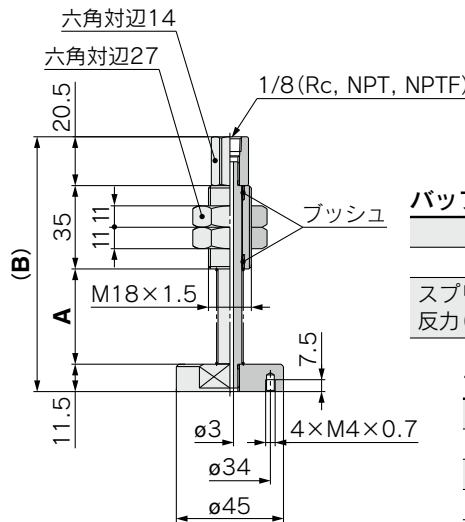
バッファ仕様		回り止めなし
ストローク(mm)		25, 50, 75
スプリング反力(N)	0ストローク時	6.9
	フルストローク時	11.8

寸法表

型式	A	B
ZPB-T1(JB/JF)25-□01	40	107
ZPB-T1(JB/JF)50-□01	75	142
ZPB-T1(JB/JF)75-□01	111	178

※M3ボルト 3ヶ付

バッファAss'y品番	
バッファボディ (材質：黄銅)	バッファボディ (材質：構造用鋼)
ZPB-T2JB25-B01	ZPB-T2JF25-B01
ZPB-T2JB25-N01	ZPB-T2JF25-N01
ZPB-T2JB25-T01	ZPB-T2JF25-T01
ZPB-T2JB50-B01	ZPB-T2JF50-B01
ZPB-T2JB50-N01	ZPB-T2JF50-N01
ZPB-T2JB50-T01	ZPB-T2JF50-T01
ZPB-T2JB75-B01	ZPB-T2JF75-B01
ZPB-T2JB75-N01	ZPB-T2JF75-N01
ZPB-T2JB75-T01	ZPB-T2JF75-T01



適応パッド品番
ZP2-63H(CL/NT/FT)
ZP2-80H(CL/NT/FT)

バッファ仕様

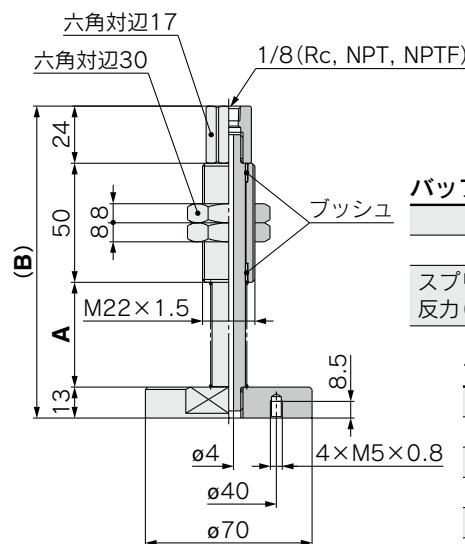
バッファ仕様		回り止めなし
ストローク(mm)		25, 50, 75
スプリング反力(N)	0ストローク時	6.9
	フルストローク時	11.8

寸法表

型式	A	B
ZPB-T2(JB/JF)25-□01	40	107
ZPB-T2(JB/JF)50-□01	75	142
ZPB-T2(JB/JF)75-□01	111	178

※M4ボルト 4ヶ付

バッファAss'y品番	
バッファボディ (材質：黄銅)	バッファボディ (材質：構造用鋼)
ZPB-T3JB25-B01	ZPB-T3JF25-B01
ZPB-T3JB25-N01	ZPB-T3JF25-N01
ZPB-T3JB25-T01	ZPB-T3JF25-T01
ZPB-T3JB50-B01	ZPB-T3JF50-B01
ZPB-T3JB50-N01	ZPB-T3JF50-N01
ZPB-T3JB50-T01	ZPB-T3JF50-T01
ZPB-T3JB75-B01	ZPB-T3JF75-B01
ZPB-T3JB75-N01	ZPB-T3JF75-N01
ZPB-T3JB75-T01	ZPB-T3JF75-T01
ZPB-T3JB100-B01	ZPB-T3JF100-B01
ZPB-T3JB100-N01	ZPB-T3JF100-N01
ZPB-T3JB100-T01	ZPB-T3JF100-T01



適応パッド品番
ZP2-100H(CL/NT/FT)
ZP2-125H(CL/NT/FT)

バッファ仕様

バッファ仕様		回り止めなし
ストローク(mm)		25, 50, 75, 100
スプリング反力(N)	0ストローク時	10
	フルストローク時	15

寸法表

型式	A	B
ZPB-T3(JB/JF)25-□01	44	131
ZPB-T3(JB/JF)50-□01	80	167
ZPB-T3(JB/JF)75-□01	120	207
ZPB-T3(JB/JF)100-□01	155	242

※M5ボルト 4ヶ付

■ バッファAss'y

※ナットの締付トルクにつきましては、P.343をご参照ください。

<p>バッファAss'y品番</p> <p>バッファボディ (材質：アルミニウム合金)</p> <p>ZPB-X1J25-B01</p> <p>ZPB-X1J25-N01</p> <p>ZPB-X1J25-T01</p> <p>ZPB-X1J50-B01</p> <p>ZPB-X1J50-N01</p> <p>ZPB-X1J50-T01</p> <p>ZPB-X1J75-B01</p> <p>ZPB-X1J75-N01</p> <p>ZPB-X1J75-T01</p>		<p>適応パッド品番</p> <p>ZP2-40H (CL/NT/FT)</p> <p>ZP2-50H (CL/NT/FT)</p> <p>ZP2-3050HW</p>
---	--	---

バッファ仕様		回り止めなし
ストローク (mm)	25, 50, 75	
スプリング 反力 (N)	0ストローク時	6.9
	フルストローク時	11.8

寸法表		
型式	A	B
ZPB-X1J25-□01	40	139.5
ZPB-X1J50-□01	75	174.5
ZPB-X1J75-□01	111	210.5

※M3ボルト 3ヶ付

<p>バッファAss'y品番</p> <p>バッファボディ (材質：アルミニウム合金)</p> <p>ZPB-X2J25-B01</p> <p>ZPB-X2J25-N01</p> <p>ZPB-X2J25-T01</p> <p>ZPB-X2J50-B01</p> <p>ZPB-X2J50-N01</p> <p>ZPB-X2J50-T01</p> <p>ZPB-X2J75-B01</p> <p>ZPB-X2J75-N01</p> <p>ZPB-X2J75-T01</p>		<p>適応パッド品番</p> <p>ZP2-63H (CL/NT/FT)</p> <p>ZP2-80H (CL/NT/FT)</p>
---	--	--

バッファ仕様		回り止めなし
ストローク (mm)	25, 50, 75	
スプリング 反力 (N)	0ストローク時	6.9
	フルストローク時	11.8

寸法表		
型式	A	B
ZPB-X2J25-□01	40	139.5
ZPB-X2J50-□01	75	174.5
ZPB-X2J75-□01	111	210.5

※M4ボルト 4ヶ付

<p>バッファAss'y品番</p> <p>バッファボディ (材質：アルミニウム合金)</p> <p>ZPB-X3J25-B01</p> <p>ZPB-X3J25-N01</p> <p>ZPB-X3J25-T01</p> <p>ZPB-X3J50-B01</p> <p>ZPB-X3J50-N01</p> <p>ZPB-X3J50-T01</p> <p>ZPB-X3J75-B01</p> <p>ZPB-X3J75-N01</p> <p>ZPB-X3J75-T01</p> <p>ZPB-X3J100-B01</p> <p>ZPB-X3J100-N01</p> <p>ZPB-X3J100-T01</p>		<p>適応パッド品番</p> <p>ZP2-100H (CL/NT/FT)</p> <p>ZP2-125H (CL/NT/FT)</p>
--	--	--

バッファ仕様		回り止めなし
ストローク (mm)	25, 50, 75, 100	
スプリング 反力 (N)	0ストローク時	10
	フルストローク時	15

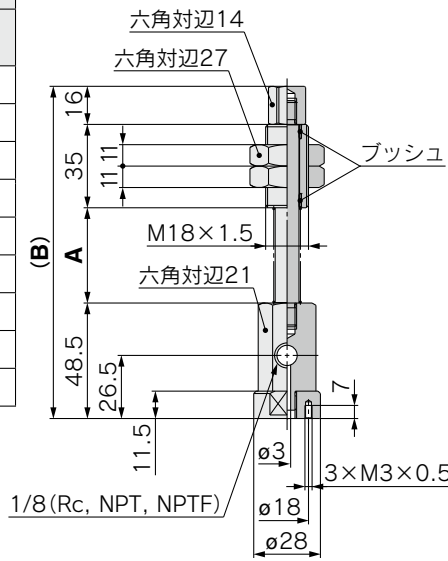
寸法表		
型式	A	B
ZPB-X3J25-□01	44	165
ZPB-X3J50-□01	80	201
ZPB-X3J75-□01	120	241
ZPB-X3J100-□01	155	276

※M5ボルト 4ヶ付

■ バッファAss'y

※ナットの締付トルクにつきましては、P.343をご参照ください。

バッファAss'y品番	
バッファボディ (材質：黄銅)	バッファボディ (材質：構造用鋼)
ZPB-X1JB25-B01	ZPB-X1JF25-B01
ZPB-X1JB25-N01	ZPB-X1JF25-N01
ZPB-X1JB25-T01	ZPB-X1JF25-T01
ZPB-X1JB50-B01	ZPB-X1JF50-B01
ZPB-X1JB50-N01	ZPB-X1JF50-N01
ZPB-X1JB50-T01	ZPB-X1JF50-T01
ZPB-X1JB75-B01	ZPB-X1JF75-B01
ZPB-X1JB75-N01	ZPB-X1JF75-N01
ZPB-X1JB75-T01	ZPB-X1JF75-T01



適応パッド品番
ZP2-40H (CL/NT/FT)
ZP2-50H (CL/NT/FT)
ZP2-3050HW

バッファ仕様

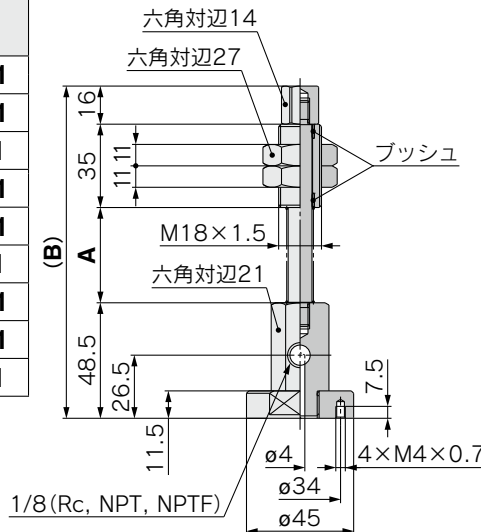
バッファ仕様	回り止めなし
ストローク(mm)	25, 50, 75
スプリング反力(N)	0ストローク時 6.9 フルストローク時 11.8

寸法表

型式	A	B
ZPB-X1 (JB/JF) 25-□01	40	139.5
ZPB-X1 (JB/JF) 50-□01	75	174.5
ZPB-X1 (JB/JF) 75-□01	111	210.5

※M3ボルト 3ヶ付

バッファAss'y品番	
バッファボディ (材質：黄銅)	バッファボディ (材質：構造用鋼)
ZPB-X2JB25-B01	ZPB-X2JF25-B01
ZPB-X2JB25-N01	ZPB-X2JF25-N01
ZPB-X2JB25-T01	ZPB-X2JF25-T01
ZPB-X2JB50-B01	ZPB-X2JF50-B01
ZPB-X2JB50-N01	ZPB-X2JF50-N01
ZPB-X2JB50-T01	ZPB-X2JF50-T01
ZPB-X2JB75-B01	ZPB-X2JF75-B01
ZPB-X2JB75-N01	ZPB-X2JF75-N01
ZPB-X2JB75-T01	ZPB-X2JF75-T01



適応パッド品番
ZP2-63H (CL/NT/FT)
ZP2-80H (CL/NT/FT)

バッファ仕様

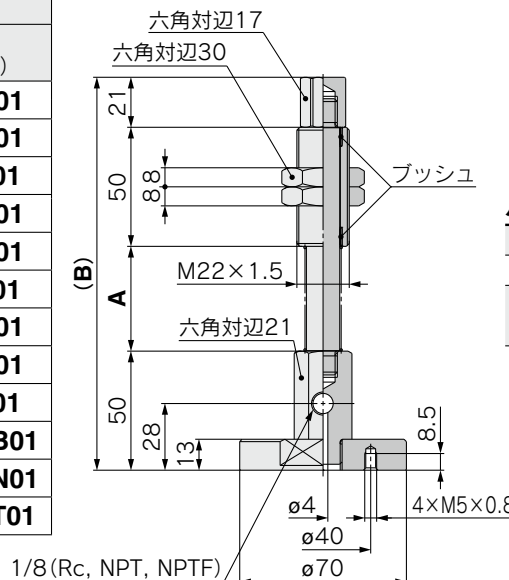
バッファ仕様	回り止めなし
ストローク(mm)	25, 50, 75
スプリング反力(N)	0ストローク時 6.9 フルストローク時 11.8

寸法表

型式	A	B
ZPB-X2 (JB/JF) 25-□01	40	139.5
ZPB-X2 (JB/JF) 50-□01	75	174.5
ZPB-X2 (JB/JF) 75-□01	111	210.5

※M4ボルト 4ヶ付

バッファAss'y品番	
バッファボディ (材質：黄銅)	バッファボディ (材質：構造用鋼)
ZPB-X3JB25-B01	ZPB-X3JF25-B01
ZPB-X3JB25-N01	ZPB-X3JF25-N01
ZPB-X3JB25-T01	ZPB-X3JF25-T01
ZPB-X3JB50-B01	ZPB-X3JF50-B01
ZPB-X3JB50-N01	ZPB-X3JF50-N01
ZPB-X3JB50-T01	ZPB-X3JF50-T01
ZPB-X3JB75-B01	ZPB-X3JF75-B01
ZPB-X3JB75-N01	ZPB-X3JF75-N01
ZPB-X3JB75-T01	ZPB-X3JF75-T01
ZPB-X3JB100-B01	ZPB-X3JF100-B01
ZPB-X3JB100-N01	ZPB-X3JF100-N01
ZPB-X3JB100-T01	ZPB-X3JF100-T01



適応パッド品番
ZP2-100H (CL/NT/FT)
ZP2-125H (CL/NT/FT)

バッファ仕様

バッファ仕様	回り止めなし
ストローク(mm)	25, 50, 75, 100
スプリング反力(N)	0ストローク時 10 フルストローク時 15

寸法表

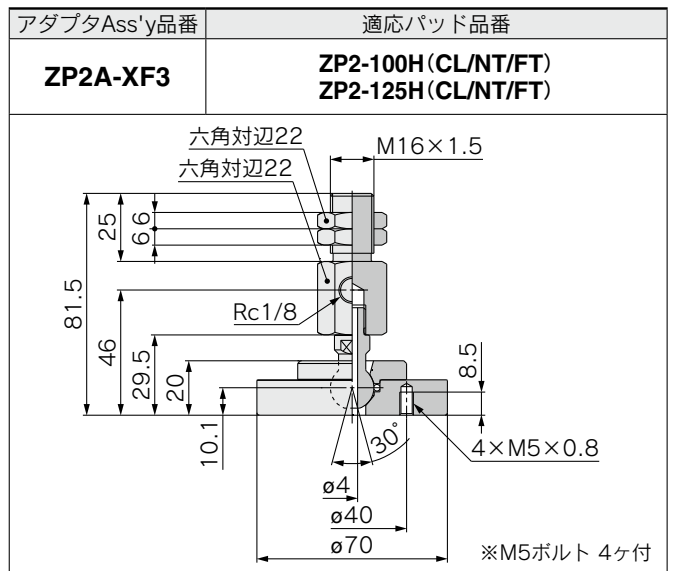
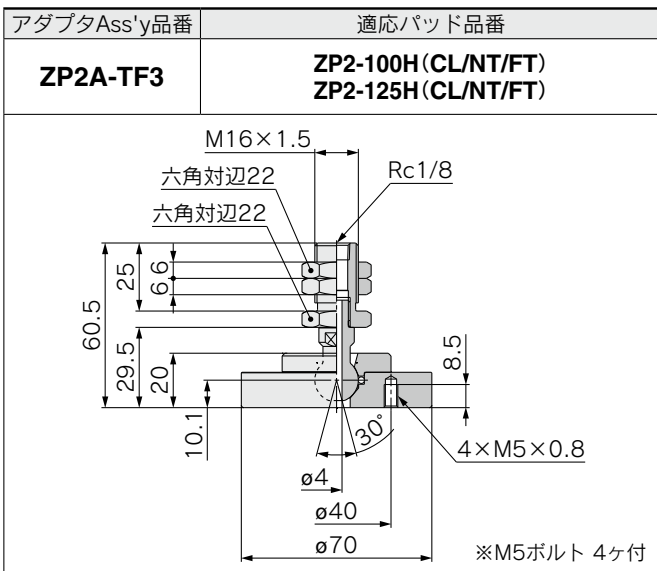
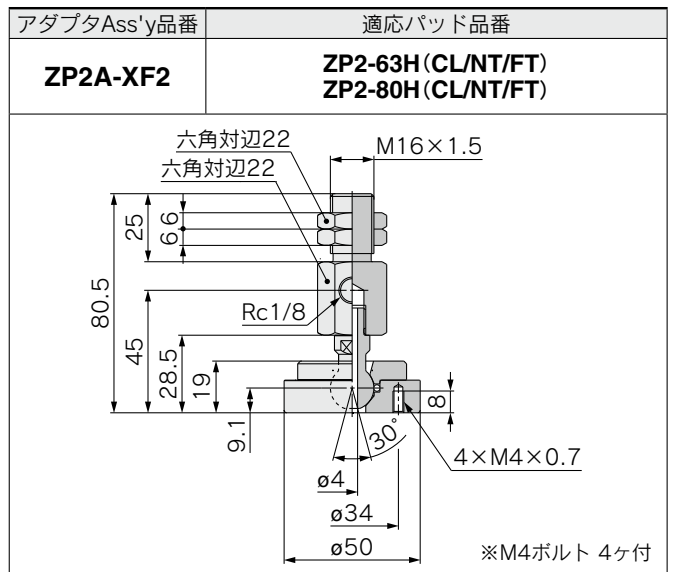
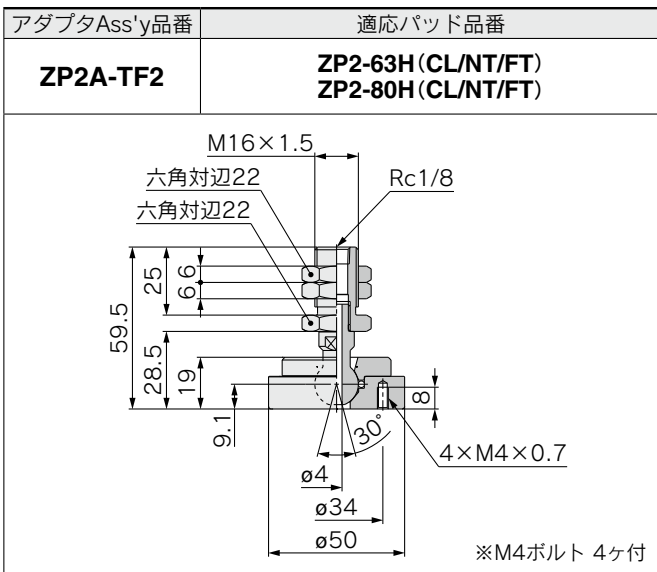
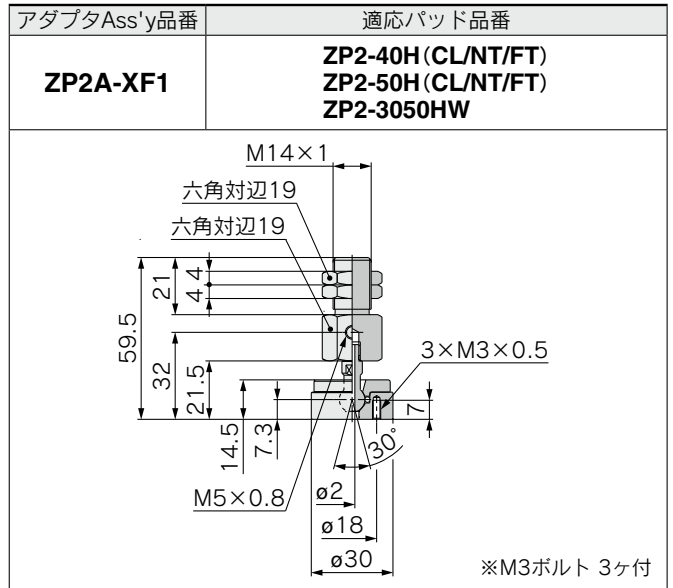
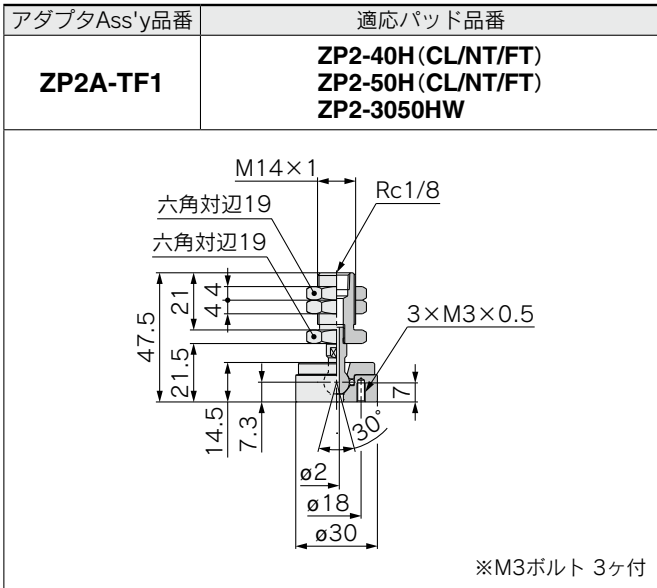
型式	A	B
ZPB-X3 (JB/JF) 25-□01	44	165
ZPB-X3 (JB/JF) 50-□01	80	201
ZPB-X3 (JB/JF) 75-□01	120	241
ZPB-X3 (JB/JF) 100-□01	155	276

※M5ボルト 4ヶ付

吸着跡対策パッド／高剛性 ZP2 Series 首振りタイプ

取付金具Ass'y

アダプタAss'y



バッファAss'y

※ナットの締付トルクにつきましては、P.343をご参照ください。

バッファAss'y品番		適応パッド品番
バッファボディ (材質：黄銅)	バッファボディ (材質：構造用鋼)	ZP2-40H (CL/NT/FT) ZP2-50H (CL/NT/FT) ZP2-3050HW
ZP2B-TF1JB25	ZP2B-TF1JF25	
ZP2B-TF1JB50	ZP2B-TF1JF50	
ZP2B-TF1JB75	ZP2B-TF1JF75	

バッファ仕様

バッファ仕様	回り止めなし
ストローク(mm)	25, 50, 75
スプリング 反力(N)	0ストローク時 6.9 フルストローク時 11.8

寸法表

型式	A	B
ZP2B-TF1 (JB/JF) 25	40	138
ZP2B-TF1 (JB/JF) 50	75	173
ZP2B-TF1 (JB/JF) 75	111	209

※M3ボルト 3ヶ付

バッファAss'y品番		適応パッド品番
バッファボディ (材質：黄銅)	バッファボディ (材質：構造用鋼)	ZP2-63H (CL/NT/FT) ZP2-80H (CL/NT/FT)
ZP2B-TF2JB25	ZP2B-TF2JF25	
ZP2B-TF2JB50	ZP2B-TF2JF50	
ZP2B-TF2JB75	ZP2B-TF2JF75	
ZP2B-TF2JB100	ZP2B-TF2JF100	

バッファ仕様

バッファ仕様	回り止めなし
ストローク(mm)	25, 50, 75, 100
スプリング 反力(N)	0ストローク時 10 フルストローク時 15

寸法表

型式	A	B
ZP2B-TF2 (JB/JF) 25	44	172.5
ZP2B-TF2 (JB/JF) 50	80	208.5
ZP2B-TF2 (JB/JF) 75	120	248.5
ZP2B-TF2 (JB/JF) 100	155	283.5

※M4ボルト 4ヶ付

バッファAss'y品番		適応パッド品番
バッファボディ (材質：黄銅)	バッファボディ (材質：構造用鋼)	ZP2-100H (CL/NT/FT) ZP2-125H (CL/NT/FT)
ZP2B-TF3JB25	ZP2B-TF3JF25	
ZP2B-TF3JB50	ZP2B-TF3JF50	
ZP2B-TF3JB75	ZP2B-TF3JF75	
ZP2B-TF3JB100	ZP2B-TF3JF100	

バッファ仕様

バッファ仕様	回り止めなし
ストローク(mm)	25, 50, 75, 100
スプリング 反力(N)	0ストローク時 10 フルストローク時 15

寸法表

型式	A	B
ZP2B-TF3 (JB/JF) 25	44	173.5
ZP2B-TF3 (JB/JF) 50	80	209.5
ZP2B-TF3 (JB/JF) 75	120	249.5
ZP2B-TF3 (JB/JF) 100	155	284.5

※M5ボルト 4ヶ付

■ バッファAss'y

※ナットの締付トルクにつきましては、P.343をご参照ください。

バッファAss'y品番		適応パッド品番
バッファボディ (材質：黄銅)	バッファボディ (材質：構造用鋼)	
ZP2B-XF1JB25	ZP2B-XF1JF25	
ZP2B-XF1JB50	ZP2B-XF1JF50	
ZP2B-XF1JB75	ZP2B-XF1JF75	

バッファ仕様

バッファ仕様	回り止めなし
ストローク (mm)	25, 50, 75
スプリング	0ストローク時 6.9
反力 (N)	フルストローク時 11.8

寸法表

型式	A	B
ZP2B-XF1 (JB/JF) 25	40	141.5
ZP2B-XF1 (JB/JF) 50	75	176.5
ZP2B-XF1 (JB/JF) 75	111	212.5

※M3ボルト 3ヶ付

バッファAss'y品番		適応パッド品番
バッファボディ (材質：黄銅)	バッファボディ (材質：構造用鋼)	
ZP2B-XF2JB25	ZP2B-XF2JF25	
ZP2B-XF2JB50	ZP2B-XF2JF50	
ZP2B-XF2JB75	ZP2B-XF2JF75	
ZP2B-XF2JB100	ZP2B-XF2JF100	

バッファ仕様

バッファ仕様	回り止めなし
ストローク (mm)	25, 50, 75, 100
スプリング	0ストローク時 10
反力 (N)	フルストローク時 15

寸法表

型式	A	B
ZP2B-XF2 (JB/JF) 25	44	182.5
ZP2B-XF2 (JB/JF) 50	80	218.5
ZP2B-XF2 (JB/JF) 75	120	258.5
ZP2B-XF2 (JB/JF) 100	155	293.5

※M4ボルト 4ヶ付

バッファAss'y品番		適応パッド品番
バッファボディ (材質：黄銅)	バッファボディ (材質：構造用鋼)	
ZP2B-XF3JB25	ZP2B-XF3JF25	
ZP2B-XF3JB50	ZP2B-XF3JF50	
ZP2B-XF3JB75	ZP2B-XF3JF75	
ZP2B-XF3JB100	ZP2B-XF3JF100	

バッファ仕様

バッファ仕様	回り止めなし
ストローク (mm)	25, 50, 75, 100
スプリング	0ストローク時 10
反力 (N)	フルストローク時 15

寸法表

型式	A	B
ZP2B-XF3 (JB/JF) 25	44	183.5
ZP2B-XF3 (JB/JF) 50	80	219.5
ZP2B-XF3 (JB/JF) 75	120	259.5
ZP2B-XF3 (JB/JF) 100	155	294.5

※M5ボルト 4ヶ付