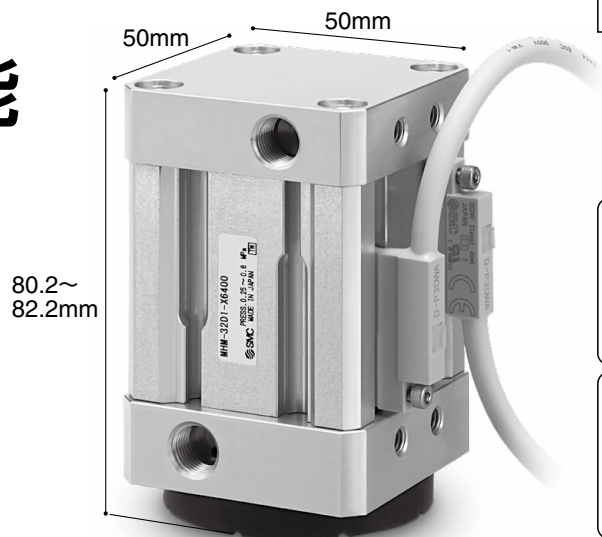


マグネットグリッパ *MHM-X6400*

機種選定
方法

磁石で吸着 / 保持が可能

- 真空を使用せず、鋼板を搬送可能。
真空パッドが使えない穴あき、凸凹ワークに対応
- エア遮断時もワーク保持が可能
- 高保持力 **80N** (ワーク板厚0.6mm時)
120N (ワーク板厚1.4mm時)
- 残存保持力 **0.3N**以下 (ワーク開放時間の短縮)



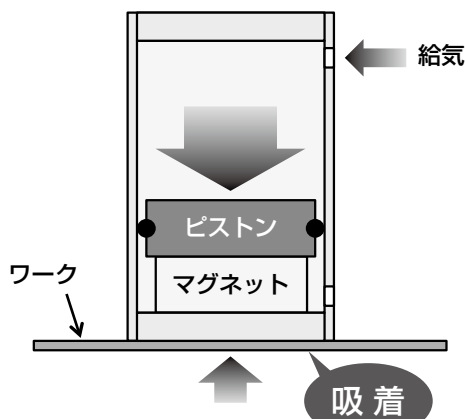
オーダーメイド

Z2V

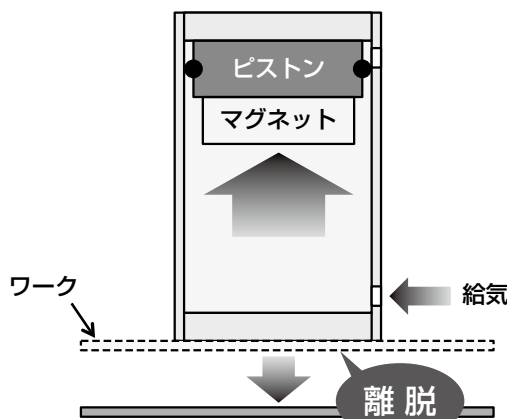
XT661

MHM

ワーク吸着・保持



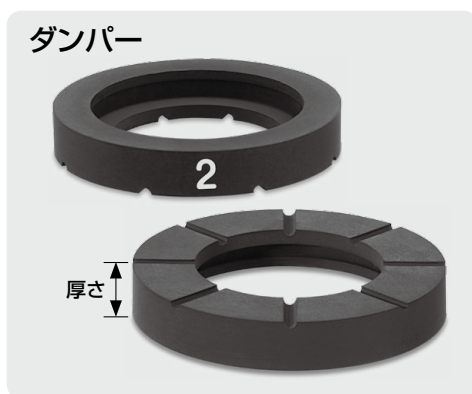
ワーク開放



3種類の厚さのダンパーで保持力の調整が可能

厚さ	保持力
6mm	80N
7mm	50N
8mm	30N

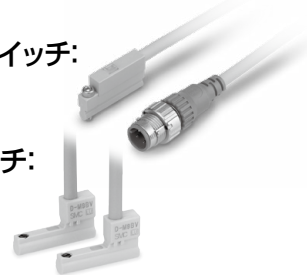
ワークの変形や、2枚吸着を防止。
耐油性に優れたフッ素ゴム材を使用。
横すべりにくい接触面構造。
ダンパー交換が工具なしで可能。



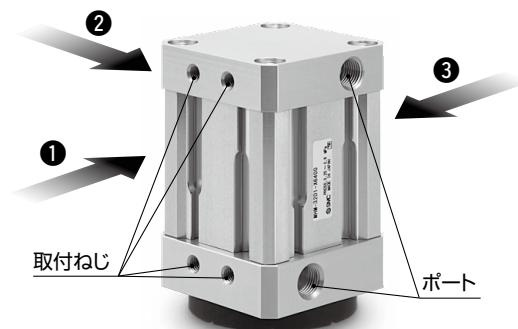
オートスイッチ4面に取付可能

耐強磁界オートスイッチ:
D-P3DWA型

小型オートスイッチ:
D-M9□V型



3面取付が可能



共通
注意事項

マグネットグリッパ MHM-X6400

型式表示方法

MHM-32D **1** - **P3DWA** **□** - X6400

●保持力

記号	保持力
1	80N
2	50N
3	30N

●オートスイッチ追記号

無記号	2ヶ付
S	1ヶ付

●オートスイッチの種類

無記号	オートスイッチなし
P3DWA□	D-P3DWA□
M9□V	D-M9□V□

※オートスイッチの表示につきましては、下表よりご選定ください。



適用オートスイッチ／オートスイッチ単体の詳細仕様は、ホームページWEBカタログをご参照ください。

耐強磁界オートスイッチ

種類	オートスイッチ表示	対応磁界	リード線取出し	表示灯	配線 (使用ピン番号)	負荷電圧	リード線 長さ	適用負荷
無接点 オートスイッチ	P3DWASC	交流磁界 (单相交流溶接磁界)	ブリワイヤコネクタ	2色表示	2線(3-4)	DC24V	0.3m 0.5m 3m 5m	リレー、 PLC
	P3DWASE				2線(1-4)			
	P3DWA		グロメット					
	P3DWAL							
	P3DWAZ							

小型オートスイッチ

種類	特殊機能	リード線 取出し	表示 灯	配線(出力)	負荷電圧		オートスイッチ表示 縦取出し	リード線長さ(m)				ブリワイヤ コネクタ	適用負荷			
					DC	AC		0.5 (無記号)	1 (M)	3 (L)	5 (Z)					
無接点 オート スイッチ	—	グロメット	有	3線(NPN)	24V	—	M9NV	●	●	●	○	○	IC回路			
				3線(PNP)				●	●	●	○	○				
				2線				●	●	●	○	○		—		
				3線(NPN)				●	●	●	○	○		IC回路		
				3線(PNP)				●	●	●	○	○				
				2線				●	●	●	○	○		—		
	診断表示 (2色表示)			—	24V	—		M9NWV	●	●	●	○		○	IC回路	
								M9PWV	●	●	●	○		○		
								M9BWW	●	●	●	○		○		—
								M9NAV	○	○	●	○		○		IC回路
								M9PAV	○	○	●	○		○		
								2線	○	○	●	○		○		—
耐水性向上品 (2色表示)	—	24V	—	M9NAV	○	○	●	○	○	IC回路						
				M9PAV	○	○	●	○	○							
				M9BAV	○	○	●	○	○		—					

※○印の無接点オートスイッチは受注生産となります。

※ブリワイヤコネクタ付オートスイッチの詳細は、ホームページWEBカタログをご参照ください。

※オートスイッチは同梱出荷(未組付)となります。

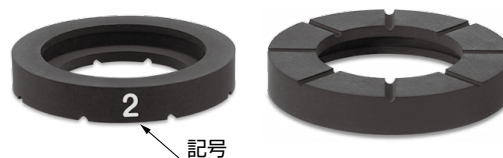
※リード線長さ記号 0.5m………無記号 (例) M9NWV
1m……… M (例) M9NWVM
3m……… L (例) M9NWL
5m……… Z (例) M9NWVZ

仕様

作動方式	複動
使用流体	空気
使用圧力	0.25~0.6MPa
周囲温度および使用空気温度	-10~60℃(凍結なきこと)
保持力	MHM-32D1-X6400 80N
(ワーク厚 0.6mm時)	MHM-32D2-X6400 50N
	MHM-32D3-X6400 30N
残存保持力	0.3N以下
給油	無給油
質量	475g

ダンパー手配品番

記号	保持力	型式
1	80N	MHM-A3201-1-X6400
2	50N	MHM-A3201-2-X6400
3	30N	MHM-A3201-3-X6400



外形寸法図

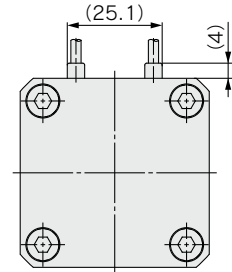
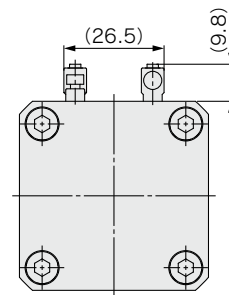
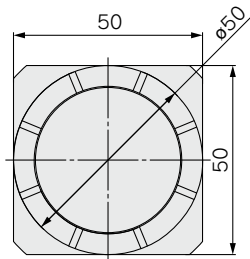
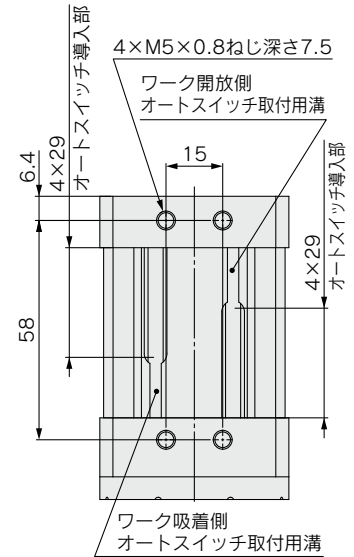
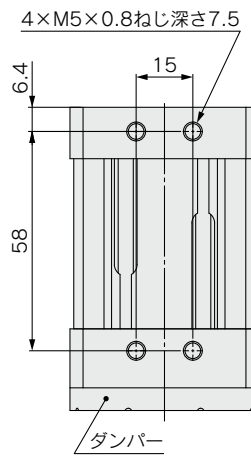
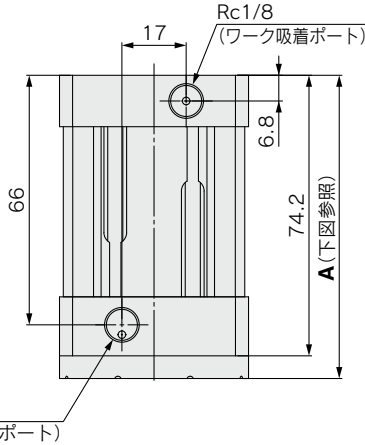
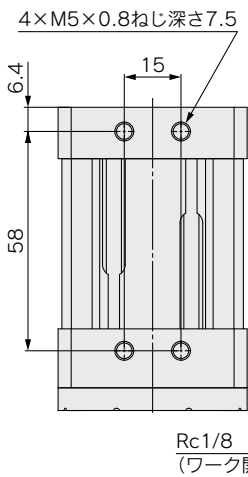
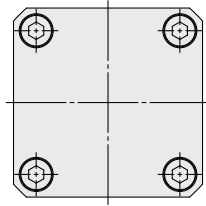
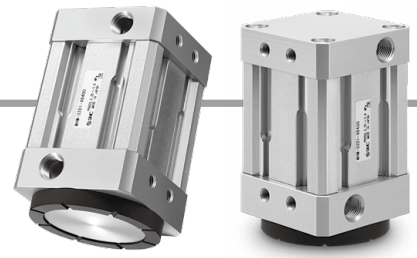
機種選定
方法

オーダーメイド

ZP2V

XT661

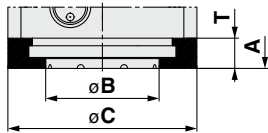
MHM



D-P3DWA

D-M9□V

オートスイッチ付寸法



記号	品番	A	øB	øC	T
1	MHM-32D1-X6400	80.2	39	50	(6)
2	MHM-32D2-X6400	81.2	30		(7)
3	MHM-32D3-X6400	82.2	30		(8)

ダンパー寸法

⚠ 注意

- 先端の金属面は薄板となっており、ワークの接触等により衝撃的な荷重が作用した場合、破損の原因となります。ご使用時は必ずダンパーを装着し、金属面に衝撃荷重が作用しないよう調整・確認をしてください。
- 小口径／短ストロークのアクチュエータは高頻度で作動させると条件により配管内に結露(水滴)が発生する場合があります。モイスターコントロールチューブ／IDK Seriesをアクチュエータに配管するだけで結露の発生を防止します。詳細はホームページWEBカタログIDK Seriesをご参照ください。

共通
注意事項