

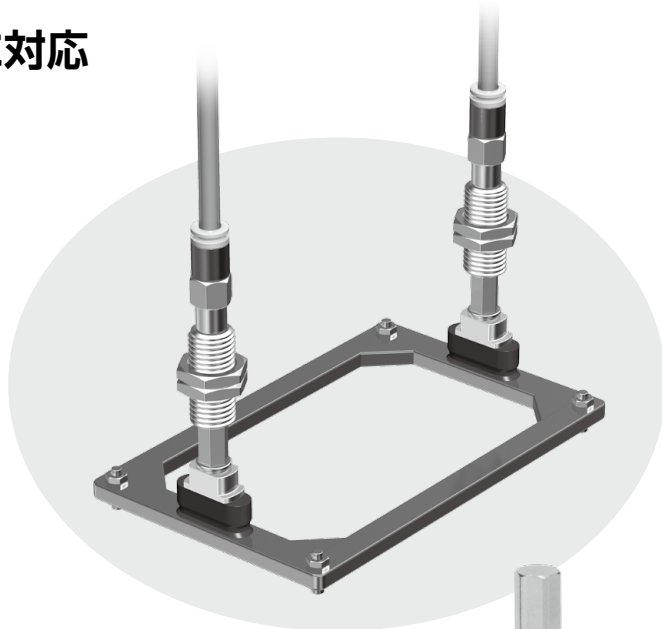
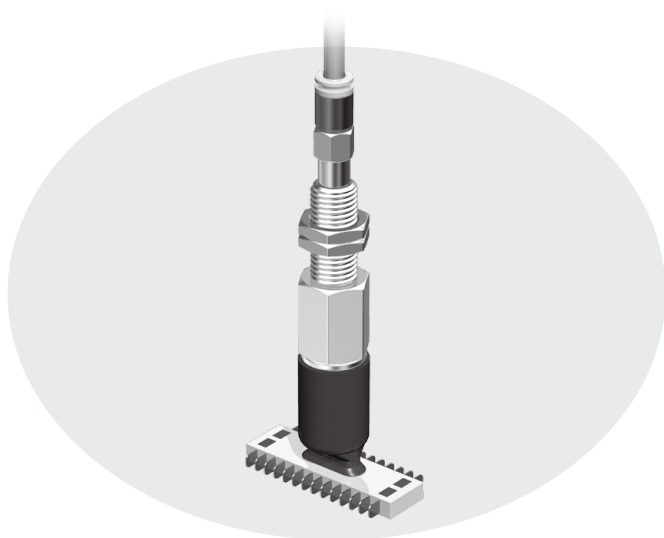
長円形パッド ZP/ZP2 Series RoHS

方法
機種選定

2×4, 3.5×7, 4×10, 4×20, 4×30, 5×10, 5×20, 5×30, 6×10, 6×20, 6×30, 8×20, 8×30

長円平形

長方形ワーク、縦長・横長のワークに対応



ZP Series



ZP2 Series

ZP

ZP2

構造図

取付金具
Ass'y

CONTENTS

長円形パッド ZP/ZP2 Series

バリエーション P.167
仕様 P.168

長円平形/ZP Series

・型式表示方法 P.170
・外形寸法図/型式表示 P.171

長円平形/ZP2 Series

・型式表示方法 P.179
・外形寸法図/型式表示 P.180

構造図

ZP Series P.185
ZP2 Series P.187

取付金具Ass'y

ZP Series P.189
ZP2 Series P.195

製品個別注意事項 P.198

共通
注意事項

ZP Series

		真空取出方向	長円形
真空取出方向	単体		P.171
▲ 縦	ZPT アダプタ付		P.171
▶ 横	ZPR アダプタ付		P.172 P.173
	ZPY アダプタ付		P.174 P.175
▲ 縦	ZPT バツファ付		P.176
▶ 横	ZPR バツファ付		P.177
	ZPY バツファ付		P.178

ZP2 Series

		真空取出方向	長円形
真空取出方向	単体		P.180
▲ 縦	ZP2-T アダプタ付		P.180
▶ 横	ZP2-R アダプタ付		P.181 P.182
▲ 縦	ZP2-T バツファ付		P.183
▶ 横	ZP2-R バツファ付		P.184

長円形パッド ZP/ZP2 Series 仕様

方法
機種
選定

パッド材質 ZP/ZP2 Series


材質名	NBR (ニトリルゴム)	シリコーンゴム ※1※2	ウレタンゴム	FKM (フッ素ゴム)	導電性NBR (ニトリルゴム)	導電性 シリコーンゴム
ゴム色	黒	乳白	茶		黒	
ゴム硬度(ショアA: ±5°)	50	40	55~60	60	60~70	50~60

※1 FDA(米国食品医薬品局)規格番号: 21CFR § 177.2600「繰り返し使用を目的としたゴム製品」の溶出試験に適合した材料を使用

※2 食品衛生法第18条 食品、添加物等の規格基準(昭和34年厚生省告示第370号)第3器具及び容器包装のD3「ゴム製の器具(ほ乳器具を除く)又は容器包装(平成24年厚生労働省告示第595号による一部改正)」規格に適合した材料を使用

アダプタ仕様 ZP Series

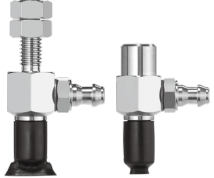
真空取出方向 **縦** Tタイプ/ZPT

縦			接続方法	おねじ	めねじ
			パッドサイズ	2004, 3507, 4010	2004, 3507, 4010
	接続ねじ	M5×0.8 M6×1	M4×0.7 M5×0.8		
	真空取出口	接続ねじと兼用			

真空取出方向 **横** Rタイプ/ZPR

横			接続方法	おねじ	めねじ
			パッドサイズ	2004, 3507, 4010	2004, 3507, 4010
	接続ねじ	M5×0.8 M6×1	M4×0.7 M5×0.8		
	真空取出口	ワンタッチ管継手	φ4, φ6	φ4, φ6	

真空取出方向 **横** Yタイプ/ZPY

横			接続方法	おねじ	めねじ
			パッドサイズ	2004, 3507, 4010	2004, 3507, 4010
	接続ねじ	M5×0.8 M6×1	M4×0.7 M5×0.8		
	真空取出口	バーブ継手(ナイロンチューブ) バーブ継手(軟質チューブ)	φ4, φ6	φ4, φ6	

バッファ仕様 ZP Series

縦 横			パッドサイズ	2004, 3507, 4010
			回り止め仕様	J: 回り止めなし, K: 回り止め付
	ストローク(mm)	6・10・15・25		
	接続ねじ	M8×1		
	スプリング反力(N)	0ストローク時 フルストローク時	0.8 1.2	

長円形
ZP

長円形
ZP2

構造
図

取付
金具
Ass'y

共通
注
意
事
項

アダプタ仕様 ZP2 Series

縦



真空取出方向 縦 Tタイプ/ZP2-T

接続方法	めねじ
パッドサイズ	3507~8030
接続ねじ	M5×0.8
真空取出口	接続ねじと兼用

横



真空取出方向 横 Rタイプ/ZP2-R

接続方法	おねじ	めねじ
パッドサイズ	3507~8030	3507~8030
接続ねじ	M5×0.8	M5×0.8
真空取出口	ワンタッチ管継手	φ4, φ6

バッファ仕様 ZP2 Series

縦

横



パッドサイズ	3507~8030	
回り止め仕様	K:回り止め付	
ストローク(mm)	10・20・30・40・50	
接続ねじ	M10×1	
スプリング反力 (N)	0ストローク時	1.0
	フルストローク時	3.0

長円形パッド

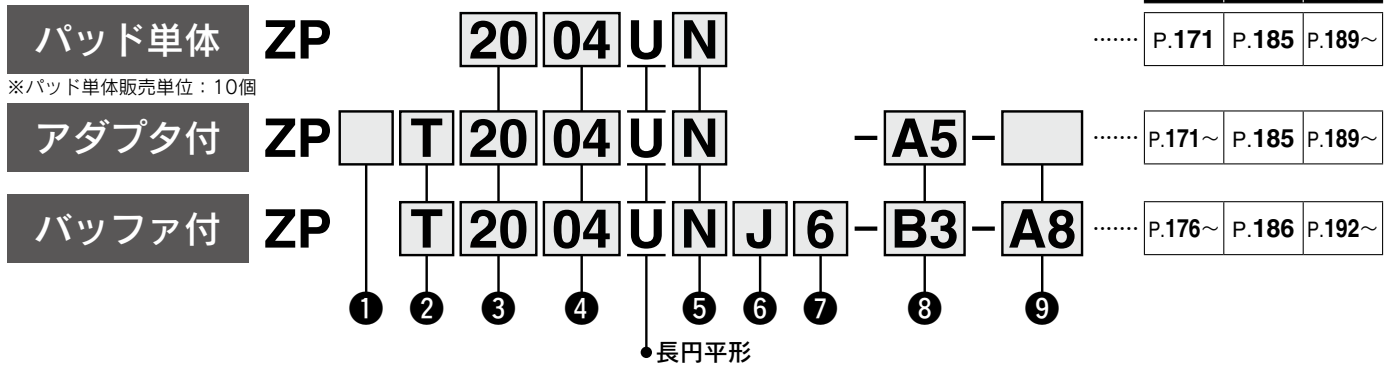
長円平形

ZP Series



機種選定
方法

型式表示方法



外形図/型式	構造図	取付金具 Ass'y
--------	-----	------------

① アダプタ材質

無記号	黄銅
S*	ステンレス(SUS304)

※アダプタ付(真空取出方向: 縦(T))のみ対応

② 真空取出方向

無記号	パッド単体
T	縦
R	横(ワンタッチ管継手付)
Y	横(バーブ継手付)

③・④ パッドサイズ

記号	④ 長径		
	04	07	10
③ 短径	20	● (2×4)	—
	35	—	● (3.5×7)
	40	—	● (4×10)

⑤ 材質

N	NBR
S	シリコンゴム※1※2
U	ウレタンゴム
F	FKM
GN	導電性NBR
GS	導電性シリコンゴム

※1 FDA(米国食品医薬品局)規格番号: 21CFR § 177.2600「繰り返し使用を目的としたゴム製品」の溶出試験に適合した材料を使用

※2 食品衛生法第18条 食品、添加物等の規格基準(昭和34年厚生省告示第370号)第3器具及び容器包装のD3「ゴム製の器具(は乳器具を除く)又は容器包装(平成24年厚生労働省告示第595号による一部改正)」規格に適合した材料を使用

⑥ バッファ仕様

J	回り止めなし
K	回り止め付
JN	回り止めなし(バッファプレートなし)
KN	回り止め付(バッファプレートなし)

⑦ バッファストローク

ストローク (mm)	パッドサイズ
	全サイズ
6	●
10	●
15	●
25	●

アダプタ付

⑧ 真空取出口

○: ZPT/縦方向 ●: ZPR/横方向(ワンタッチ管継手付) △: ZPY/横方向(バーブ継手付)

形状	記号	サイズ	パッドサイズ
			全サイズ
おねじ	A5	M5×0.8	○
	A6	M6×1	○
めねじ	B4	M4×0.7	○
	B5	M5×0.8	○
ワンタッチ管継手	04	φ4	●
	06	φ6	●
バーブ継手	N4	φ4ナイロンチューブ用	△
	N6	φ6ナイロンチューブ用	△
	U4	φ4軟質チューブ用	△
	U6	φ6軟質チューブ用	△

⑨ 接続ねじ

●: ZPR/横方向(ワンタッチ管継手付) △: ZPY/横方向(バーブ継手付)

形状	記号	サイズ	パッドサイズ
			全サイズ
おねじ	A5	M5×0.8	●△
	A6	M6×1	●△
めねじ	B4	M4×0.7	●△
	B5	M5×0.8	●△

○: ZPT/縦方向の接続ねじ選択はありません。真空取出口と兼用になります。

バッファ付

⑧ 真空取出口

○: ZPT/縦方向 ●: ZPR/横方向(ワンタッチ管継手付) △: ZPY/横方向(バーブ継手付)

形状	記号	サイズ	パッドサイズ
			全サイズ
めねじ	B3	M3×0.5	○
	B5	M5×0.8	○
ワンタッチ管継手	04	φ4	○●
	06	φ6	○●
バーブ継手	N4	φ4ナイロンチューブ用※1	○△
	N6	φ6ナイロンチューブ用※1	△
	U4	φ4軟質チューブ用※2	○△
	U6	φ6軟質チューブ用※2	△

※1 ナイロンチューブを配管

※2 ソフトナイロン・ポリウレタンチューブを配管

⑨ 接続ねじ

○: ZPT/縦方向 ●: ZPR/横方向(ワンタッチ管継手付) △: ZPY/横方向(バーブ継手付)

形状	記号	サイズ	パッドサイズ
			全サイズ
おねじ	A8	M8×1	○●△

※パッド、取付ナット、継手、バッファプレートは同梱出荷(未組立)となります。

構造図

取付金具 Ass'y

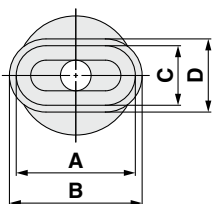
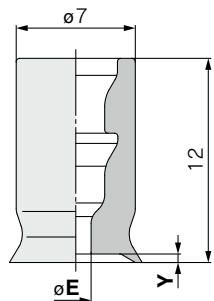
共通事項

外形寸法図／型式表示

単体 **2×4~4×10**

ZP **2004** **U** **N**

① ②



型式			A	B	C	D	E	Y	
① パッド サイズ	形状	② 材質*							
ZP	2004	U	N S U F GN GS	4	4.6	2	2.6	1.2	0.3
	3507			7	7.8	3.5	4.3	1.8	0.5
	4010			10	11	4	5	2	0.8

※N：NBR、S：シリコーンゴム、U：ウレタンゴム、F：FKM、GN：導電性NBR、GS：導電性シリコーンゴム

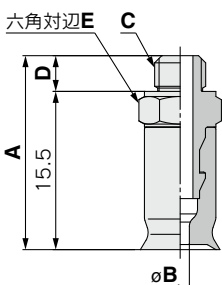
構造図 P.185

取付金具Ass'y P.189~

アダプタ付 **2×4~4×10**

ZP **T** **2004** **U** **N** - **A5**

① ② ③ ④



構造図 P.185

アダプタAss'y P.189

① アダプタ材質

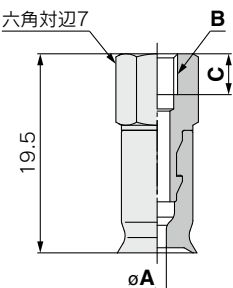
無記号	黄銅
S	ステンレス(SUS304)

④ 真空取出口(おねじ)

A5	M5×0.8
A6	M6×1

型式						A	B	C	D	E
① アダプタ 材質	真空 取出 方向	② パッド サイズ	形状	③ 材質*	④ 真空 取出口					
ZP	無記号 S	T	U	N S U F GN GS	A5	19	1.2	M5×0.8	3.5	7
							1.8			
							2			
					A6	20	1.2	M6×1	4.5	8
							1.8			
							2			

※N：NBR、S：シリコーンゴム、U：ウレタンゴム、F：FKM、GN：導電性NBR、GS：導電性シリコーンゴム



構造図 P.185

アダプタAss'y P.189

ZP **T** **2004** **U** **N** - **B4**

① ② ③ ④

① アダプタ材質

無記号	黄銅
S	ステンレス(SUS304)

④ 真空取出口(めねじ)

B4	M4×0.7
B5	M5×0.8

型式						A	B	C	
① アダプタ 材質	真空 取出 方向	② パッド サイズ	形状	③ 材質*	④ 真空 取出口				
ZP	無記号 S	T	U	N S U F GN GS	B4	4	1.2	M4×0.7	4
							1.8		
							2		
					B5	5	1.2	M5×0.8	5
							1.8		
							2		

※N：NBR、S：シリコーンゴム、U：ウレタンゴム、F：FKM、GN：導電性NBR、GS：導電性シリコーンゴム

外形寸法図／型式表示

アダプタ／ワンタッチ管継手付 **2×4~4×10**

ZPR **2004** **U** **N** - **04** - **A5**

①

②

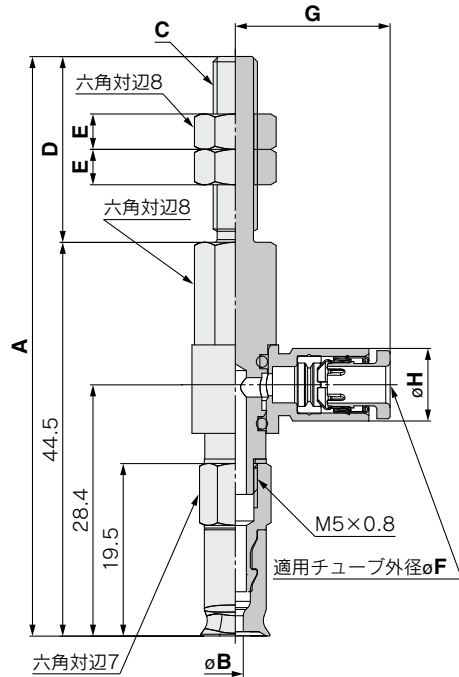
④

接続ねじ(おねじ)

真空取出口
(ワンタッチ管継手)

04	ø4
06	ø6

A5	M5×0.8
A6	M6×1



構造図	P.185
アダプタAss'y	P.190

		型式				A	B	C	D	E
真空 取出 方向	① パッド サイズ	形状	② 材質*	③ 真空 取出口	④ 接続 ねじ					
ZP	R	2004	U	N S U F GN GS	04 06	A5	1.2	M5×0.8	21	4
		3507					1.8			
		4010				2				
		2004				A6	1.2	M6×1	26	4
3507	1.8									
4010	2									

真空取出口別寸法表

		型式				F	G	H	継手部 最小穴径	
真空 取出 方向	① パッド サイズ	形状	② 材質*	③ 真空 取出口	④ 接続 ねじ					
ZP	R	2004	U	N S U F GN GS	04 06	A5 A6	4	17.5	8.2	ø2.5
		3507					6			
4010										

※N：NBR、S：シリコーンゴム、U：ウレタンゴム、F：FKM、GN：導電性NBR、GS：導電性シリコーンゴム

外形寸法図／型式表示

アダプタ／ワンタッチ管継手付 **2×4~4×10**

ZPR **2004** **U** **N** - **04** - **B4**

①

②

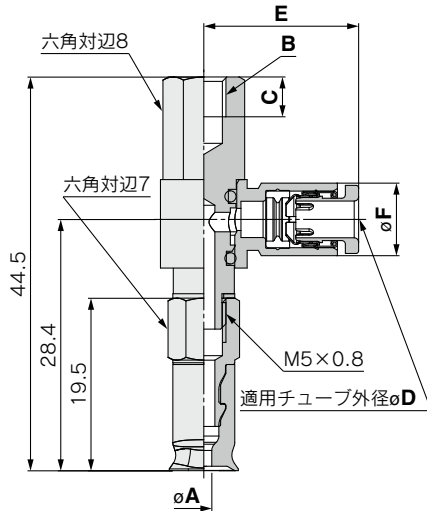
④

接続ねじ(めねじ)

真空取出口
(ワンタッチ管継手)

B4	M4×0.7
B5	M5×0.8

04	φ4
06	φ6



構造図 P.185

アダプタAss'y P.190

		型式				A	B	C		
真空取出方向	①パッドサイズ	②形状	③材質*	④真空取出口						
ZP	R	2004	U	N S U F GN GS	04 06	B4	M4×0.7	4.5		
		3507								
		4010								
		2004				B5			M5×0.8	5.5
		3507								
		4010								

真空取出口別寸法表

		型式				D	E	F	継手部 最小穴径
真空取出方向	①パッドサイズ	②形状	③材質*	④真空取出口					
ZP	R	2004 3507 4010	U	N S U F GN GS	04	4	17.5	8.2	φ2.5
		06			6				

※N：NBR、S：シリコンゴム、U：ウレタンゴム、F：FKM、GN：導電性NBR、GS：導電性シリコンゴム

外形寸法図／型式表示

アダプタ／パーブ継手付 **2×4~4×10**

ZPY **2004** **U** **N** - **N4** - **A5**

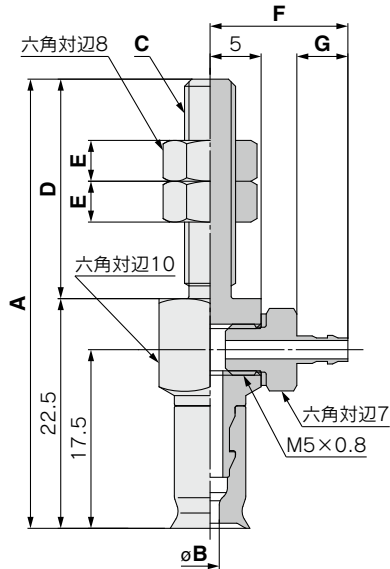
①

②

④ 接続ねじ(おねじ)

真空取出口
(パーブ継手)

A5	M5×0.8
A6	M6×1



N4	φ4ナイロンチューブ用	M-5AN-4
N6	φ6ナイロンチューブ用	M-5AN-6
U4	φ4軟質チューブ用	M-5AU-4
U6	φ6軟質チューブ用	M-5AU-6

		型式				A	B	C	D	E
真空取出方向	①パッドサイズ	②形状	②材質*	③真空取出口	④接続ねじ					
ZP	Y	2004	U	N S U F GN GS	N4 N6 U4 U6	A5	M5×0.8	21.5	4	1.2
		3507								1.8
		4010								2
		2004								1.2
	Y	A6			3507	M6×1	27	4	1.8	
					4010				2	

真空取出口別寸法表

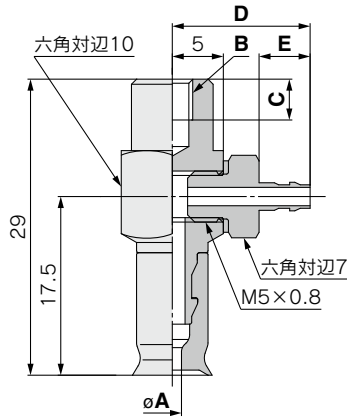
		型式				F	G	継手部 最小穴径	
真空取出方向	①パッドサイズ	②形状	②材質*	③真空取出口	④接続ねじ				
ZP	Y	2004 3507 4010	U	N S U F GN GS	N4 U4 N6 U6	A5 A6	13.5	5	φ1.8
		15.5					7	φ2.5	

※N：NBR、S：シリコンゴム、U：ウレタンゴム、F：FKM、GN：導電性NBR、GS：導電性シリコンゴム

構造図	P.185
アダプタAss'y	P.191

外形寸法図／型式表示

アダプタ／バンプ継手付 **2×4~4×10**



構造図	P.185
アダプタAss'y	P.191

ZPY **2004** U **N** - **N4** - **B4**

①

②

④

接続ねじ(めねじ)

真空取出口 ③
(バンプ継手)

B4	M4×0.7
B5	M5×0.8

N4	φ4ナイロンチューブ用	M-5AN-4
N6	φ6ナイロンチューブ用	M-5AN-6
U4	φ4軟質チューブ用	M-5AU-4
U6	φ6軟質チューブ用	M-5AU-6

ZP	Y	型式				A	B	C	
		真空取出口方向	①パッドサイズ	②形状	③材質*				④真空取出口
ZP	Y	U	N S U F GN GS	N4 N6 U4 U6	B4	1.2	M4×0.7	4	
						1.8			
						2			
						B5	1.2	M5×0.8	5
							1.8		
							2		

真空取出口別寸法表

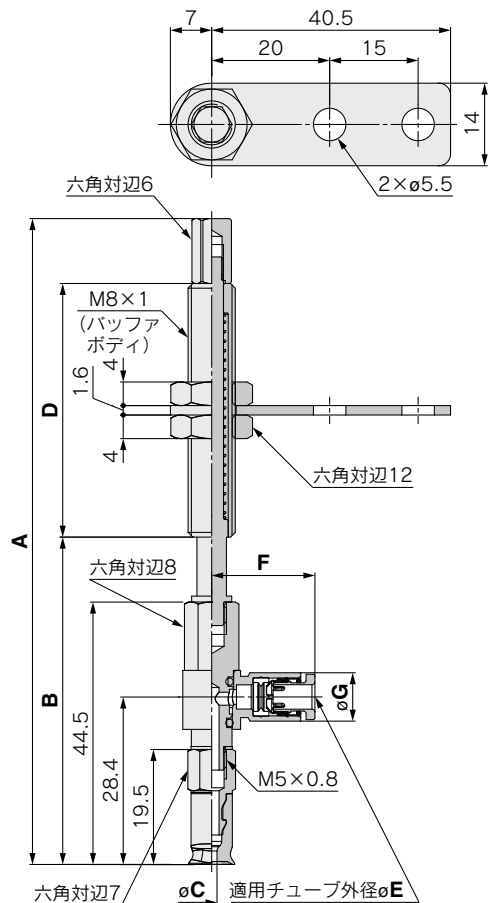
ZP	Y	型式				D	E	継手部 最小穴径
		真空取出口方向	①パッドサイズ	②形状	③材質*			
ZP	Y	U	N S U F GN GS	N4 U4	B4	13.5	5	φ1.8
						N6 U6	B5	15.5

※N：NBR、S：シリコーンゴム、U：ウレタンゴム、F：FKM、GN：導電性NBR、GS：導電性シリコーンゴム

外形寸法図／型式表示

バッファ／ワンタッチ管継手付 **2×4~4×10**

本図はバッファプレート付の場合です。



構造図 P.186

バッファAss'y P.193

ZPR **2004** **U** **N** **J** **6** - **04** - **A8**

①

②

④

⑥ 接続ねじ(おねじ)

③ バッファ仕様

J	回り止めなし
K	回り止め付
JN	回り止めなし (バッファプレートなし)
KN	回り止め付 (バッファプレートなし)

A8 M8×1

⑤ 真空取出口
(ワンタッチ管継手)

04	φ4
06	φ6

		型式						A	B	C	D		
真空 取出 方向	① パッド サイズ	② 形状	③ 材質※	④ バッファ 仕様	⑤ 真空 取出口	⑥ 接続 ねじ							
ZP	R	2004	U	N S U F GN GS	J K JN KN	04 06	A8	6	78.5	52.5	1.2	15	
									109.5	55.5		43	
									114.5	60.5			
									124.5	70.5	1.8	15	
									78.5	52.5		43	
									109.5	55.5			
	114.5	60.5		2	15								
	124.5	70.5			43								
	78.5	52.5											
				4010									

真空取出口別寸法表

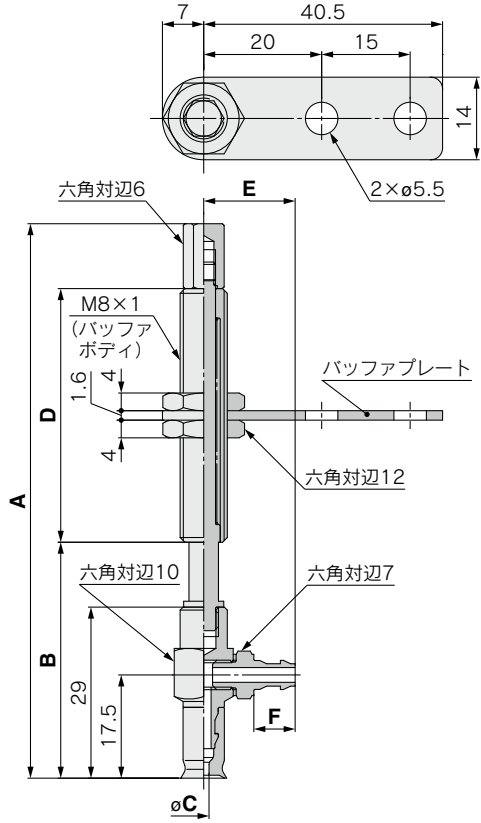
		型式						E	F	G	継手部 最小穴径	
真空 取出 方向	① パッド サイズ	② 形状	③ 材質※	④ バッファ 仕様	⑤ 真空 取出口	⑥ 接続 ねじ						
ZP	R	2004 3507 4010	U	N S U F GN GS	J K JN KN	6 10 15 25	04 06	A8	4	17.5	8.2	φ2.5
									6	18.3	10.4	φ4

※N：NBR、S：シリコーンゴム、U：ウレタンゴム、F：FKM、GN：導電性NBR、GS：導電性シリコーンゴム

外形寸法図／型式表示

バッファ／バープ継手付 **2×4~4×10**

本図はバッファプレート付の場合です。



構造図	P.186
バッファAss'y	P.194

ZPY **2004** **U** **N** **J** **6** - **N4** - **A8**

- ①
- ②
- ③
- ④
- ⑤
- ⑥ 接続ねじ(おねじ)

バッファ仕様 ③

J	回り止めなし
K	回り止め付
JN	回り止めなし (バッファプレートなし)
KN	回り止め付 (バッファプレートなし)

A8	M8×1
----	------

⑤ 真空取出口
(バープ継手)

N4	φ4ナイロンチューブ用	M-5AN-4
N6	φ6ナイロンチューブ用	M-5AN-6
U4	φ4軟質チューブ用	M-5AU-4
U6	φ6軟質チューブ用	M-5AU-6

		型式						A	B	C	D					
真空 取出 方向	① パッド サイズ	形状	② 材質※	③ バッファ 仕様	④ バッファ ストローク	⑤ 真空 取出口	⑥ 接続 ねじ									
ZP	Y	2004	U	N S U F GN GS	J K JN KN	6	A8	63	37	1.2	15					
						10		94	40		43					
						15		99	45							
						25		109	55							
						6		63	37		15					
						10		94	40		43					
	4010	U	N S U F GN GS	J K JN KN	6	N4 N6 U4 U6	63	37	1.8	15						
					10		94	40		43						
					15		99	45								
					25		109	55								
					6		63	37		15						
					10		94	40		43						
												15	99	45	2	43
												25	109	55		
												6	63	37	15	
												10	94	40	43	
												15	99	45		
25	109	55														

真空取出口別寸法表

		型式						E	F	継手部 最小穴径
真空 取出 方向	① パッド サイズ	形状	② 材質※	③ バッファ 仕様	④ バッファ ストローク	⑤ 真空 取出口	⑥ 接続 ねじ			
ZP	Y	2004 3507 4010	U	N S U F GN GS	J K JN KN	6	A8	13.5	5	φ1.8
						10 15 25		N6 U6	15.5	7

※N : NBR、S : シリコンゴム、U : ウレタンゴム、F : FKM、GN : 導電性NBR、GS : 導電性シリコンゴム



長円形パッド

長円平形

ZP2 Series



型式表示方法

	外形図/型式	構造図	取付金具 Ass'y
パッド単体	ZP2- 35 07 W N	P.180 P.187 P.195~
アダプタ付	ZP2- T 35 07 W N - B5 - □	P.180~ P.187 P.195
バッファ付	ZP2- T 35 07 W N K 10 - B5	P.183~ P.188 P.196~

① 真空取出方向 ② 短径 ③ 長径 ④ 材質 ⑤ バッファストローク

● 長円平形 ● バッファ仕様：回り止め付

① 真空取出方向

無記号	パッド単体
T	縦
R	横

②・③ パッドサイズ

記号	③ 長径			
	07	10	20	30
② 短径	35	(3.5×7)	—	—
	40	—	(4×10)	(4×20) (4×30)
	50	—	(5×10)	(5×20) (5×30)
	60	—	(6×10)	(6×20) (6×30)
	80	—	—	(8×20) (8×30)

④ 材質

N	NBR
S	シリコンゴム※1※2
U	ウレタンゴム
F	FKM
GN	導電性NBR
GS	導電性シリコンゴム

※1 FDA(米国食品医薬品局)規格番号：21CFR § 177.2600「繰り返し使用を目的としたゴム製品」の溶出試験に適合した材料を使用

※2 食品衛生法第18条 食品、添加物等の規格基準(昭和34年厚生省告示第370号)第3器具及び容器包装のD3「ゴム製の器具(は乳器具を除く)又は容器包装(平成24年厚生労働省告示第595号による一部改正)」規格に適合した材料を使用

⑤ バッファストローク

ストローク (mm)	パッドサイズ	
	全サイズ	
10	●	●
20	●	●
30	●	●
40	●	●
50	●	●

アダプタ付

⑥ 真空取出口 / ⑦ 接続ねじ

○：ZP2-T/縦方向 ●：ZP2-R/横方向

⑥ 真空取出口			⑦ 接続ねじ			パッドサイズ 全サイズ
形状	記号	サイズ	形状	記号	サイズ	
めねじ	B5	M5×0.8	—	無記号	—*	○
ワンタッチ 管継手	04	φ4	おねじ	A5	M5×0.8	●
			めねじ	B5	M5×0.8	●
	06	φ6	おねじ	A5	M5×0.8	●
			めねじ	B5	M5×0.8	●

※真空取出口と兼用になります。

バッファ付

⑥ 真空取出口 / ⑦ 接続ねじ

○：ZP2-T/縦方向 ●：ZP2-R/横方向

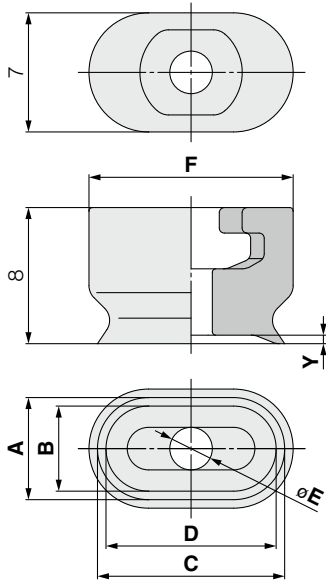
⑥ 真空取出口			⑦ 接続ねじ			パッドサイズ 全サイズ
形状	記号	サイズ	形状	記号	サイズ	
めねじ	B5	M5×0.8	—	無記号	—	○
ワンタッチ 管継手	04	φ4	おねじ	無記号	M10×1	○●
				06		φ6
	無記号	無記号		○●		

※パッド、取付ナット、継手は同梱出荷(未組立)となります。

外形寸法図／型式表示

単体 **3.5×7~8×30**

ZP2 - **3507** W **N**
① ②



型式	①		形状	②	A	B	C	D	E	F	Y
	パッドサイズ 短径	長径									
ZP2	35	07	W	N S U F GN GS	4.3	3.5	7.8	7	2×1.5	12	0.5
	40	10			4.8	4	10.8				
	50				6	5	11				
	60				7	6					
	40	20			4.8	4	20.8	10	2×1.8		
	50				6	5	2×2				
	60		7		6	21	2.5				
	80	30	9		8	21	20	3	20	0.8	
	40		4.8		4			30.8			2×1.8
	50		6		5	31	30	2×2.5	30	0.5	
	60		7		6						
	80	9	8								

※N : NBR、S : シリコーンゴム、U : ウレタンゴム、F : FKM、GN : 導電性NBR、GS : 導電性シリコーンゴム

構造図 P.187

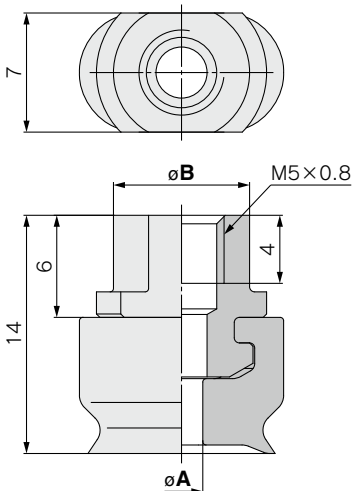
取付金具Ass'y P.195~

アダプタ付 **3.5×7~8×30**

ZP2 - T **3507** W **N** - **B5**
① ② ③

③ 真空取出口(めねじ)

B5 M5×0.8



型式	真空 取出 方向	①		形状	②	③	A	B				
		パッドサイズ 短径	長径						材質※	真空 取出口		
ZP2	T	35	07	W	N S U F GN GS	B5	2×1.5	8				
									40	10	2.5	
							50					20
											40	
							60		7	6	2.5	
							80		9	8	3	
		40	30				4.8	4	30.8	2×1.8	20	0.8
		50										
		60					7	6	31	30	2×2.5	30
		80	9				8					

※N : NBR、S : シリコーンゴム、U : ウレタンゴム、F : FKM、GN : 導電性NBR、GS : 導電性シリコーンゴム

構造図 P.187

アダプタAss'y P.195

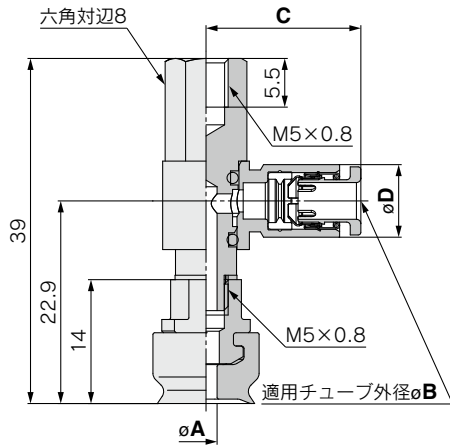
外形寸法図／型式表示

アダプタ／ワンタッチ管継手付 **3.5×7~8×30**

ZP2 - R **3507** W **N** - **04** - **B5**

① ② ③ ④ 接続ねじ(めねじ)
真空取出口 (ワンタッチ管継手) **B5** M5×0.8

04	φ4
06	φ6



構造図	P.187
アダプタ Ass'y	P.195

型式						A		
真空取出方向	① パッドサイズ 短径 長径		② 形状	③ 材質*	④ 真空取出口			
ZP2	R	35	07	W	N S U F G N G S	04 06	B5	2×1.5 2.5 2×1.8 2×2 2.5 3 2×1.8 2×2.5
		40	10					
		50						
		60						
		40	30					
		50						
	60							
	80							

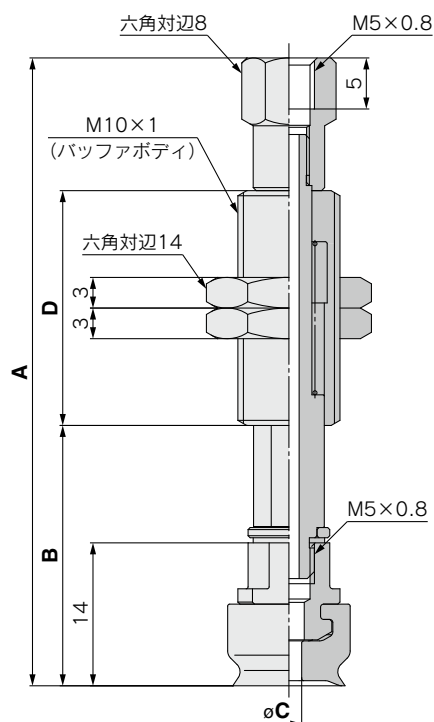
真空取出口別寸法表

型式						B	C	D	継手部 最小穴径		
真空取出方向	① パッドサイズ 短径 長径		② 形状	③ 材質*	④ 真空取出口						
ZP2	R	35	07	W	N S U F G N G S	04	B5	4	17.5	8.2	φ2.5
						06		6	18.3	10.4	φ4
		40	10			04		4	17.5	8.2	φ2.5
						06		6	18.3	10.4	φ4
		50	20			04		4	17.5	8.2	φ2.5
						06		6	18.3	10.4	φ4
	60	30	04	4	17.5	8.2	φ2.5				
			06	6	18.3	10.4	φ4				

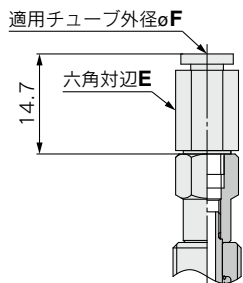
※N：NBR、S：シリコーンゴム、U：ウレタンゴム、F：FKM、GN：導電性NBR、GS：導電性シリコーンゴム

外形寸法図／型式表示

バッファ付 **3.5×7~8×30**



真空取出口：ワンタッチ管継手

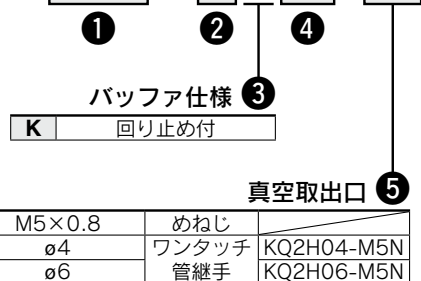


構造図 P.188
バッファAss'y P.196

真空取出口別寸法表／ワンタッチ管継手

型式		①	②	③	④	⑤	E	F	継手部 最小穴径	
真空 取出 方向	パッドサイズ 短径 長径	形状	材質※	バッファ 仕様	バッファ ストローク	真空 取出口				
ZP2	T	35 07	W	N	K	04	8	4	φ2.5	
						06	10	6		
		40 10				04	8	4		
						06	10	6		
						40 20	04	8		4
							06	10		6
	30	04				8	4			
		06				10	6			

ZP2 - T **3507** W **N** **K** **10** - **B5**



型式		①	②	③	④	⑤	A	B	C	D	
真空 取出 方向	パッドサイズ 短径 長径	形状	材質※	バッファ 仕様	バッファ ストローク	真空 取出口					
ZP2	T	35 07	W	N	K	B5	10	61.5	25.5	2×1.5	23
							20	99.5	35.5		51
							30	109.5	45.5		77
							40	145.5	55.5		
							50	155.5	65.5		
							10	61.5	25.5		23
		40 10					20	99.5	35.5	51	
							30	109.5	45.5	77	
							40	145.5	55.5		
							50	155.5	65.5		
							50 60	10	61.5	25.5	23
								20	99.5	35.5	51
	30	109.5				45.5		77			
	40	145.5				55.5					
	50	155.5				65.5					
	10	61.5				25.5		23			
	50 20	40				20	99.5	35.5	51		
						30	109.5	45.5	77		
						40	145.5	55.5			
						50	155.5	65.5			
						10	61.5	25.5	23		
						20	99.5	35.5	51		
		30				20	99.5	35.5	77		
						30	109.5	45.5			
						40	145.5	55.5			
						50	155.5	65.5			
						10	61.5	25.5	23		
						20	99.5	35.5	51		
	60	40				20	99.5	35.5	77		
						30	109.5	45.5			
						40	145.5	55.5			
						50	155.5	65.5			
						10	61.5	25.5	23		
						20	99.5	35.5	51		
		80				40	20	99.5	35.5	77	
							30	109.5	45.5		
							40	145.5	55.5		
						30	20	99.5	35.5	77	
							30	109.5	45.5		
							40	145.5	55.5		
	80	40				20	99.5	35.5	77		
						30	109.5	45.5			
						40	145.5	55.5			
						50	155.5	65.5			
						10	61.5	25.5	23		
						20	99.5	35.5	51		
		30				40	20	99.5	35.5	77	
							30	109.5	45.5		
40			145.5	55.5							
50 80			20	99.5	35.5	77					
			30	109.5	45.5						
			40	145.5	55.5						

※N：NBR、S：シリコンゴム、U：ウレタンゴム、F：FKM、GN：導電性NBR、GS：導電性シリコンゴム

外形寸法図／型式表示

バッファ／ワンタッチ管継手付 **3.5×7~8×30**

ZP2 - R **3507** W **N** **K** **10** - **04**

① ② ④

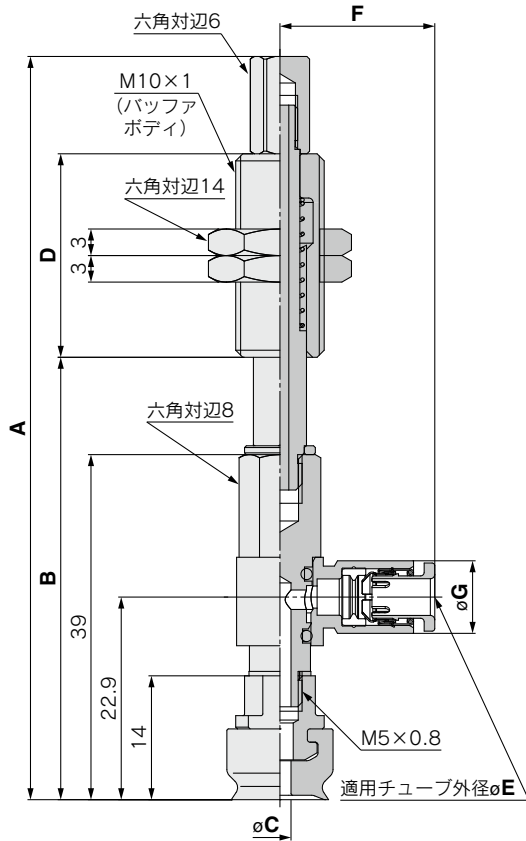
バッファ仕様 ③

K 回り止め付

真空取出口 ⑤

(ワンタッチ管継手)

04	φ4
06	φ6



構造図	P.188
バッファAss'y	P.197

真空取出口別寸法表

真空 取出 方向	① パッドサイズ 短径 長径		形状	② 材質※	③ バッファ 仕様	④ バッファ ストローク	⑤ 真空 取出口	E	F	G	継手部 最小 穴径				
	真空 取出 方向	短径										長径			
ZP2	R	35	07	W	N S U F G N G S	10 20 30 40 50	04 06	4	17.5	8.2	φ2.5				
								6	18.3	10.4	φ4				
		40	10					4	17.5	8.2	φ2.5				
								6	18.3	10.4	φ4				
		50	20					4	17.5	8.2	φ2.5				
								6	18.3	10.4	φ4				
	60	30	4					17.5	8.2	φ2.5					
			6					18.3	10.4	φ4					
	R	40	10					W	N S U F G N G S	10 20 30 40 50	04 06	4	17.5	8.2	φ2.5
												6	18.3	10.4	φ4
		50	20									4	17.5	8.2	φ2.5
												6	18.3	10.4	φ4
60		30	4	17.5	8.2	φ2.5									
			6	18.3	10.4	φ4									
80	30	4	17.5	8.2	φ2.5										
		6	18.3	10.4	φ4										

真空 取出 方向	① パッドサイズ 短径 長径		形状	② 材質※	③ バッファ 仕様	④ バッファ ストローク	⑤ 真空 取出口	A	B	C	D				
	真空 取出 方向	短径										長径			
ZP2	R	35	07	W	N S U F G N G S	K	04 06	84	50	2×1.5	23				
								122	60		51				
								132	70		77				
								168	80		23				
								178	90		51				
								188	90		77				
		40	10					84	50	23					
								122	60	51					
								132	70	77					
								168	80	23					
								178	90	51					
								188	90	77					
		50	20					84	50	23					
								122	60	51					
								132	70	77					
								168	80	23					
								178	90	51					
								188	90	77					
		60	30					84	50	23					
								122	60	51					
								132	70	77					
								168	80	23					
								178	90	51					
								188	90	77					
	80	30	84					50	23						
			122					60	51						
			132					70	77						
			168					80	23						
			178					90	51						
			188					90	77						
	R	50	20					W	N S U F G N G S	K	04 06	84	50	2×2	23
												122	60		51
												132	70		77
												168	80		23
												178	90		51
												188	90		77
		60	30									84	50	23	
												122	60	51	
												132	70	77	
												168	80	23	
												178	90	51	
												188	90	77	
	R	40	10					W	N S U F G N G S	K	04 06	84	50	2×1.8	23
												122	60		51
												132	70		77
												168	80		23
												178	90		51
												188	90		77
50		20	84	50	23										
			122	60	51										
			132	70	77										
			168	80	23										
			178	90	51										
			188	90	77										
80	30	84	50	23											
		122	60	51											
		132	70	77											
		168	80	23											
		178	90	51											
		188	90	77											
R	50	20	W	N S U F G N G S	K	04 06	84	50	2×2.5	23					
							122	60		51					
							132	70		77					
							168	80		23					
							178	90		51					
							188	90		77					
	60	30					84	50	23						
							122	60	51						
							132	70	77						
							168	80	23						
							178	90	51						
							188	90	77						

※N：NBR、S：シリコンゴム、U：ウレタンゴム、F：FKM、GN：導電性NBR、GS：導電性シリコンゴム

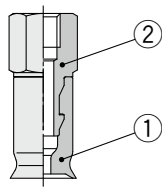
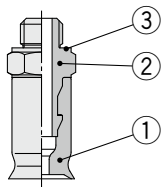
長円形パッド ZP Series 構造図

アダプタ付 長円平形:2004/3507/4010

真空取出方向 **縦** Tタイプ/ZP□T

ZP□T□-(A5/A6)

ZP□T□-(B4/B5)



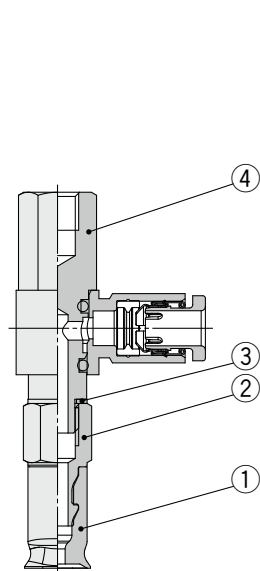
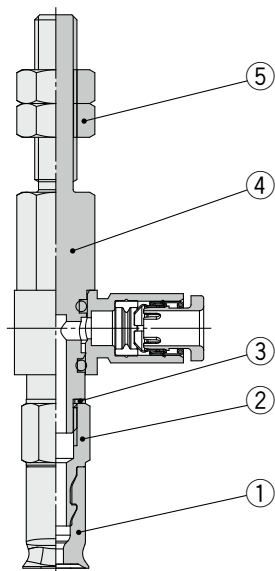
構成部品

番号	部品名	材質	備考
1	パッド	NBR・シリコーンゴム ウレタンゴム・FKM 導電性NBR 導電性シリコーンゴム	長円平形
2	アダプタ	黄銅(無電解ニッケルめっき) ステンレス鋼	ZPT ZPST
3	ガスケット	ステンレス鋼/NBR ステンレス鋼/FKM	ZPT ZPST

真空取出方向 **横** Rタイプ/ZPR

ZPR□-(04/06)-(A5/A6)

ZPR□-(04/06)-(B4/B5)



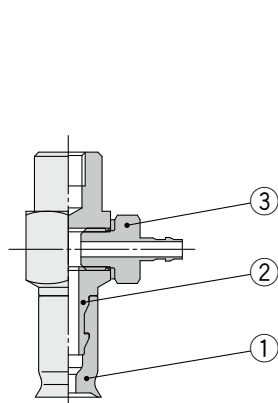
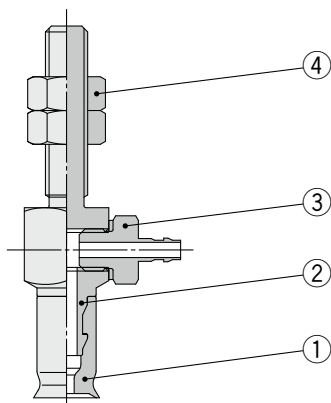
構成部品

番号	部品名	材質	備考
1	パッド	NBR・シリコーンゴム ウレタンゴム・FKM 導電性NBR 導電性シリコーンゴム	長円平形
2	アダプタ	黄銅(無電解ニッケルめっき)	
3	ガスケット	SUS304/NBR	
4	アダプタ (ワンタッチ管継手付)	黄銅(無電解ニッケルめっき) PBT・NBR ステンレス鋼・POM	
5	ナット	圧延鋼材(亜鉛クロメート)	M5×0.8 M6×1

真空取出方向 **横** Yタイプ/ZPY

ZPY□-(N4/N6/U4/U6)-(A5/A6)

ZPY□-(N4/N6/U4/U6)-(B4/B5)



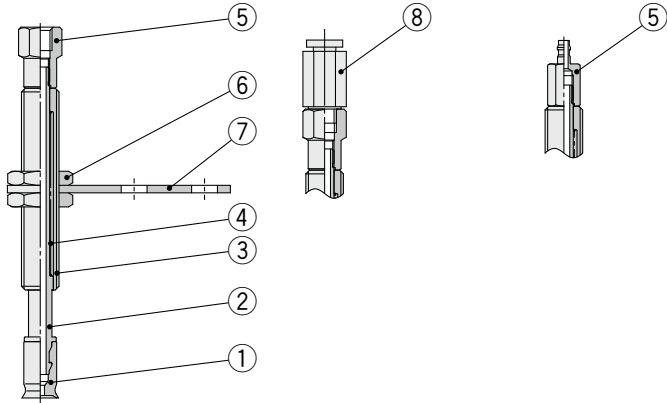
構成部品

番号	部品名	材質	備考
1	パッド	NBR・シリコーンゴム ウレタンゴム・FKM 導電性NBR 導電性シリコーンゴム	長円平形
2	アダプタ	黄銅(無電解ニッケルめっき)	
3	バーブ継手	—	
4	ナット	圧延鋼材(亜鉛クロメート)	M5×0.8 M6×1

バッファ付 長円形:2004/3507/4010

真空取出方向 縦 Tタイプ/ZPT

ZPT□-(B3/B5)-A8 ZPT□-(04/06)-A8 ZPT□-(N4/U4)-A8

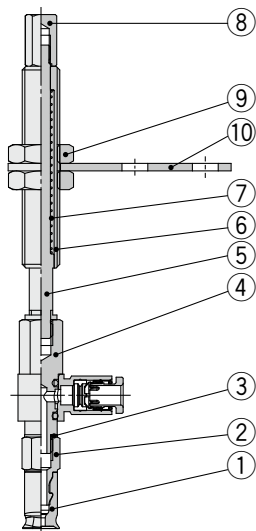


構成部品

番号	部品名	材質	備考
1	パッド	NBR・シリコンゴム ウレタンゴム・FKM 導電性NBR 導電性シリコンゴム	長円形
2	ピストンロッド	ステンレス鋼	
3	バッファボディ	黄銅(無電解ニッケルめっき)	
4	リターンズpring	ステンレス鋼	
5	バッファアダプタ	黄銅(無電解ニッケルめっき)	
6	ナット	炭素鋼(亜鉛クロメート)	M8×1
7	バッファプレート	鋼(三価クロメート)	
8	ワンタッチ管継手	—	

真空取出方向 横 Rタイプ/ZPR

ZPR□-(04/06)-A8

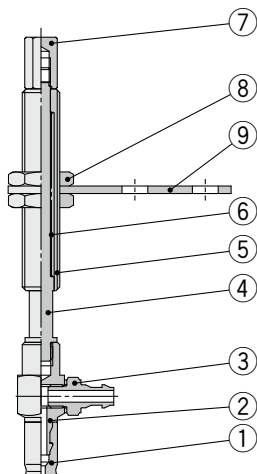


構成部品

番号	部品名	材質	備考
1	パッド	NBR・シリコンゴム ウレタンゴム・FKM 導電性NBR 導電性シリコンゴム	長円形
2	アダプタ	黄銅(無電解ニッケルめっき)	
3	ガスケット	SUS304/NBR	
4	アダプタ (ワンタッチ管継手付)	黄銅(無電解ニッケルめっき) PBT・NBR ステンレス鋼・POM	
5	ピストンロッド	ステンレス鋼	
6	バッファボディ	黄銅(無電解ニッケルめっき)	
7	リターンズpring	ステンレス鋼	
8	バッファアダプタ	黄銅(無電解ニッケルめっき)	
9	ナット	炭素鋼(亜鉛クロメート)	M8×1
10	バッファプレート	鋼(三価クロメート)	

真空取出方向 横 Yタイプ/ZPY

ZPY□-(N4/N6/U4/U6)-A8



構成部品

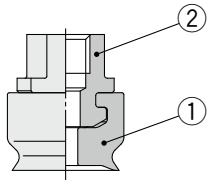
番号	部品名	材質	備考
1	パッド	NBR・シリコンゴム ウレタンゴム・FKM 導電性NBR 導電性シリコンゴム	長円形
2	アダプタ	黄銅(無電解ニッケルめっき)	
3	バブ継手	—	
4	ピストンロッド	ステンレス鋼	
5	バッファボディ	黄銅(無電解ニッケルめっき)	
6	リターンズpring	ステンレス鋼	
7	バッファアダプタ	黄銅(無電解ニッケルめっき)	
8	ナット	炭素鋼(亜鉛クロメート)	M8×1
9	バッファプレート	鋼(三価クロメート)	

長円形パッド ZP2 Series 構造図

アダプタ付 長円平形:3507~8030

真空取出方向 **縦** Tタイプ/ZP2-T

ZP2-T□-B5



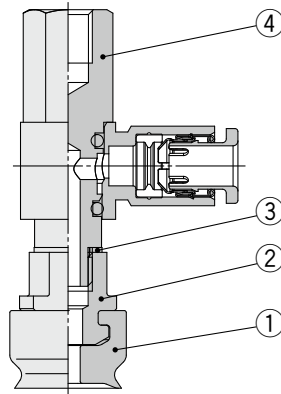
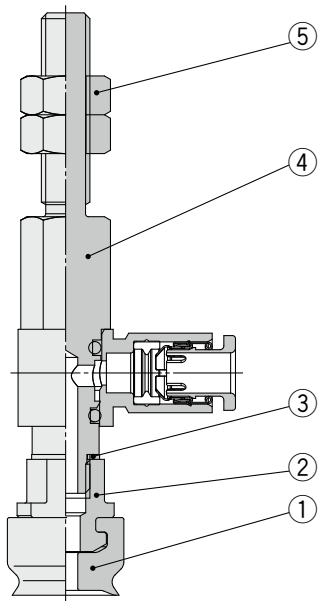
構成部品

番号	部品名	材質	備考
1	パッド	NBR・シリコーンゴム ウレタンゴム・FKM 導電性NBR 導電性シリコーンゴム	長円平形
2	アダプタ	黄銅(無電解ニッケルめっき)	

真空取出方向 **横** Rタイプ/ZP2-R

ZP2-R□-(04/06)-A5

ZP2-R□-(04/06)-B5



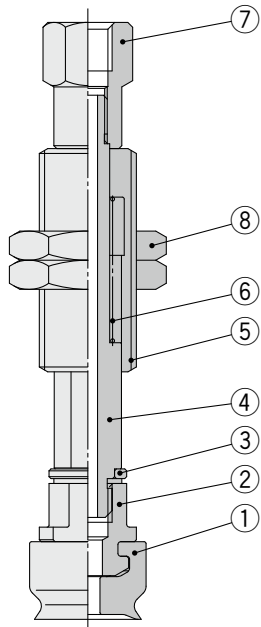
構成部品

番号	部品名	材質	備考
1	パッド	NBR・シリコーンゴム ウレタンゴム・FKM 導電性NBR 導電性シリコーンゴム	長円平形
2	アダプタ	黄銅(無電解ニッケルめっき)	
3	ガスケット	ステンレス鋼/NBR	
4	アダプタ (ワンタッチ管継手付)	黄銅(無電解ニッケルめっき) PBT・NBR ステンレス鋼・POM	
5	ナット	圧延鋼材(垂鉛クロメート)	M5×0.8

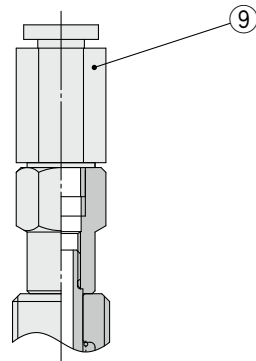
バッファ付 長円平形:3507~8030

真空取出方向 **縦** Tタイプ/ZP2-T

ZP2-T□-B5



ZP2-T□-(04/06)

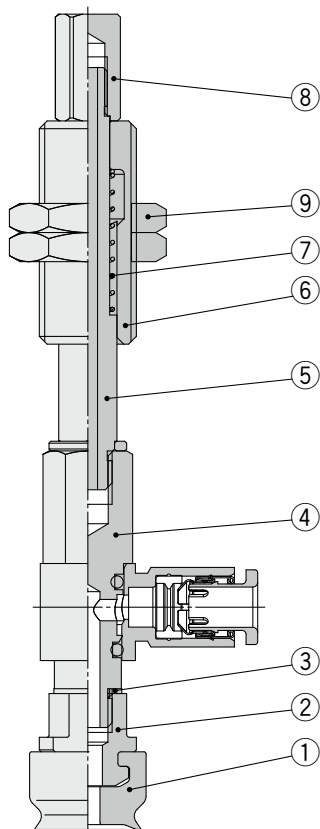


構成部品

番号	部品名	材質	備考
1	パッド	NBR・シリコーンゴム ウレタンゴム・FKM 導電性NBR 導電性シリコーンゴム	長円平形
2	アダプタ	黄銅(無電解ニッケルめっき)	
3	ガスケット	ステンレス鋼/NBR	
4	ピストンロッド	ステンレス鋼	
5	バッファボディ	黄銅(無電解ニッケルめっき)	
6	リターンズpring	ステンレス鋼	
7	バッファアダプタ	黄銅(無電解ニッケルめっき)	
8	ナット	鋼一般(亜鉛クロメート)	M10×1
9	ワンタッチ管継手	—	

真空取出方向 **横** Rタイプ/ZP2-R

ZP2-R□-(04/06)



構成部品

番号	部品名	材質	備考
1	パッド	NBR・シリコーンゴム ウレタンゴム・FKM 導電性NBR 導電性シリコーンゴム	長円平形
2	アダプタ	黄銅(無電解ニッケルめっき)	
3	ガスケット	ステンレス鋼/NBR	
4	アダプタ (ワンタッチ管継手付)	黄銅(無電解ニッケルめっき) PBT・NBR ステンレス鋼・POM	
5	ピストンロッド	ステンレス鋼	
6	バッファボディ	黄銅(無電解ニッケルめっき)	
7	リターンズpring	ステンレス鋼	
8	バッファアダプタ	黄銅(無電解ニッケルめっき)	
9	ナット	鋼一般(亜鉛クロメート)	M10×1



長円形／製品個別注意事項

ご使用前に必ずお読みください。

安全上のご注意につきましては当社ホームページの「SMC製品取扱い注意事項」および「取扱説明書」をご確認ください。 <https://www.smcworld.com/>

機種選定
方法

取付

- ① バッファ取付時のねじ締付は、制限範囲内のトルク値で適正に締付てください。

制限値範囲以外の値による締付は作動不良の原因となります。

長円形ZPシリーズ

型式	接続ねじ	締付トルク[N・m]
ZP□(J/K)□-□-A8	M8×1	1.5~2.0

長円形ZP2シリーズ

型式	接続ねじ	締付トルク[N・m]
ZP2-□K□-□	M10×1	2.5~3.5

- ② 真空取出口おねじアダプタ(ガスケットシール付)は、制限範囲内のトルク値で適正に締付てください。

長円形ZPシリーズ

型式	接続ねじ	締付トルク[N・m]
ZP□T□U□-A5	M5×0.8	1.3~1.7
ZP□T□U□-A6	M6×1	1.6~2.0

長円形ZP

長円形ZP2

構造図

取付金具
Ass'y

共通
注意事項