

プッシュロック式

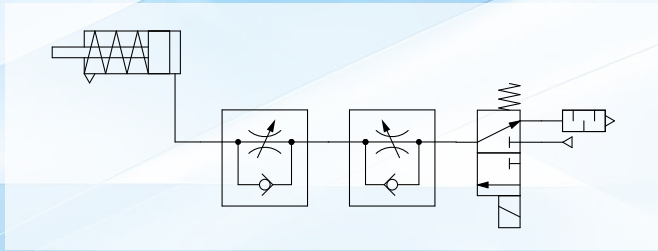
New

RoHS

ワンタッチ管継手付 デュアルスピードコントローラ

メータイン・メータアウトの同時制御が可能

シリンダの飛び出し防止、
単動シリンダの速度制御が可能



ハンドル色によりメータイン、
メータアウトの識別が可能



プッシュロック式

- 工具不要、ワンプッシュロック式の大型ハンドル
- 作業性向上

軽量化

質量：約**28%Down**

New

ASD330F-01-06A

21g

従来品

ASD330F-01-06S

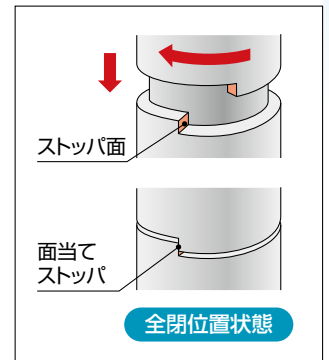
29g

流量の再現性



流量の再現性が向上

面当てストップ(回転ストップ)の採用により全閉時(流量0)のハンドル位置が常に一定。ハンドル回転数による流量のパラツキがほとんどありません。



バリエーション

ワンタッチ管継手タイプ	管接続口径	適用チューブ外径		
		ミリサイズ	インチサイズ	
	M5×0.8	4, 6	—	
	10-32UNF	—	1/8", 5/32", 1/4"	
	R G NPT	1/8	6, 8	1/4", 5/16"
		1/4	6, 8, 10, 12	1/4", 5/16", 3/8"
		3/8	6, 8, 10, 12	1/4", 5/16", 3/8"
	1/2	10, 12	3/8"	

ASD-A Series

CAT.S20-305A

プッシュロック式

ワンタッチ管継手付 デュアルスピードコントローラ ASD-A Series

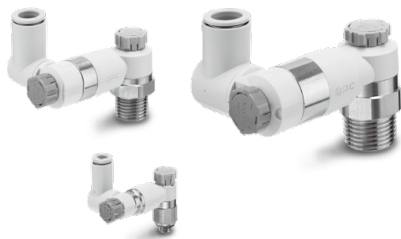


型式

型式	管接続口径		シール方式	適用チューブ外径														
				ミリサイズ					インチ									
				φ4	φ6	φ8	φ10	φ12	φ1/8"	φ5/32"	φ1/4"	φ5/16"	φ3/8"					
ASD230F-M5	M5×0.8		ガスケットシール	●	●													
ASD330F-□01	R G	1/8	シール剤(R) [※] パッキンシール(G)		●	●												
ASD430F-□02		1/4			●	●	●											
ASD530F-□02		1/4			●	●	●	●										
ASD530F-□03		3/8			●	●	●	●	●									
ASD630F-□04		1/2					●	●										
ASD230F-U10/32	10-32UNF		ガスケットシール							●	●	●						
ASD330F-□01	NPT	1/8	シール剤 [※]									●	●					
ASD430F-□02		1/4										●	●	●				
ASD530F-□02		1/4											●	●	●	●		
ASD530F-□03		3/8											●	●	●	●	●	
ASD630F-□04		1/2														●	●	●

注) シール剤なしも選択可能です。

2方向の流量制御が可能。
チューブの取付け方向が360°自由自在。

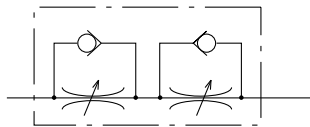


仕様

使用流体	空気
保証耐圧力	1.5MPa
最高使用圧力	1.0MPa
最低使用圧力	0.1MPa
周囲温度および使用流体温度	-5~60℃ (凍結なきこと)
適用チューブ材質	ナイロン、ソフトナイロン、ポリウレタン [※] 、FEP、PFA

注) ソフトナイロン、ポリウレタンは最高使用圧力にご注意ください。
(詳細は、ホームページWEBカタログをご参照ください。)

JIS記号



ボディの流れ方向の記号の表示

	メータアウト形	メータイン形
表示記号		

流量および音速コンダクタンス

型式		ASD230F	ASD330F	ASD430F	ASD530F			ASD630F		
チューブ 外径	ミリサイズ	φ4、φ6	φ6、φ8	φ6	φ8、 φ10	φ6	φ8	φ10、 φ12	φ10	φ12
	インチサイズ	φ1/8" φ5/32" φ1/4"	φ1/4" φ5/16"	—	φ1/4" φ5/16" φ3/8"	φ1/4"	φ5/16"	φ3/8"	φ3/8"	—
C値:音速 コンダクタンス dm ³ /(s·bar)	自由流れ	0.24	0.58	0.98	1.06	1.44	1.58	2.04	2.71	3.07
	制御流れ	0.24	0.58	0.98	1.06	1.44	1.58	2.04	2.71	3.07
b値:臨界 圧力比	自由流れ	0.35	0.25	0.35	0.25			0.30		
	制御流れ	0.15	0.25	0.25	0.35			0.30		

⚠ 注意

ご使用前に必ずお読みください。
安全上のご注意につきましては裏表紙、駆動制御機器/共通注意事項につきましては当社ホームページの「SMC製品取扱い注意事項」および「取扱説明書」をご確認ください。
<https://www.smcworld.com>

オーダーメイド

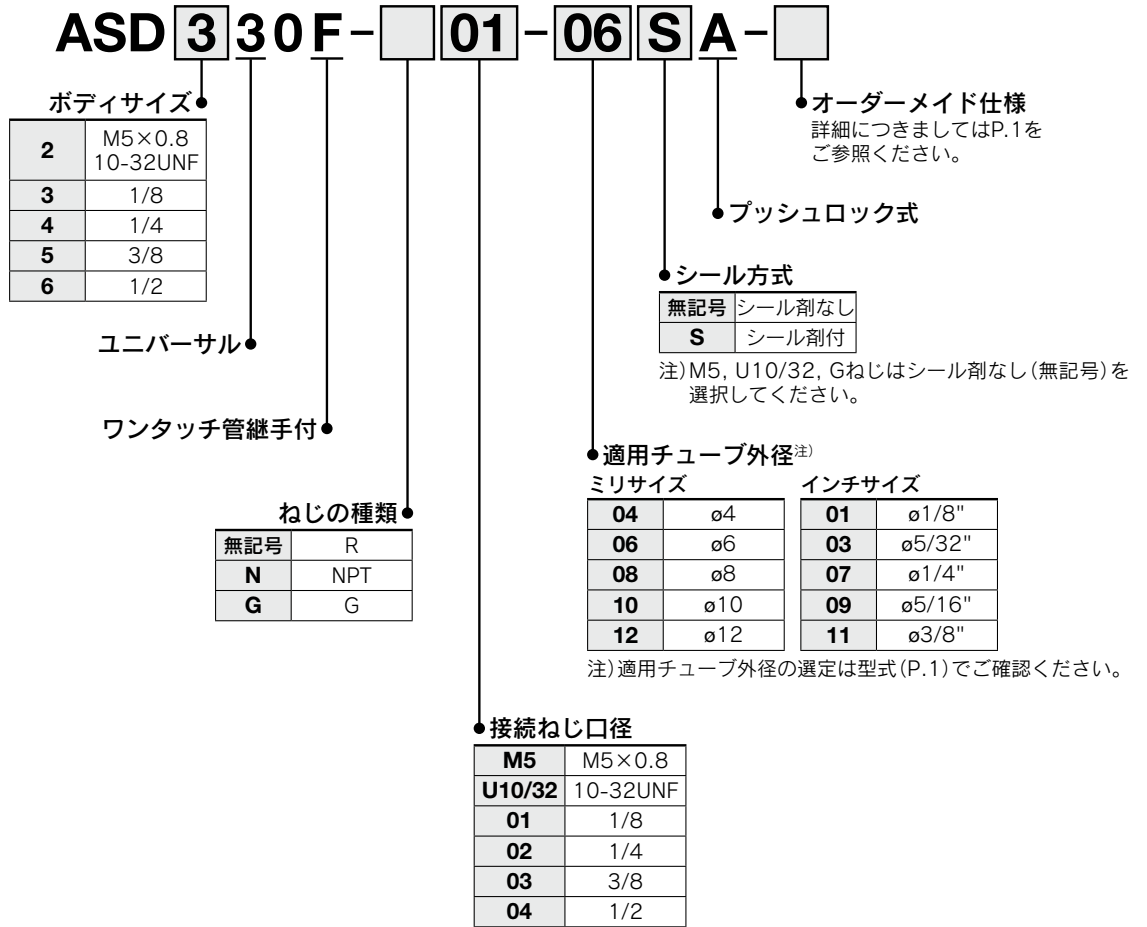


潤滑剤:ワセリン

X12

(例) ASD330F-01-06A-X12

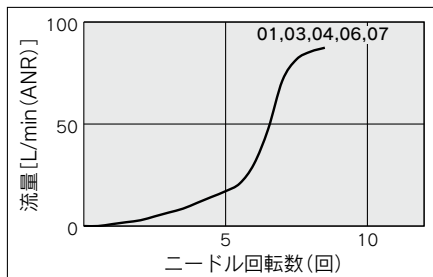
型式表示方法



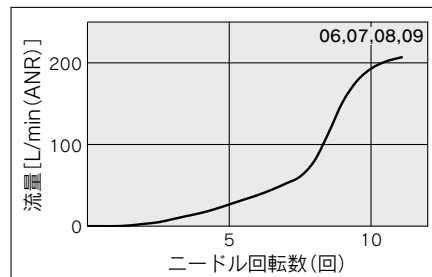
ニードル弁／流量特性 一次側圧力:0.5MPa

注) 流量特性は代表値となります。

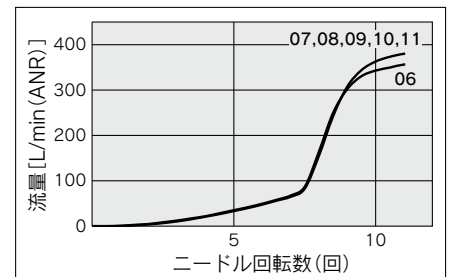
ASD230F



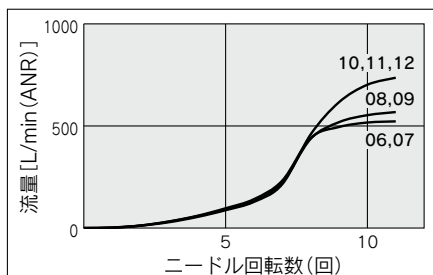
ASD330F



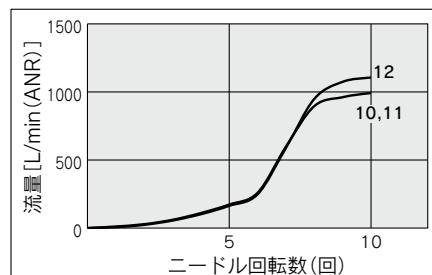
ASD430F



ASD530F



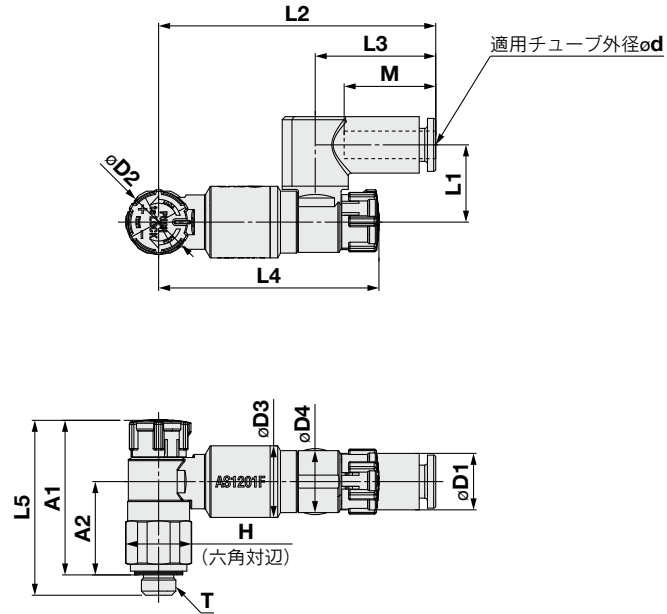
ASD630F



ASD-A Series

外形寸法図

シール方式／ガスケットシール
ねじの種類／M5, 10-32UNF



ミリサイズ

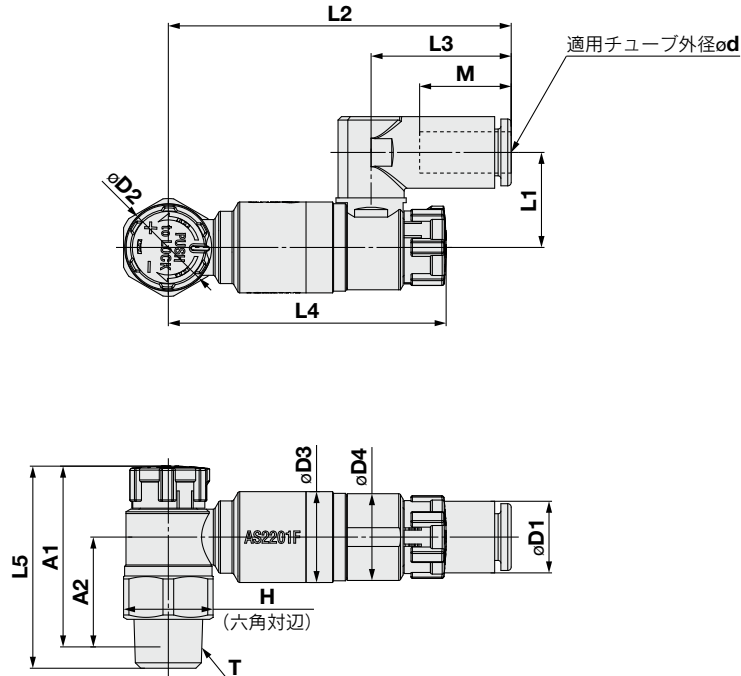
型式	d	T	H	D1	D2	D3	D4	L1	L2	L3	L4		L5		A1		A2	M1	質量 (g)
											Unlock	Lock	Unlock	Lock	Unlock	Lock			
ASD230F-M5-04A	4	M5×0.8	9	8.2	9.4	10.4	9.0	11.5	40.3	17.5	33.1	32.0	26.5	25.4	23.5	22.4	13.5	13.3	11
ASD230F-M5-06A	6	M5×0.8	9	10.4	9.4	10.4	9.0	11.5	43.2	20.4	33.1	32.0	26.5	25.4	23.5	22.4	13.5	13.3	11

インチサイズ

型式	d	T	H	D1	D2	D3	D4	L1	L2	L3	L4		L5		A1		A2	M1	質量 (g)
											Unlock	Lock	Unlock	Lock	Unlock	Lock			
ASD230F-U10/32-01A	1/8"	10/32UNF	9	7.2	9.4	10.4	9.0	11.6	40.3	17.5	33.1	32.0	26.5	25.4	23.5	22.4	13.5	13.3	11
ASD230F-U10/32-03A	5/32"	10/32UNF	9	8.2	9.4	10.4	9.0	11.5	40.3	17.5	33.1	32.0	26.5	25.4	23.5	22.4	13.5	13.3	11
ASD230F-U10/32-07A	1/4"	10/32UNF	9	11.2	9.4	10.4	9.0	11.5	43.0	20.2	33.1	32.0	26.5	25.4	23.5	22.4	13.5	13.3	11

外形寸法図

シール方式／シール剤
ねじの種類／R, NPT



ミリサイズ

型式	d	T	H	D1	D2	D3	D4	L1	L2	L3	L4		L5		A1		A2	M1	質量 (g)
											Unlock	Lock	Unlock	Lock	Unlock	Lock			
ASD330F-01-06(S)A	6	1/8	13	10.4	12.0	13.2	12.6	13.9	50.5	20.4	41.8	40.4	30.6	29.2	27.5	26.1	16.0	13.3	21
ASD330F-01-08(S)A	8	1/8	13	13.2	12.0	13.2	12.6	16.4	51.6	21.5	41.8	40.4	30.6	29.2	27.5	26.1	16.0	14.2	22
ASD430F-02-06(S)A	6	1/4	17	11.2	13.0	16.7	16.6	19.0	57.3	21.4	50.1	48.5	36.6	35.0	31.1	29.5	17.1	13.3	36
ASD430F-02-08(S)A	8	1/4	17	13.2	13.0	16.7	16.6	19.0	59.4	23.5	50.1	48.5	36.6	35.0	31.1	29.5	17.1	14.2	37
ASD430F-02-10(S)A	10	1/4	17	15.9	13.0	16.7	16.6	20.9	60.6	24.7	50.1	48.5	36.6	35.0	31.1	29.5	17.1	15.6	38
ASD530F-02-06(S)A	6	1/4	19	11.2	16.6	19.0	19.0	20.2	63.2	21.4	55.5	53.9	50.0	48.4	44.5	42.9	29.0	13.3	65
ASD530F-02-08(S)A	8	1/4	19	13.2	16.6	19.0	19.0	20.2	65.3	23.5	55.5	53.9	50.0	48.4	44.5	42.9	29.0	14.2	66
ASD530F-02-10(S)A	10	1/4	19	15.9	16.6	19.0	19.0	23.0	67.9	26.1	55.5	53.9	50.0	48.4	44.5	42.9	29.0	15.6	69
ASD530F-02-12(S)A	12	1/4	19	18.5	16.6	19.0	19.0	23.0	70.1	28.3	55.5	53.9	50.0	48.4	44.5	42.9	29.0	17.0	71
ASD530F-03-06(S)A	6	3/8	19	11.2	16.6	19.0	19.0	20.2	63.2	21.4	55.5	53.9	42.3	40.7	37.1	35.5	21.6	13.3	56
ASD530F-03-08(S)A	8	3/8	19	13.2	16.6	19.0	19.0	20.2	65.3	23.5	55.5	53.9	42.3	40.7	37.1	35.5	21.6	14.2	57
ASD530F-03-10(S)A	10	3/8	19	15.9	16.6	19.0	19.0	23.0	67.9	26.1	55.5	53.9	42.3	40.7	37.1	35.5	21.6	15.6	60
ASD530F-03-12(S)A	12	3/8	19	18.5	16.6	19.0	19.0	23.0	70.1	28.3	55.5	53.9	42.3	40.7	37.1	35.5	21.6	17.0	62
ASD630F-04-10(S)A	10	1/2	24	15.9	18.8	24.0	24.0	25.6	77.2	26.1	66.8	65.2	50.8	49.2	43.7	42.1	25.6	15.6	104
ASD630F-04-12(S)A	12	1/2	24	18.5	18.8	24.0	24.0	26.2	79.4	28.3	66.8	65.2	50.8	49.2	43.7	42.1	25.6	17.0	107

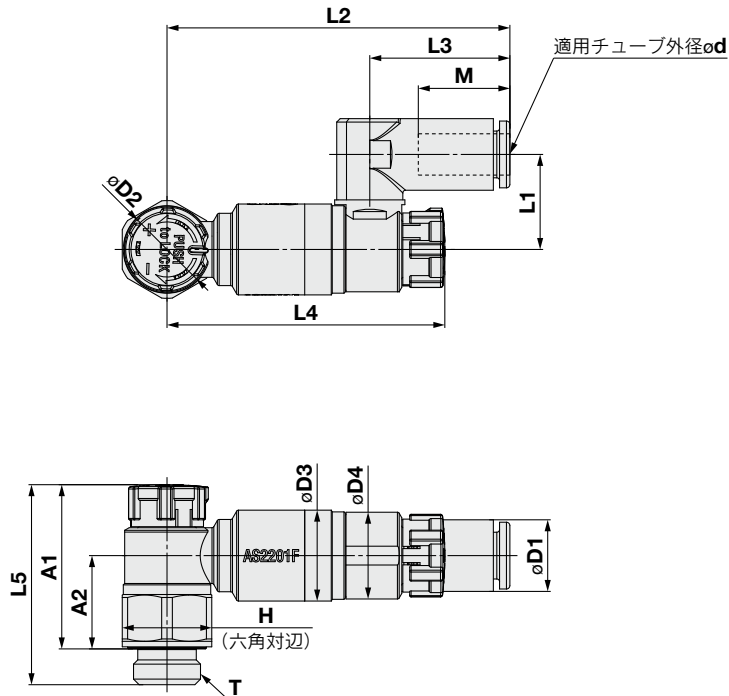
インチサイズ

型式	d	T	H	D1	D2	D3	D4	L1	L2	L3	L4		L5		A1		A2	M1	質量 (g)
											Unlock	Lock	Unlock	Lock	Unlock	Lock			
ASD330F-N01-07(S)A	1/4"	1/8	12.7	11.2	12.0	13.2	12.6	16.4	50.3	20.2	41.8	40.4	30.6	29.2	27.5	26.1	16.0	13.3	20
ASD330F-N01-09(S)A	5/16"	1/8	12.7	13.2	12.0	13.2	12.6	16.4	51.6	21.5	41.8	40.4	30.6	29.2	27.5	26.1	16.0	14.2	21
ASD430F-N02-07(S)A	1/4"	1/4	17.5	11.2	13.0	16.7	16.6	19.0	57.3	21.4	50.1	48.5	36.6	35.0	31.1	29.5	17.1	13.3	37
ASD430F-N02-09(S)A	5/16"	1/4	17.5	13.2	13.0	16.7	16.6	19.0	59.4	23.5	50.1	48.5	36.6	35.0	31.1	29.5	17.1	14.2	38
ASD430F-N02-11(S)A	3/8"	1/4	17.5	15.9	13.0	16.7	16.6	20.9	60.6	24.7	50.1	48.5	36.6	35.0	31.1	29.5	17.1	15.6	39
ASD530F-N02-07(S)A	1/4"	1/4	19	11.2	16.6	19.0	19.0	20.2	63.2	21.4	55.5	53.9	50.0	48.4	44.5	42.9	29.0	13.3	65
ASD530F-N02-09(S)A	5/16"	1/4	19	13.2	16.6	19.0	19.0	20.2	65.3	23.5	55.5	53.9	50.0	48.4	44.5	42.9	29.0	14.2	66
ASD530F-N02-11(S)A	3/8"	1/4	19	15.9	16.6	19.0	19.0	23.0	67.9	26.1	55.5	53.9	50.0	48.4	44.5	42.9	29.0	15.6	69
ASD530F-N03-07(S)A	1/4"	3/8	19	11.2	16.6	19.0	19.0	20.2	63.2	21.4	55.5	53.9	42.3	40.7	37.1	35.5	21.6	13.3	57
ASD530F-N03-09(S)A	5/16"	3/8	19	13.2	16.6	19.0	19.0	20.2	65.3	23.5	55.5	53.9	42.3	40.7	37.1	35.5	21.6	14.2	58
ASD530F-N03-11(S)A	3/8"	3/8	19	15.9	16.6	19.0	19.0	23.0	67.9	26.1	55.5	53.9	42.3	40.7	37.1	35.5	21.6	15.6	61
ASD630F-N04-11(S)A	3/8"	1/2	23.8	15.9	18.8	24.0	24.0	25.6	77.2	26.1	66.8	65.2	50.8	49.2	43.7	42.1	25.6	15.6	103

ASD-A Series

外形寸法図

シール方式／パッキンシール
ねじの種類／G



ミリサイズ

型式	d	T	H	D1	D2	D3	D4	L1	L2	L3	L4		L5		A1		A2	M1	質量 (g)
											Unlock	Lock	Unlock	Lock	Unlock	Lock			
ASD330F-G01-06A	6	1/8	13	10.4	12.0	13.2	12.6	13.9	50.5	20.4	41.8	40.4	30.3	28.9	24.8	23.4	13.3	13.3	21
ASD330F-G01-08A	8	1/8	13	13.2	12.0	13.2	12.6	16.4	51.6	21.5	41.8	40.4	30.3	28.9	24.8	23.4	13.3	14.2	22
ASD430F-G02-06A	6	1/4	17	11.2	13.0	16.7	16.6	19.0	57.3	21.4	50.1	48.5	36.6	35.0	30.1	28.5	16.1	13.3	39
ASD430F-G02-08A	8	1/4	17	13.2	13.0	16.7	16.6	19.0	59.4	23.5	50.1	48.5	36.6	35.0	30.1	28.5	16.1	14.2	40
ASD430F-G02-10A	10	1/4	17	15.9	13.0	16.7	16.6	20.9	60.6	24.7	50.1	48.5	36.6	35.0	30.1	28.5	16.1	15.6	41
ASD530F-G02-06A	6	1/4	21	11.2	16.6	19.0	19.0	20.2	63.2	21.4	55.5	53.9	50.0	48.4	43.5	41.9	28.0	13.3	75
ASD530F-G02-08A	8	1/4	21	13.2	16.6	19.0	19.0	20.2	65.3	23.5	55.5	53.9	50.0	48.4	43.5	41.9	28.0	14.2	76
ASD530F-G02-10A	10	1/4	21	15.9	16.6	19.0	19.0	23.0	67.9	26.1	55.5	53.9	50.0	48.4	43.5	41.9	28.0	15.6	79
ASD530F-G02-12A	12	1/4	21	18.5	16.6	19.0	19.0	23.0	70.1	28.3	55.5	53.9	50.0	48.4	43.5	41.9	28.0	17.0	81
ASD530F-G03-06A	6	3/8	21	11.2	16.6	19.0	19.0	20.2	63.2	21.4	55.5	53.9	42.3	40.7	34.8	33.2	19.3	13.3	64
ASD530F-G03-08A	8	3/8	21	13.2	16.6	19.0	19.0	20.2	65.3	23.5	55.5	53.9	42.3	40.7	34.8	33.2	19.3	14.2	65
ASD530F-G03-10A	10	3/8	21	15.9	16.6	19.0	19.0	23.0	67.9	26.1	55.5	53.9	42.3	40.7	34.8	33.2	19.3	15.6	68
ASD530F-G03-12A	12	3/8	21	18.5	16.6	19.0	19.0	23.0	70.1	28.3	55.5	53.9	42.3	40.7	34.8	33.2	19.3	17.0	70
ASD630F-G04-10A	10	1/2	27	15.9	18.8	24.0	24.0	25.6	77.2	26.1	66.8	65.2	50.8	49.2	41.8	40.2	23.7	15.6	122
ASD630F-G04-12A	12	1/2	27	18.5	18.8	24.0	24.0	26.2	79.4	28.3	66.8	65.2	50.8	49.2	41.8	40.2	23.7	17.0	125



ASD-A Series / 製品個別注意事項

ご使用の前に必ずお読みください。安全上のご注意につきましては裏表紙、駆動制御機器 / 共通注意事項につきましては当社ホームページの「SMC製品取扱い注意事項」および「取扱説明書」をご確認ください。 <https://www.smcworld.com>

設計上のご注意 / 選定

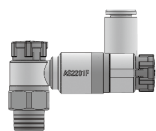
警告

- 仕様をご確認ください。**
本カタログ記載の製品は、圧縮空気システム(真空含む)においてのみ使用されるように設計されています。仕様範囲外の圧力や温度では破壊や作動不良の原因となりますので、使用しないでください。(仕様参照)
仕様範囲を超えて使用した場合の損害に関して、いかなる場合も保証しません。
- 漏れがゼロを必要とするストップ弁としては使用できません。**
製品の仕様上、ある程度の漏れを許容しています。漏れをゼロとするために無理にニードルを締込むと、破損する場合があります。
- 分解・改造の禁止**
本体を分解・改造(追加加工含む)しないでください。けがや事故の恐れがあります。
- 各製品の流量特性は代表値となります。**
流量特性は製品単体での特性です。配管、回路、圧力条件等により異なります。
- 各製品の音速コンダクタンスおよび臨界圧力比は代表値となります。また、スピードコントローラの制御流れ自由流れはニードル全開状態での値となります。**
- PTFEが使用可能かご確認ください。**
おねじタイプの管用テーパねじのシール剤にはPTFE(四つっ化エチレン樹脂)パウダーが含まれています。使用上問題ないかご確認ください。製品安全データシート(SDS)が必要な場合は、当社へご確認ください。
- スピードコントローラは、アクチュエータの速度制御を目的とした製品です。**

取付

警告

- 取扱説明書は**
よく読んで内容を理解したうえで製品を取付けご使用ください。また、いつでも使用できるように保管しておいてください。
- メンテナンススペースの確保**
保守点検に必要なスペースを確保してください。
- ねじの締付けおよび締付トルクの厳守**
取付け時は、適正トルクでねじを締付けてください。
- プッシュロックハンドルがロックされていることをご確認ください。**
ロック後、ロックが効いているかハンドルを左右に動かしてご確認ください。なお、ハンドルを無理に引張りますとハンドルが破損する場合があります。無理な力で引張らないでください。



ロック時

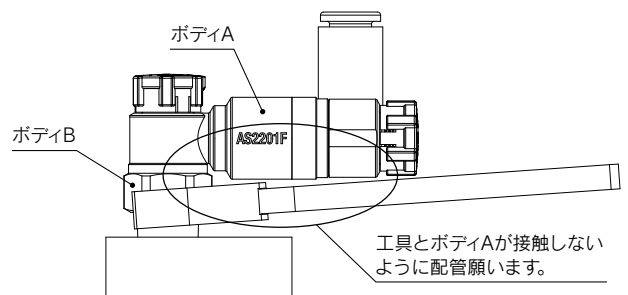


アンロック時

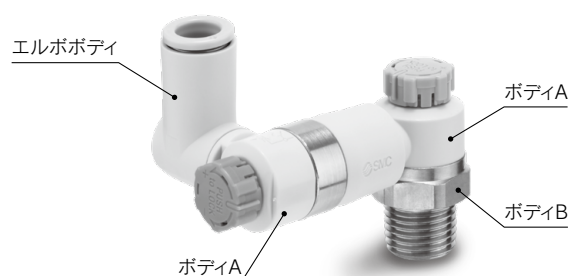
取付

警告

- ニードル弁の回転数をご確認ください。**
抜止め機構付ですので、これ以上は回転しません。ニードルの回し過ぎは、破損の原因となりますので、使用製品の回転数をご確認ください。
- ペンチ等の工具でハンドルを締付けないでください。**
ハンドルの空回り、破損の原因となります。
- 速度調整はニードル全閉状態から徐々に開いて調整してください。**
ニードル弁が開いていると、アクチュエータが急に飛出す場合がありますので危険です。なお、ニードル弁は右回転で閉、左回転で開ですので、アクチュエータの速度は右回転で遅くなり、左回転で速くなります。
- ボディや継手部への衝撃、工具によるこじり、打撃は避けてください。**
破損やエア漏れの原因となります。
- ワンタッチ管継手の取扱いにつきましては当社ホームページの管継手&チューブ / 共通注意事項をご参照ください。**
- 取付け・取外しはボディBの六角二面幅を適正なスパナで締込んでください。**
それ以外の部分を使用すると破損の原因となります。取付け後の位置合わせは、ボディAを手で回転させて行ってください。
- 配管施工時、締付工具をボディBの六角面に対して、水平に廻していただき、ボディAにモーメントなどの負荷がかからないようにお願いします。**
工具とボディAが接触した場合、ボディB抜けの原因となります。



- 製品に加圧した状態での工具操作はおやめください。**
- ボディAとエルボボディは常時回転する場所では使用しないでください。**
ボディAもしくは継手部が破損する場合があります。



⚠️ 安全上のご注意

ここに示した注意事項は、製品を安全に正しくお使いいただき、あなたや他の人々への危害や損害を未然に防止するためのものです。これらの事項は、危害や損害の大きさと切迫の程度を明示するために、「注意」「警告」「危険」の三つに区分されています。いずれも安全に関する重要な内容ですから、国際規格(ISO/IEC)、日本産業規格(JIS)※1)およびその他の安全法規※2)に加えて、必ず守ってください。

⚠️ 危険 : 切迫した危険の状態、回避しないと死亡もしくは重傷を負う可能性が想定されるもの。

⚠️ 警告 : 取扱いを誤った時に、人が死亡もしくは重傷を負う可能性が想定されるもの。

⚠️ 注意 : 取扱いを誤った時に、人が傷害を負う危険が想定される時、および物的損害のみの発生が想定されるもの。

※1) ISO 4414: Pneumatic fluid power - General rules and safety requirements for systems and their components
ISO 4413: Hydraulic fluid power - General rules and safety requirements for systems and their components
IEC 60204-1: Safety of machinery - Electrical equipment of machines - Part 1: General requirements
ISO 10218-1: Robots and robotic devices - Safety requirements for industrial robots - Part 1: Robots
JIS B 8370: 空気圧システム及びその機器の一般規則及び安全要求事項
JIS B 8361: 油圧システム及びその機器の一般規則及び安全要求事項
JIS B 9960-1: 機械類の安全性—機械の電気装置—第1部: 一般要求事項
JIS B 8433-1: ロボット及びロボティクスデバイス—産業用ロボットのための安全要求事項—第1部: ロボット

※2) 労働安全衛生法 など

⚠️ 警告

① 当社製品の適合性の決定は、システムの設計者または仕様を決定する人が判断してください。

ここに掲載されている製品は、使用される条件が多様なため、そのシステムへの適合性の決定は、システムの設計者または仕様を決定する人が、必要に応じて分析やテストを行って決定してください。このシステムの所期の性能、安全性の保証は、システムの適合性を決定した人の責任になります。常に最新の製品カタログや資料により、仕様の全ての内容を検討し、機器の故障の可能性についての状況を考慮してシステムを構成してください。

② 当社製品は、十分な知識と経験を持った人が取扱ってください。

ここに掲載されている製品は、取扱いを誤ると安全性が損なわれます。機械・装置の組立てや操作、メンテナンスなどは十分な知識と経験を持った人が行ってください。

③ 安全を確認するまでは、機械・装置の取扱い、機器の取外しを絶対に行わないでください。

1. 機械・装置の点検や整備は、被駆動物体の落下防止処置や暴走防止処置などがなされていることを確認してから行ってください。
2. 製品を取外す時は、上記の安全処置がとられていることの確認を行い、エネルギー源と該当する設備の電源を遮断するなど、システムの安全を確保すると共に、使用機器の製品個別注意事項を参照、理解してから行ってください。
3. 機械・装置を再起動する場合は、予想外の動作・誤動作が発生しても対処できるようにしてください。

④ 当社製品は、製品固有の仕様外での使用はできません。次に示すような条件や環境で使用するには開発・設計・製造されておりませんので、適用外とさせていただきます。

1. 明記されている仕様以外の条件や環境、野外や直射日光が当たる場所での使用。
2. 原子力、鉄道、航空、宇宙機器、船舶、車両、軍用、生命および人体や財産に影響を及ぼす機器、燃料装置、娯楽機器、緊急遮断回路、プレス用クラッチ・ブレーキ回路、安全機器などへの使用、およびカタログ、取扱説明書などの標準仕様に合わない用途の使用。
3. インターロック回路に使用する場合。ただし、故障に備えて機械式の保護機能を設けるなどの2重インターロック方式による使用を除く。また定期的に点検し正常に動作していることの確認を行ってください。

⚠️ 注意

当社の製品は、自動制御機器用製品として、開発・設計・製造しており、平和利用の製造業向けとして提供しています。

製造業以外でのご使用については、適用外となります。

当社が製造、販売している製品は、計量法で定められた取引もしくは証明などを目的とした用途では使用できません。

新計量法により、日本国内でSI単位以外を使用することはできません。

保証および免責事項／適合用途の条件

製品をご使用いただく際、以下の「保証および免責事項」、「適合用途の条件」を適用させていただきます。

下記内容をご確認いただき、ご承諾のうえ当社製品をご使用ください。

『保証および免責事項』

① 当社製品についての保証期間は、使用開始から1年以内、もしくは納入後1.5年以内、いずれか早期に到達する期間です。※3) また製品には、耐久回数、走行距離、交換部品などを定めているものがありますので、当社最寄りの営業拠点にご確認ください。

② 保証期間中において当社の責による故障や損傷が明らかになった場合には、代替品または必要な交換部品の提供を行わせていただきます。なお、ここでの保証は、当社製品単体の保証を意味するもので、当社製品の故障により誘発される損害は、保証の対象範囲から除外します。

③ その他製品個別の保証および免責事項も参照、ご理解の上、ご使用ください。

※3) 真空パッドは、使用開始から1年以内の保証期間を適用できません。

真空パッドは消耗部品であり、製品保証期間は納入後1年です。ただし、保証期間内であっても、真空パッドを使用したことによる摩耗、またはゴム材質の劣化が原因の場合には、製品保証の適用範囲外となります。

『適合用途の条件』

海外へ輸出される場合には、経済産業省が定める法令(外国為替および外国貿易法)、手続きを必ず守ってください。

⚠️ 安全に関するご注意

ご使用の際は「SMC製品取扱い注意事項」(M-03-3)および「取扱説明書」をご確認のうえ、正しくお使いください。

SMC株式会社

<https://www.smcworld.com>

営業拠点 / 仙台・札幌・北上・山形・郡山・大宮・茨城・宇都宮・太田・長岡・川越・甲府・長野・諏訪
東京・南東京・西東京・千葉・厚木・横浜・浜松・静岡・沼津・豊田・半田・豊橋・名古屋
四日市・小牧・金沢・富山・福井・京都・滋賀・奈良・福知山・大阪・南大阪・門真・神戸
姫路・岡山・高松・松山・山陰・広島・福山・山口・福岡・北九州・熊本・大分・南九州

技術センター・工場 / 筑波技術センター・草加工場・筑波工場・下妻工場・釜石工場・遠野工場
矢祭工場

代理店

お客様相談窓口

フリーダイヤル ☎ 0120-837-838

受付時間 / 9:00~12:00 13:00~17:00 月~金曜日(祝日、会社休日を除く)

⑥ このカタログの内容は予告なしに変更する場合がありますので、あらかじめご了承ください。

D-G

©2023 SMC Corporation All Rights Reserved