

パルスブローバルブ

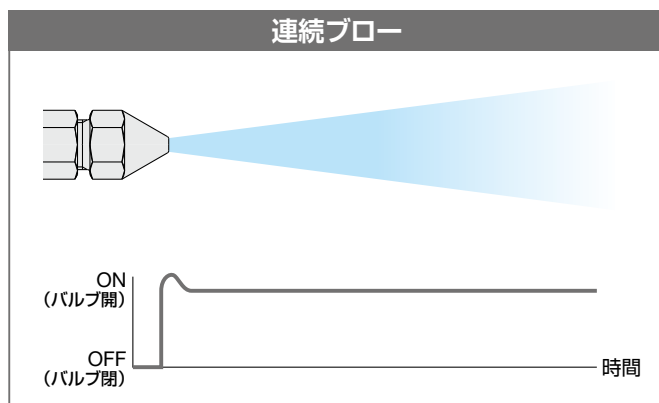
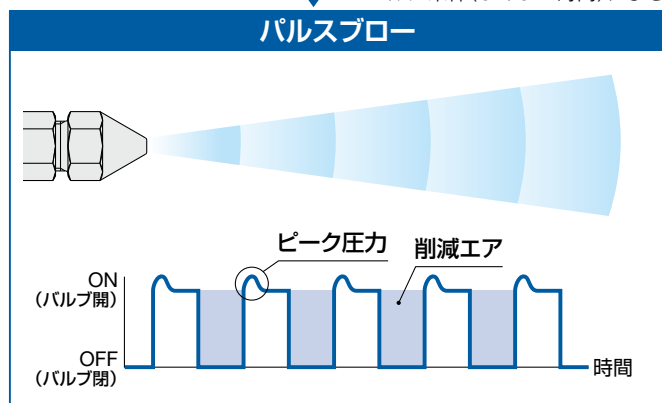
[パイロット弁内蔵形]

繰返し衝突するエアの
ピーク圧力により
効率的な
エアブローが可能!

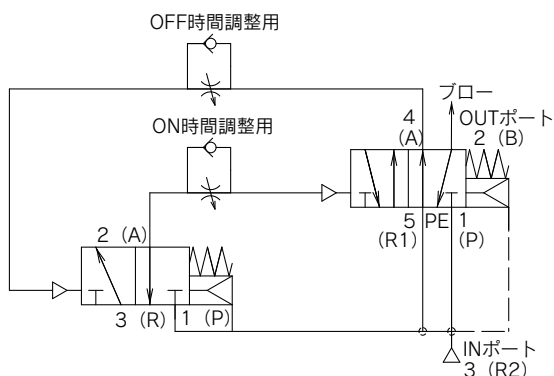
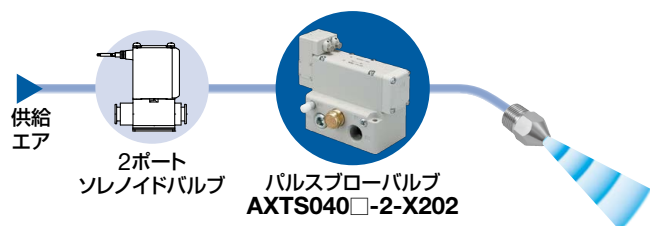
CO₂排出量(空気消費量)

50%削減

※パルス条件(ON/OFF時間)による



■パルス発生用の制御不要
エアを供給するだけでパルスブローが可能!



AXTS040-X202

ニードル回転数:
0~8回転

New

RoHS



口径: 1/2

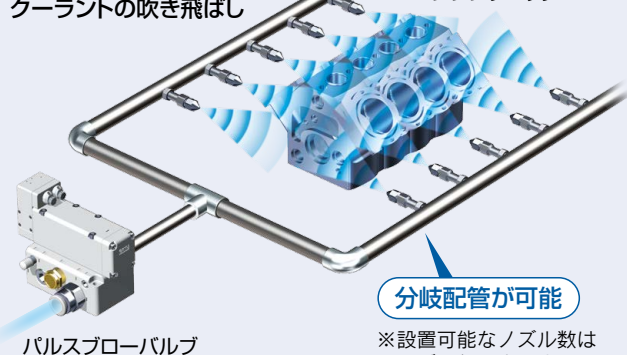
Rc, G, NPT, NPTF

■パイロット弁内蔵構造により安定したブローが可能
※配管やノズルなどの使用条件の影響を受けにくい構造によりパルス調整が容易で安定したパルスブローが可能

アプリケーション例

エンジンブロックの切り粉、
クーラントの吹き飛ばし

エンジンブロック



- ON/OFF時間を個別に調整可能
- 使用圧力範囲: 0.2~1.0MPa
- 作動頻度(周波数): 1~12Hz

SMC

CAT.S11-122A

パルスブローバルブ

RoHS

AXTS040-X202

型式表示方法

AXTS040□-2-X202

ボディサイズ

040	1/2
-----	-----

ねじの種類

無記号	Rc
F	G
N	NPT
T	NPTF

切換方式

2	内部パイロット仕様
---	-----------

仕様

型式		AXTS040□-2-X202
切換方式		内部パイロット仕様
弁構造		メタルシール
使用流体		空気
使用圧力範囲		0.2~1.0MPa
周波数調整幅		1~12Hz
保証耐圧力		1.5MPa
周囲温度および使用流体温度		-5~50℃(凍結なきこと)
給油		不要
質量		約1400g
流量特性 (INポート→OUTポート)	C[dm ³ /(s·bar)]	14
	b	0.18
	Cv	3.4

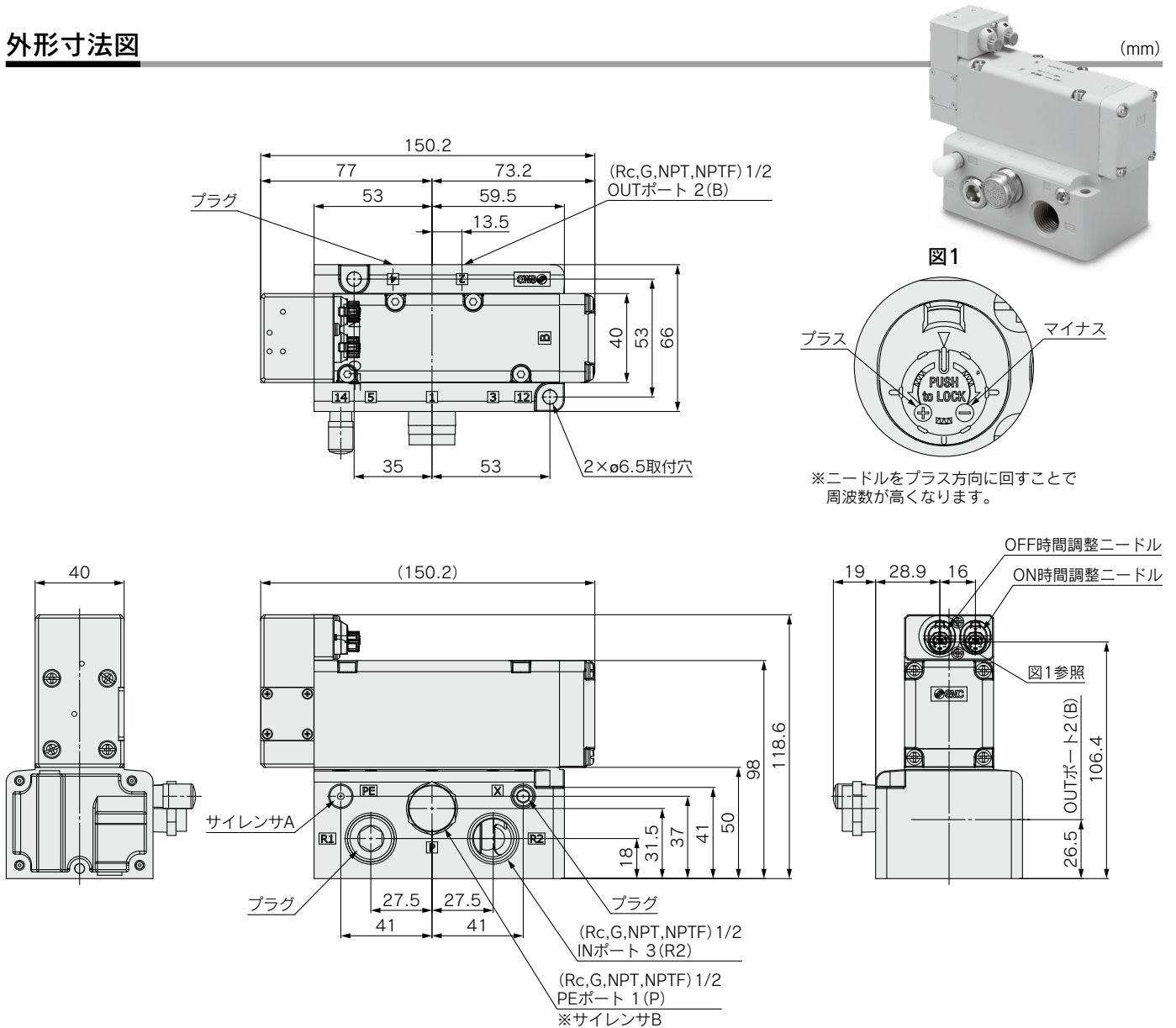
※AXTSシリーズはエアオペレートです。エアブロー時に使用圧力範囲の下限(0.2MPa)を下回らないよう供給エアの配管取り回しにご注意ください。

個別手配用サイレンサ品番(メンテナンス用)

※製品手配時は付属されています。破損等で交換される場合は下表をご参照ください。

製品品番	サイレンサ品番		ねじ種類
	サイレンサA[PEポート用]	サイレンサB[1(P)ポート用]	
AXTS040-2-X202	AN10-01	EBKX-L7007-120	Rc
AXTS040F-2-X202	AN10-01	EBKX-L7007F-120	G
AXTS040N-2-X202	AN10-N01	EBKX-L7007N-120	NPT
AXTS040T-2-X202	AN10-N01	EBKX-L7007N-120	NPTF

外形寸法図



⚠ 製品個別注意事項

ご使用前に必ずお読みください。安全上のご注意および、流体制御用2ポート電磁弁/共通注意事項につきましては、当社ホームページの「SMC製品取扱い注意事項」および「取扱説明書」をご確認ください。 <https://www.smcworld.com>

⚠ 注意

①本製品は既存の設備で使用しているエアブロー用バルブとノズルの間に設置することで電気配線の必要なく連続ブローエアをパルスブロー化することが可能です。

調整ニードルにより、パルスブローのON/OFF時間(周波数)を個別に調整することが可能です。詳細、目安につきましては下表および取扱説明書をご参照ください。

調整目盛	小(←方向、右回り)	大(→方向、左回り)
周波数(作動頻度)	低	高
ON時間調整ニードル	ON時間長い	ON時間短い
OFF時間調整ニードル	OFF時間長い	OFF時間短い

②本製品は有効断面積が大きく、大流量を流すことが可能です。パルスブローバルブの能力を有効に活用するため、2次側に設置するノズル径は少なくともφ4以上、または複数のノズルを用いてφ4ノズル同等以上の有効断面積を確保して使用されることを推奨します。

空気消費量を削減するためには、ON時間の割合が小さくなるように目盛を設定すると効果的です。(OFF目盛を小さく、ON目盛を大きく設定) 詳細は取扱説明書をご参照ください。

⚠ 注意

③パイロットプレート下部には呼吸穴およびパイロット排気穴がありますので、パイロットプレート下面はふさがないように設置してください。

詳細は取扱説明書をご参照ください。

④本製品は摺動部に潤滑油を塗布しています。構造上、潤滑油がブローエアとともに2次側へ流出することがありますので、ご注意ください。

⑤本製品はエアオペレート式であり、1次側にエアが供給されると間欠作動を開始します。仮に2次側をプラグやバルブなどで封止した状態であっても、1次側にエアが供給されている限り間欠作動を続けますので、排気ポート(PEポート)からもエアが吐出し続けます。

そのため、本製品の1次側にエア供給を遮断させるためのバルブなどを設置してください。

⑥ご使用中にノズルやフィルタの目詰まりが発生しますと、エアブローの吐出圧力が低下するため、効果的なパルスブローを行うことができません。定期的なメンテナンスを実施ください。

⚠️ 安全上のご注意

ここに示した注意事項は、製品を安全に正しくお使いいただき、あなたや他の人々への危害や損害を未然に防止するためのものです。これらの事項は、危害や損害の大きさと切迫の程度を明示するために、「注意」「警告」「危険」の三つに区分されています。いずれも安全に関する重要な内容ですから、国際規格(ISO/IEC)、日本産業規格(JIS)※1)およびその他の安全法規※2)に加えて、必ず守ってください。

⚠️ 危険：切迫した危険の状態、回避しないと死亡もしくは重傷を負う可能性が想定されるもの。

⚠️ 警告：取扱いを誤った時に、人が死亡もしくは重傷を負う可能性が想定されるもの。

⚠️ 注意：取扱いを誤った時に、人が傷害を負う危険が想定される時、および物的損害のみの発生が想定されるもの。

※1) ISO 4414: Pneumatic fluid power - General rules and safety requirements for systems and their components
ISO 4413: Hydraulic fluid power - General rules and safety requirements for systems and their components
IEC 60204-1: Safety of machinery - Electrical equipment of machines - Part 1: General requirements
ISO 10218-1: Robots and robotic devices - Safety requirements for industrial robots - Part 1: Robots
JIS B 8370: 空気圧システム及びその機器の一般規則及び安全要求事項
JIS B 8361: 油圧システム及びその機器の一般規則及び安全要求事項
JIS B 9960-1: 機械類の安全性—機械の電気装置—第1部：一般要求事項
JIS B 8433-1: ロボット及びロボティックデバイス—産業用ロボットのための安全要求事項—第1部：ロボット

※2) 労働安全衛生法 など

⚠️ 警告

① 当社製品の適合性の決定は、システムの設計者または仕様を決定する人が判断してください。

ここに掲載されている製品は、使用される条件が多様なため、そのシステムへの適合性の決定は、システムの設計者または仕様を決定する人が、必要に応じて分析やテストを行って決定してください。このシステムの所期の性能、安全性の保証は、システムの適合性を決定した人の責任になります。常に最新の製品カタログや資料により、仕様の全ての内容を検討し、機器の故障の可能性についての状況を考慮してシステムを構成してください。

② 当社製品は、十分な知識と経験を持った人が取扱ってください。

ここに掲載されている製品は、取扱いを誤ると安全性が損なわれます。機械・装置の組立てや操作、メンテナンスなどは十分な知識と経験を持った人が行ってください。

③ 安全を確認するまでは、機械・装置の取扱い、機器の取外しを絶対に行わないでください。

1. 機械・装置の点検や整備は、被駆動物体の落下防止処置や暴走防止処置などがなされていることを確認してから行ってください。
2. 製品を取外す時は、上記の安全処置がとられていることの確認を行い、エネルギー源と該当する設備の電源を遮断するなど、システムの安全を確保すると共に、使用機器の製品個別注意事項を参照、理解してから行ってください。
3. 機械・装置を再起動する場合は、予想外の動作・誤動作が発生しても対処できるようにしてください。

④ 当社製品は、製品固有の仕様外での使用はできません。次に示すような条件や環境で使用するには開発・設計・製造されておりませんので、適用外とさせていただきます。

1. 明記されている仕様以外の条件や環境、野外や直射日光が当たる場所での使用。
2. 原子力、鉄道、航空、宇宙機器、船舶、車両、軍用、生命および人体や財産に影響を及ぼす機器、燃料装置、娯楽機器、緊急遮断回路、プレス用クラッチ・ブレーキ回路、安全機器などへの使用、およびカタログ、取扱説明書などの標準仕様に合わない用途の使用。
3. インターロック回路に使用する場合。ただし、故障に備えて機械式の保護機能を設けるなどの2重インターロック方式による使用を除く。また定期的に点検し正常に動作していることの確認を行ってください。

⚠️ 注意

当社の製品は、自動制御機器用製品として、開発・設計・製造しており、平和利用の製造業向けとして提供しています。

製造業以外でのご使用については、適用外となります。

当社が製造、販売している製品は、計量法で定められた取引もしくは証明などを目的とした用途では使用できません。

新計量法により、日本国内でSI単位以外を使用することはできません。

保証および免責事項／適合用途の条件

製品をご使用いただく際、以下の「保証および免責事項」、「適合用途の条件」を適用させていただきます。

下記内容をご確認いただき、ご承諾のうえ当社製品をご使用ください。

『保証および免責事項』

① 当社製品についての保証期間は、使用開始から1年以内、もしくは納入後1.5年以内、いずれか早期に到達する期間です。※3) また製品には、耐久回数、走行距離、交換部品などを定めているものがありますので、当社最寄りの営業拠点にご確認ください。

② 保証期間中において当社の責による故障や損傷が明らかになった場合には、代替品または必要な交換部品の提供を行わせていただきます。なお、ここでの保証は、当社製品単体の保証を意味するもので、当社製品の故障により誘発される損害は、保証の対象範囲から除外します。

③ その他製品個別の保証および免責事項も参照、ご理解の上、ご使用ください。

※3) 真空パッドは、使用開始から1年以内の保証期間を適用できません。真空パッドは消耗部品であり、製品保証期間は納入後1年です。ただし、保証期間内であっても、真空パッドを使用したことによる摩耗、またはゴム材質の劣化が原因の場合には、製品保証の適用範囲外となります。

『適合用途の条件』

海外へ輸出される場合には、経済産業省が定める法令(外国為替および外国貿易法)、手続きを必ず守ってください。

⚠️ 安全に関するご注意

ご使用の際は「SMC製品取扱い注意事項」(M-03-3)および「取扱説明書」をご確認のうえ、正しくお使いください。

SMC株式会社

<https://www.smcworld.com>

営業拠点／仙台・札幌・北上・山形・郡山・大宮・茨城・宇都宮・太田・長岡・川越・甲府・長野・諏訪
東京・南東京・西東京・千葉・厚木・横浜・浜松・静岡・沼津・豊田・半田・豊橋・名古屋
四日市・小牧・金沢・富山・福井・京都・滋賀・奈良・福知山・大阪・南大阪・門真・神戸
姫路・岡山・高松・松山・山陰・広島・福山・山口・福岡・北九州・熊本・大分・南九州

技術センター・工場／筑波技術センター・草加工場・筑波工場・下妻工場・釜石工場・遠野工場
矢祭工場

代理店

お客様相談窓口 フリーダイヤル ☎0120-837-838
受付時間／9:00~12:00 13:00~17:00 月~金曜日(祝日、会社休日を除く)

⑥ このカタログの内容は予告なしに変更する場合がありますので、あらかじめご了承ください。

D-G

©2024 SMC Corporation All Rights Reserved