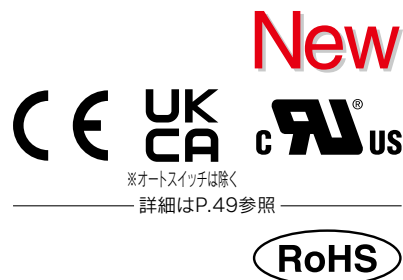


# 電動アクチュエータ

## 高タクト対応 ロッドタイプ

バッテリーレス アブソ(ステップモータ DC24V)

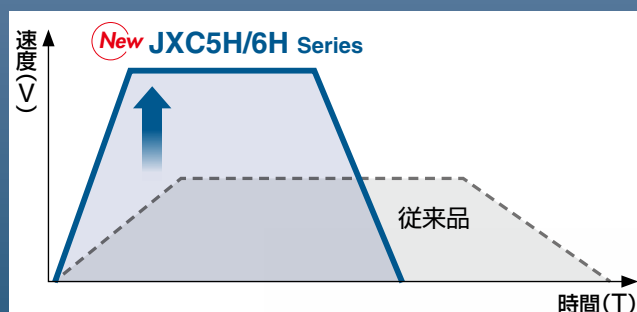


# サイクルタイムの短縮が可能

サイクルタイム 従来比 **33%**(0.65s←0.97s) **削減**<sup>※</sup>  
※LEY25GA-300を0→300mm(ストローク)で駆動した場合

加減速度 **10000mm/s<sup>2</sup>**(従来比334%)

最大速度 **700mm/s**(従来比40%向上)



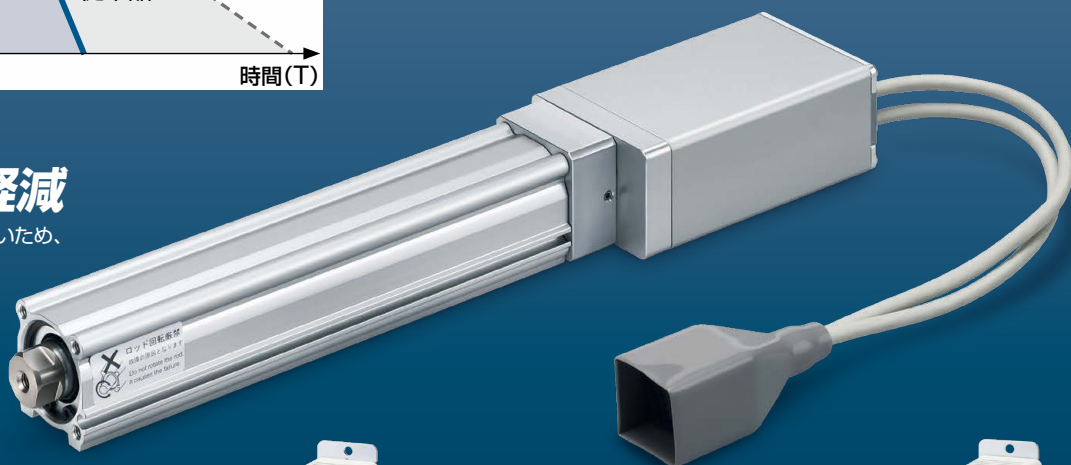
## 電源復帰時の運転再開が容易!

電源遮断時でもエンコーダが位置情報を保持しているため、電源再投入時の原点復帰は不要。

バッテリー非搭載により

## メンテナンス軽減

位置情報保持にバッテリーを使用しないため、予備バッテリーの管理やメンテナンス交換が不要。



## 高タクト対応 ステップモータコントローラ

高加速度・高速設定が可能な  
専用コントローラ(LEY□G Series用)

パラレルI/O  
JXC5H/6H Series P.35



EtherCAT / EtherNet/IP™ /  
PROFINET

JXCEH/9H/PH Series P.42



LEY□G Series

SMC  
CAT.S100-150A



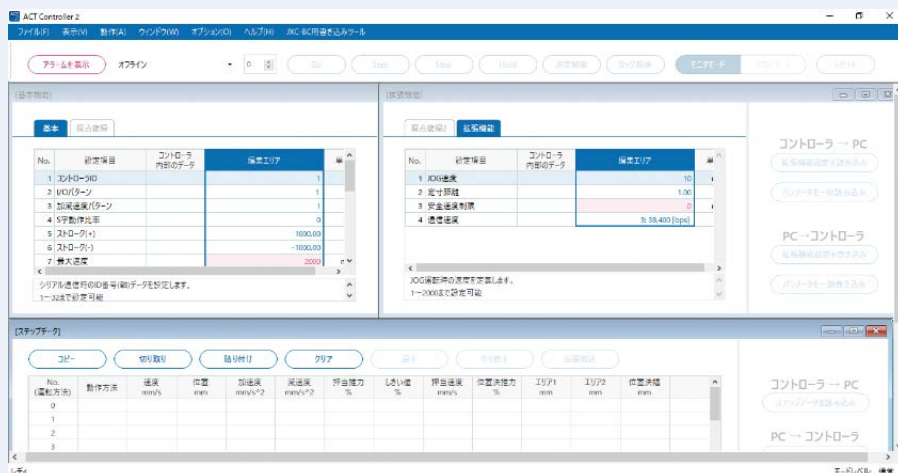
ACT 2

コントローラ設定ソフトウェア ACT Controller 2

簡単に使えるPC用設定ソフトウェアACT Controller 2

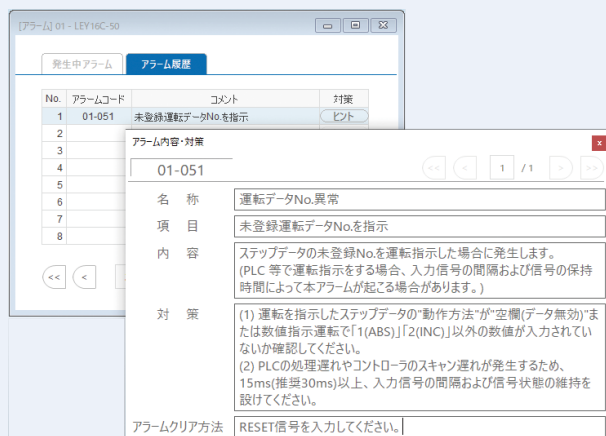
ノーマルモードでは各種機能を用意(従来のACT Controllerとの比較)

●パラメータ・ステップデータの設定



注) Windows10の64bit仕様およびWindows11以外のパソコンをお使いのお客様は従来のACT Controllerをご使用ください。

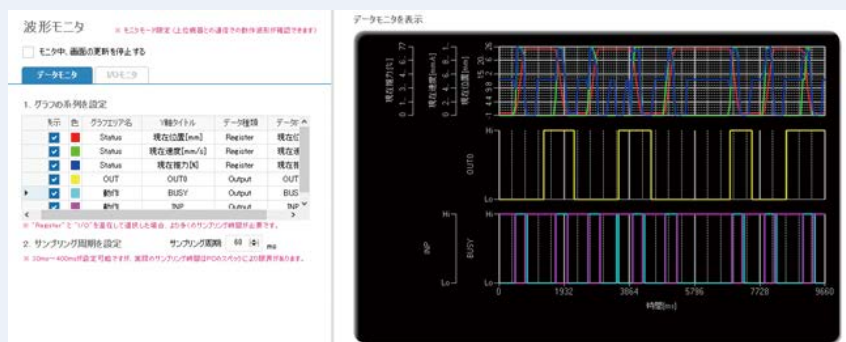
●アラーム確認



発生したアラームに対して、アラームの詳細・対処方法が確認できます。

アラーム発生時のコントローラ累計起動時間が確認できます。

●波形モニタ



運転中の位置・速度・推力・入出力信号などの波形データが測定できます。

※ACT Controller 2 テスト運転使用時、波形モニタは使用できません。

ステップデータ入力タイプ JXC5H/6H Series P.35



ACT 2

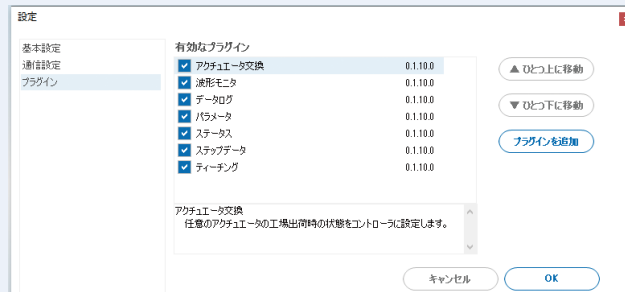
コントローラ設定ソフトウェア ACT Controller 2

● JXC-BC用書き込みツール



書き込みツールにより、JXCシリーズのブランクコントローラに、接続アクチュエータのパラメータとステップデータを書き込むことができます。

● プラグイン機能のカスタマイズ



各プラグイン機能の表示の有無、表示順番がカスタマイズ可能。お客様が必要とする機能を構築することができます。

ノーマルモードではその他に多様な試運転方法(プログラム運転、ジョグ・定寸移動等)、信号状態のモニタリング、ワンタッチによる日本語/英語の切替などの機能を用意。

すぐに使用したい場合はイージーモードにて操作



ステップデータ設定と各種テスト運転およびステータス表示が1画面にて設定・操作・確認可能

設定ソフトウェアダウンロード方法

詳細はこちら

取扱説明書

設定ツール(設定ソフト)

名称	シリーズ/型式	ダウンロード	交換要領	備考
コントローラ設定ソフトウェア (3軸ステップモータコントローラ専用 JXC92用)	JXC-MA1 設定ソフト	日本語 英語		
コントローラ設定ソフトウェア (3軸ステップモータコントローラ専用 JXC92用)	JXC-MA1 インストールマニュアル	日本語 英語		
コントローラ設定ソフトウェア (4軸ステップモータコントローラ専用 JXC73/83,JXC93用)	JXC-W1	日本語 英語 中国		
コントローラ設定ソフトウェア (4軸ステップモータコントローラ専用 JXC73/83,JXC93用)	JXC-W1 インストールマニュアル	日本語 英語		
コントローラ設定ソフトウェア (JXC□1□、JXC□H□、LECA6、LECPA用) ※従来ACTControllerより新しい機能が追加 された設定ソフトです。 注)動作環境:Windows 10(64Bit版)	ACTController2 設定ソフト	日本語 英語		ソフトウェアのダウンロードはこちら

SMCホームページから

設計ツール/ダウンロード

取扱説明書/設定ファイル

電動アクチュエータ

設定ツール(設定ソフト)

設定ソフトウェア  
ACT Controller 2

ステップデータ入力タイプ JXC5H/6H Series P.35



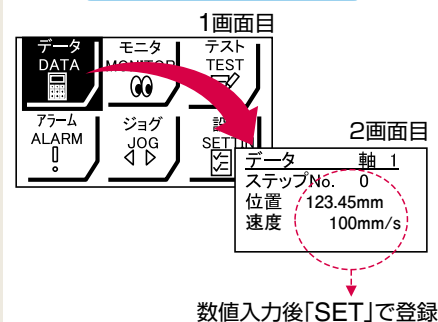
◎イーザーモード

〈ティーチングボックス:TB使用時〉

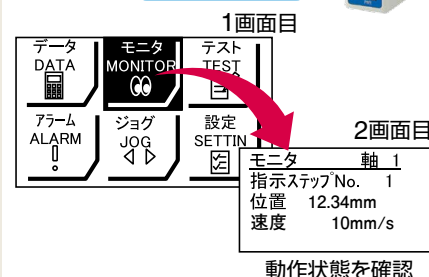
- スクロールのないシンプルな画面構成にて設定・操作
- 1画面目のアイコンから機能を選択
- 2画面目でステップデータ設定やモニタ確認



ステップデータ設定例



モニタ確認例



ティーチングボックス画面

- 位置と速度の2項目で設定完了(他の条件は設定済み)

データ	軸 1
ステップNo.	0
位置	50.00mm
速度	200mm/s

データ	軸 1
ステップNo.	1
位置	80.00mm
速度	100mm/s

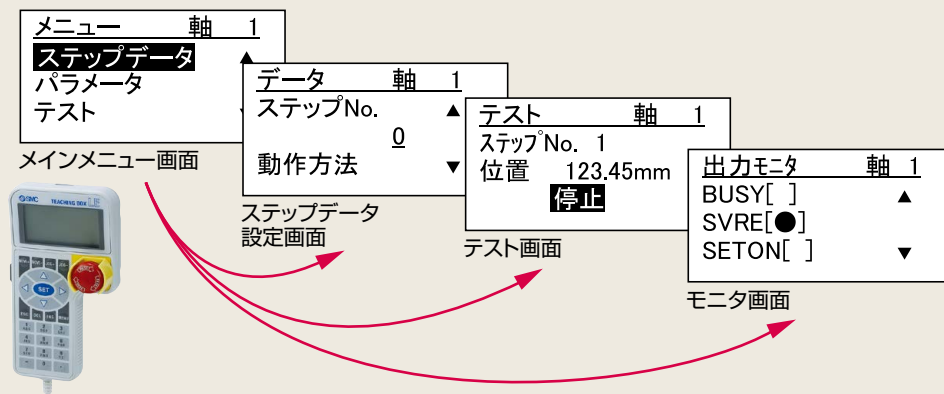
◎ノーマルモード

〈ティーチングボックス:TB使用時〉

- 複数のデータを保存・転送
- 最大5ステップデータによる連続テスト運転

ティーチングボックス画面

- メインメニューから各機能(ステップデータ設定・テスト・モニタなど)を選択



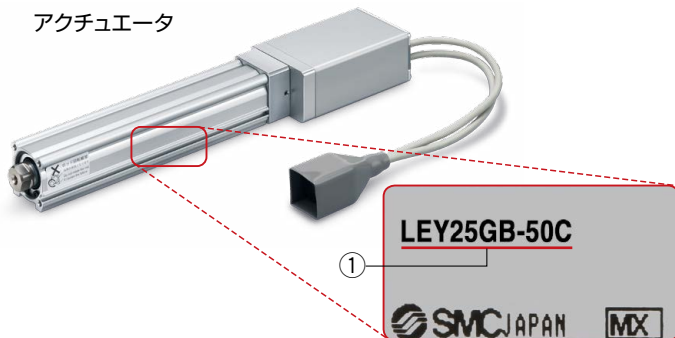
アクチュエータとコントローラはセットです。(個別手配もできます。)

コントローラとアクチュエータの組合せが正しいか必ずご確認ください。

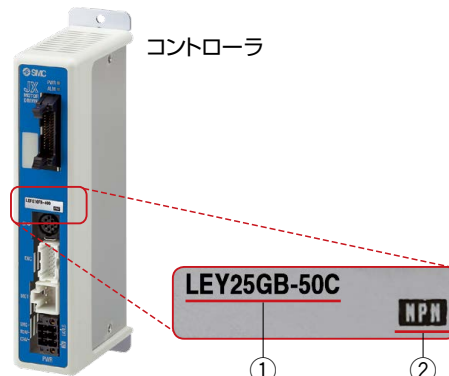
〈使用前には必ず下記をご確認ください〉

- ①"アクチュエータ"と"コントローラ記載アクチュエータ品番"の一致
- ②パラレル入出力仕様(NPN・PNP)

アクチュエータ



コントローラ





機能

項目	ステップデータ入力タイプ JXC5H/6H
ステップデータおよび パラメータ設定方法	・コントローラ設定ソフト(パソコン)から入力 ・ティーチングボックスから入力
ステップデータ“位置”設定方法	・コントローラ設定ソフト(パソコン)もしくは ティーチングボックスから数値入力 ・数値入力 ・ダイレクトティーチング ・JOGティーチング
ステップデータ数	64点
動作指示方法(I/O信号)	ステップNo. [IN*]入力 ⇒ [DRIVE]入力
完了信号	[INP]出力

設定項目

TB：ティーチングボックス PC：コントローラ設定ソフト

項目	内容	イージーモード		ノーマルモード	ステップデータ 入力タイプ JXC5H/6H	
		TB	PC	TB・PC		
ステップデータ 設定 (一部抜粋)	動作方法設定	絶対位置移動、相対位置移動の選択	△	●	●	ABS/INCで設定
	速度設定	移動速度	●	●	●	1mm/s単位で設定
	位置設定	【位置】：目標位置 【押当】：押当て開始位置	●	●	●	0.01mm単位で設定
	加速度・減速度設定	移動時の加速度・減速度	●	●	●	1mm/s <sup>2</sup> 単位で設定
	押当て推力設定	押当て運転時の推力割合	●	●	●	1%単位で設定
	しきい値設定	押当て運転時の目標推力	△	●	●	1%単位で設定
	押当て速度設定	押当て運転時の速度	△	●	●	1mm/s単位で設定
	位置決推力設定	位置決め運転時の推力	△	●	●	100%に設定
	エリア出力設定	エリア出力信号のONする条件	△	●	●	0.01mm単位で設定
	位置決幅設定	【位置】：目標位置に対する幅 【押当】：押当て運転の移動量	△	●	●	0.5mm以上に設定 (0.01mm単位)
パラメータ設定 (一部抜粋)	ストローク(+)	位置の+側限界値	×	×	●	0.01mm単位で設定
	ストローク(-)	位置の-側限界値	×	×	●	0.01mm単位で設定
	原点復帰方向設定	原点復帰時の原点端方向を設定	×	×	●	対応
	原点復帰速度設定	原点復帰時の速度	×	×	●	1mm/s単位で設定
	原点復帰加速度設定	原点復帰時の加速度	×	×	●	1mm/s <sup>2</sup> 単位で設定
テスト	ジョグ動作		●	●	●	スイッチを押している間のみ、設定した速度で連続動作
	定寸動作		×	●	●	現在位置から設定した距離・速度で動作
	原点復帰		●	●	●	対応
	テスト運転	指定したステップデータの動作	●	●	● (連続運転)	対応
	強制出力	出力端子のON/OFF	×	×	●	対応
モニタ	動作モニタ	現在位置、速度、推力および指示ステップデータをモニタリング	●	●	●	対応
	入出力端子モニタ	入出力端子の現在のON/OFF状態をモニタリング	×	×	●	対応
アラーム	現在アラーム	発生中のアラームを確認	●	●	●	対応
	アラーム履歴	過去に発生したアラームを確認	×	×	●	対応
ファイル	データ保存・ファイル転送	ステップデータおよびパラメータを保存、転送、消去	×	×	●	対応
その他	日本語/英語表記設定	日本語/英語の表記設定変更	●	●	●	対応

△：Ver2. \*\*TBから設定可(初期画面にバージョン情報が表示されます)

フィールドバスネットワーク

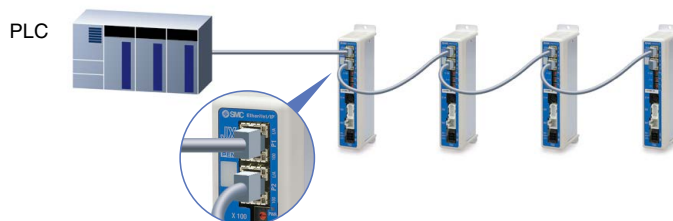
# EtherCAT/EtherNet/IP™/PROFINET 直接入力タイプ ステップモータコントローラ / JXC□H Series P.42

**ACT 2** コントローラ設定ソフトウェア ACT Controller 2に対応



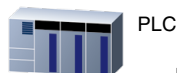
- ◎ **2種類の動作指示方法に対応。**  
 ステップNo.指示運転：コントローラに設定済みのステップデータを使って動作します。  
 数値指示運転：PLCからの位置、速度などの数値にてアクチュエータが動作します。
- ◎ **数値モニタ対応。**  
 現在速度、現在位置、アラームCODE等の数値情報をPLC側でモニタすることができます。

- ◎ **通信ケーブルの渡り配線が可能。**  
 2つの通信ポートを用意

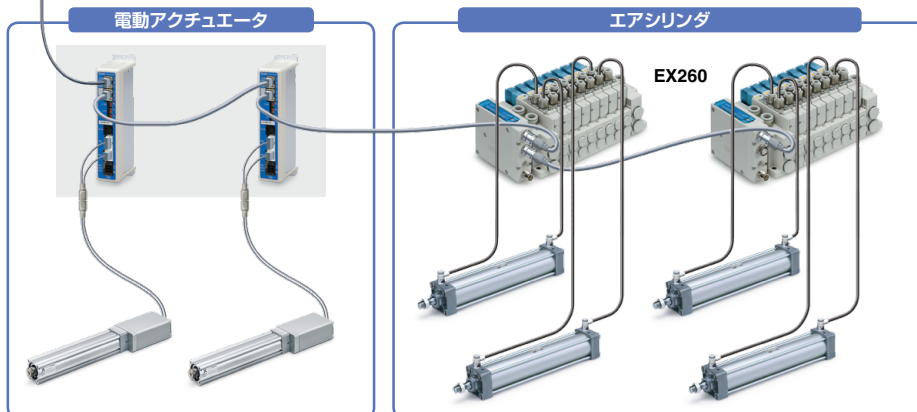


## アプリケーション

通信プロトコル



同一のプロトコルの下でエアと電動のシステム構築が可能



**ACT 2** コントローラ設定ソフトウェア ACT Controller 2 P.1~

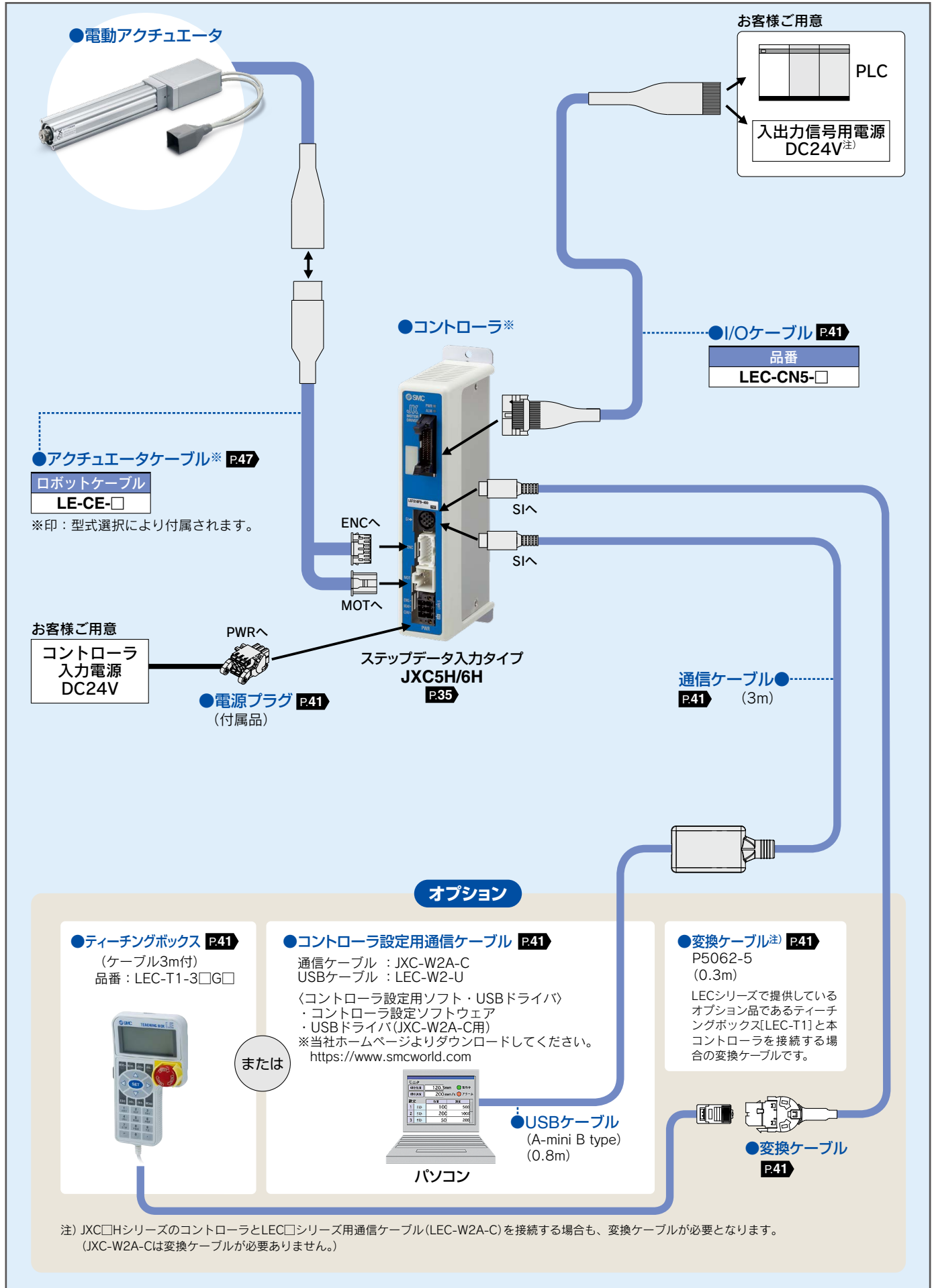
## 簡単に使えるPC用設定ソフトウェアACT Controller 2

ノーマルモードでは**各種機能**を用意(従来のACT Controllerとの比較)

- パラメータ・ステップデータの設定
- JXC-BC用書き込みツール
- アラーム確認
- プラグイン機能のカスタマイズ
- 波形モニタ

注) Windows 10の64bit仕様およびWindows 11以外のパソコンをお使いのお客様は従来のACT Controllerをご使用ください。

システム構成図 / 汎用I/O





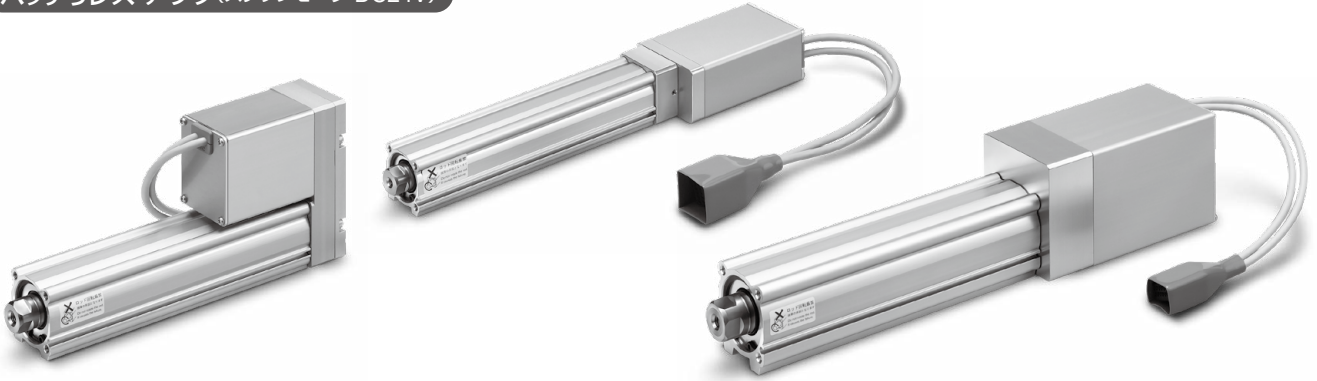


# 電動アクチュエータ

## 高タクト対応 ロッドタイプ

### LEY□G Series

バッテリーレス アブソ(ステップモータ DC24V)



機種選定方法

LEY□G Series

オートスイッチ

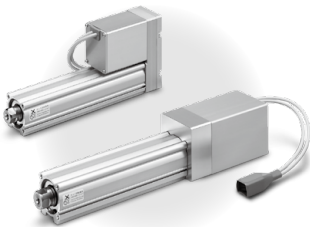
JXC5H/6H Series

JXCEH/9H/PH Series

## CONTENTS

### 高タクト対応 ロッドタイプ LEY□G Series P.9

バッテリーレス アブソ(ステップモータ DC24V)



機種選定方法	.....	P.9
型式表示方法	.....	P.17
仕様	.....	P.19
外形寸法図	.....	P.21
オートスイッチ取付	.....	P.29

### コントローラ JXC□H Series P.34

高タクト対応 コントローラ(ステップデータ入カタイプ) JXC5H/6H Series バッテリーレス アブソ(ステップモータ DC24V)



型式表示方法	.....	P.35
仕様	.....	P.35
外形寸法図	.....	P.37
オプション	.....	P.41
アクチュエータケーブル	.....	P.47

高タクト対応 ステップモータコントローラ JXCEH/9H/PH Series バッテリーレス アブソ(ステップモータ DC24V)

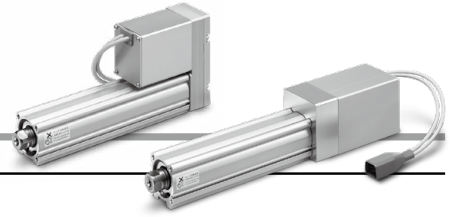


型式表示方法	.....	P.42
仕様	.....	P.43
外形寸法図	.....	P.44
オプション	.....	P.46
アクチュエータケーブル	.....	P.47

バッテリーレス アブソ(絶対エンコーダタイプ)製品個別注意事項 ..... P.48

CE/UKCA, UL対応表 ..... P.49

## 機種選定方法



## 機種選定手順

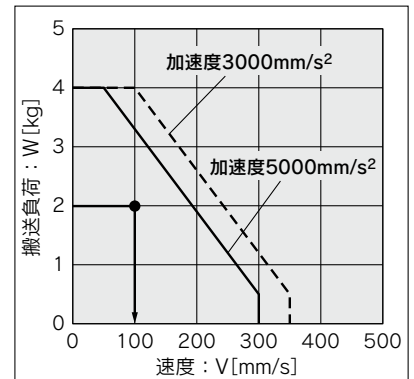
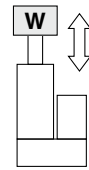
## 位置決め制御 選定手順

- 手順1** 搬送質量－速度の確認 (垂直搬送) → **手順2** サイクルタイムの確認

## 選定例

## 使用条件

- ワーク質量：2[kg]
- 速度：100[mm/s]
- 加減速度：5000[mm/s<sup>2</sup>]
- ストローク：200[mm]
- ワーク取付条件：垂直上昇下降搬送



〈速度－垂直搬送質量グラフ〉  
(LEY16□GB/ステップモータ)

**手順1** 搬送質量－速度の確認 〈速度－垂直搬送質量グラフ〉

〈速度－垂直搬送質量グラフ〉を参照し、ワーク質量と速度から対象機種をご選定ください。

選定例)

右グラフより、**LEY16DGB**を仮選定。

※水平搬送の場合は外部にガイドが必要となりますので、ガイド条件により異なります。  
P.19「仕様」の水平可搬質量および注意事項をご参照のうえ、ご選定ください。

**手順2** サイクルタイムの確認

以下の算出方法でサイクルタイムを計算してください。

- サイクルタイム：Tは以下の式で求められます。

$$T = T1 + T2 + T3 + T4 [s]$$

- T1：加速時間、およびT3：減速時間は以下の式で求められます。

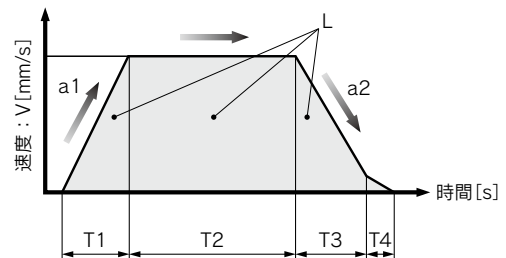
$$T1 = V/a1 [s] \quad T3 = V/a2 [s]$$

- T2：等速時間は以下の式で求められます。

$$T2 = \frac{L - 0.5 \cdot V \cdot (T1 + T3)}{V} [s]$$

- T4：整定時間はアクチュエータ種類、負荷およびステップデータの位置決め幅などの条件により変化いたします。  
整定時間参考値：0.15秒以下  
本計算では以下の値にて計算します。

$$T4 = 0.15 [s]$$



L：ストローク[mm]…(運転条件)

V：速度[mm/s]…(運転条件)

a1：加速度[mm/s<sup>2</sup>]…(運転条件)

a2：減速度[mm/s<sup>2</sup>]…(運転条件)

T1：加速時間[s]…設定した速度に立ち上がるまでの時間

T2：等速時間[s]…一定速で運転している時間

T3：減速時間[s]…等速運転から停止するまでの時間

T4：整定時間[s]…位置決めが完了するまでの時間

計算例)

T1からT4の値は以下のようになります。

$$T1 = V/a1 = 100/5000 = 0.02 [s], \quad T3 = V/a2 = 100/5000 = 0.02 [s]$$

$$T2 = \frac{L - 0.5 \cdot V \cdot (T1 + T3)}{V} = \frac{200 - 0.5 \cdot 100 \cdot (0.02 + 0.02)}{100} = 1.98 [s]$$

$$T4 = 0.15 [s]$$

よって、サイクルタイム：Tは

$$T = T1 + T2 + T3 + T4 = 0.02 + 1.98 + 0.02 + 0.15 = 2.17 [s]$$

となります。

以上の結果より**LEY16DGB-200**を選定

## 機種選定手順

### 押当て制御 選定手順

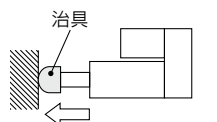
- 手順1** デューティ比の確認 → **手順2** 押当て推力の確認 → **手順3** ロッド先端横荷重の確認

※「デューティ比」とは、1サイクルの内、駆動している時間の割合。

### 選定例

#### 使用条件

- 取付条件：水平(押当て)
- デューティ比：15[%]
- 治具質量：0.2[kg]
- 速度：100[mm/s]
- 押当て推力：40[N]
- ストローク：200[mm]



#### 手順1 デューティ比の確認 〈押当て推力-デューティ比 換算表〉

〈押当て推力-デューティ比 換算表〉を参照し、  
デューティ比から「押当て推力」をご選定ください。

選定例)

下表より、

- デューティ比：15[%]

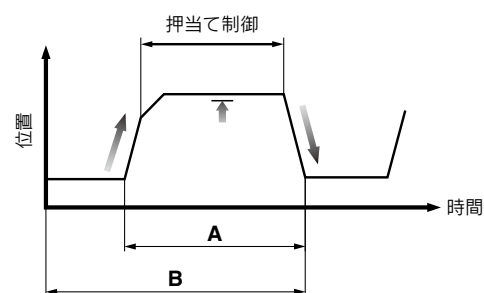
であるため、押当て推力設定値=65[%]まで使用可

〈押当て推力-デューティ比 換算表〉  
(LEY16/バッテリーレス アプソ)

使用周囲温度	押当て推力 設定値[%]	デューティ比 [%]	連続押当て時間 [分]
30℃以下	65以下	100	制限なし
40℃	40以下	100	制限なし
	50	30	45以下
	60	18	15以下
	65	15	10以下

※「押当て推力設定値」とは、コントローラのステップデータ設定値。

※「連続押当て時間」とは、連続で押当てし続けることができる時間。



$$\text{デューティ比} = A/B \times 100[\%]$$

#### 手順2 押当て推力の確認 〈推力換算グラフ〉

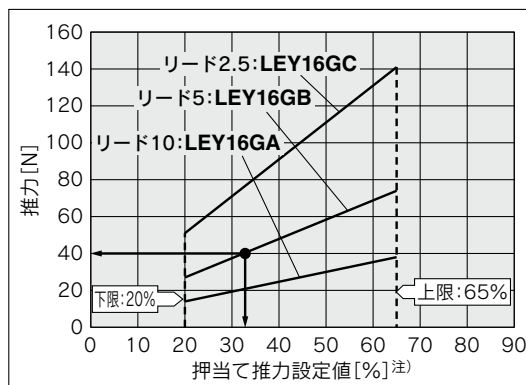
〈推力換算グラフ〉を参照し、  
「押当て推力設定値」と推力から対象機種をご選定ください。

選定例)

右グラフより、

- 押当て推力：40[N]
- 押当て推力設定値：33[%]

であるため、LEY16DGBを仮選定。



〈推力換算グラフ〉  
(LEY16□G/ステップモータ)

注) コントローラの設定値です。

#### 手順3 ロッド先端横荷重の確認 〈許容ロッド先端横荷重グラフ〉

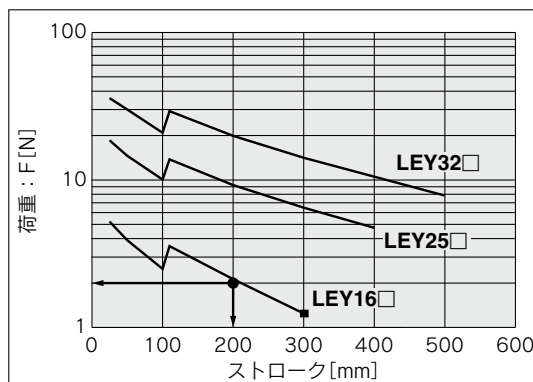
〈許容ロッド先端横荷重グラフ〉を参照し、  
仮選定したアクチュエータ：LEY16□の許容ロッド先端をご確認ください。

選定例)

右グラフより、

- 治具質量：0.2[kg] ≒ 2[N]
- 製品ストローク：200[mm]

であるため、許容範囲内。



〈許容ロッド先端横荷重グラフ〉

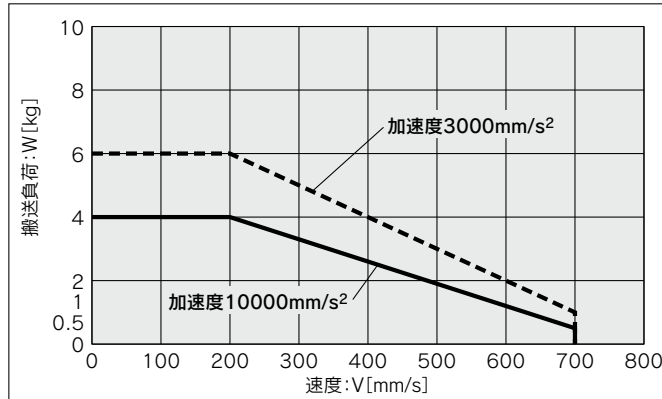
以上の結果よりLEY16DGB-200を選定

## 速度—搬送質量グラフ(目安)

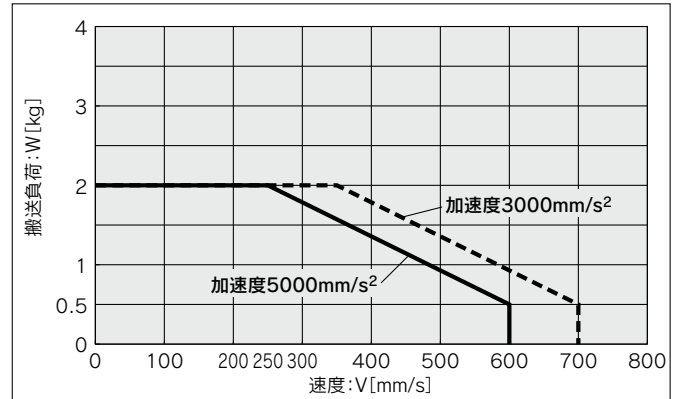
※下記グラフは、外部ガイドを併用しかつ位置決め推力100%時の値です。

### LEY16□GA

#### 水平／リード10

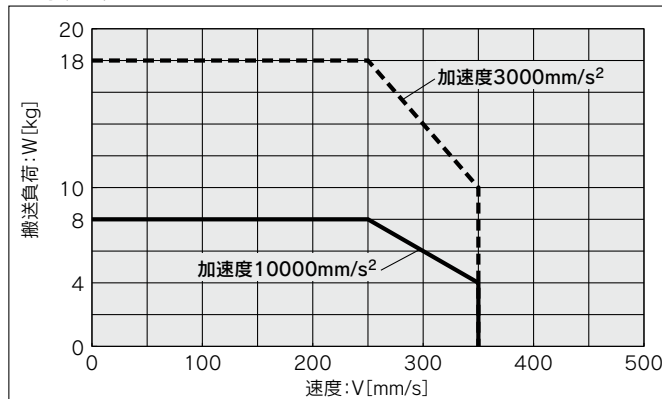


#### 垂直／リード10

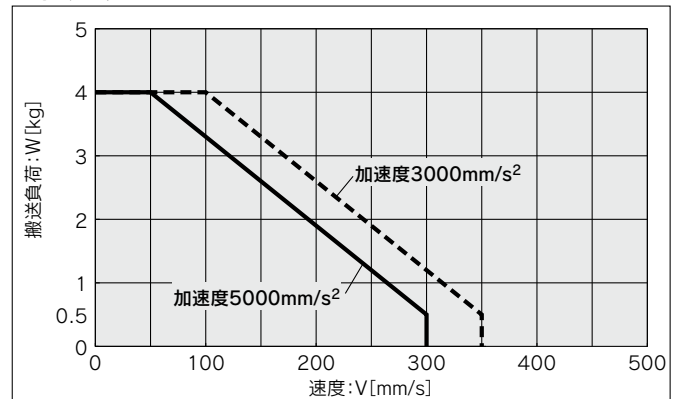


### LEY16□GB

#### 水平／リード5

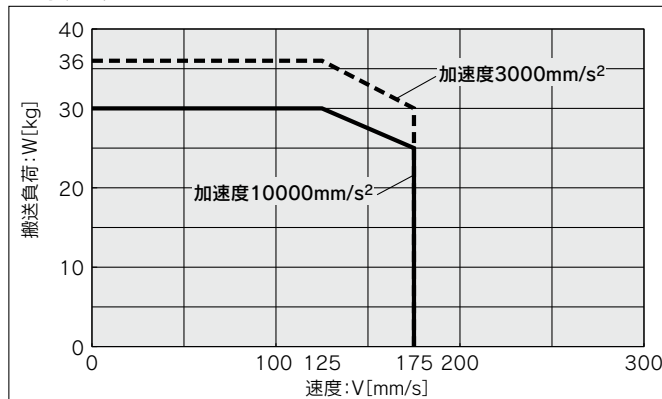


#### 垂直／リード5

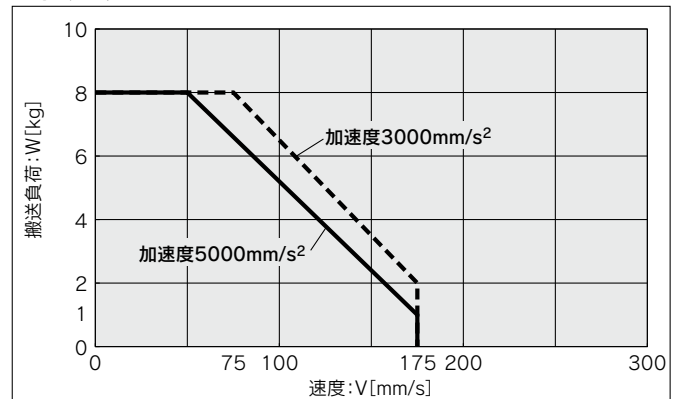


### LEY16□GC

#### 水平／リード2.5



#### 垂直／リード2.5



使用温度：30℃以下はデューティ比100%以下、  
30℃を超える場合はデューティ比35%以下でご使用ください。

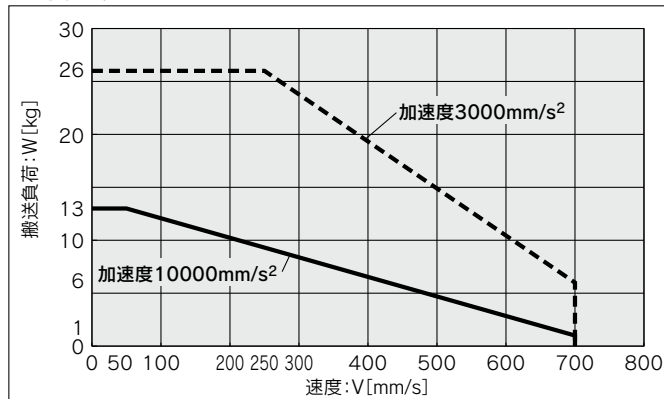


速度—搬送質量グラフ(目安)

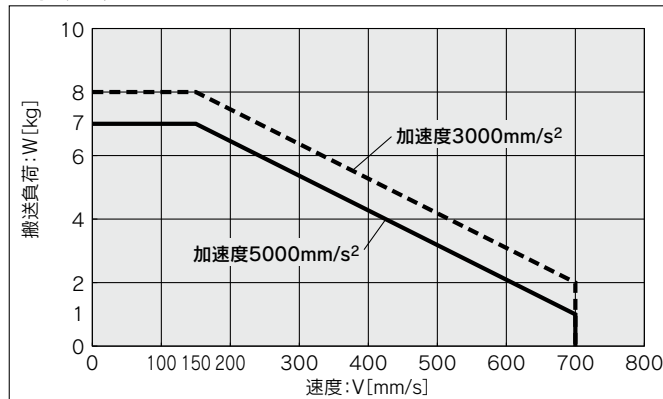
※下記グラフは、外部ガイドを併用しかつ位置決め推力100%時の値です。

LEY25□GA

水平／リード12

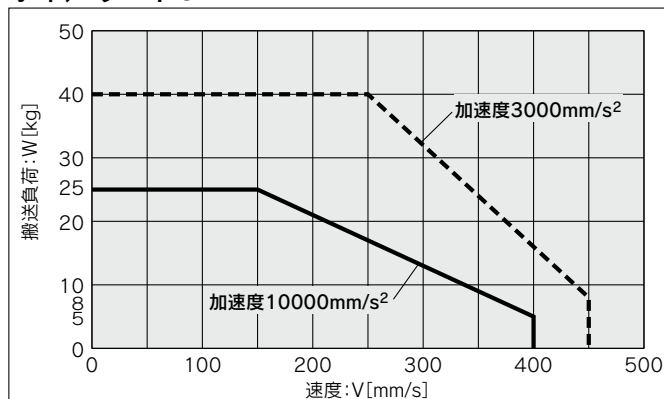


垂直／リード12

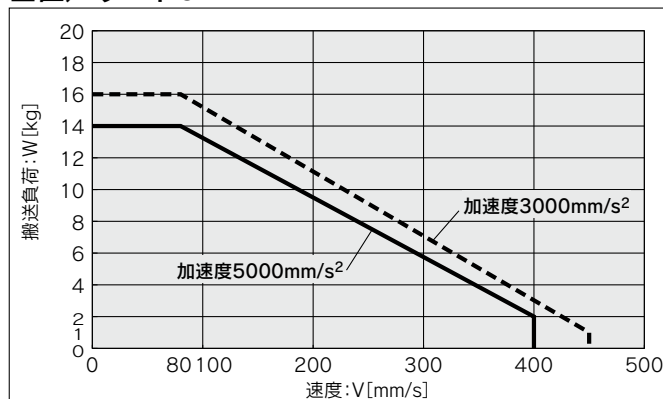


LEY25□GB

水平／リード6

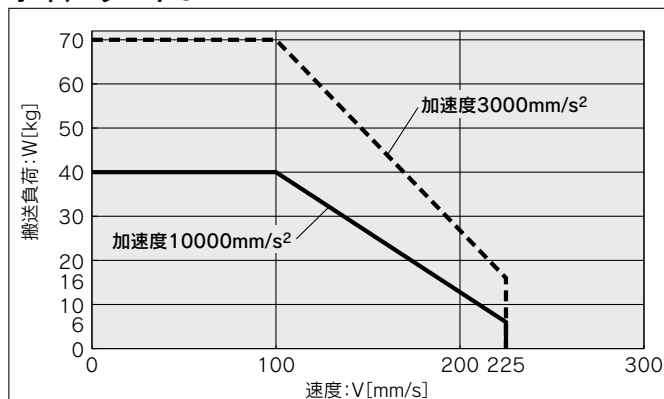


垂直／リード6

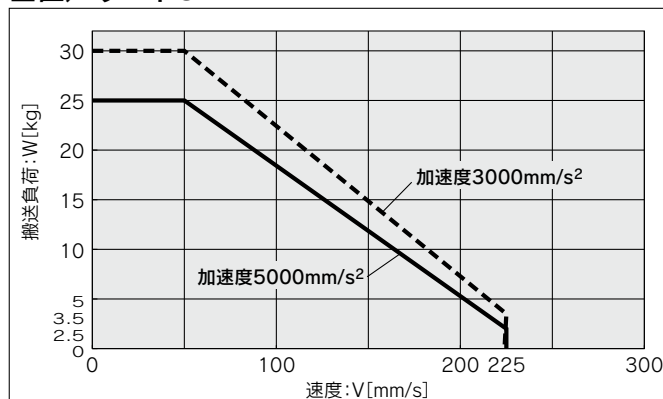


LEY25□GC

水平／リード3



垂直／リード3



使用温度：30℃以下はデューティ比100%以下、  
30℃を超える場合はデューティ比35%以下でご使用ください。

機種選定方法

LEY□G Series

オートスイッチ

JXC5H/6H Series

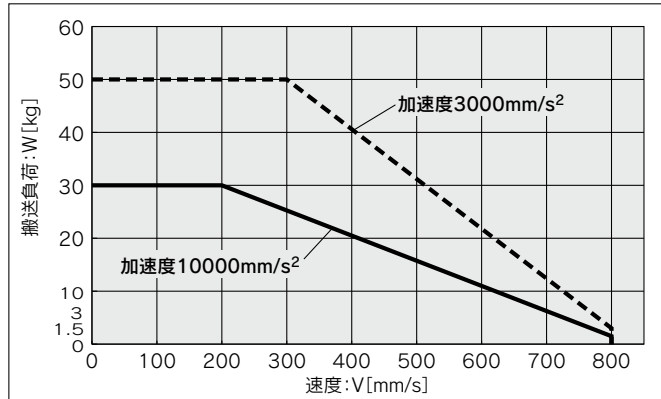
JXCEH/9H/PH Series

## 速度—搬送質量グラフ(目安)

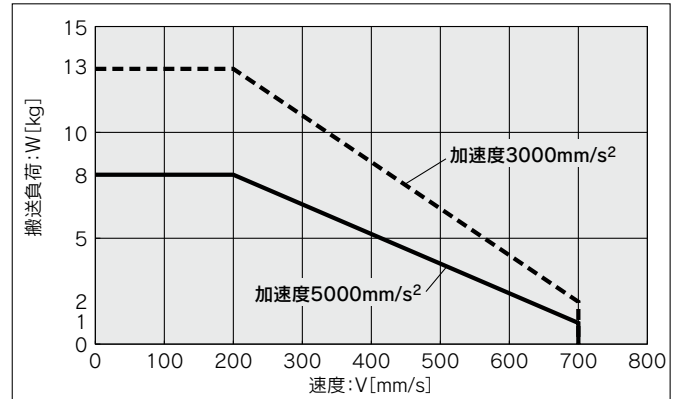
※下記グラフは、外部ガイドを併用しかつ位置決め推力100%時の値です。

### LEY40□GA

#### 水平／リード16

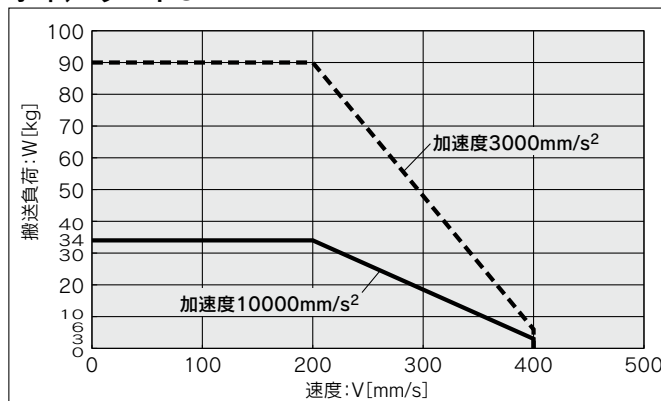


#### 垂直／リード16

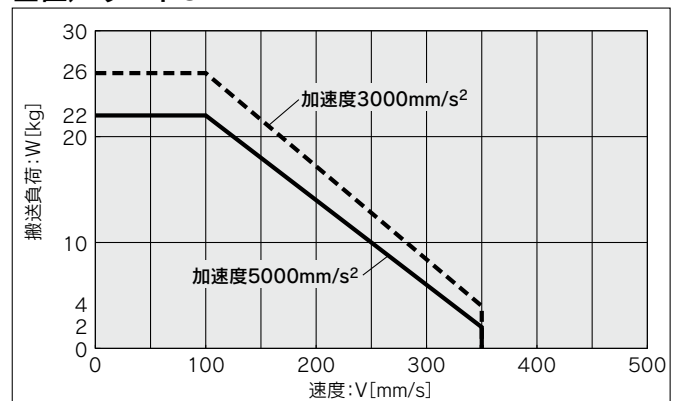


### LEY40□GB

#### 水平／リード8

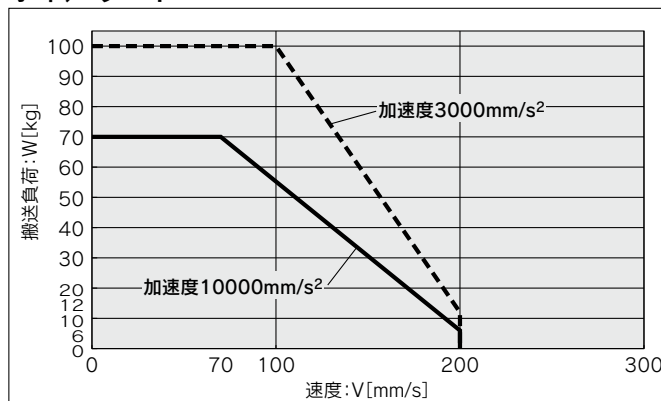


#### 垂直／リード8

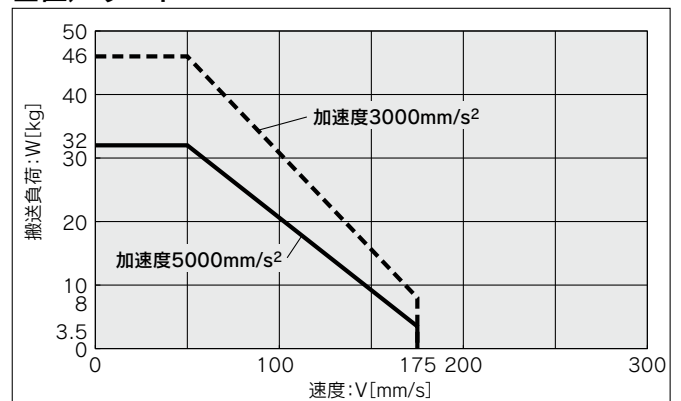


### LEY40□GC

#### 水平／リード4

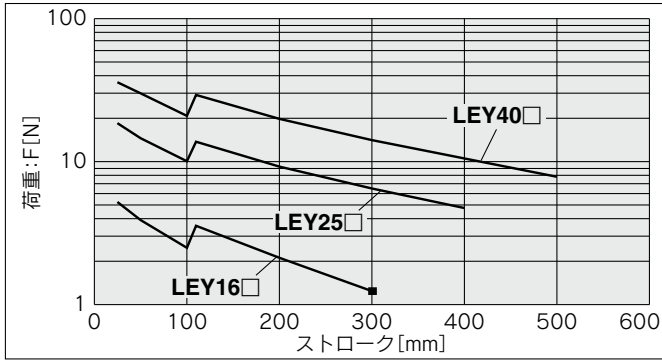


#### 垂直／リード4

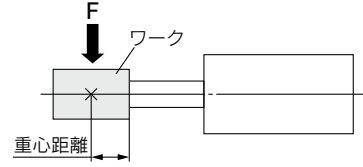


使用温度：30℃以下はデューティ比100%以下、  
30℃を超える場合はデューティ比35%以下でご使用ください。

## 許容ロッド先端横荷重グラフ 目安



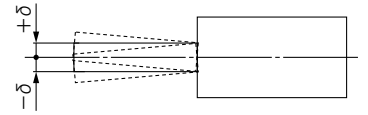
「ストローク」=「製品ストローク」+「重心距離」(突出し端位置)



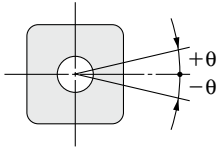
## ロッドの変位量: $\delta$ (mm)

ストローク サイズ	30	50	100	150	200	250	300	350	400	450	500
16	±0.4	±0.5	±0.9	±0.8	±1.1	±1.3	±1.5	—	—	—	—
25	±0.3	±0.4	±0.7	±0.7	±0.9	±1.1	±1.3	±1.5	±1.7	—	—
40	±0.3	±0.4	±0.7	±0.6	±0.8	±1.0	±1.1	±1.3	±1.5	±1.7	±1.8

※無負荷時を表す



## ロッドの不回転精度

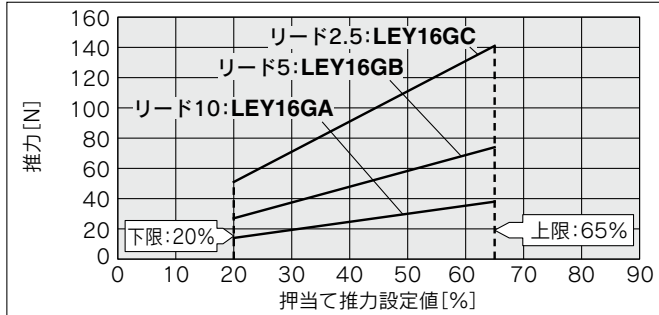


サイズ	不回転精度 $\theta$
16	±1.1°
25	±0.8°
40	±0.7°

※ピストンロッドに回転トルクを与えるような使用は避けてください。  
回り止めガイドが変形して、オートスイッチの反応異常、内部ガイドのガタ、摺動抵抗の増加などの原因となります。

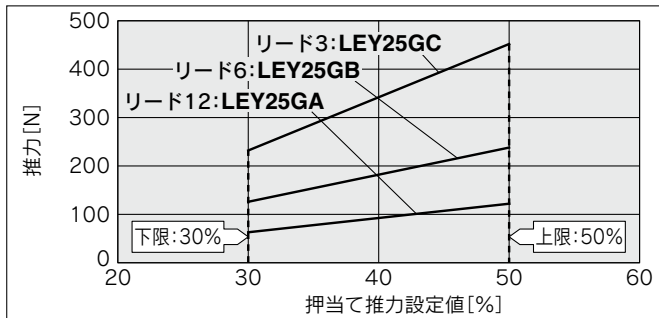
## 推力換算グラフ 目安

### LEY16□G



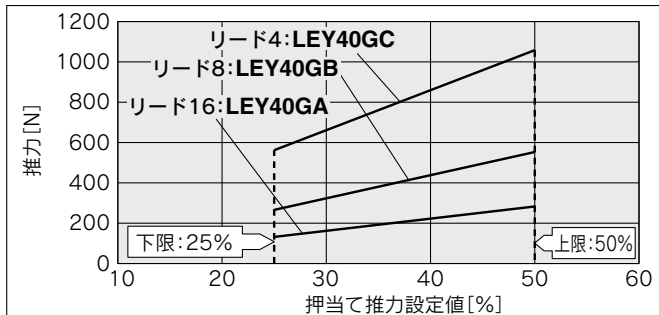
使用周囲温度	押当て推力設定値 [%]	デューティ比 [%]	連続押当て時間 [分]
30℃以下	65以下	100	制限なし
	40以下	100	制限なし
40℃	50	30	45以下
	60	18	15以下
	65	15	10以下

### LEY25□G



使用周囲温度	押当て推力設定値 [%]	デューティ比 [%]	連続押当て時間 [分]
40℃以下	50%以下	100	制限なし

### LEY40□G



使用周囲温度	押当て推力設定値 [%]	デューティ比 [%]	連続押当て時間 [分]
40℃以下	50%以下	100	制限なし

### 〈押当て速度に対する押当て推力およびしきい値の制限値〉

型式	リード	押当て速度 [mm/s]	押当て推力 (設定入力値)
LEY16□G	A/B/C	21~50	45~65%
LEY25□G	A/B/C	21~35	40~50%
LEY40□G	A	24~30	40~50%
	B/C	21~30	

“押当て速度”により“押当て推力”に制限があります。“押当て推力”を範囲外の低い推力で動作すると、押当て動作完了前(移動動作中)に完了信号[INP]が出力されることがあります。

“押当て速度”を最低速度未満とする場合、使用上問題がないかを確認のうえ、ご使用ください。

### 〈垂直上昇搬送の押当て運転 設定値〉

垂直負荷(上昇)の場合は下記の【押当て推力】(最大値)に設定し、可搬質量以下で運転してください。

型式	LEY16□G			LEY25□G			LEY40□G		
	リード A	B	C	A	B	C	A	B	C
可搬質量 [kg]	1	1.5	3	2.5	5	10	7	14	28
押当て推力	65%			50%			50%		



LEY□G Series

オートスイッチ

JXC5H/6H Series

JXCEH/9H/PH Series

高タクト対応

ロッドタイプ

LEY□G Series LEY16・25・40

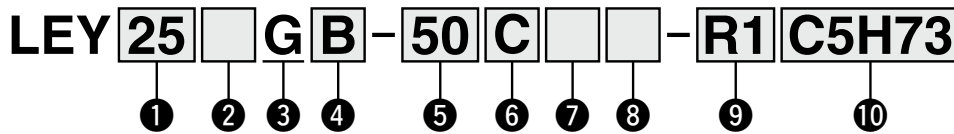


型式表示方法



モータ配置：折返し

モータ配置：ストレート



コントローラの詳細は P.18をご覧ください

① サイズ

16
25
40

② モータ配置/モータカバー向き

記号	モータ配置	モータカバー向き
無記号	上側折返し	—
D	ストレート	—※1
D1		左側※2
D2		右側※2
D3		上側※2
D4		下側※2

③ モータ種類

記号	モータ種類	対応コントローラ
G	高タクト対応 バッテリーレス アブソ (ステップモータDC24V)	JXC5H JXCEH JXC6H JXC9H JXCPH

④ リード [mm]

記号	LEY16	LEY25	LEY40
A	10	12	16
B	5	6	8
C	2.5	3	4

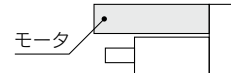
⑤ ストローク※3 [mm]

30	500
30	500
∫	∫

※詳細はストローク対応表をご参照ください。

⑥ モータオプション※4

C	W
カバー付	ロック・カバー付



⑦ ロッド先端ねじ

無記号	M
ロッド先端めねじ	ロッド先端おねじ (ロッド先端ナット1ヶ付属)

⑧ 取付支持形式※5

記号	種類	モータ配置	
		折返し	ストレート
無記号	端面タップ/ ボディ底面タップ※6	●	●
L	フート形	●	—
F	ロッド側フランジ形※6	●※8	●
G	ヘッド側フランジ形※6	●※9	—
D	2山クレビス形※7	●	—

⑨ アクチュエータケーブル種類・長さ

ロボットケーブル [m]			
無記号	R8	RA	RC
なし	8※10	10※10	20※10
R1	1.5	15※10	20※10
R3	3	15※10	20※10
R5	5	20※10	20※10

ストローク対応表

サイズ	ストローク [mm]											製作可能範囲
	30	50	100	150	200	250	300	350	400	450	500	
16	●	●	●	●	●	●	●	—	—	—	—	10~300
25	●	●	●	●	●	●	●	●	●	—	—	15~400
40	●	●	●	●	●	●	●	●	●	●	●	20~500

オートスイッチにつきましてはP.29~32をご参照ください。

## ⑩ コントローラ有無

無記号	コントローラなし
C□H□□	コントローラ付属

インターフェース  
(通信プロトコル/入出力)

5	パラレルI/O (NPN)
6	パラレルI/O (PNP)
E	EtherCAT
9	EtherNet/IP™
P	PROFINET

## 取付方法

7	ねじ取付形
8※11	DINレール取付形

## 軸数/特殊仕様

H	1軸/高タクト対応
---	-----------

## 通信プラグコネクタ I/Oケーブル※12

記号	種類	対象インターフェース
無記号	付属品なし	—
1	I/Oケーブル(1.5m)	パラレル入力 (NPN) パラレル入力 (PNP)
3	I/Oケーブル(3m)	
5	I/Oケーブル(5m)	

- ※1 サイズ25/40のみ  
 ※2 サイズ16のみ  
 ※3 標準ストローク以外は特注対応になりますので、当社にご確認ください。  
 ※4 サイズ16の50ストローク以下およびサイズ40の30ストローク以下は「モータ配置：□折返し」で「ロック・カバー付」を選択した場合、モータがボデイ端より突出いたします。ワーク等の干渉をご確認のうえ、ご選定ください。  
 ※5 取付支持金具は同梱出荷(未組立)となります。  
 ※6 水平片持ちで「ロッド側フランジ形」、「ヘッド側フランジ形」および「端面タップ」取付けをする際には、以下のストローク制限内でご使用ください。  
 ・LEY25：200以下 ・LEY40：100以下

- ※7 「2山クレビス形」取付けをする際には、以下のストローク制限内でご使用ください。  
 ・LEY16：100以下 ・LEY25：200以下 ・LEY40：200以下  
 ※8 LEY16の50ストローク以下およびLEY40の30ストローク以下でかつモータオプション、「ロック・カバー付」の場合「ロッド側フランジ形」に対応できません。  
 ※9 LEY40のヘッド側フランジ形は対応できません。  
 ※10 受注生産  
 ※11 DINレールは付属しません。別途手配となります。  
 ※12 パラレル入力以外の場合は「無記号」を選択ください。  
 パラレル入力は、「無記号」、「1」、「3」、「5」から選択してください。

## △注意

## 【CE/UKCA対応品について】

EMCの適合性確認は、電動アクチュエータLEYシリーズとコントローラJXCシリーズとの組合せにて確認試験を行っています。  
 EMCは電動アクチュエータを組み込んだお客様の装置・制御盤の構成や、その他の電気機器と配置、配線の関係により変化いたしますので、お客様の装置でご使用になられる設置環境での適合性確認はできません。従いまして、お客様にて最終的に機械・装置全体としてEMCの適合性を確認していただく必要があります。

## ■商標に関して

EtherNet/IP® is a registered trademark of ODVA, Inc.  
 EtherCAT® is registered trademark and patented technology, licensed by Beckhoff Automation GmbH, Germany.

## アクチュエータとコントローラはセットです。

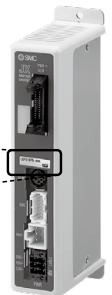
コントローラとアクチュエータの組合せが正しいか必ずご確認ください。

## 〈使用前には必ず下記をご確認ください〉

注) "アクチュエータ"と"コントローラ記載  
 アクチュエータ品番"の一致

LEY25DGB-400

注)



※ご使用に関しては取扱説明書をご参照ください。  
 取扱説明書は当社ホームページからダウンロード願います。  
<https://www.smcworld.com>

## 対応コントローラ表

種類	ステップデータ 入カタイプ	EtherCAT 直接入力タイプ	EtherNet/IP™ 直接入力タイプ	PROFINET 直接入力タイプ
シリーズ	JXC5H JXC6H	JXCEH	JXC9H	JXCPH
特長	パラレル入出力	EtherCAT直接入力	EtherNet/IP™直接入力	PROFINET直接入力
対応モータ	バッテリーレス アブソ(ステップモータ DC24V)			
最大ステップデータ数	64点			
電源電圧	DC24V			
参照ページ	P.35		P.42	

## 仕様

型式		LEY16G			LEY25G			LEY40G			
可搬質量 [kg]注1)	水平	(10000[mm/s <sup>2</sup> ])	4	8	30	13	25	40	30	34	70
		(3000[mm/s <sup>2</sup> ])	6	18	36	26	40	70	50	90	100
	垂直	(5000[mm/s <sup>2</sup> ])	2	4	8	7	14	25	8	22	32
		(3000[mm/s <sup>2</sup> ])	2	4	8	8	16	30	13	26	46
押当て推力[N]注2)注3)注4)			14~38	27~74	51~141	63~122	126~238	232~452	132~283	266~553	562~1058
速度 [mm/s] 注4)	ストローク 範囲	~300	15~700	8~350	4~175	18~700	9~450	5~225	24~800	12~400	6~200
		350~400	—	—	—	18~600	9~300	5~150	24~640	12~320	6~160
		400~500	—	—	—	—	—	—	24~640	12~320	6~160
最大加減速度[mm/s <sup>2</sup> ]		10000									
押当て速度[mm/s]注5)		50以下			35以下			30以下			
繰返し位置決め精度[mm]		±0.02									
ロストモーション[mm]注6)		0.1以下									
ねじリード[mm]		10	5	2.5	12	6	3	16	8	4	
耐衝撃/耐振動[m/s <sup>2</sup> ]注7)		50/20									
駆動方式		ボールねじ+ベルト(LEY□G)、ボールねじ(LEY□DG)									
ガイド方式		すべりブッシュ(ピストンロッド)									
使用温度範囲[°C]		5~40									
使用湿度範囲[%RH]		90以下(結露なきこと)									
保護等級		IP40									
電気仕様	モータサイズ	□28			□42			□56.4			
	モータ種類	バッテリーレス アブソ(ステップモータ DC24V)									
	エンコーダ	バッテリーレスアブソリユート									
	電源電圧[V]	DC24±10%									
電力[W]注8)注9)	最大電力 116			最大電力 126			最大電力 222				
ロック仕様	型式注10)	無励磁作動型									
	保持力[N]	20	39	78	78	157	294	127	265	519	
	電力[W]注9)	2.9			5			5			
定格電圧[V]	DC24±10%										

注1) 水平：外部ガイドを使用してください(外部ガイド摩擦係数：0.1以下)。搬送質量は最大値を表します。実際の搬送質量および搬送速度は、外部のガイド条件により変わります。

また、搬送質量による速度・加速度およびデューティ比はP.11~13の「速度-搬送質量グラフ」にてご確認ください。

垂直：ロッド上向きまたはロッドにラジアル荷重が加わる場合は、外部ガイドを使用してください(外部ガイド摩擦係数：0.1以下)。搬送質量は最大値を表す。実際の搬送質量および搬送速度は、外部のガイド条件により変わります。

また、搬送質量による速度・加速度およびデューティ比はP.11~13の「速度-搬送質量グラフ」にてご確認ください。

( )の値は最大加減速度を表す。

加減速度は水平：10000[mm/s<sup>2</sup>]以下、垂直：5000[mm/s<sup>2</sup>]以下に設定してください。

注2) 押当て推力の精度は±20%(F.S.)となります。

注3) 押当て推力設定値LEY16□G：20~65%、LEY25□G：30~50%、LEY40□G：25~50%の値です。

押当て推力の設定範囲はデューティ比および押当て速度により変わります。P.15の「推力換算グラフ」にてご確認ください。

注4) ケーブル長さ・負荷・取付条件等により、速度・推力は変化する場合があります。ケーブル長さ5mを超える場合は、速度・推力は5m毎に最大10%低下します。(15mの場合：最大20%減)

注5) 押当て運転をする際の許容速度です。ワークを搬送して押当てをする際には「垂直可搬質量」以下で運転してください。

注6) 往復動作の誤差を補正する場合の目安値になります。

注7) 耐衝撃…落下衝撃試験で、送りねじの軸方向および直角方向にて誤動作なし。(初期における値)

耐振動…45~2000Hz 1掃引、送りねじの軸方向および直角方向にて誤動作なし。(初期における値)

注8) コントローラを含む運転時の最大電力を示します。電源容量の選定時に使用してください。

注9) ロック付を選択の場合は、電力を加算してください。

注10) ロック付のみ



## 質量

### 質量／モータ折返し

シリーズ	LEY16							LEY25								
ストローク[mm]	30	50	100	150	200	250	300	30	50	100	150	200	250	300	350	400
製品質量[kg]	0.75	0.79	0.90	1.04	1.15	1.26	1.37	1.43	1.50	1.67	1.93	2.11	2.28	2.46	2.63	2.81

シリーズ	LEY40										
ストローク[mm]	30	50	100	150	200	250	300	350	400	450	500
製品質量[kg]	2.88	2.99	3.28	3.56	3.96	4.25	4.53	4.82	5.11	5.39	5.68

### 質量／モータストレート

シリーズ	LEY16D							LEY25D								
ストローク[mm]	30	50	100	150	200	250	300	30	50	100	150	200	250	300	350	400
製品質量[kg]	0.72	0.76	0.87	1.01	1.12	1.23	1.34	1.36	1.43	1.60	1.86	2.04	2.21	2.39	2.56	2.74

シリーズ	LEY40D										
ストローク[mm]	30	50	100	150	200	250	300	350	400	450	500
製品質量[kg]	2.80	2.91	3.20	3.48	3.88	4.17	4.45	4.74	5.03	5.31	5.60

### 割増質量表

[kg]

サイズ	16	25	40
ロック・モータカバー	0.16	0.33	0.65
ロッド先端おねじ	おねじ部	0.01	0.03
	ナット	0.01	0.02
フート形(取付ボルト含む、2セット)	0.06	0.08	0.14
ロッド側フランジ形(取付ボルト含む)	0.13	0.17	0.20
ヘッド側フランジ形(取付ボルト含む)			
2山クレビス(ピン、止め輪、取付ボルト含む)	0.08	0.16	0.22

機種選定方法

LEY□G Series

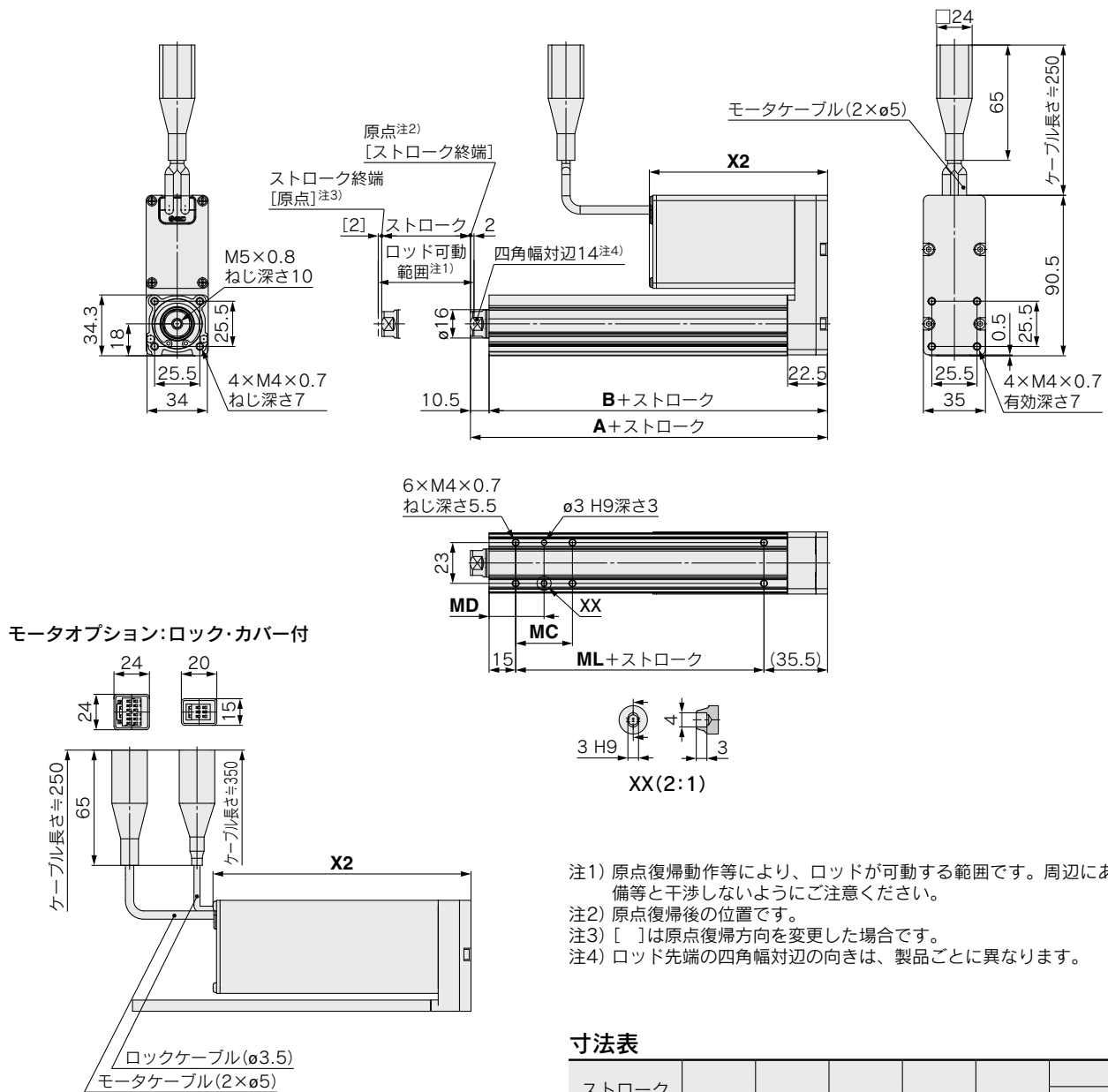
オートスイッチ

JXC5H/6H Series

JXCEH/9H/PH Series

## 外形寸法図／上側折返し

### LEY16G



- 注1) 原点復帰動作等により、ロッドが可動する範囲です。周辺にあるワーク・設備等と干渉しないようにご注意ください。
- 注2) 原点復帰後の位置です。
- 注3) [ ]は原点復帰方向を変更した場合は。
- 注4) ロッド先端の四角幅対辺の向きは、製品ごとに異なります。

### 寸法表

ストローク 範囲[mm]	A	B	MC	MD	ML	X2	
						カバー付	ロック・ カバー付
30~35	101	90.5	17	23.5	40	100.5	145.5
40~100			32	31			
105~300	121	110.5	62	46	60		

## 外形寸法図／上側折返し

## LEY25G

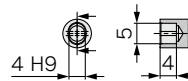
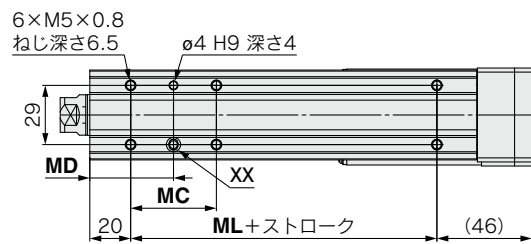
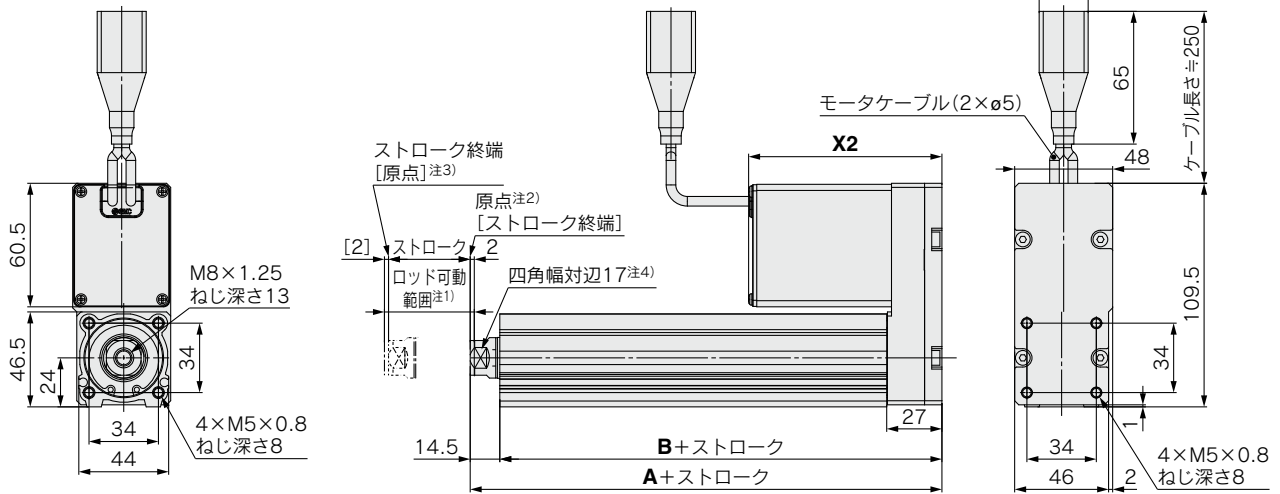
機種選定方法

LEY□G Series

オートスイッチ

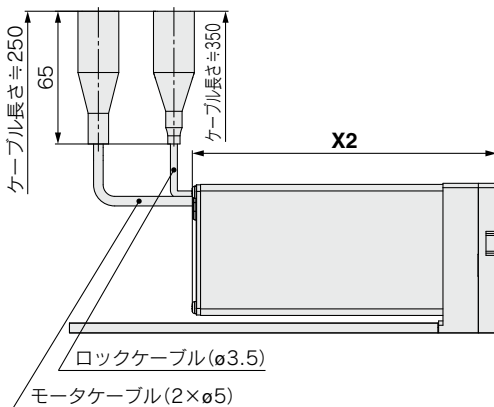
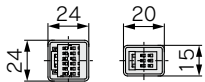
JXC5H/6H Series

JXCEH/9H/PH Series



XX(2:1)

## モータオプション:ロック・カバー付



注1) 原点復帰動作等により、ロッドが可動する範囲です。周辺にあるワーク・設備等と干渉しないようにご注意ください。

注2) 原点復帰後の位置です。

注3) [ ]は原点復帰方向を変更した場合です。

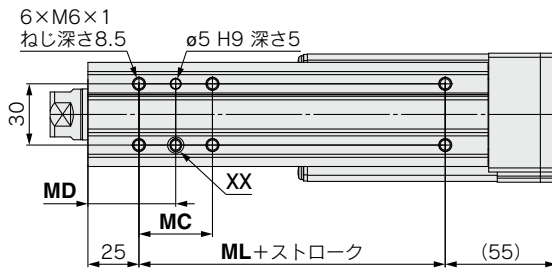
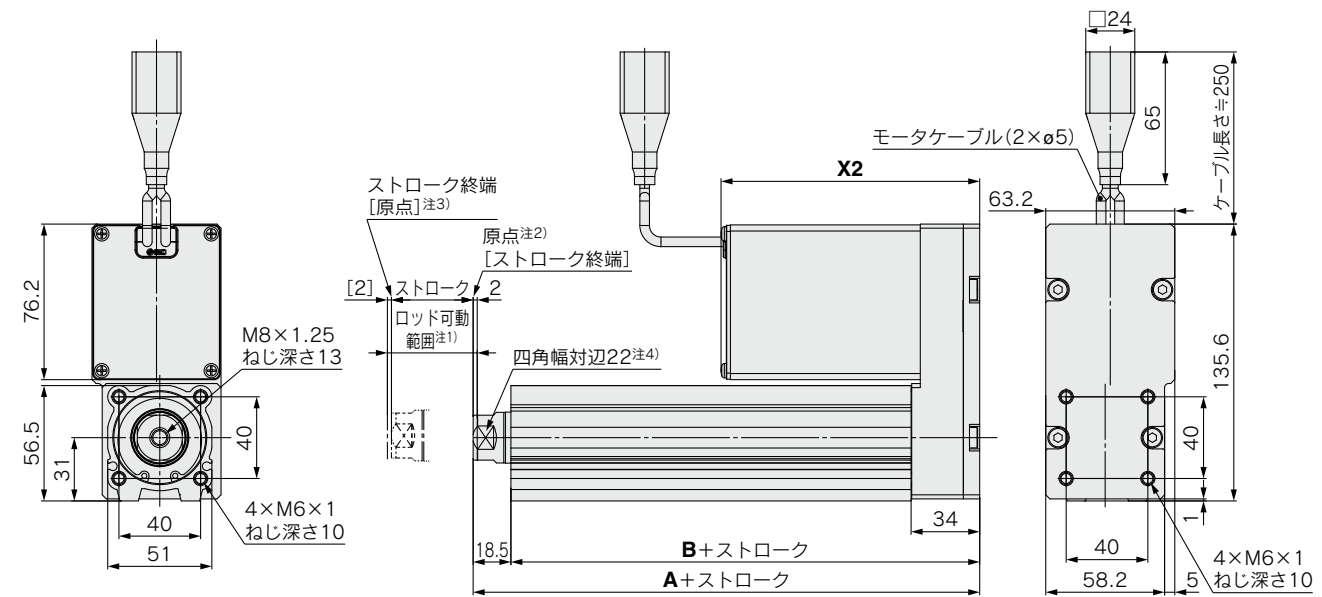
注4) ロッド先端の四角幅対辺の向きは、製品ごとに異なります。

寸法表

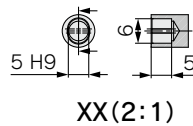
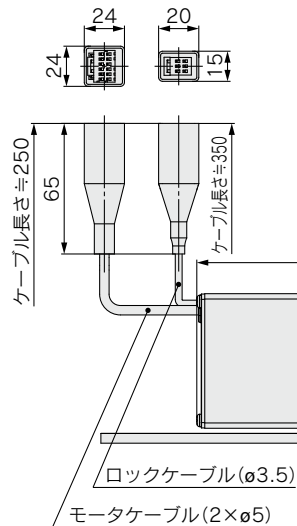
ストローク 範囲 [mm]	A	B	MC	MD	ML	X2 [mm]	
						カバー付	ロック・ カバー付
30~35	130.5	116	24	32	50	95	140
40~100			42	41			
105~120	155.5	141	59	49.5	75		
125~200			76	58			
205~400							

## 外形寸法図／上側折返し

### LEY40G



モータオプション:ロック・カバー付



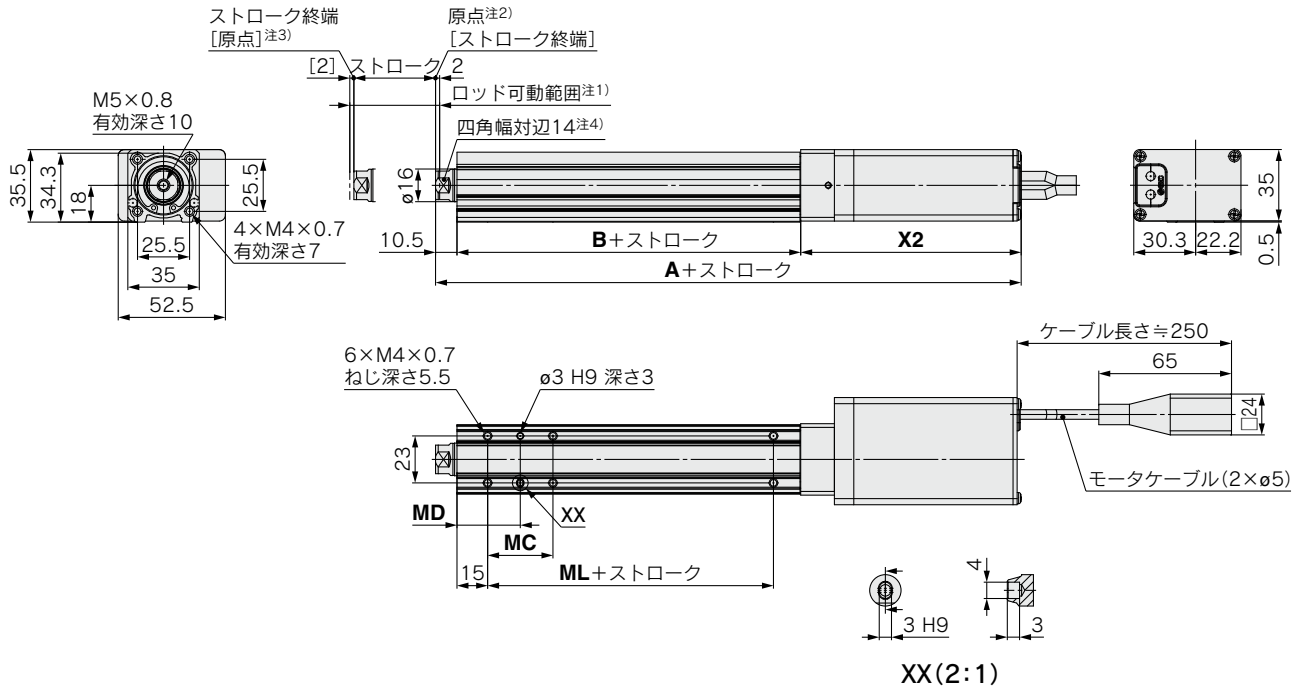
- 注1) 原点復帰動作等により、ロッドが可動する範囲です。周辺にあるワーク・設備等と干渉しないようにご注意ください。
- 注2) 原点復帰後の位置です。
- 注3) [ ]は原点復帰方向を変更した場合です。
- 注4) ロッド先端の四角幅対辺の向きは、製品ごとに異なります。

### 寸法表

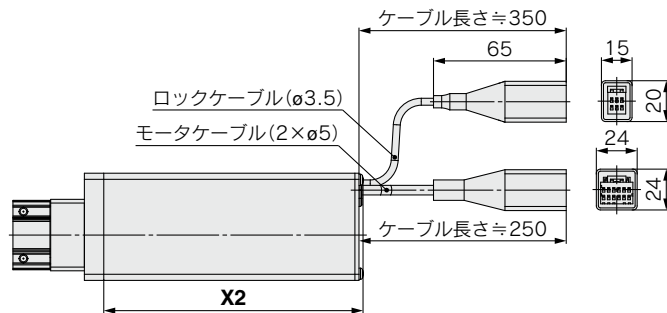
ストローク 範囲 [mm]	A	B	MC	MD	ML	X2	
						カバー付	ロック・ カバー付
30~35	148.5	130	22	36	50	127	176
40~100			36	43			
105~120			178.5	160	53		
125~200	70	60					
205~500							

## 外形寸法図／モータストレート

## LEY16DG



## モータオプション:ロック・カバー付



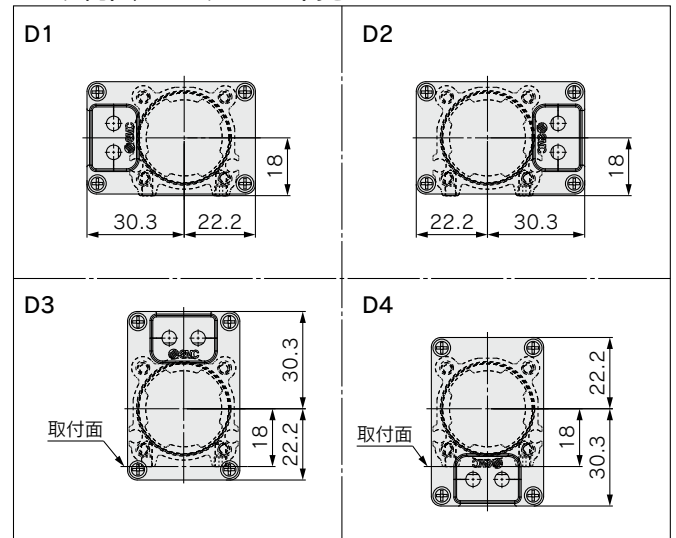
注1) 原点復帰動作等により、ロッドが可動する範囲です。周辺にあるワーク・設備等と干渉しないようにご注意ください。

注2) 原点復帰後の位置です。

注3) [ ]は原点復帰方向を変更した場合です。

注4) ロッド先端の四角幅対辺の向きは、製品ごとに異なります。

## モータ配置／モータカバー向き



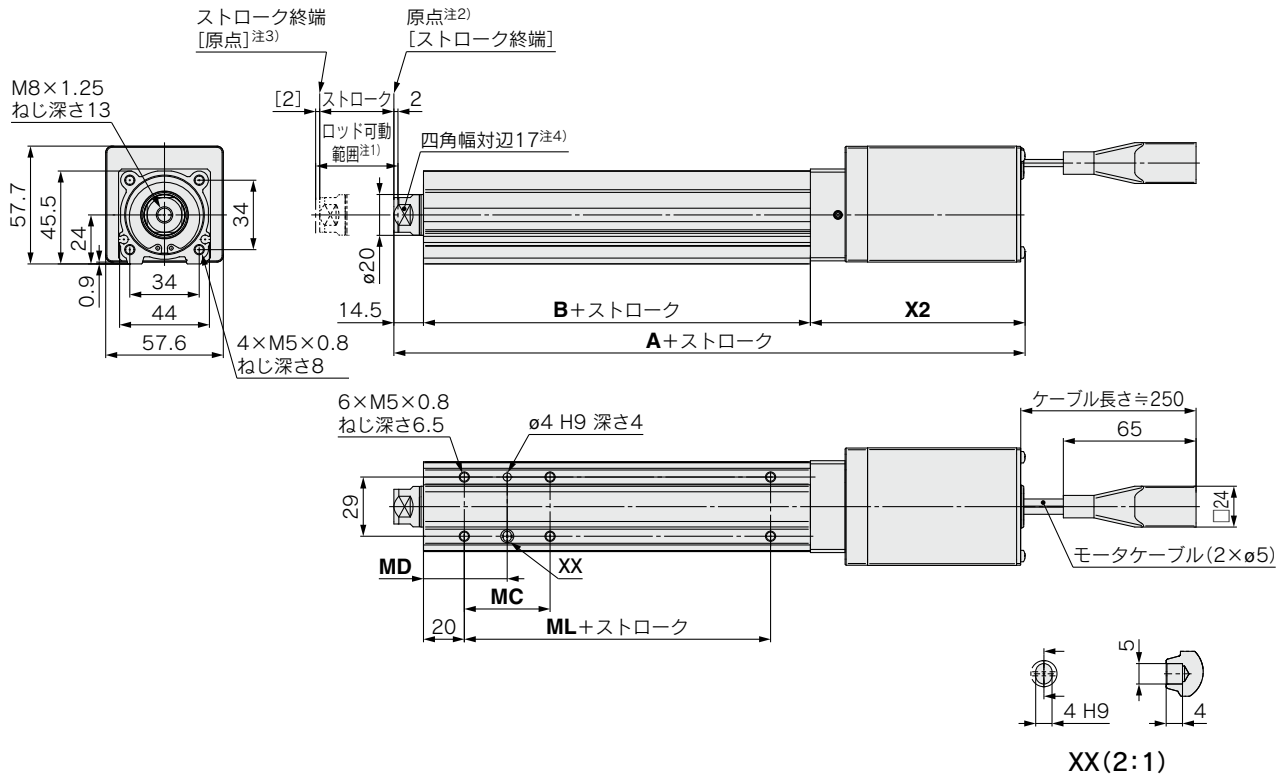
## 寸法表

[mm]

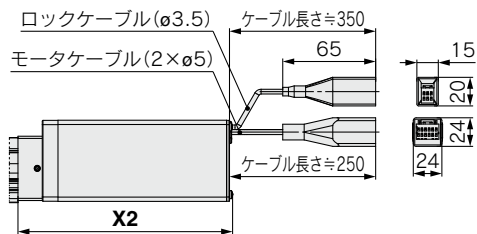
ストローク 範囲 [mm]	A		B	MC	MD	ML	X2	
	カバー付	ロック・ カバー付					カバー付	ロック・ カバー付
30~35				17	23.5	40		
40~100	186.5	231.5	68	32	31	40	108	153
105~300	206.5	251.5	88	62	46	60		

## 外形寸法図/モータストレート

### LEY25DG



### モータオプション:ロック・カバー付



注1) 原点復帰動作等により、ロッドが可動する範囲です。周辺にあるワーク・設備等と干渉しないようご注意ください。

注2) 原点復帰後の位置です。

注3) [ ]は原点復帰方向を変更した場合です。

注4) ロッド先端の四角幅対辺の向きは、製品ごとに異なります。

### 寸法表

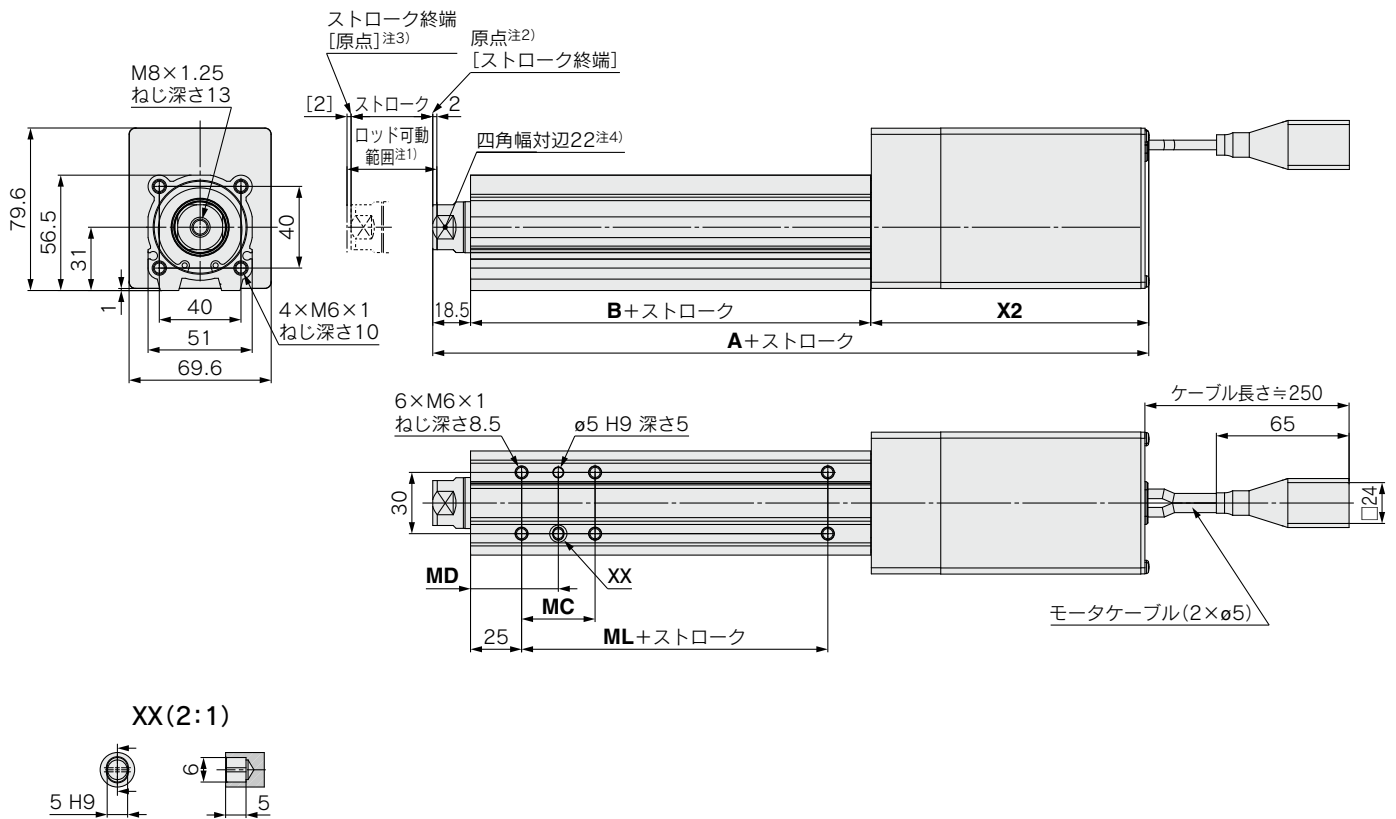
[mm]

ストローク 範囲(mm)	A		B	MC	MD	ML	X2	
	カバー付	ロック・ カバー付					カバー付	ロック・ カバー付
30~35	209	254	89.5	24	32	50	105	150
40~100				42	41			
105~120	234	279	114.5	59	49.5	75	105	150
125~200				76	58			
205~400								

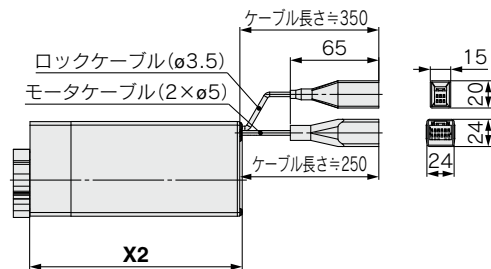


## 外形寸法図/モータストレート

## LEY40DG



## モータオプション:ロック・カバー付



注1) 原点復帰動作等により、ロッドが可動する範囲です。周辺にあるワーク・設備等と干渉しないようご注意ください。

注2) 原点復帰後の位置です。

注3) [ ]は原点復帰方向を変更した場合です。

注4) ロッド先端の四角幅対辺の向きは、製品ごとに異なります。

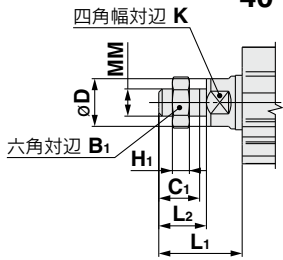
## 寸法表

[mm]

ストローク 範囲(mm)	A		B	MC	MD	ML	X2	
	カバー付	ロック・ カバー付					カバー付	ロック・ カバー付
30~35				22	36	50	136	176
40~100	250.5	290.5	96	36	43			
105~120	280.5	320.5	126	53	51.5	80	136	176
125~200				70	60			
205~500								

## 外形寸法図

先端おねじ / LEY25□GB-□□M  
16 A  
40 C



[mm]

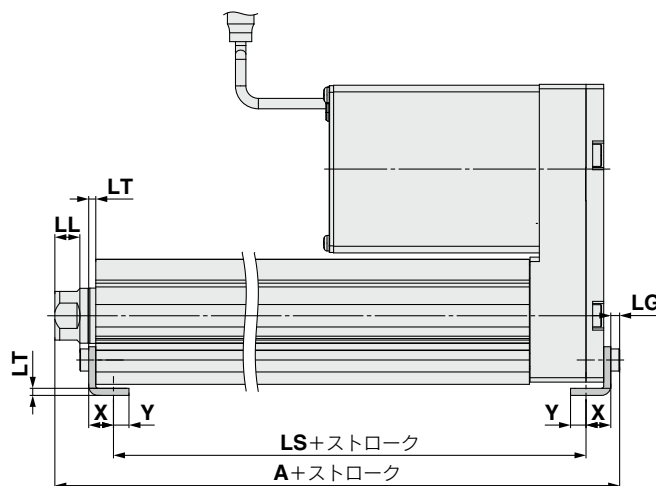
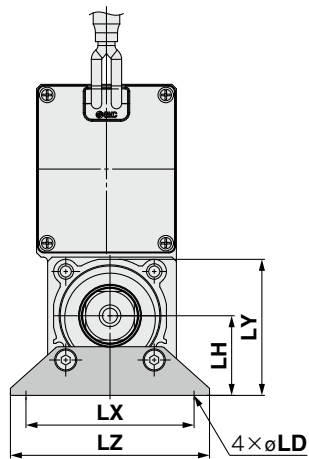
サイズ	B <sub>1</sub>	C <sub>1</sub>	φD	H <sub>1</sub>	K	L <sub>1</sub>	L <sub>2</sub>	MM
16	13	12	16	5	14	24.5	14	M8×1.25
25	22	20.5	20	8	17	38	23.5	M14×1.5
40	22	20.5	25	8	22	42	23.5	M14×1.5

※L<sub>1</sub>は原点復帰：2mm位置での値。

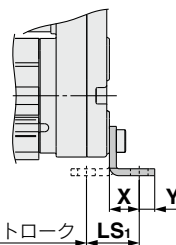
※ロッド先端ナットおよび取付金具の詳細につきましてはWEBカタログをご参照ください。

注) ナックルジョイント等の先端金具もしくは、ワークを取付する際には、WEBカタログの製品個別注意事項「使用上のご注意」をご参照ください。

フート形 / LEY25GB-□□□L  
16 A  
40 C



外向き取付の場合



同梱部品  
・フート  
・本体取付ボルト

## フート形

[mm]

サイズ	ストローク範囲 (mm)	A	LS	LS <sub>1</sub>	LL	LD	LG	LH	LT	LX	LY	LZ	X	Y
16	30~100	106.1	76.7	16.1	5.4	6.6	2.8	24	2.3	48	40.3	62	9.2	5.8
	101~300	126.1	96.7											
25	30~100	136.6	98.8	19.8	8.4	6.6	3.5	30	2.6	57	51.5	71	11.2	5.8
	101~400	161.6	123.8											
40	30~100	155.7	114	19.2	11.3	6.6	4	36	3.2	76	61.5	90	11.2	7
	101~500	185.7	144											

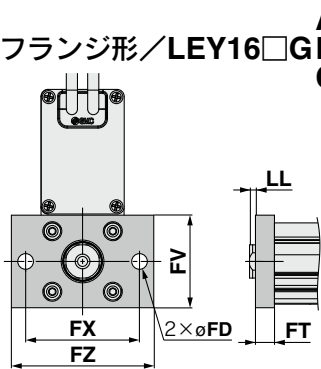
材質：炭素鋼(クロメート処理)

※Aは、原点復帰：2mm位置での値。

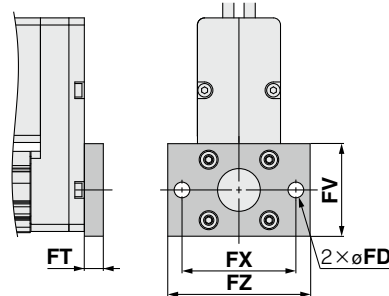
注) モータ配置を右側折返しまたは、左側折返しの場合、ヘッド側のフートの向きを外向きに取付けてください。

外形寸法図

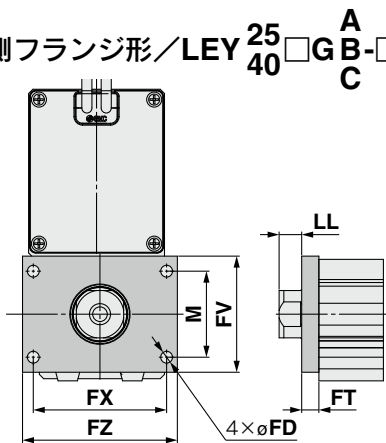
ロッド側フランジ形 / LEY16  $\square$  GB-  $\square$   $\square$   $\square$  F



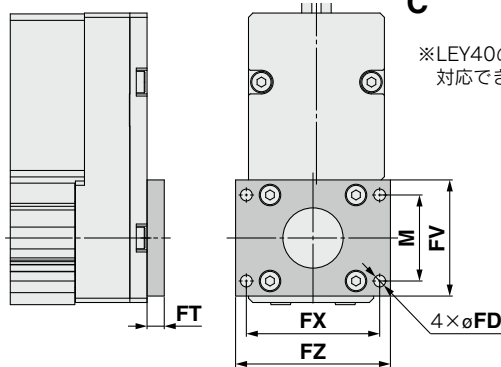
ヘッド側フランジ形 / LEY16 GB-  $\square$   $\square$   $\square$  G



ロッド側フランジ形 / LEY  $\frac{25}{40}$   $\square$  GB-  $\square$   $\square$   $\square$  F



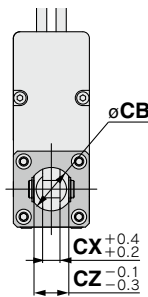
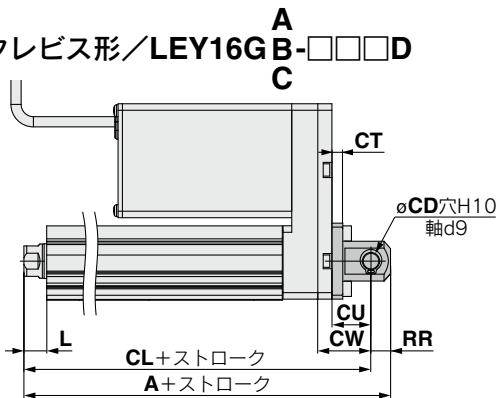
ヘッド側フランジ形 / LEY25 GB-  $\square$   $\square$   $\square$  G



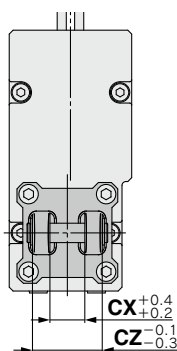
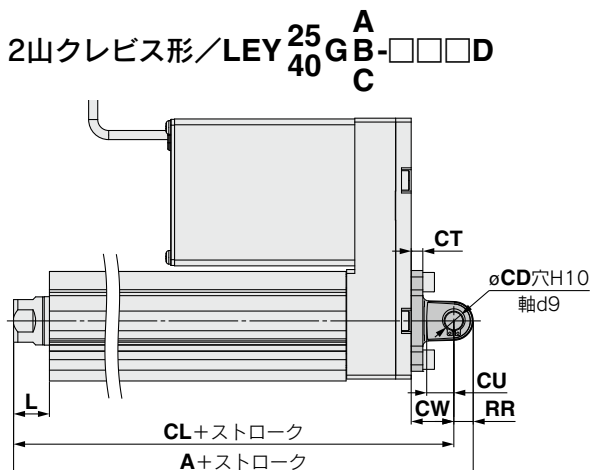
※LEY40のヘッド側フランジ形は対応できません。

同梱部品  
・フランジ  
・本体取付ボルト

2山クレビス形 / LEY16 GB-  $\square$   $\square$   $\square$  D



2山クレビス形 / LEY  $\frac{25}{40}$  GB-  $\square$   $\square$   $\square$  D



ロッド側、ヘッド側フランジ形 [mm]

サイズ	FD	FT	FV	FX	FZ	LL	M
16	6.6	8	39	48	60	2.5	—
25	5.5	8	48	56	65	6.5	34
32	5.5	8	54	62	72	10.5	40

材質：炭素鋼(ニッケルめっき)

同梱部品  
・2山クレビス  
・本体取付ボルト  
・クレビス用ピン  
・止め輪

※ロッド先端ナットおよび取付金具の詳細につきましてはWEBカタログをご参照ください。

2山クレビス形 [mm]

サイズ	ストローク範囲 (mm)	A	CL	CB	CD	CT
16	30~100	128	119	20	8	5
	101~200	160.5	150.5	—	10	5
25	30~100	180.5	170.5	—	10	6
	101~200	210.5	200.5	—	10	6

サイズ	ストローク範囲 (mm)	CU	CW	CX	CZ	L	RR
16	30~100	12	18	8	16	10.5	9
	101~200	14	20	18	36	14.5	10
25	30~100	14	22	18	36	18.5	10
	101~200	14	22	18	36	18.5	10

材質：鋳鉄(塗装)

※A, CLは、原点復帰：2mm位置での値。

取付属金具ならびに簡易形ジョイント金具の型式・外形寸法図はLEYシリーズのWEBカタログをご参照ください。

機種選定方法

LEY  $\square$  G Series

オートスイッチ

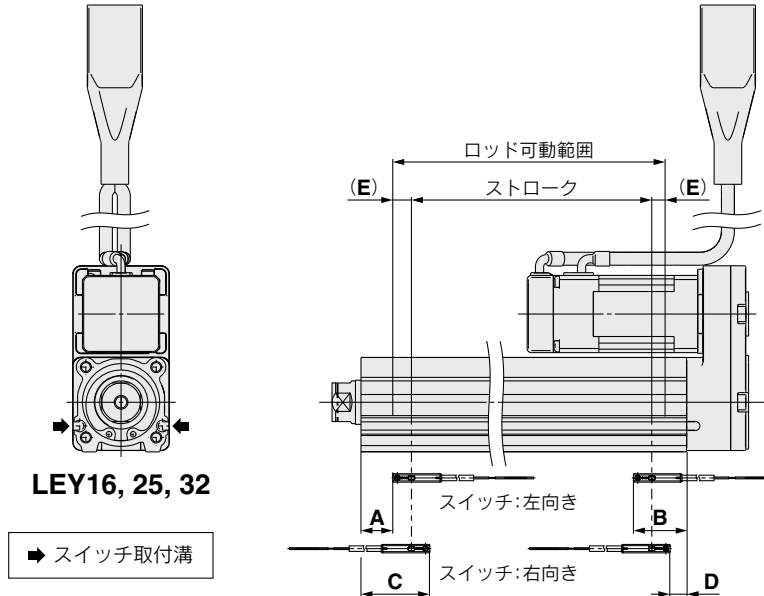
JXC5H/6H Series

JXCEH/9H/PH Series

## オートスイッチ取付

### オートスイッチ適正取付位置

適用オートスイッチ：D-M9□(V)、D-M9□E(V)、D-M9□W(V)、D-M9□A(V)



LEY16, 25, 32

→ スwitch取付溝

(mm)

サイズ	ストローク範囲	オートスイッチ位置				原点復帰距離	動作範囲
		左向き取付		右向き取付			
		A	B	C	D	E	
16	30~100	21.5	46.5	33.5	34.5	(2)	—
	105~300	41.5		53.5			
25	30~100	27	62.5	39	50.5	(2)	4.2
	105~400	52		64			
40	30~100	30.5	65.5	42.5	53.5	(2)	4.9
	105~500	60.5		72.5			

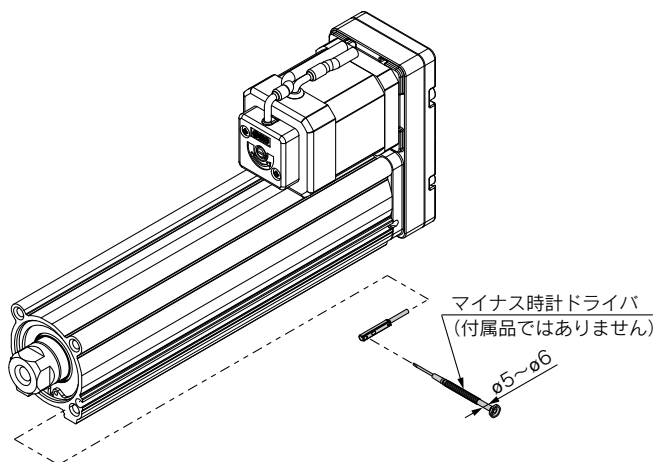
注1) 上記の値はストロークエンド検出におけるオートスイッチの取付位置に対する目安です。実際の設定においてはオートスイッチの作動状態を確認のうえ、調整願います。

注2) モータ折返し側の面にはオートスイッチは付きません。

注3) LEYG/ガイド付の場合、ガイドアタッチメント側(ロッド側)にはスイッチは付けられません。

注4) 動作範囲は、応差を含めた目安であり、保証するものではありません。(ばらつき±30%程度)周囲の環境により大きく変化する場合があります。

### オートスイッチ取付方法



#### オートスイッチ取付ビスの締付トルク (N・m)

オートスイッチ型式	締付トルク
D-M9□(V)	0.05~0.15
D-M9□E(V)	
D-M9□W(V)	
D-M9□A(V)	0.05~0.10

注) オートスイッチ取付ビス(オートスイッチに付属)を締付ける際には、握り径5~6mmの時計ドライバを使用してください。

# 無接点オートスイッチ／直接取付タイプ D-M9N(V)・D-M9P(V)・D-M9B(V)

海外規格適合機種の詳細は、  
SMCホームページをご参照ください。

## オートスイッチ仕様

PLC:Programmable Logic Controllerの略

D-M9□型・D-M9□V型(インジケータランプ付)						
オートスイッチ品番	D-M9N	D-M9NV	D-M9P	D-M9PV	D-M9B	D-M9BV
リード線取出方向	横方向	縦方向	横方向	縦方向	横方向	縦方向
配線方式	3線式			2線式		
出力方式	NPNタイプ		PNPタイプ		—	
適用負荷	IC回路、リレー、PLC用				DC24Vリレー、PLC用	
電源電圧	DC5・12・24V(4.5~28V)				—	
消費電流	10mA以下				—	
負荷電圧	DC28V以下		—		DC24V(DC10~28V)	
負荷電流	40mA以下				2.5~40mA	
内部降下電圧	10mA時0.8V以下(40mA時2V以下)				4V以下	
漏れ電流	DC24Vにて100μA以下				0.8mA以下	
インジケータランプ	ON時赤色発光ダイオード点灯					
規格	CEマーキング、RoHS					

## 耐油耐屈曲キャブタイヤリード線仕様

オートスイッチ型式		D-M9N(V)	D-M9P(V)	D-M9B(V)
外被	外径[mm]	2.6		
絶縁体	芯数	3芯(茶・青・黒)		2芯(茶・青)
	外径[mm]	0.88		
導体	断面積[mm <sup>2</sup> ]	0.15		
	素線径[mm]	0.05		
最小曲げ半径[mm](参考値)		17		

注1) 無接点オートスイッチ共通仕様につきましてはホームページWEBカタログをご参照ください。  
注2) リード線長さにつきましてはホームページWEBカタログをご参照ください。

## オートスイッチ質量表

単位: g

オートスイッチ品番		D-M9N(V)	D-M9P(V)	D-M9B(V)
リード線長さ	0.5m(無記号)	8	7	7
	1m(M)	14	13	13
	3m(L)	41	38	38
	5m(Z)	68	63	63

## グロメット

- 2線式の負荷電流を低電流化(2.5~40mA)
- 標準で耐屈曲コード使用



## △注意

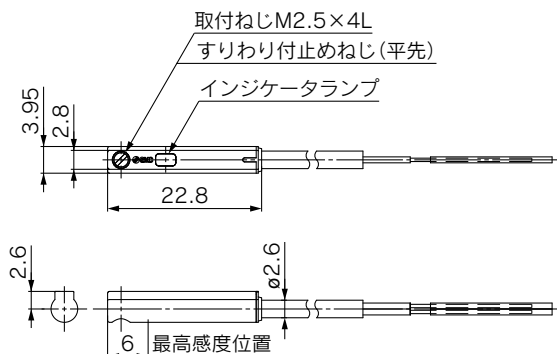
### 使用上のご注意

オートスイッチ本体に取付けてある止めねじ以外のものを使用してオートスイッチを固定しないでください。指定外のねじを使用した場合には、オートスイッチが破損する可能性があります。

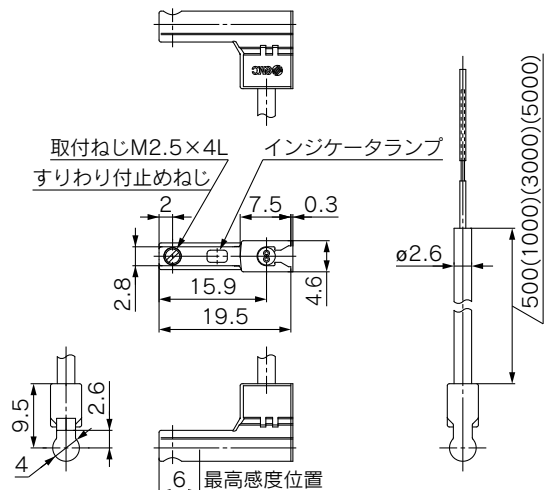
## オートスイッチ外形寸法図

単位: mm

### D-M9□



### D-M9□V

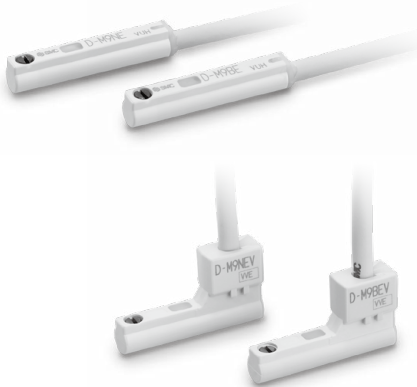


# ノーマルクローズ無接点オートスイッチ／直接取付タイプ D-M9NE(V)・D-M9PE(V)・D-M9BE(V)

海外規格適合機種の詳細は、  
SMCホームページをご参照ください。

## グロメット

- 磁力を検出していない時に出力信号がオンになります。
- 無接点オートスイッチ／D-M9シリーズ(特注品は除く)の適用アクチュエータに使用可能。



## 注意

### 使用上のご注意

オートスイッチ本体に取付けてある止めねじ以外のものを使用してオートスイッチを固定しないでください。指定外のねじを使用した場合には、オートスイッチが破損する可能性があります。

## オートスイッチ仕様

PLC:Programmable Logic Controllerの略

D-M9□E型・D-M9□EV型(インジケータランプ付)						
オートスイッチ品番	D-M9NE	D-M9NEV	D-M9PE	D-M9PEV	D-M9BE	D-M9BEV
リード線取出方向	横方向	縦方向	横方向	縦方向	横方向	縦方向
配線方式	3線式			2線式		
出力方式	NPNタイプ		PNPタイプ		—	
適用負荷	IC回路、リレー、PLC用				DC24Vリレー、PLC用	
電源電圧	DC5・12・24V(4.5~28V)				—	
消費電流	10mA以下				—	
負荷電圧	DC28V以下		—		DC24V(DC10~28V)	
負荷電流	40mA以下				2.5~40mA	
内部降下電圧	10mA時0.8V以下(40mA時2V以下)				4V以下	
漏れ電流	DC24Vにて100μA以下				0.8mA以下	
インジケータランプ	ON時赤色発光ダイオード点灯					
規格	CEマーキング、RoHS					

## 耐油耐屈曲キャブタイヤリード線仕様

オートスイッチ型式		D-M9NE(V)	D-M9PE(V)	D-M9BE(V)
外被	外径[mm]	2.6		
絶縁体	芯数	3芯(茶・青・黒)		2芯(茶・青)
	外径[mm]	0.88		
導体	断面積[mm <sup>2</sup> ]	0.15		
	素線径[mm]	0.05		
最小曲げ半径[mm](参考値)		17		

注1) 無接点オートスイッチ共通仕様につきましてはホームページWEBカタログをご参照ください。  
注2) リード線長さにつきましてはホームページWEBカタログをご参照ください。

## オートスイッチ質量表

単位: g

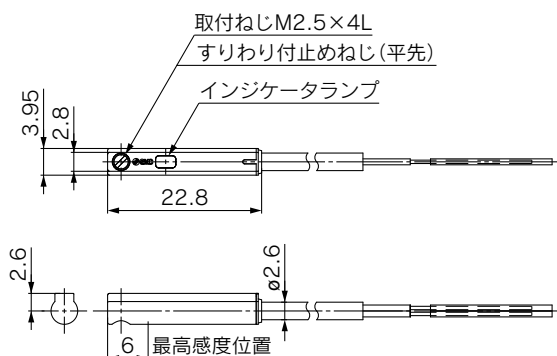
オートスイッチ品番		D-M9NE(V)	D-M9PE(V)	D-M9BE(V)
リード線長さ	0.5m(無記号)	8	—	7
	1m(M)*	14	—	13
	3m(L)	41	—	38
	5m(Z)*	68	—	63

\*1m, 5mは受注生産です。

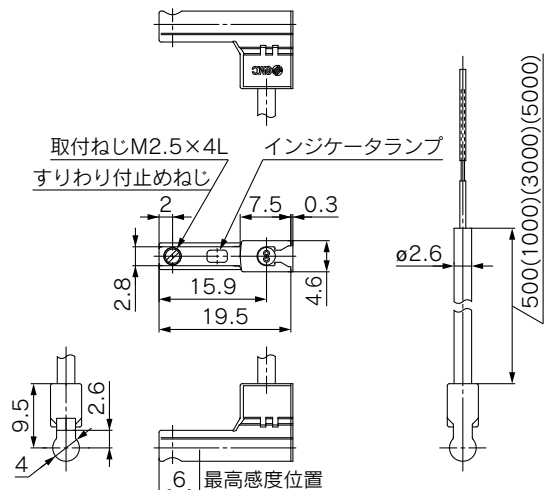
## オートスイッチ外形寸法図

単位: mm

### D-M9□E



### D-M9□EV





# 2色表示式無接点オートスイッチ／直接取付タイプ D-M9NW(V)・D-M9PW(V)・D-M9BW(V)

海外規格適合機種の詳細は、SMCホームページをご参照ください。

## オートスイッチ仕様

PLC:Programmable Logic Controllerの略

D-M9□W型・D-M9□WV型(インジケータランプ付)						
オートスイッチ品番	D-M9NW	D-M9NWV	D-M9PW	D-M9PWV	D-M9BW	D-M9BWV
リード線取出方向	横方向	縦方向	横方向	縦方向	横方向	縦方向
配線方式	3線式				2線式	
出力方式	NPNタイプ		PNPタイプ		—	
適用負荷	IC回路、リレー、PLC用				DC24Vリレー、PLC用	
電源電圧	DC5・12・24V(4.5~28V)				—	
消費電流	10mA以下				—	
負荷電圧	DC28V以下		—		DC24V(DC10~28V)	
負荷電流	40mA以下				2.5~40mA	
内部降下電圧	10mA時0.8V以下(40mA時2V以下)				4V以下	
漏れ電流	DC24Vにて100μA以下				0.8mA以下	
インジケータランプ	動作範囲……………赤色発光ダイオード点灯 適正動作範囲……………緑色発光ダイオード点灯					
規格	CEマーキング、RoHS					

## グロメット

- 2線式の負荷電流を低電流化(2.5~40mA)
- 標準で耐屈曲コード使用
- 適正動作範囲がランプの色によって判断可能(赤→緑←赤)



## 注意

### 使用上のご注意

オートスイッチ本体に取付けてある止めねじ以外のものを使用してオートスイッチを固定しないでください。指定外のねじを使用した場合には、オートスイッチが破損する可能性があります。

## 耐油耐屈曲キャブタイヤリード線仕様

オートスイッチ型式		D-M9NW(V)	D-M9PW(V)	D-M9BW(V)
外被	外径[mm]	2.6		
絶縁体	芯数	3芯(茶・青・黒)		2芯(茶・青)
	外径[mm]	0.88		
導体	断面積[mm <sup>2</sup> ]	0.15		
	素線径[mm]	0.05		
最小曲げ半径[mm](参考値)		17		

注1) 無接点オートスイッチ共通仕様につきましてはホームページWEBカタログをご参照ください。  
注2) リード線長さにつきましてはホームページWEBカタログをご参照ください。

## オートスイッチ質量表

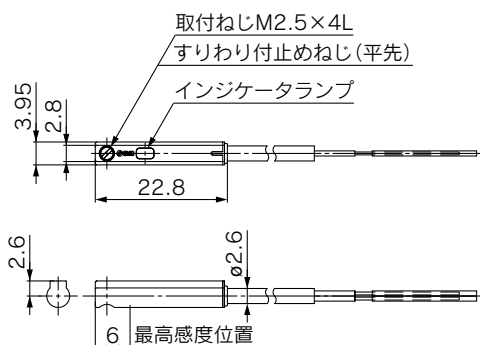
単位：g

オートスイッチ品番		D-M9NW(V)	D-M9PW(V)	D-M9BW(V)
リード線長さ	0.5m(無記号)	8	—	7
	1m(M)	14	—	13
	3m(L)	41	—	38
	5m(Z)	68	—	63

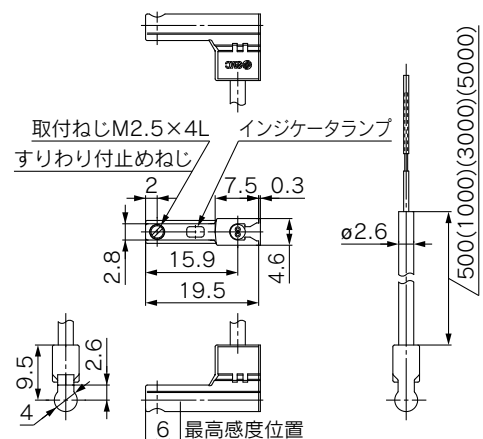
## オートスイッチ外形寸法図

単位：mm

### D-M9□W



### D-M9□WV





# コントローラ

## JXC□ Series



機種  
選定  
方法

### ステップデータ入力タイプ ..... P.35

高タクト対応

バッテリーレス アブソ(ステップモータ DC24V)

JXC5H/6H Series



LEY□G Series

### EtherCAT/EtherNet/IP™/PROFINET直接入力タイプ ..... P.42

高タクト対応

バッテリーレス アブソ(ステップモータ DC24V)

JXCEH/9H/PH Series

EtherCAT®

EtherNet/IP™

PROFINET®



オート  
スイッチ

JXC5H/6H Series

JXCEH/9H/PH Series

- アクチュエータケーブル P.47

# 高タクト対応コントローラ (ステップデータ入力タイプ)

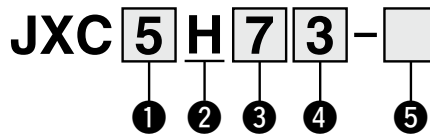
## JXC5H/6H Series



RoHS



### 型式表示方法



#### ① コントローラ種類

5	パラレルI/O (NPN) タイプ
6	パラレルI/O (PNP) タイプ

#### ② 仕様

H	1軸/高タクト対応
---	-----------

#### ③ 取付方法

7	ねじ取付形
8	DINレール取付形

#### ④ I/Oケーブル長さ

無記号	なし
1	1.5m
3	3m
5	5m

#### ⑤ アクチュエータ型式

ケーブル仕様、アクチュエータオプションを除く型式 例: LEY25GA-100B-R1□の場合 「 <b>LEY25GA-100</b> 」と記入してください。	
BC	ブランクコントローラ注

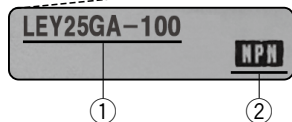
注) 専用ソフトウェア (JXC-BCW) が必要となります。

### 対象のアクチュエータ仕様を設定のうえ、コントローラ 単体販売を行っています。

高タクト対応コントローラ用のアクチュエータは、高タクト  
対応の専用アクチュエータ (LEY□G) です。コントローラと  
アクチュエータの組合せが正しいか必ずご確認ください。

〈使用前には必ず下記をご確認ください〉

- ① "アクチュエータ" と "コントローラ記載アクチュエータ品番" の一致
- ② パラレル入出力仕様 (NPN・PNP)



※ご使用に関しては取扱説明書をご参照ください。取扱説明書は当社ホームページからダウンロード願います。 <https://www.smcworld.com>

### 仕様

型式	JXC5H JXC6H
制御対象モータ	ステップモータ (サーボDC24V)
電源仕様	電源電圧: DC24V±10%
消費電流 (コントローラ単体)	100mA以下
制御対象エンコーダ	バッテリーレス アブソリュートエンコーダ
パラレル入力	入力点数11点 (フォトカプラ絶縁)
パラレル出力	出力点数13点 (フォトカプラ絶縁)
シリアル通信	RS485 (LEC-T1, JXC-W2専用)
メモリ	EEPROM
LED表示部	PWR, ALM
ケーブル長 [m]	アクチュエータケーブル: 20以下
冷却方式	自然空冷
使用温度範囲 [°C]	0~40°C
使用湿度範囲 [%RH]	90以下 (結露なきこと)
保護等級	IP30 (コネクタ部を除く)
絶縁抵抗 [MΩ]	外部端子一括とケース間、50 (DC500V)
質量 [g]	180 (ねじ取付形)、200 (DINレール取付形)

### ブランクコントローラ (JXC□1□□-BC) 注意事項

ブランクコントローラは、組み合わせて使用するアクチュエータ用データをお客様にて書込みいただけるコントローラです。データの書込みには、コントローラ設定ソフトウェア ACT Controller 2 または専用ソフトウェア JXC-BCW をご使用ください。

- ・ ACT Controller 2 および JXC-BCW は SMC ホームページよりダウンロードください。
- ・ 本ソフトウェアを使用するには、コントローラ設定用通信ケーブル (JXC-W2A-C)、USBケーブル (LEC-W2-U) を別途手配ください。

#### 動作環境

OS	Windows®10 (64bit)	Windows®7 Windows®8
	Windows®11	Windows®10
ソフトウェア	ACT Controller 2 (JXC-BCW機能付)	JXC-BCW

※Windows®7, Windows®8, Windows®10, Windows®11は、米国マイクロソフト社の登録商標です。

SMC ホームページ  
<https://www.smcworld.com>

### △ 注意

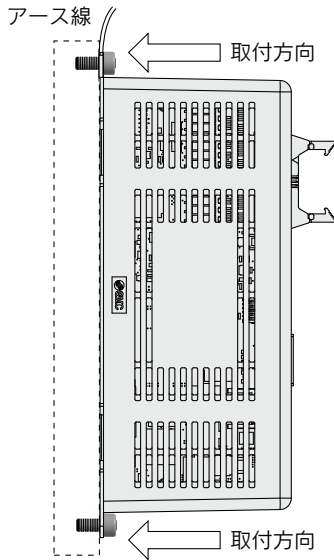
#### 【CE/UKCA対応品について】

EMCの適合性確認は、電動アクチュエータLEシリーズとJXC5H/6Hシリーズとの組合せにて確認試験を行っています。

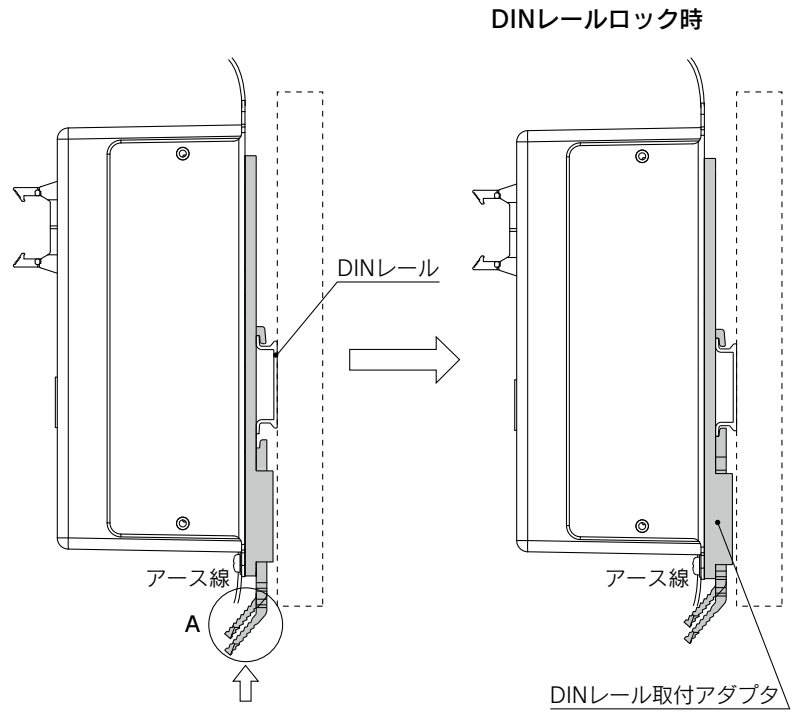
EMCは電動アクチュエータを組込んだお客様の装置・制御盤の構成や、その他の電気機器と配置、配線の関係により変化いたしますので、お客様の装置でご使用になられる設置環境での適合性確認はできません。従いまして、お客様にて最終的に機械・装置全体としてEMCの適合性を確認していただく必要があります。

## 取付方法

a) ねじ取付 (JXC□H7□)  
(M4ねじを2本を使用して取付けする場合)



b) DINレール取付 (JXC□H8□)  
(DINレールを使用して取付けする場合)

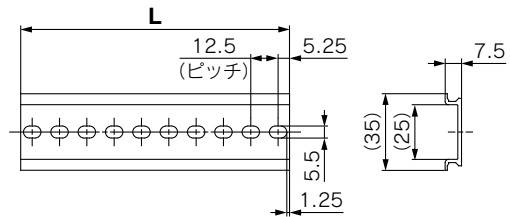


A部を矢印方向に押し込みDINレールに固定

注) LEシリーズ サイズ25以上との使用時は、コントローラの設置間隔を10mm以上あけてください。

## DINレール AXT100-DR-□

※□はDINレール寸法表よりNo.を記入してください。  
取付寸法はP.37外形寸法図をご参照ください。



### L寸法表 [mm]

No.	1	2	3	4	5	6	7	8	9	10	11	12	13	14	15	16	17	18	19	20
L	23	35.5	48	60.5	73	85.5	98	110.5	123	135.5	148	160.5	173	185.5	198	210.5	223	235.5	248	260.5
No.	21	22	23	24	25	26	27	28	29	30	31	32	33	34	35	36	37	38	39	40
L	273	285.5	298	310.5	323	335.5	348	360.5	373	385.5	398	410.5	423	435.5	448	460.5	473	485.5	498	510.5

## DINレール取付アダプタ LEC-3-D0 (取付ねじ2本付)

ねじ取付形コントローラに後からDINレール取付アダプタを取付ける場合にご使用ください。

機種選定方法

LEY□G Series

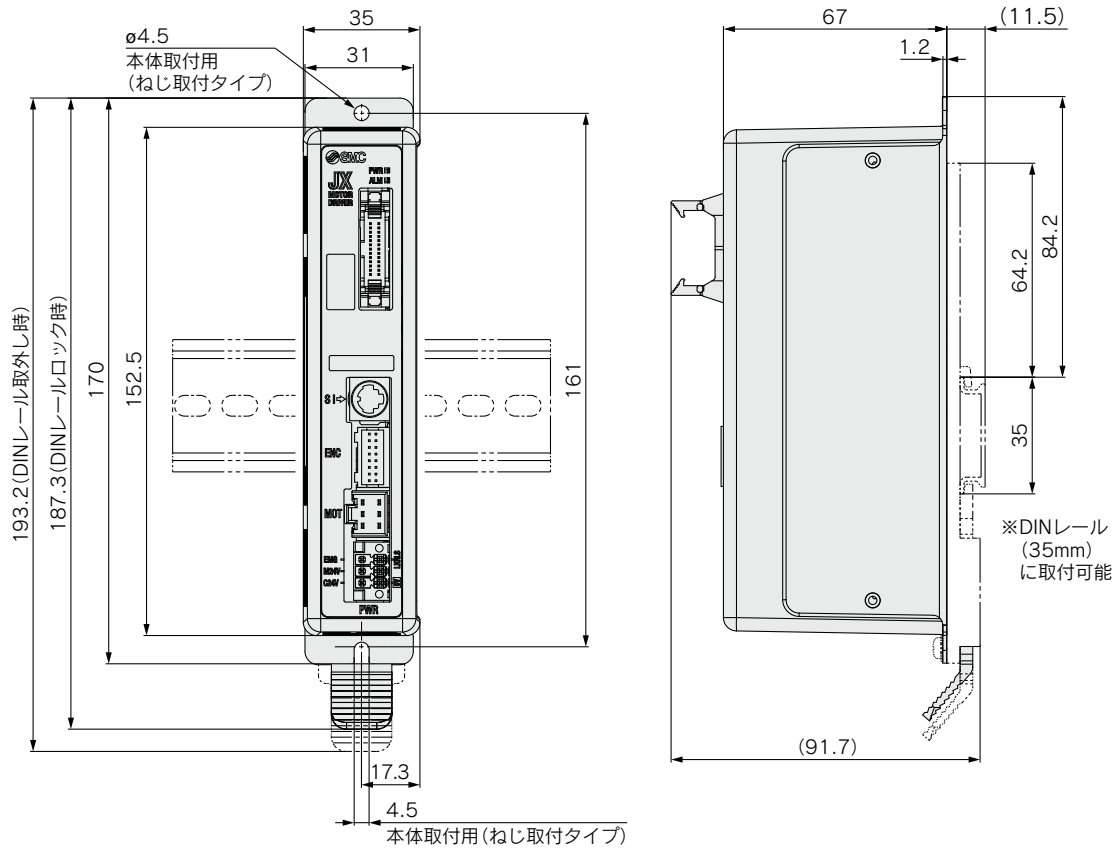
オートスイッチ

JXC5H/6H Series

JXCEH/9H/PH Series

# JXC5H/6H Series

## 外形寸法図



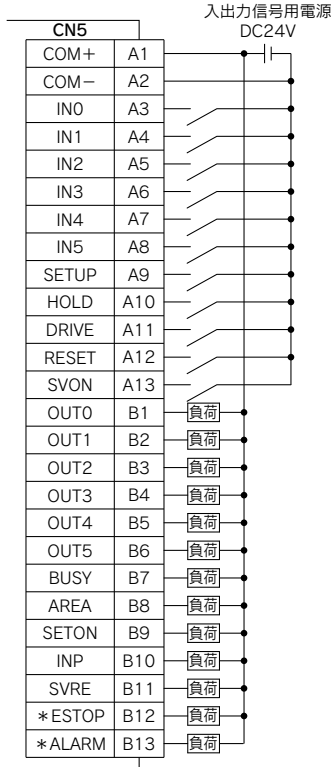
## 配線例1

### パラレルI/Oコネクタ

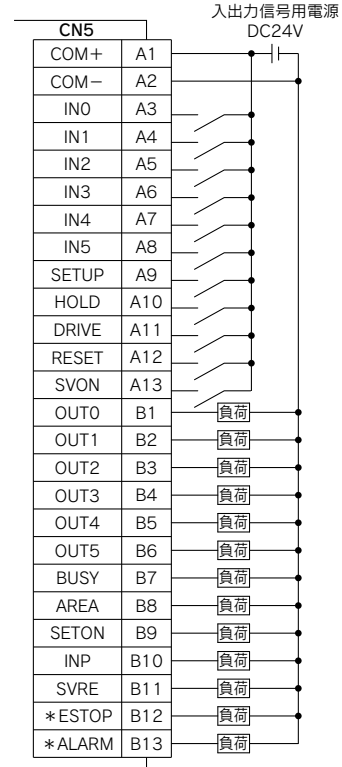
※PLC等とパラレルI/Oコネクタに接続の際は、I/Oケーブル(LEC-CN5-□)をご使用ください。  
※コントローラのパラレル入出力仕様(NPN, PNP仕様)によって配線が異なります。

#### 配線図

#### JXC5H□□(NPN)



#### JXC6H□□(PNP)



#### 入力信号詳細

名称	内容
COM+	入出力信号用電源DC24Vの24V側を接続
COM-	入出力信号用電源DC24Vの0V側を接続
IN0~IN5	ステップデータ指定Bit No. (IN0~5の組合せで入力指示)
SETUP	原点復帰指示
HOLD	動作の一時停止
DRIVE	運転指示
RESET	アラームのリセットおよび動作中断
SVON	サーボON指示

#### 出力信号詳細

名称	内容
OUT0~OUT5	動作中のステップデータNo.を出力
BUSY	アクチュエータ移動中にON
AREA	ステップデータエリア出力設定範囲内でON出力
SETON	原点復帰時ON出力
INP	目標位置または目標推力に達するとON (位置決め完了時または押当て完了時ON)
SVRE	サーボON状態でON
*ESTOP <sup>注)</sup>	EMG停止指示時OFF
*ALARM <sup>注)</sup>	アラーム発生時OFF

注) 負論理(N.C.)の信号です。



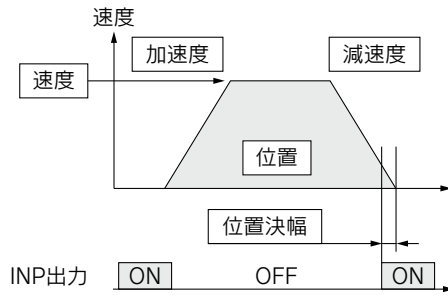
## ステップデータ設定方法

### ①位置決め時ステップデータの設定方法

目標位置に向かって移動して、目標位置にて停止する動作になります。

下図は設定項目と動作を表したイメージ図です。

この時の各設定項目と設定値について以下に記します。



- ◎：要設定項目
- ：必要に応じて調整
- ：設定不要項目

#### ステップデータ(位置決め設定)

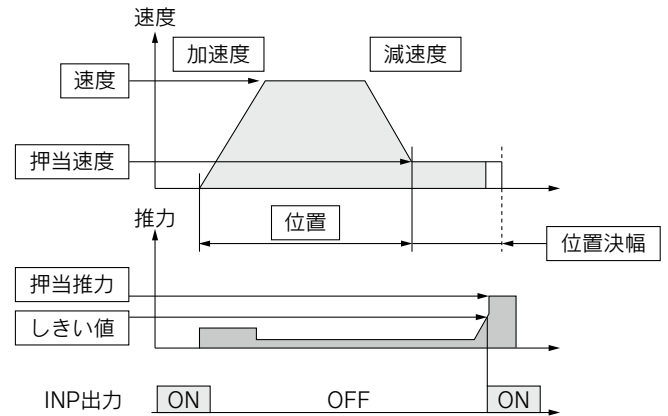
要否	項目	詳細
◎	動作方法	絶対位置移動の場合はABS、相対位置移動の場合はINCと設定します。
◎	速度	目標位置への移動速度です。
◎	位置	目標位置を表します。
○	加速度	起動時にゆっくり速度を上げるか、急に速度を上げるかを設定するパラメータです。数値を上げるほど急加速になります。
○	減速度	停止時に急停止するか、ゆっくり停止するかを設定するパラメータです。数値を上げるほど急停止になります。
◎	押当推力	0を設定します。(1~100を設定すると押当て運転になります。)
—	しきい値	設定不要です。
—	押当速度	設定不要です。
○	位置決め推力	位置決め運転時の最大トルクになります。(特に変更する必要はありません。)
○	エリア1, エリア2	AREA出力のONする条件です。
○	位置決め幅	INP出力のONする条件です。目標位置に対してこの位置決め幅の範囲に入るとINP出力をONします。(初期値のまま特に変更する必要はありません。)動作完了前に到達信号を取りたい場合は数値を大きくしてください。

### ②押当て時のステップデータの設定方法

押当て開始位置に向かって移動して、押当て開始位置より、設定した推力以下で押当てを行う動作になります。

下図は設定項目と動作を表したイメージ図です。

この時の各設定項目と設定値について以下に記します。



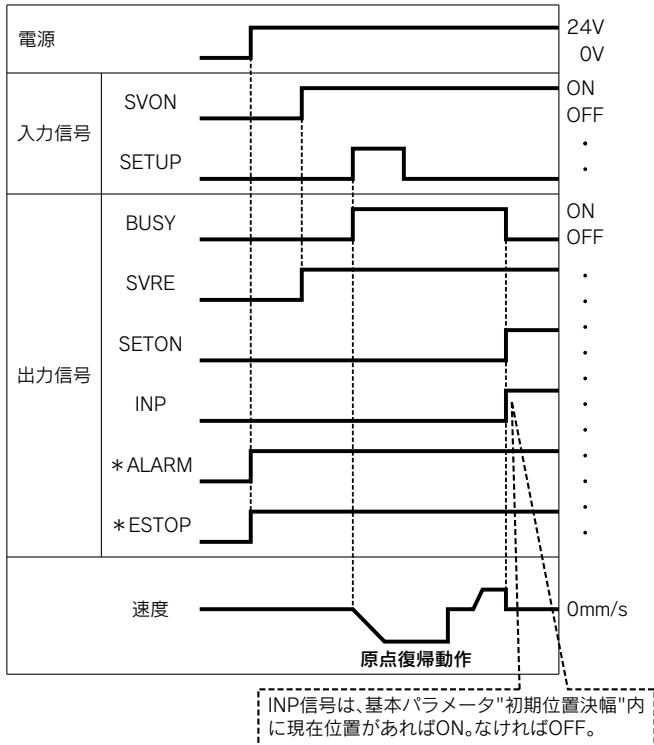
- ◎：要設定項目
- ：必要に応じて調整

#### ステップデータ(押当て設定)

要否	項目	詳細
◎	動作方法	絶対位置移動の場合はABS、相対位置移動の場合はINCと設定します。
◎	速度	押当て開始位置への移動速度です。
◎	位置	押当て開始位置を表します。
○	加速度	起動時にゆっくり速度を上げるか、急に速度を上げるかを設定するパラメータです。数値を上げるほど急加速になります。
○	減速度	停止時に急停止するか、ゆっくり停止するかを設定するパラメータです。数値を上げるほど急停止になります。
◎	押当推力	押当て時の推力割合を指定します。電動アクチュエータのタイプにより設定範囲が異なりますので、ご使用の電動アクチュエータの資料をご確認ください。
◎	しきい値	INP出力のONする条件です。この値以上の推力を発生するとINP出力がONになります。押当推力以下の値に設定ください。
○	押当速度	押当て時の速度になります。高い速度で設定すると、当たったときの衝撃で、電動アクチュエータやワークが破損することがありますので、小さい値で設定ください。設定値の目安は、ご使用の電動アクチュエータの資料をご確認ください。
○	位置決め推力	位置決め運転時の最大トルクになります。(特に変更する必要はありません。)
○	エリア1, エリア2	AREA出力のONする条件です。
◎	位置決め幅	押当て時の移動量です。この移動量を超えた場合、押当てしていなくても停止します。移動量を超えた場合の停止ではINP出力はONしません。

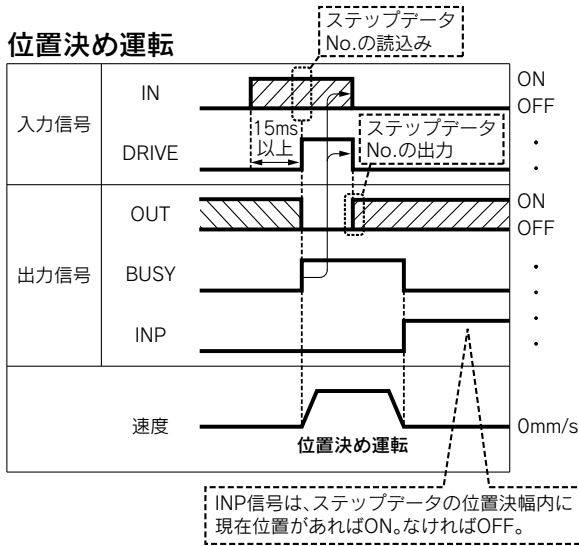
## 信号タイミング

### 原点復帰



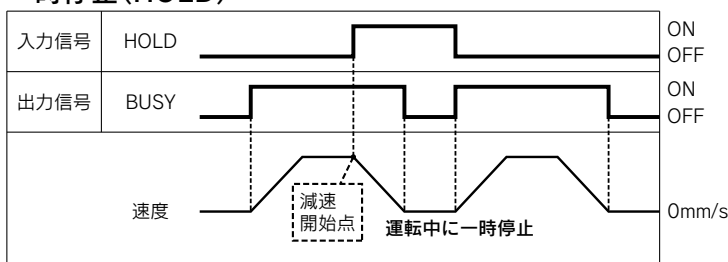
※「\*ALARM」と「\*ESTOP」は、負論理表記とします。

### 位置決め運転



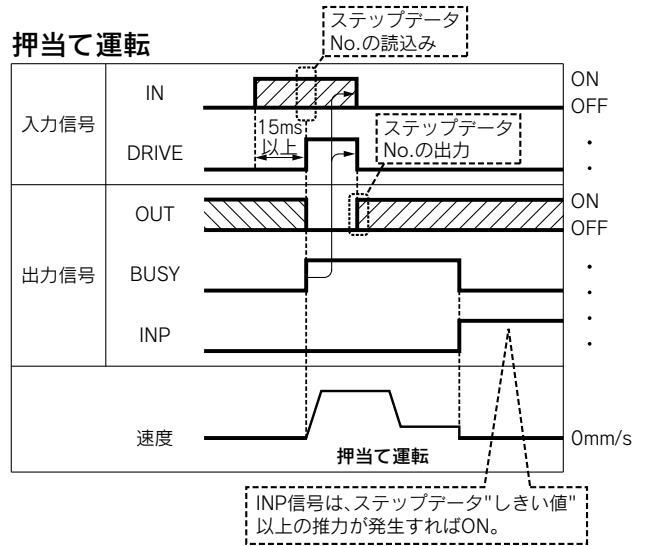
※「OUT」は「DRIVE」がONからOFFした場合出力されます。LEMシリーズ用コントローラにつきましては製品取扱説明書をご確認ください。  
(初期時、「DRIVE」または「RESET」のON時、「\*ESTOP」のOFF時、「OUT」出力はすべてOFFです。)

### 一時停止 (HOLD)

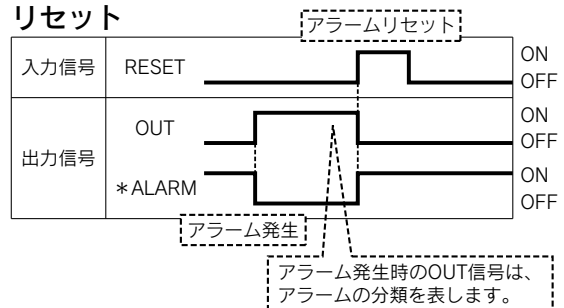


※押当て運転にて位置決幅内の時は、HOLD信号が入力されても停止しません。

### 押当て運転



### リセット



※「\*ALARM」は、負論理表記とします。

機種選定方法

LEY G Series

オートスイッチ

JXC5H/6H Series

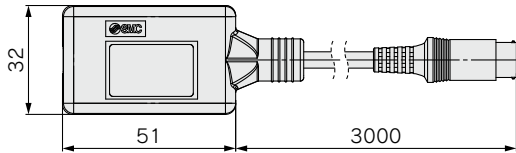
JXCEH/9H/PH Series

# JXC5H/6H Series

## オプション

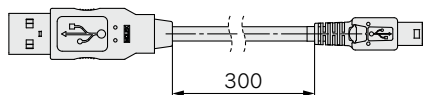
### ■コントローラ設定用通信ケーブル

#### ①通信ケーブル JXC-W2A-C



※コントローラに直接接続可能です。

#### ②USBケーブル LEC-W2-U



#### ③コントローラ設定キット JXC-W2A

通信ケーブル(JXC-W2A-C)とUSBケーブル(LEC-W2-U)のセット品です。

〈コントローラ設定用ソフト・USBドライバ〉

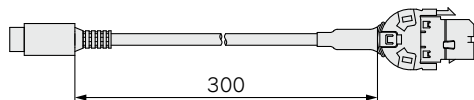
- ・コントローラ設定ソフトウェア
  - ・USBドライバ(JXC-W2A-C用)
- 当社ホームページよりダウンロードしてください。  
<https://www.smcworld.com>

#### 動作環境

OS	Windows®7, Windows®8.1, Windows®10, Windows®11
通信インターフェース	USB1.1またはUSB2.0ポート
ディスプレイ	1024×768以上

※Windows®7, Windows®8.1, Windows®10, Windows®11は、米国マイクロソフト社の登録商標です。

### ■変換ケーブル P5062-5(ケーブル長：300mm)



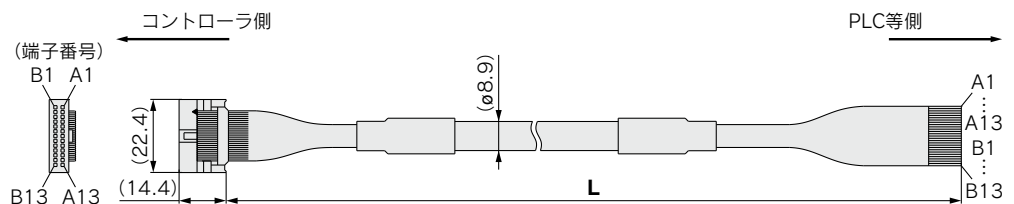
※コントローラとティーチングボックス(LEC-T1-3□G□)もしくはコントローラ設定キット(LEC-W2□)を接続する場合、変換ケーブルが必要です。

### ■I/Oケーブル

#### LEC-CN5-1

ケーブル長さ(L) [m]	
1	1.5
3	3
5	5

※導体サイズ：AWG28



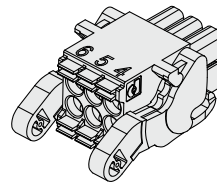
コネクタピンNo.	絶縁体色	ドットマーク	ドットの色
A1	薄茶	■	黒
A2	薄茶	■	赤
A3	黄	■	黒
A4	黄	■	赤
A5	若草	■	黒
A6	若草	■	赤
A7	灰	■	黒
A8	灰	■	赤
A9	白	■	黒
A10	白	■	赤
A11	薄茶	■ ■	黒
A12	薄茶	■ ■	赤
A13	黄	■ ■	黒

コネクタピンNo.	絶縁体色	ドットマーク	ドットの色
B1	黄	■ ■	赤
B2	若草	■ ■	黒
B3	若草	■ ■	赤
B4	灰	■ ■	黒
B5	灰	■ ■	赤
B6	白	■ ■	黒
B7	白	■ ■	赤
B8	薄茶	■ ■ ■	黒
B9	薄茶	■ ■ ■	赤
B10	黄	■ ■ ■	黒
B11	黄	■ ■ ■	赤
B12	若草	■ ■ ■	黒
B13	若草	■ ■ ■	赤
—			シールド

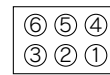
#### 質量

製品品番	質量(g)
LEC-CN5-1	170
LEC-CN5-3	320
LEC-CN5-5	520

### ■電源プラグ JXC-CPW ※電源プラグは付属品です。



〈適合電線サイズ〉  
AWG20 (0.5mm<sup>2</sup>) 被覆外径2.0mm以下



- ① C24V ④ 0V
- ② M24V ⑤ N.C.
- ③ EMG ⑥ LK RLS

#### 電源プラグ詳細

端子名	機能名	機能説明
0V	共通電源(-)	M24V端子/C24V端子/EMG端子/LK RLS端子 共通(-)
M24V	モータ動力電源(+)	コントローラのモータ動力電源(+側)
C24V	制御電源(+)	コントローラの制御電源(+側)
EMG	停止(+)	外部停止回路の接続端子
LK RLS	ロック解除(+)	ロック強制解除スイッチの接続端子

### ■ティーチングボックス

#### LEC-T1-3JG

ティーチングボックス

ケーブル長さ[m]	3
-----------	---

初期表示言語

J	日本語
E	英語

※日本語/英語表示言語変更可能。



◆イネーブルスイッチ

無記号	イネーブルスイッチなし
S	イネーブルスイッチ付

※ジョグおよびテスト機能用インターロックスイッチ。

◆停止スイッチ

G	停止スイッチ付
---	---------

#### 仕様

項目	内容
スイッチ	停止スイッチ、イネーブルスイッチ(オプション)
ケーブル長さ[m]	3
保護構造	IP64(接続コネクタ除く)
使用温度範囲[°C]	5~50
使用湿度範囲[%RH]	90以下(結露なきこと)
質量[g]	350(ケーブル除く)

# 高タクト対応 ステップモータコントローラ

## JXCEH/9H/PH Series



RoHS

機種選定方法

### 型式表示方法

JXC **P** **H** **7** - **□**

① ② ③ ④

#### ① 通信プロトコル

E	EtherCAT
9	EtherNet/IP™
P	PROFINET

#### ② 仕様

H	1軸/高タクト対応
---	-----------

#### ③ 取付方法

7	ねじ取付形
8*	DINレール取付形

※DINレールは付属しません。  
別途手配となります。(P.45)

#### ④ アクチュエータ型式

ケーブル仕様、アクチュエータオプションを除く型式  
例: LEY25GA-100B-R1□の場合  
「**LEY25GA-100**」と記入してください。

BC	ブランクコントローラ <sup>注</sup>
----	-------------------------

注) 専用ソフトウェア(JXC-BCW)が必要となります。  
※Win10, 11ACT Controller 2設定可能  
Win7, Win8は専用ソフト(JXC-BCW)設定



EtherCAT → EtherNet/IP PROFINET

LEY□G Series

オートスイッチ

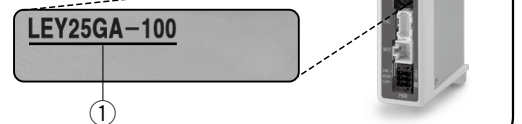
JXC5H/6H Series

JXCEH/9H/PH Series

対象のアクチュエータ仕様を設定のうえ、コントローラ単体販売を行っています。

コントローラとアクチュエータの組合せが正しいか必ずご確認ください。

①"アクチュエータ"と"コントローラ記載アクチュエータ品番"の一致



※ご使用に関しては取扱説明書をご参照ください。取扱説明書は当社ホームページからダウンロード願います。https://www.smcworld.com

#### ブランクコントローラ(JXC□H□-BC)注意事項

ブランクコントローラは、組み合わせて使用するアクチュエータ用データをお客様にて書き込みいただけるコントローラです。データの書き込みには、コントローラ設定ソフトウェアACT Controller 2または専用ソフトウェアJXC-BCWをご使用ください。  
・ACT Controller 2およびJXC-BCWはSMCホームページよりダウンロードください。  
・本ソフトウェアを使用するには、コントローラ設定用通信ケーブル(JXC-W2A-C)、USBケーブル(LEC-W2-U)を別途手配ください。

#### 動作環境

OS	Windows®10 (64bit)	Windows®11	Windows®7	Windows®8	Windows®10
ソフトウェア	ACT Controller 2 (JXC-BCW機能付)		JXC-BCW		

※Windows®7, Windows®8, Windows®10, Windows®11は、米国マイクロソフト社の登録商標です。

SMCホームページ <https://www.smcworld.com>

#### ⚠注意

##### 【CE対応品について】

- EMCの適合性確認は、電動アクチュエータLEシリーズとJXCEH/PHシリーズとの組合せにて確認試験を行っています。  
EMCは電動アクチュエータを組み込んだお客様の装置・制御盤の構成や、その他の電気機器と配置、配線の関係により変化いたしますので、お客様の装置でご使用になられる設置環境での適合性確認はできません。従いまして、お客様にて最終的に機械・装置全体としてEMCの適合性を確認していただく必要があります。
- JXCEH/PHシリーズ(ステップモータコントローラ)は、ノイズフィルタセット(LEC-NFA)を組合せて確認試験を実施しております。  
ノイズフィルタセットにつきましてはP.46をご参照ください。設置につきましてはJXCEH/PH取扱説明書にてご確認ください。

# JXCEH/9H/PH Series

## 仕様

型式		JXCEH	JXC9H	JXCPH
ネットワーク名称		EtherCAT	EtherNet/IP™	PROFINET
制御対象モータ		ステップモータ(サーボDC24V)		
電源仕様		電源電圧: DC24V±10%		
消費電流(コントローラ単体)		200mA以下	200mA以下	200mA以下
制御対象エンコーダ		バッテリーレス アブソリュートエンコーダ		
通信仕様	適用システム	プロトコル名 EtherCAT <sup>注2)</sup>	EtherNet/IP™ <sup>注2)</sup>	PROFINET <sup>注2)</sup>
	バージョン <sup>注1)</sup>	Conformance Test Record V.1.2.6	Volume1 (Edition3.14) Volume2 (Edition1.15)	Specification Version 2.32
	通信速度	100Mbps <sup>注2)</sup>	10/100Mbps <sup>注2)</sup> (オートネゴシエーション)	100Mbps <sup>注2)</sup>
	設定ファイル <sup>注3)</sup>	ESIファイル	EDSファイル	GSDMLファイル
	占有エリア	入力20バイト 出力36バイト	入力36バイト 出力36バイト	入力36バイト 出力36バイト
	終端抵抗	付属なし		
メモリ		EEPROM		
LED表示部		PWR, RUN, ALM, ERR	PWR, ALM, MS, NS	PWR, ALM, SF, BF
ケーブル長[m]		アクチュエータケーブル: 20以下		
冷却方式		自然空冷		
使用温度範囲[°C]		0~40(凍結なきこと) <sup>注4)</sup>		
使用湿度範囲[%RH]		90以下(結露なきこと)		
保護等級		IP30(コネクタ部を除く)		
絶縁抵抗[MΩ]		外部端子一括とケース間、50(DC500V)		
質量[g]		260(ねじ取付形) 280(DINレール取付形)	250(ねじ取付形) 270(DINレール取付形)	260(ねじ取付形) 280(DINレール取付形)

注1) バージョン情報は変更されることがありますので、あらかじめご了承ください。

注2) PROFINET、EtherNet/IP™、EtherCATは、シールド付CAT5以上の通信ケーブルをご使用ください。

注3) 設定ファイルは当社ホームページからダウンロードできます。

注4) コントローラバージョン1製品、バージョン2製品の使用温度範囲は0~40℃になります。コントローラバージョン記号の識別方法はホームページWEBカタログをご確認ください。

### ■商標に関して

EtherNet/IP® is a registered trademark of ODVA, Inc.

EtherCAT® is registered trademark and patented technology, licensed by Beckhoff Automation GmbH, Germany.

## 動作指示例

各通信プロトコルにて最大64点のステップデータ入力以外に、数値指示運転にて各パラメータ変更を行うことができます。

※JXCL1の数値指示運転は「位置決推力」「エリア1」「エリア2」を除いた項目の数値指示が可能です。

### <使用例> 2点間移動。

No.	動作方法	速度	位置	加速度	減速度	押当推力	しきい値	押当速度	位置決推力	エリア1	エリア2	位置決幅
0	1: ABS	100	10	3000	3000	0	0	0	100	0	0	0.50
1	1: ABS	100	100	3000	3000	0	0	0	100	0	0	0.50

### <ステップNo.指示運転>

シーケンス1: サーボON指示

シーケンス2: 原点復帰動作指示

シーケンス3: ステップデータNo.0を指定しDRIVE信号入力

シーケンス4: 一旦DRIVE信号OFF後、ステップデータNo.1を指定しDRIVE信号入力

### <数値指示運転>

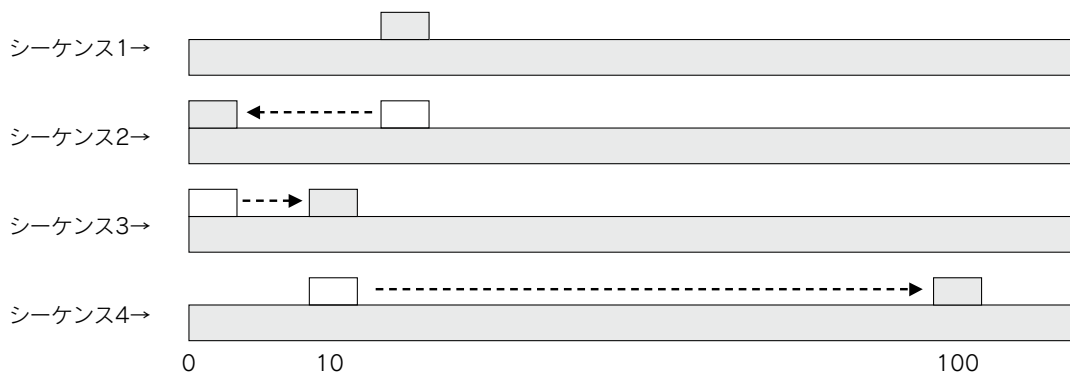
シーケンス1: サーボON指示

シーケンス2: 原点復帰動作指示

シーケンス3: ステップデータNo.0を指定し、入力指示フラグ(位置)をON、目標位置に10を入力。その後起動フラグをON

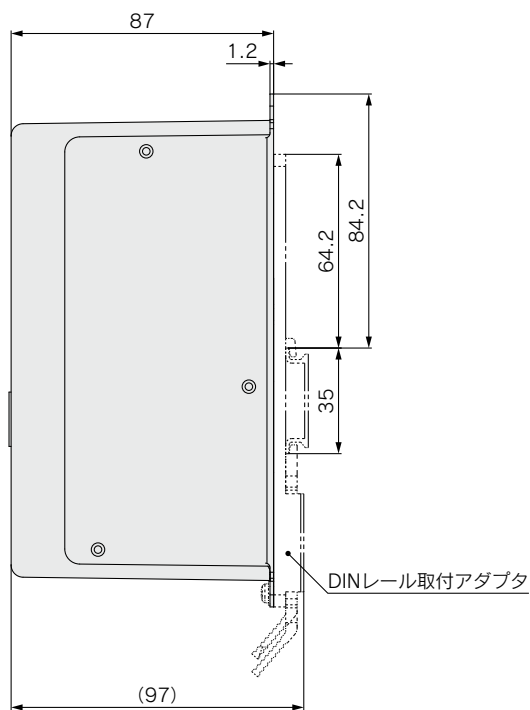
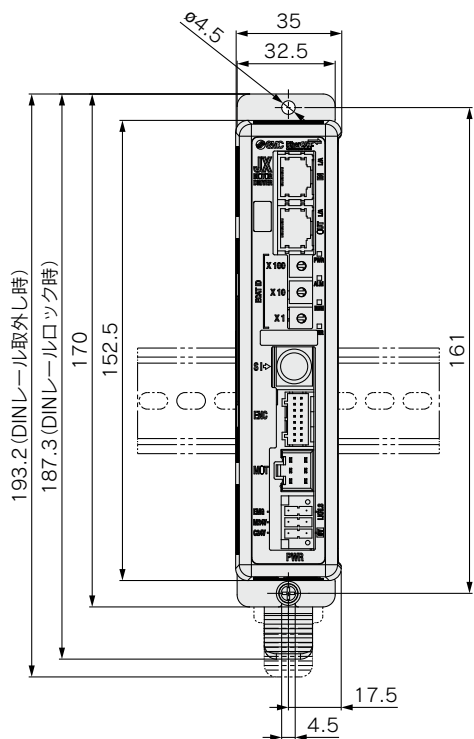
シーケンス4: ステップデータNo.0、入力指示フラグ(位置)ON、起動フラグONのまま目標位置を100に変更

いずれの動作指示方法でも同様の動作ができます。

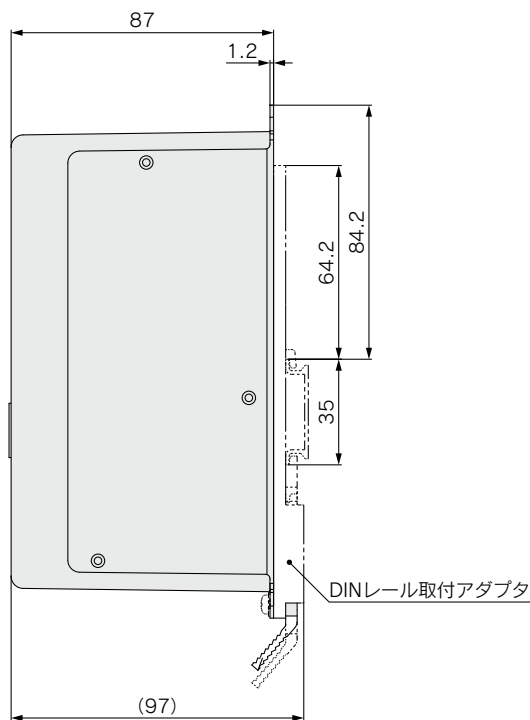
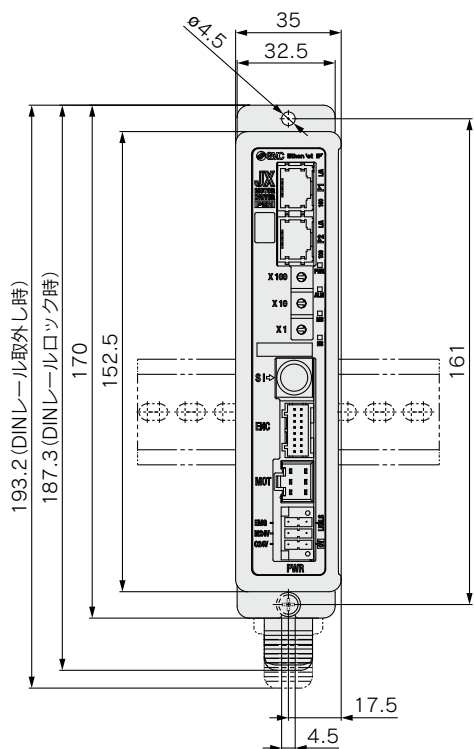


外形寸法図

JXCEH



JXC9H



機種  
選定  
方法

LEY □ G Series

オー  
トス  
イッ  
チ

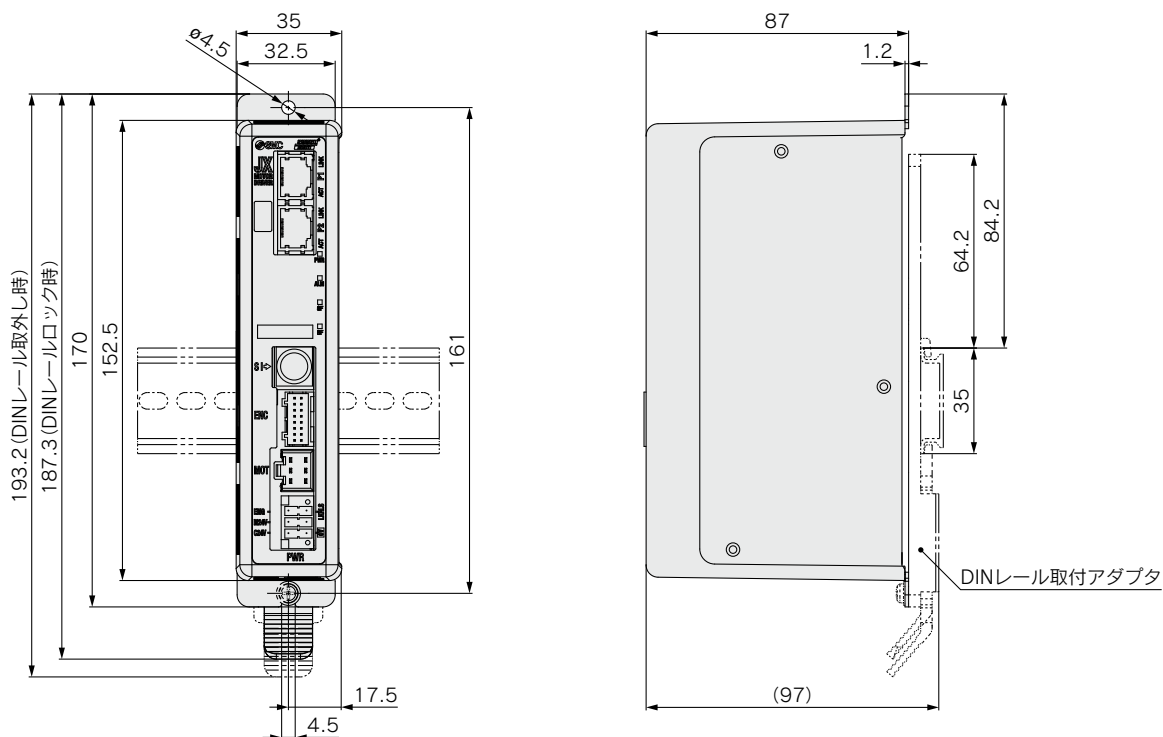
JXC5H/6H Series

JXCEH/9H/PH Series

# JXCEH/9H/PH Series

## 外形寸法図

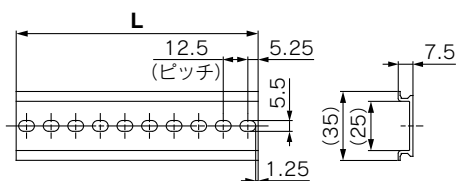
### JXCPH



### DINレール

#### AXT100-DR-□

※□はDINレール寸法表よりNo.を記入してください。  
取付寸法はP.44、45外形寸法図をご参照ください。



#### L寸法表 [mm]

No.	1	2	3	4	5	6	7	8	9	10	11	12	13	14	15	16	17	18	19	20
L	23	35.5	48	60.5	73	85.5	98	110.5	123	135.5	148	160.5	173	185.5	198	210.5	223	235.5	248	260.5
No.	21	22	23	24	25	26	27	28	29	30	31	32	33	34	35	36	37	38	39	40
L	273	285.5	298	310.5	323	335.5	348	360.5	373	385.5	398	410.5	423	435.5	448	460.5	473	485.5	498	510.5

### DINレール取付アダプタ

#### LEC-3-D0(取付ねじ2本付)

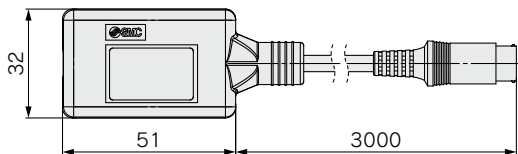
ねじ取付形コントローラに後からDINレール取付アダプタを取付ける場合にご使用ください。



## オプション

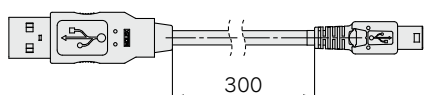
### ■コントローラ設定用通信ケーブル

#### ①通信ケーブル JXC-W2A-C



※コントローラに直接接続可能です。

#### ②USBケーブル LEC-W2-U



#### ③コントローラ設定キット JXC-W2A

通信ケーブル (JXC-W2A-C) と USBケーブル (LEC-W2-U) のセット品です。

〈コントローラ設定用ソフト・USBドライバ〉

- ・コントローラ設定ソフトウェア
- ・USBドライバ (JXC-W2A-C用)

当社ホームページよりダウンロードしてください。  
<https://www.smcworld.com>

#### 動作環境

OS	Windows®7, Windows®8.1, Windows®10, Windows®11
通信インターフェース	USB1.1またはUSB2.0ポート
ディスプレイ	1024×768以上

※Windows®7, Windows®8.1, Windows®10, Windows®11は、米国マイクロソフト社の登録商標です。

### ■DINレール取付アダプタ LEC-3-D0

※取付ねじ2本付

ねじ取付形コントローラに後からDINレール取付アダプタを取付ける場合にご使用ください。

### ■DINレール AXT100-DR-□

※□はDINレール寸法表 (P.45) よりNo. を記入してください。  
取付寸法は外形寸法図 (P.44、45) をご参照ください。

### ■ティーチングボックス

#### LEC-T1-3 J G □

ティーチング  
ボックス

ケーブル長さ [m]

3 3

初期表示言語

J	日本語
E	英語

※日本語/英語表示言語変更可能。

イネーブル  
スイッチ  
(オプション)



停止  
スイッチ

●イネーブルスイッチ

無記号	イネーブルスイッチなし
S	イネーブルスイッチ付

※ジョグおよびテスト機能用インターロックスイッチ。

●停止スイッチ

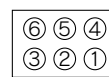
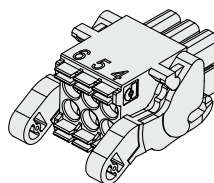
G	停止スイッチ付
---	---------

#### 仕様

項目	内容
スイッチ	停止スイッチ、イネーブルスイッチ(オプション)
ケーブル長さ [m]	3
保護構造	IP64 (接続コネクタ除く)
使用温度範囲 [°C]	5~50
使用湿度範囲 [%RH]	90以下 (結露なきこと)
質量 [g]	350 (ケーブル除く)

### ■電源プラグ JXC-CPW

※電源プラグは付属品です。

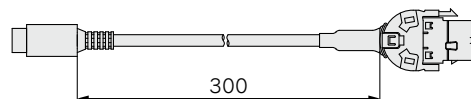


- |        |          |
|--------|----------|
| ① C24V | ④ 0V     |
| ② M24V | ⑤ N.C.   |
| ③ EMG  | ⑥ LK RLS |

#### 電源プラグ詳細

端子名	機能名	機能説明
0V	共通電源 (-)	M24V端子 / C24V端子 / EMG端子 / LK RLS端子 共通 (-)
M24V	モータ動力電源 (+)	コントローラのモータ動力電源 (+) 側
C24V	制御電源 (+)	コントローラの制御電源 (+) 側
EMG	停止 (+)	外部停止回路の接続端子
LK RLS	ロック解除 (+)	ロック強制解除スイッチの接続端子

### ■変換ケーブル P5062-5 (ケーブル長 : 300mm)



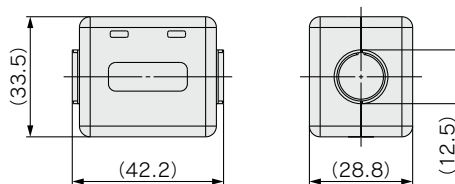
※コントローラとティーチングボックス (LEC-T1-3□G□) もしくはコントローラ設定キット (LEC-W2) を接続する場合、変換ケーブルが必要です。

### ■ノイズフィルタ

#### LEC-NFA

セット内容 : ノイズフィルタ

(WURTH ELEKTRONIK製 : 74271222) 2ヶ



※設置方法につきましてはJXCEH/PHシリーズの取扱説明書をご参照願います。

機種選定方法

LEY □ G Series

オートスイッチ

JXC5H/6H Series

JXCEH/9H/PH Series

# JXC5H/6H Series JXCEH/9H/PH Series アクチュエータケーブル(オプション)

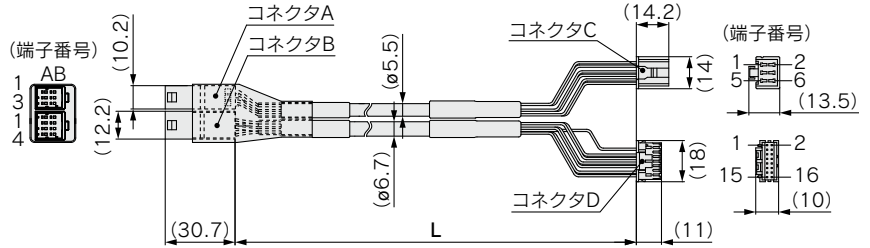
【バッテリーレス アブソ(ステップモータ DC24V)用ロボットケーブル】

## LE-CE-1

ケーブル長さ(L) [m]

1	1.5
3	3
5	5
8	8*
A	10*
B	15*
C	20*

※受注生産



### 質量

製品品番	質量(g)	備考
LE-CE-1	190	ロボットケーブル
LE-CE-3	360	
LE-CE-5	570	
LE-CE-8	900	
LE-CE-A	1120	
LE-CE-B	1680	
LE-CE-C	2210	

信号名	コネクタA 端子番号	ケーブル線色	コネクタC 端子番号
A	B-1	茶	2
$\bar{A}$	A-1	赤	1
B	B-2	橙	6
$\bar{B}$	A-2	黄	5
COM-A/COM	B-3	緑	3
COM-B/-	A-3	青	4

信号名	コネクタB 端子番号	ケーブル線色	コネクタD 端子番号
Vcc	B-1	茶	12
GND	A-1	黒	13
$\bar{A}$	B-2	赤	7
A	A-2	黒	6
$\bar{B}$	B-3	橙	9
B	A-3	黒	8
SD+ (RX)	B-4	黄	11
SD- (TX)	A-4	黒	10
		黒	3

【バッテリーレス アブソ(ステップモータ DC24V)用ロック付ロボットケーブル】

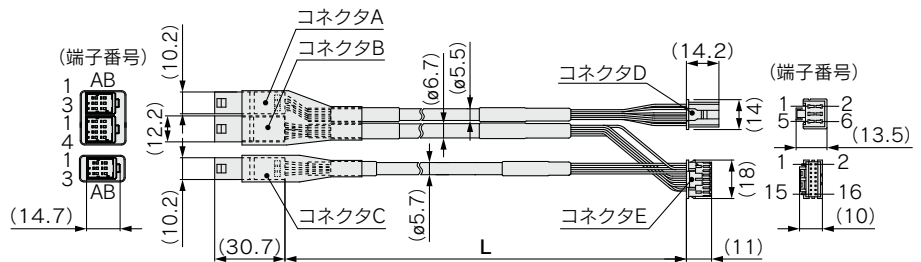
## LE-CE-1-B

ケーブル長さ(L) [m]

1	1.5
3	3
5	5
8	8*
A	10*
B	15*
C	20*

※受注生産

ロック・センサ付



### 質量

製品品番	質量(g)	備考
LE-CE-1-B	240	ロボットケーブル
LE-CE-3-B	460	
LE-CE-5-B	740	
LE-CE-8-B	1170	
LE-CE-A-B	1460	
LE-CE-B-B	2120	
LE-CE-C-B	2890	

信号名	コネクタA 端子番号	ケーブル線色	コネクタD 端子番号
A	B-1	茶	2
$\bar{A}$	A-1	赤	1
B	B-2	橙	6
$\bar{B}$	A-2	黄	5
COM-A/COM	B-3	緑	3
COM-B/-	A-3	青	4

信号名	コネクタB 端子番号	ケーブル線色	コネクタE 端子番号
Vcc	B-1	茶	12
GND	A-1	黒	13
$\bar{A}$	B-2	赤	7
A	A-2	黒	6
$\bar{B}$	B-3	橙	9
B	A-3	黒	8
SD+ (RX)	B-4	黄	11
SD- (TX)	A-4	黒	10
		黒	3

回路呼び	コネクタC 端子番号	ケーブル線色	端子番号
ロック(+)	B-1	赤	4
ロック(-)	A-1	黒	5
センサ(+)	B-3	茶	1
センサ(-)	A-3	青	2



# JXC□1/JXC□F/JXC□H Series

## コントローラバージョンの違いによるご注意

JXC Seriesはコントローラバージョンの違いによって、製品の内部パラメータに互換性がないのでご注意ください。

- JXC□1□-BCをご採用いただく場合は、JXC-BCW(パラメータ書込みツール)の最新版をご使用いただきますようお願いいたします。
- JXC-BCWにより、バージョン1製品(V1.□, S1.□)、バージョン2製品(V2.□, S2.□)、バージョン3製品(V3.□, S3.□)で作成したバックアップファイル(.bkp)は、バージョンが同じコントローラ(バージョン1製品同士、バージョン2製品同士、バージョン3製品同士)にのみ書込みが可能ですので、ご注意ください。

### バージョン記号識別方法

#### バージョン「V3.□」または「S3.□」品 JXC□□ Series



XR V3.0

対象機種

JXC91 Series

XR S3.0 T1.0

対象機種

JXC51 Series  
 JXC61 Series  
 JXCE□ Series  
 JXCP1 Series  
 JXCD1 Series  
 JXCL□ Series  
 JXCM1 Series

#### バージョン「V2.□」または「S2.□」品 JXC□□ Series

WP V2.1

対象機種

JXC91 Series

WP S2.2 T1.1

対象機種

JXCE□ Series  
 JXCP1 Series  
 JXCD1 Series  
 JXCL□ Series

#### バージョン「V1.□」または「S1.□」品 JXC□□ Series

XR V1.0

対象機種

JXC91 Series

XR S1.0 T1.0

対象機種

JXCE□ Series  
 JXCP□ Series  
 JXCD1 Series  
 JXCL□ Series  
 JXC5H Series  
 JXC6H Series

機種選定方法

LEY□G Series

オートスイッチ

JXC5H/6H Series

JXCEH/9H/PH Series

# JXC□H Series

ブランクコントローラのコントローラバージョンとバッテリーレス アブソタイプ電動アクチュエータ対応サイズについて

■コントローラバージョンによりバッテリーレス アブソタイプ電動アクチュエータの対応サイズの範囲が異なります。

ブランクコントローラをご使用の際には、コントローラバージョンを確認のうえ、ご使用ください。

## 対応表(JXC□Hシリーズ)

ブランクコントローラ		電動アクチュエータ 対応サイズ				
シリーズ	コントローラバージョン	LEFS□G	LEKF□G	LEY□G	LEG	LESYH□G
JXC9Hシリーズ JXCEHシリーズ JXCPHシリーズ	全バージョン	16,25,32,40	25,32,40	16,25,40	25,32,40	8,16,25
JXC5H/6Hシリーズ	バージョン1.0	25,32,40		25,40		16,25
	バージョン1.1以上	16,25,32,40		16,25,40		8,16,25

# LEY/LEYG Series

## バッテリーレス アブソリュートエンコーダタイプ / 製品個別注意事項



ご使用の前に必ずお読みください。安全上のご注意につきましては裏表紙、電動アクチュエータ / 共通注意事項につきましては、当社ホームページの「SMC製品取扱い注意事項」および「取扱説明書」をご確認ください。 <https://www.smcworld.com>

### 使用上のご注意

#### ⚠ 注意

##### ① 初回接続時のID不一致エラー

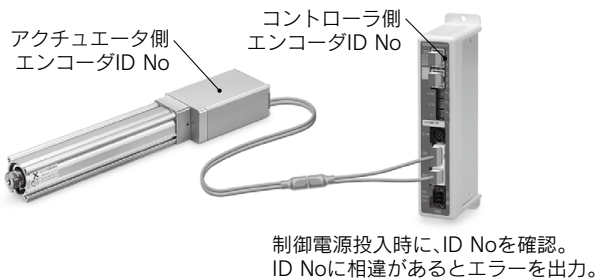
下記の場合、電源投入後にアラーム「ID不一致エラー」が発生しますので、アラームをリセット後に原点復帰を実施して使用ください。

- ・購入後、初めて電動アクチュエータを接続し電源を投入したとき\*
  - ・アクチュエータまたはモータを交換したとき
  - ・コントローラを交換したとき
- \*電動アクチュエータとコントローラをセット品番で購入している場合は、ペアリング実施済みでアラームが発生しない場合があります。

##### 「ID不一致エラー」について

電動アクチュエータ側のエンコーダIDと、コントローラに登録されているIDが一致することで運転が可能となります。このアラームはエンコーダIDがコントローラの登録内容と異なる場合に発生します。このアラームをリセットすることで、コントローラに再度エンコーダIDを登録(ペアリング)いたします。

ペアリング完了後にコントローラを変更した場合のイメージ				
	エンコーダID No.(※下記Noはイメージです)			
アクチュエータ	17623	17623	17623	17623
コントローラ	17623	17699	17699	17623
ID不一致エラー発生有無	なし	あり	エラーリセット⇒なし	

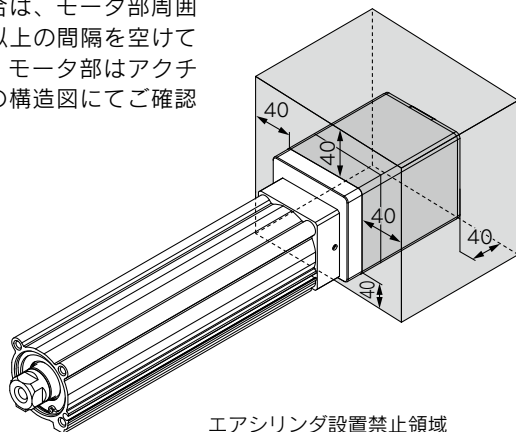


##### ② 強磁界の環境では、一部使用が制限されます。

本エンコーダは磁気センサを使用しています。そのためアクチュエータのモータ部を強磁界環境で使用すると、誤動作や故障が発生いたします。

アクチュエータのモータ部に磁束密度1mT以上の磁場をかけないように設置してください。

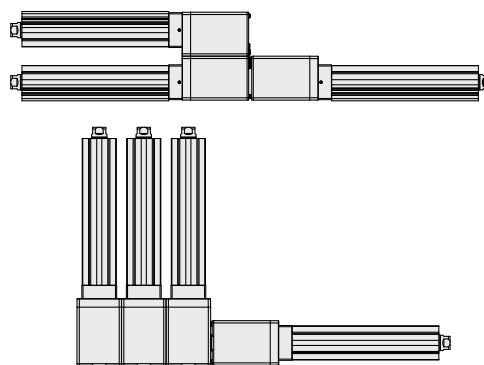
電動アクチュエータとオートスイッチ付エアシリンダ(CDQ2シリーズなど)、または、電動アクチュエータ同士を並べて設置する場合は、モータ部周囲に40mm以上の間隔を空けてください。モータ部はアクチュエータの構造図にてご確認ください。



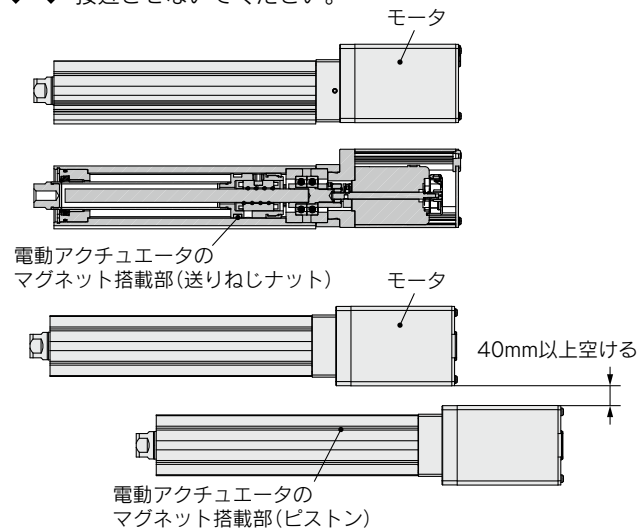
##### ● アクチュエータを並べる場合

当社アクチュエータはモータ同士を接近して使用することは可能ですが、オートスイッチ用マグネット搭載のアクチュエータにつきましては、マグネットが通過する位置に対して40mm以上の間隔を空けてください。マグネット位置は、LEY/ピストン部(カタログ構造図参照)に設置されています。

##### ○ モータ同士を接近させて使用可能。

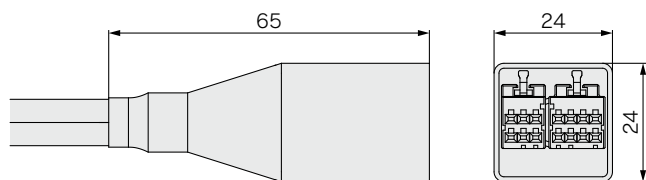


##### ✗ マグネットが通過する位置には接近させないでください。



##### ③ モータケーブルのコネクタサイズはインクリメンタルエンコーダ付電動アクチュエータとは異なります。

バッテリーレスアブソリュートエンコーダ付電動アクチュエータのモータケーブル部コネクタは、インクリメンタルエンコーダ付電動アクチュエータと異なるため、コネクタカバー寸法が異なります。以下を確認の上、設計検討を行ってください。



# CE/UKCA, UL対応表

※CE/UKCA, UL対応品につきましては下表をご確認ください。

2022年2月現在

## ■コントローラ単体 「○」:対応 「×」:未対応

対応モータ	シリーズ名	CE UK CA	cULus	
			対応	NO
高タクト対応 (ステップモータ DC24V)	JXC5H/6H	○	○	E480340
	JXCEH	○	○	E480340
	JXC9H	○	○	E480340
	JXCPH	○	○	E480340

## ■アクチュエータ単体 「○」:対応 「×」:未対応

対応モータ	シリーズ名	CE UK CA	cULus	
			対応	NO
高タクト対応 バッテリーレス アプソ (ステップモータ DC24V)	LEY□G	○	×	—

## ■アクチュエータ(コントローラ付属時) 「○」:対応 「×」:未対応 「—」:設定なし

対応モータ	シリーズ名	JXC5H/6H			JXCEH			JXC9H			JXCPH		
		CE UK CA	cULus		CE UK CA	cULus		CE UK CA	cULus		CE UK CA	cULus	
			対応	NO		対応	NO		対応	NO		対応	NO
高タクト対応 バッテリーレス アプソ (ステップモータ DC24V)	LEY□G	○	×	—	○	×	—	○	×	—	○	×	—



## ⚠️ 安全上のご注意

ここに示した注意事項は、製品を安全に正しくお使いいただき、あなたや他の人々への危害や損害を未然に防止するためのものです。これらの事項は、危害や損害の大きさと切迫の程度を明示するために、「注意」「警告」「危険」の三つに区分されています。いずれも安全に関する重要な内容ですから、国際規格(ISO/IEC)、日本産業規格(JIS)※1)およびその他の安全法規※2)に加えて、必ず守ってください。

- ⚠️ 危険** : 切迫した危険の状態、回避しないと死亡もしくは重傷を負う可能性が想定されるもの。
- ⚠️ 警告** : 取扱いを誤った時に、人が死亡もしくは重傷を負う可能性が想定されるもの。
- ⚠️ 注意** : 取扱いを誤った時に、人が傷害を負う危険が想定される時、および物的損害のみの発生が想定されるもの。

※1) ISO 4414: Pneumatic fluid power - General rules and safety requirements for systems and their components  
ISO 4413: Hydraulic fluid power - General rules and safety requirements for systems and their components  
IEC 60204-1: Safety of machinery - Electrical equipment of machines - Part 1: General requirements  
ISO 10218-1: Robots and robotic devices - Safety requirements for industrial robots - Part 1: Robots  
JIS B 8370: 空気圧システム及びその機器の一般規則及び安全要求事項  
JIS B 8361: 油圧システム及びその機器の一般規則及び安全要求事項  
JIS B 9960-1: 機械類の安全性—機械の電気装置—第1部: 一般要求事項  
JIS B 8433-1: ロボット及びロボティクスデバイス—産業用ロボットのための安全要求事項—第1部: ロボット

※2) 労働安全衛生法 など

### ⚠️ 警告

① 当社製品の適合性の決定は、システムの設計者または仕様を決定する人が判断してください。

ここに掲載されている製品は、使用される条件が多様なため、そのシステムへの適合性の決定は、システムの設計者または仕様を決定する人が、必要に応じて分析やテストを行ってから決定してください。このシステムの所期の性能、安全性の保証は、システムの適合性を決定した人の責任になります。常に最新の製品カタログや資料により、仕様の全ての内容を検討し、機器の故障の可能性についての状況を考慮してシステムを構成してください。

② 当社製品は、充分な知識と経験を持った人が取扱ってください。

ここに掲載されている製品は、取扱いを誤ると安全性が損なわれます。機械・装置の組立てや操作、メンテナンスなどは充分な知識と経験を持った人が行ってください。

③ 安全を確認するまでは、機械・装置の取扱い、機器の取外しを絶対に行わないでください。

1. 機械・装置の点検や整備は、被駆動物体の落下防止処置や暴走防止処置などがなされていることを確認してから行ってください。
2. 製品を取外す時は、上記の安全処置がとられていることの確認を行い、エネルギー源と該当する設備の電源を遮断するなど、システムの安全を確保すると共に、使用機器の製品個別注意事項を参照、理解してから行ってください。
3. 機械・装置を再起動する場合は、予想外の動作・誤動作が発生しても対処できるようにしてください。

④ 当社製品は、製品固有の仕様外での使用はできません。次に示すような条件や環境で使用するには開発・設計・製造されておりませんので、適用外とさせていただきます。

1. 明記されている仕様以外の条件や環境、野外や直射日光が当たる場所での使用。
2. 原子力、鉄道、航空、宇宙機器、船舶、車両、軍用、生命および人体や財産に影響を及ぼす機器、燃料装置、娯楽機器、緊急遮断回路、プレス用クラッチ・ブレーキ回路、安全機器などへの使用、およびカタログ、取扱説明書などの標準仕様に合わない用途の使用。
3. インターロック回路に使用する場合。ただし、故障に備えて機械式の保護機能を設けるなどの2重インターロック方式による使用を除く。また定期的に点検し正常に動作していることの確認を行ってください。

### ⚠️ 注意

当社の製品は、自動制御機器用製品として、開発・設計・製造しており、平和利用の製造業向けとして提供しています。

製造業以外でのご使用については、適用外となります。

当社が製造、販売している製品は、計量法で定められた取引もしくは証明などを目的とした用途では使用できません。

新計量法により、日本国内でSI単位以外を使用することはできません。

### 保証および免責事項／適合用途の条件

製品をご使用いただく際、以下の「保証および免責事項」、「適合用途の条件」を適用させていただきます。

下記内容をご確認いただき、ご承諾のうえ当社製品をご使用ください。

#### 『保証および免責事項』

- ① 当社製品についての保証期間は、使用開始から1年以内、もしくは納入後1.5年以内、いずれか早期に到達する期間です。※3) また製品には、耐久回数、走行距離、交換部品などを定めているものがありますので、当社最寄りの営業拠点にご確認ください。
- ② 保証期間中において当社の責による故障や損傷が明らかになった場合には、代替品または必要な交換部品の提供を行わせていただきます。なお、ここでの保証は、当社製品単体の保証を意味するもので、当社製品の故障により誘発される損害は、保証の対象範囲から除外します。
- ③ その他製品個別の保証および免責事項も参照、ご理解の上、ご使用ください。

※3) 真空パッドは、使用開始から1年以内の保証期間を適用できません。真空パッドは消耗部品であり、製品保証期間は納入後1年です。ただし、保証期間内であっても、真空パッドを使用したことによる摩耗、またはゴム材質の劣化が原因の場合には、製品保証の適用範囲外となります。

#### 『適合用途の条件』

海外へ輸出される場合には、経済産業省が定める法令(外国為替および外国貿易法)、手続きを必ず守ってください。

## ⚠️ 安全に関するご注意

ご使用の際は「SMC製品取扱い注意事項」(M-03-3)および「取扱説明書」をご確認のうえ、正しくお使いください。

# SMC株式会社

<https://www.smcworld.com>

営業拠点／仙台・札幌・北上・山形・郡山・大宮・茨城・宇都宮・太田・長岡・草加・川越・甲府・長野  
諏訪・東京・南東京・西東京・千葉・厚木・横浜・浜松・静岡・沼津・豊田・半田・豊橋  
名古屋・四日市・小牧・金沢・富山・福井・京都・滋賀・奈良・福知山・大阪・南大阪・門真  
神戸・姫路・岡山・高松・松山・山陰・広島・福山・山口・福岡・北九州・熊本・大分・南九州  
技術センター・工場／筑波技術センター・草加工場・筑波工場・下妻工場・釜石工場・遠野工場  
矢祭工場

代理店

お客様相談窓口 フリーダイヤル ☎0120-837-838  
受付時間/9:00~12:00 13:00~17:00 月~金曜日(祝日、会社休日を除く)

Ⓐ ⑦ このカタログの内容は予告なしに変更する場合がありますので、あらかじめご了承ください。

D-G

©2022 SMC Corporation All Rights Reserved