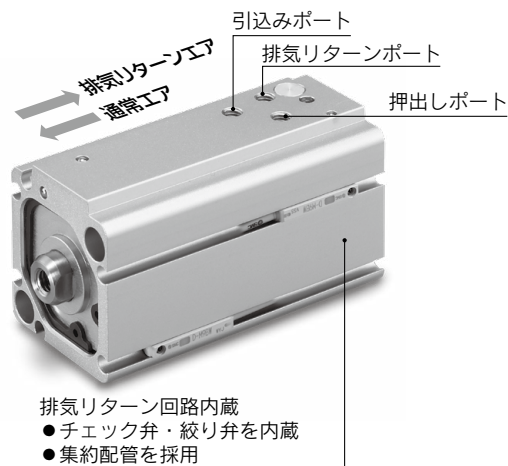


# 薄形シリンダ・省エアタイプ 多角形ピストン正方形タイプ

RoHS

サイズ: 32, 40, 50

排気リターン回路内蔵と多角形ピストン採用により省エア・小型化を実現



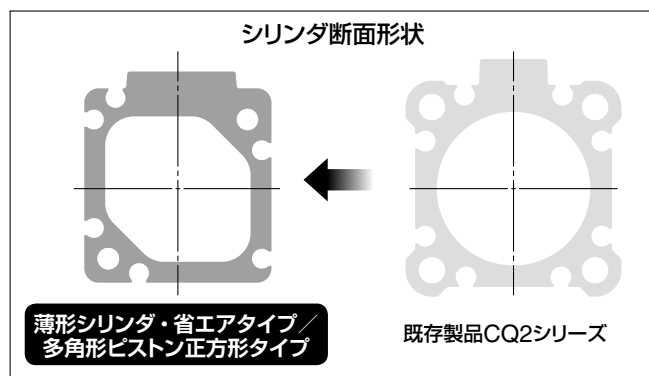
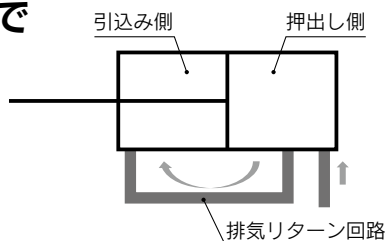
省エア(排気リターン回路内蔵)

空気消費量

最大**46%**削減

■ 押し出し側エアを引込み側へ供給し  
エアの再利用(排気リターン回路内蔵)

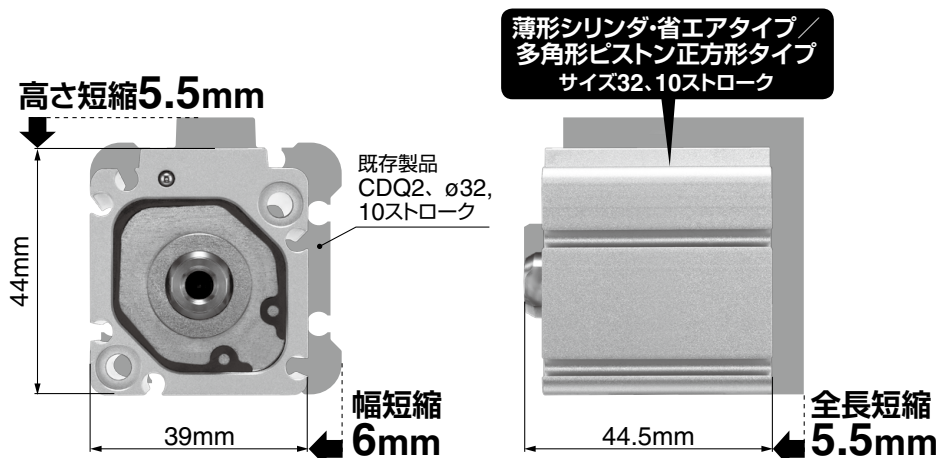
■ 配管するだけで  
省エアが可能



小型(多角形ピストンを採用)

幅	高さ	全長
<b>13%*</b> 短縮 45mm→39mm	<b>11%*</b> 短縮 49.5mm→44mm	<b>11%*</b> 短縮 50mm→44.5mm

※CDQ2、φ32、10ストロークと比較  
※サイズ50の全長は既存製品CQ2より1mm大きくなります。



■ ラバークッション付

■ 小型オートスイッチ  
4面に取付可能

適用オートスイッチ: D-M9□型

**CDQ2B-X3205**



# CDQ2B-X3205

## 仕様

サイズ		32(φ32相当受圧面積)	40(φ40相当受圧面積)	50(φ50相当受圧面積)
作動方式		複動片ロッド		
使用流体		空気		
保証耐圧力		1.0MPa		
最高使用圧力		0.7MPa※1)		
最低使用圧力		0.4MPa		
周囲温度および使用流体温度		5~60℃(凍結なきこと)		
給油		不要(無給油)		
使用ピストン速度	押し出し作動	50~500mm/s	50~300mm/s※1)	
	引込み作動	50~300mm/s	50~200mm/s※1)	
クッション		ラパークッション		
ストローク長さの許容差		0~+1.3mm※1)		
管接続口径	押し出しポート	M5×0.8	Rc1/8	
	引込みポート	M5×0.8	Rc1/8	
	排気リターンポート	M5×0.8		
取付姿勢		水平横向、垂直上向		
最低理論出力注2)	引込み作動	35N	55N	85N
	許容運動エネルギー	0.15J	0.26J	0.46J
ロッド先端許容荷重(30st時)		5.1N	10.2N	17.3N
取付支持形式		基本形(通し穴)		

注1) ストローク長さの許容差には、ダンパの変化量は含みません。

注2) 引込み作動時のシリンダ出力は小さくなりますのでご注意ください。

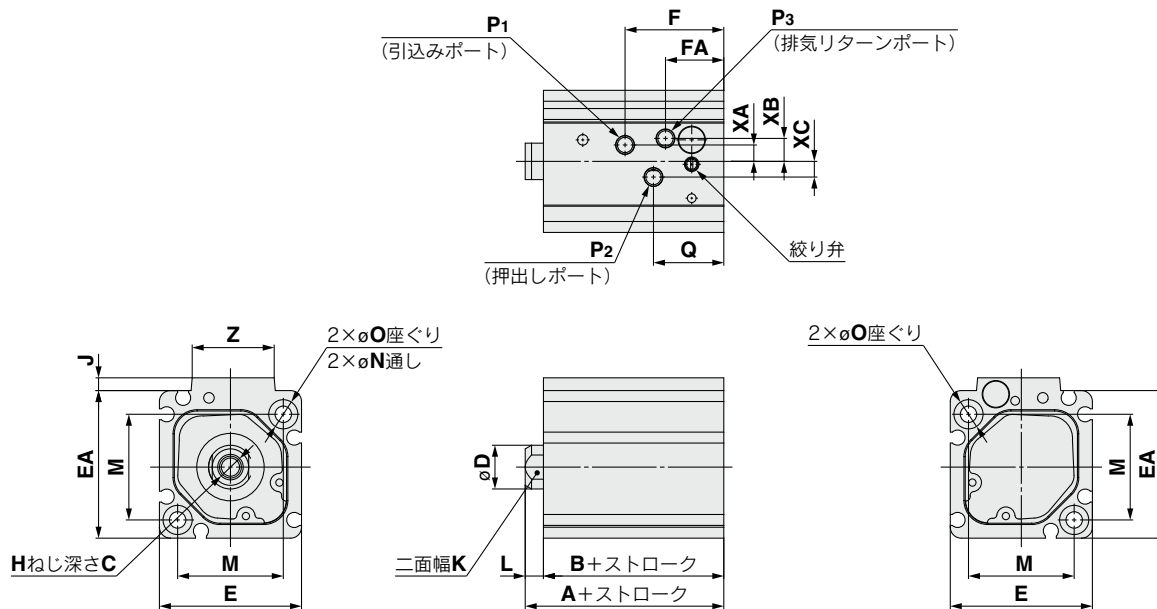
表中の値はシリンダ出力の最低値で、使用条件によって出力が大きくなる場合があります。詳細につきましては、当社営業にご確認ください。

選定されたシステム構成によっては、速度を満足しない場合があります。

※1) 最高使用圧力・使用ピストン速度は、既存製品(CQ2シリーズ)とは異なります。

サイズ32, 40において多角形ピストン標準タイプとスイッチ溝の位置が一部異なります。

## 外形寸法図



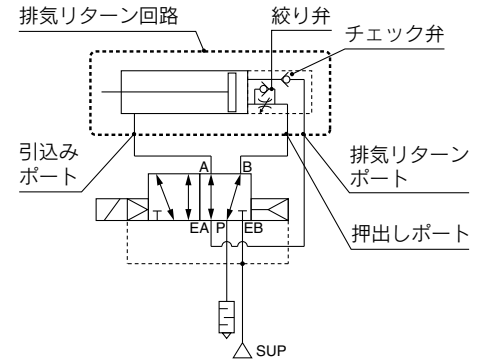
サイズ	A	B	C	D	E	EA	F		FA	H	J	K	L	M	N	O
							10ストローク	20~50ストローク								
32	34.5	29.5	12	12	39	40.5	28.7	27.1	16	M6×1.0	3.5	10	5	29	4.5	8深6
40	42	36	13	14	46	48.2	30.8	27.9	16.9	M8×1.25	2.8	12	6	35	5.5	9深7
50	49.5	41.5	15	18	55	58.2	33.6	33.2	18.7	M10×1.5	2.3	16	8	42	6.6	11深8

サイズ	P1	P2	P3	Q	XA		XB	XC	Z
					10ストローク	20~50ストローク			
32	M5×0.8	M5×0.8	M5×0.8	19.3	5.9	4.5	6.3	4.3	22.5
40	M5×0.8	M5×0.8	M5×0.8	20.2	5.2	4.6	5.6	5.4	23.5
50	Rc1/8	Rc1/8	M5×0.8	21.2	1.2	3	5	10.5	28

## 標準ストローク

サイズ	標準ストローク (mm)
32	10, 20, 30, 40, 50
40	
50	

## 回路図



使用上のご注意

**警告**

- ①本回路は排気リターン配管内に残圧が残ります。  
完全に残圧を排気する場合は、排気リターン配管中に残圧排気用の3ポート弁の設置をお願いします。
- ②引込み作動速度調整用の絞り弁の調整範囲は全閉位置から下記回転以内としてください。

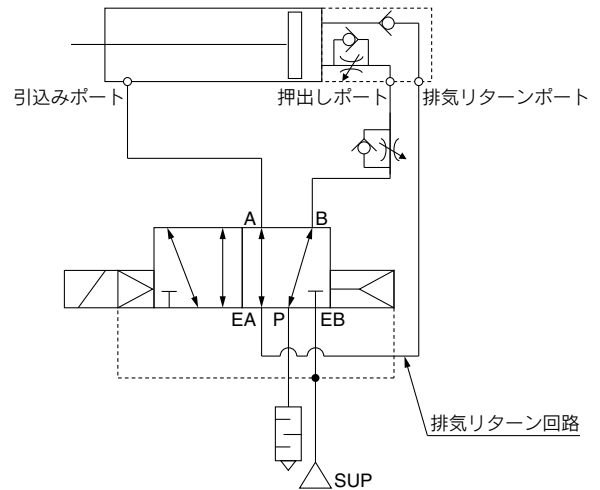
チューブ内径 (mm)	回転数
32, 40	4.5回転以内
50	3回転以内

絞り弁を調整する場合にはマイナス精密ドライバ3mmをご使用ください。  
絞り弁の調整範囲は全閉位置から開度を上表の範囲までとしてください。  
絞り弁は抜け止め機構によりはずれないようになっていますが、上表以上に無理に回しますと作動中に飛び出す恐れがありますのでご注意願います。

**注意**

- ①本シリンダを使用の際は、下記回路図のように配管してください。

回路図



- ②排気リターンを行うには最適な継手、チューブの機器設定が必要になります。詳細につきましては当社営業にご確認ください。
- ③電磁弁は単体(直接配管形、ベース配管形)の外部パイロットタイプをご使用ください。
- ④本シリンダの速度調整は以下のように行ってください。  
押し出し作動：押し出しポートと電磁弁の間のスピードコントローラ(メータイン)。  
引込み作動：シリンダに内蔵された絞り弁。
- ⑤本シリンダの引込み作動時は低圧・低推力となりますので、必要以上の外力を加えないでください。
- ⑥揺動金具は使用できません。

**安全に関するご注意** ご使用の際は「SMC製品取扱い注意事項」(M-03-3)および「CQ2個別製品注意事項」をご確認のうえ、正しくお使いください。

**SMC株式会社** <https://www.smcworld.com>

本社／〒101-0021 東京都千代田区外神田4-14-1 秋葉原UDX 15F  
東京営業所TEL.050-3538-6371 名古屋営業所TEL.050-3538-6453 大阪営業所TEL.050-3538-6520

代理店