

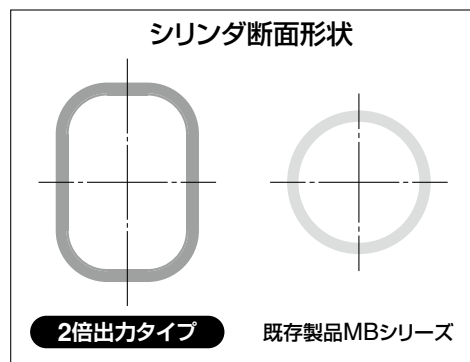
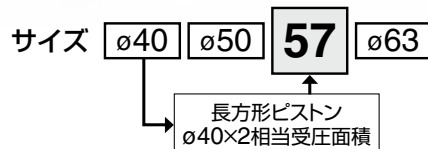
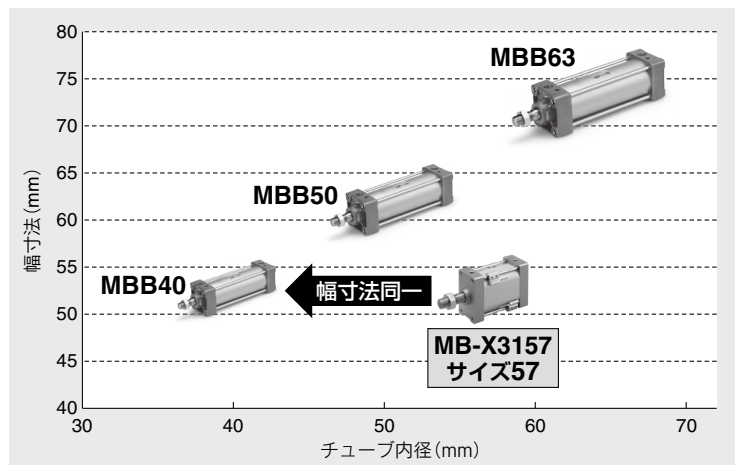
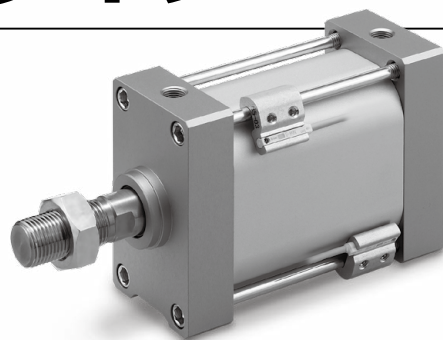
エアシリンダ / 2倍出力タイプ

RoHS

サイズ: 57

長方形ピストン採用により幅寸法を
MBシリーズと同等で2倍の出力が可能

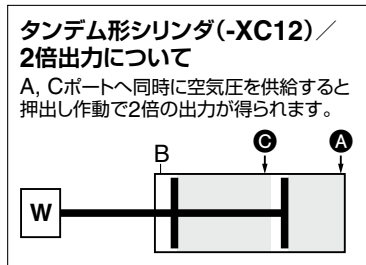
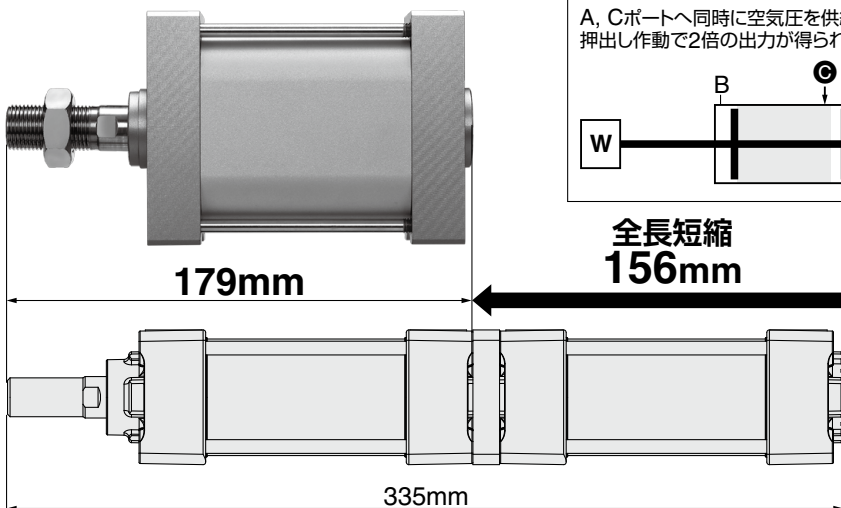
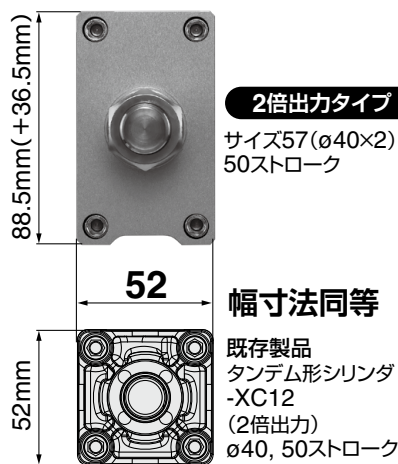
※幅寸法が同等で理論出力が2倍となる条件を満たすタンデム形シリンダと比較
※MB標準品とMBタンデム形シリンダの横幅は同等



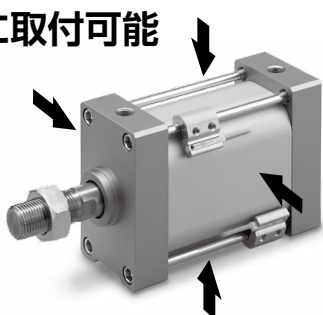
全長 **47%短縮**
335mm → 179mm

重さ **20%削減**
1500g → 1200g

※既存製品タンデム形シリンダ-XC12(2倍出力)ø40, 50ストロークと比較



■ 小型オートスイッチ4面に取付可能
(タイロッド取付)
適用オートスイッチ: D-M9□型



■ 無調整エアクッション方式により
エアクッションの調整が不要
ラバークッション内蔵によりピストン停止時の
金属音を軽減
■ 異物溜りを軽減したカバー形状

MB-X3157



MB-X3157

仕様

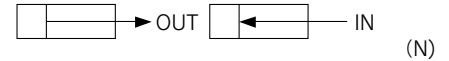
サイズ	57 (φ40×2相当受圧面積)
作動方式	複動片ロッドタイプ
保証耐圧力	1.0MPa
最高使用圧力	0.7MPa※1)
最低使用圧力	0.05MPa
周囲温度および使用流体温度	5~60℃
給油	不要(無給油)
使用ピストン速度	50~500mm/s※1)
ストローク長さの許容差	+2.0 0 mm
クッション	無調整エアクッション+ラパークッション併用
接続口径	Rc1/8
ストローク	50~250mm (25st刻み)
取付支持形式	なし(基本形のみ)
許容運動エネルギー	2.0J

選定されたシステム構成によっては、速度を満足しない場合があります。
 ※1) 最高使用圧力、使用ピストン速度は、既存製品(MBシリーズ)とは異なります。

標準ストローク

サイズ	標準ストローク (mm)
57	50, 75, 100, 125, 150, 175, 200, 225, 250

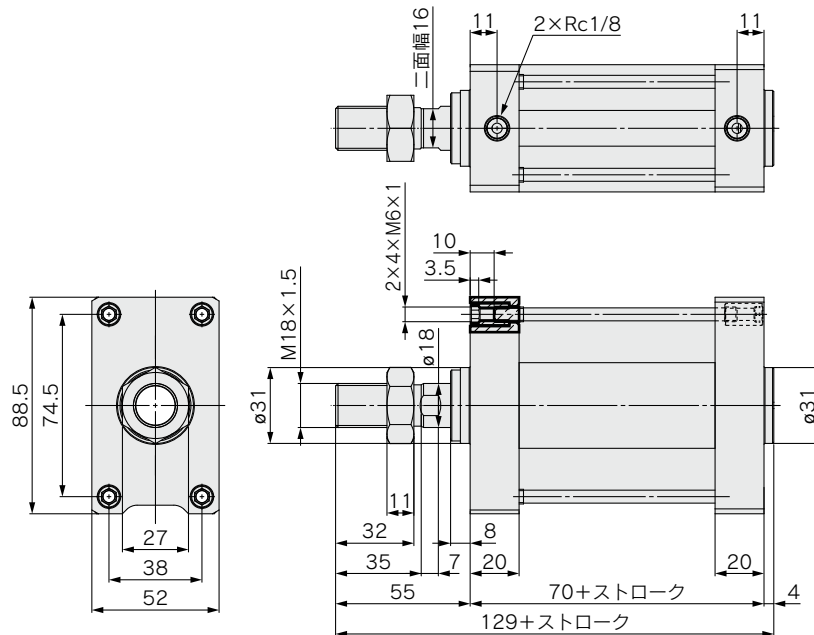
理論出力表



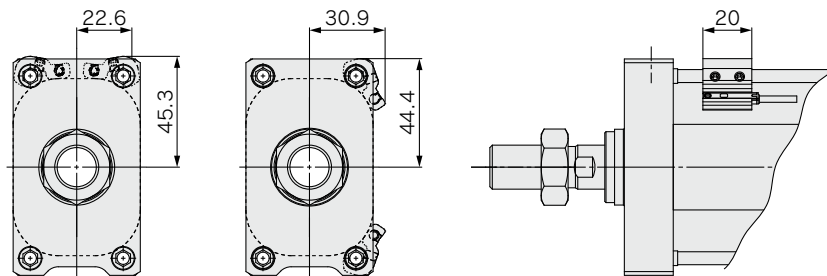
サイズ	ロッド作動方向	受圧面積 (mm ²)	作動エア圧力(MPa)						
			0.2	0.3	0.4	0.5	0.6	0.7	
57	IN	2262	452	678	905	1131	1357	1583	
	OUT	2516	503	755	1006	1258	1510	1761	

注) 理論出力(N) = 圧力(MPa) × 受圧面積(mm²)となります。

外形寸法図



オートスイッチ金具寸法



スイッチ取付位置：ポート面 スwitch取付位置：側面

△ 安全に関するご注意 ご使用の際は「SMC製品取扱い注意事項」(M-03-3)および「MB製品個別注意事項」をご確認のうえ、正しくお使いください。

SMC株式会社 <https://www.smcworld.com>

本社 / 〒101-0021 東京都千代田区外神田4-14-1 秋葉原UDX 15F
 東京営業所 TEL.050-3538-6371 名古屋営業所 TEL.050-3538-6453 大阪営業所 TEL.050-3538-6520

代理店