

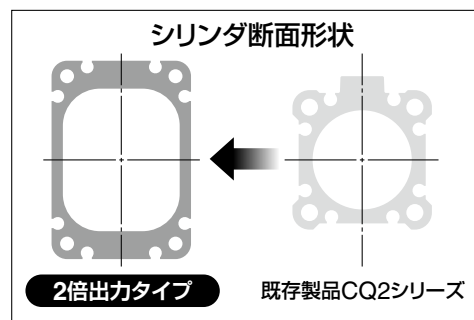
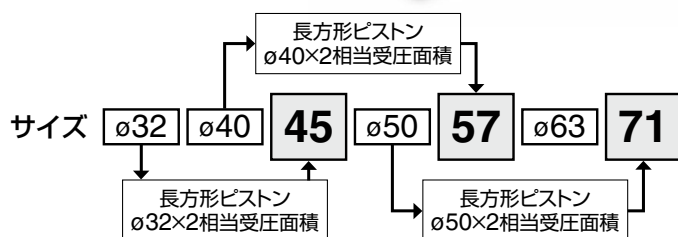
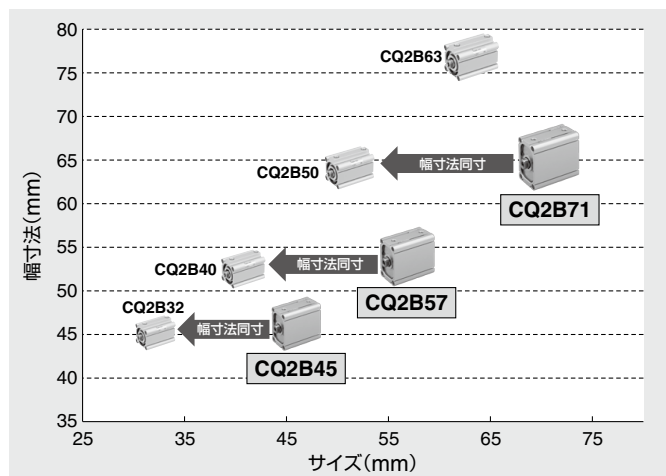
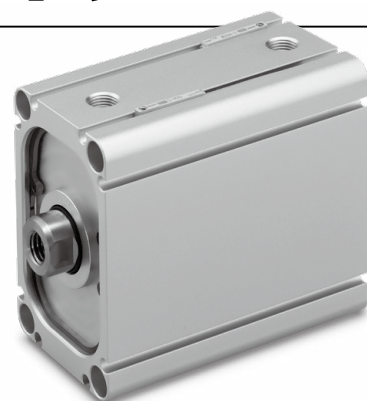
薄形シリンダ / 2倍出力タイプ

RoHS

サイズ: 45, 57, 71

長方形ピストン採用により幅寸法を
CQ2シリーズと同等で2倍の出力が可能

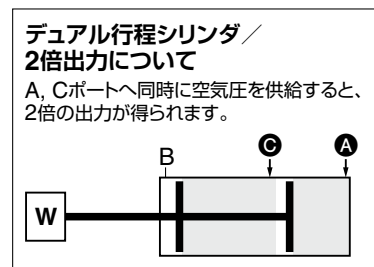
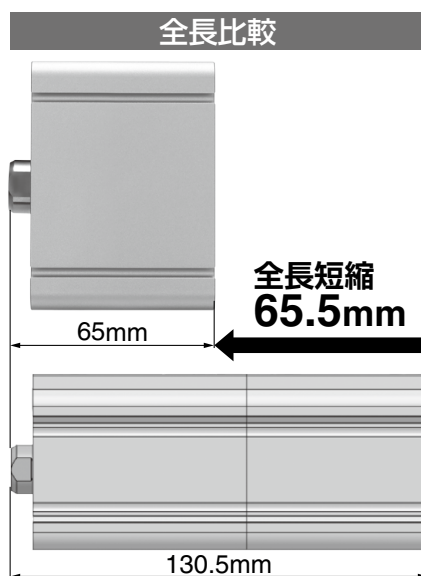
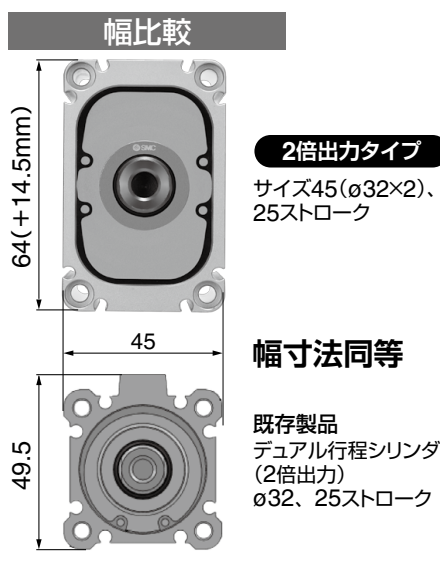
※幅寸法が同等で理論出力が2倍となる条件を満たすデュアル行程シリンダと比較
※CQ2標準品とCQ2デュアル行程シリンダの横幅は同等



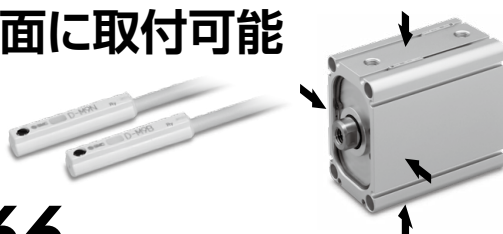
重さ **51%削減**
648g → 317g

全長 **50%短縮**
130.5mm → 65mm

※既存製品(CDQ2B32-25+0DCZ-XC11(デュアル行程シリンダ))と比較



■ 小型オートスイッチ4面に取付可能
適用オートスイッチ: D-M9□型



CDQ2B-X3166



CDQ2B-X3166

仕様

サイズ	45 (φ32×2相当受圧面積)	57 (φ40×2相当受圧面積)	71 (φ50×2相当受圧面積)
作動方式	複動形		
使用流体	空気		
保証耐圧力	1.0MPa		
最高使用圧力	0.7MPa※1)		
最低使用圧力	0.05MPa		
周囲温度および使用流体温度	5~60℃		
使用ピストン速度	50~300mm/s※1)		
クッション	ラパークッション		
給油	不要(無給油)		
ストローク長さの許容差	+ ₀ ^{-0.3} mm注)		
許容運動エネルギー	0.26J	0.46J	0.77J

注) ストローク長さの許容差には、ダンパの変化量は含まれません。

選定されたシステム構成によっては、速度を満足しない場合があります。
※1) 最高使用圧力・使用ピストン速度は、既存製品(CQ2シリーズ)とは異なります。

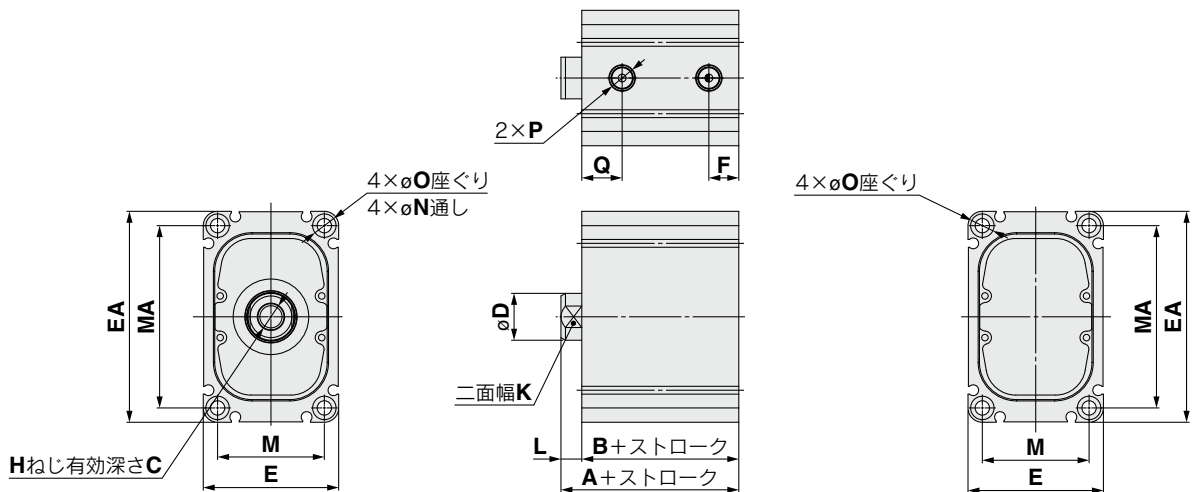
理論出力表

(N)

サイズ	受圧面積 (mm ²)	ロッド作動方向	作動エア圧力(MPa)					
			0.2	0.3	0.4	0.5	0.6	0.7
45	1457	IN	291	437	583	729	874	1020
	1611	OUT	322	483	644	806	967	1128
57	2262	IN	452	678	905	1131	1357	1583
	2516	OUT	503	755	1006	1258	1510	1761
71	3548	IN	710	1064	1419	1774	2129	2484
	3928	OUT	786	1178	1571	1964	2357	2750

注) 理論出力(N) = 圧力(MPa) × 受圧面積(mm²)となります。

外形寸法図



サイズ	A	B	C	D	E	EA	F	H	K	L	M	MA	N	O	P	Q
45	40.3	34.3	13	14	45	64	10	M8×1.25	12	6	35	54	4.5	8深6	Rc1/8	12.5
57	48.3	40.3	15	18	52	81	11.5	M10×1.5	16	8	41	70	5.5	9深7	Rc1/8	15.5
71	53.6	44.6	21	22	64	97	14.5	M14×2.0	19	9	51	84	6.6	11深8	Rc1/8	17

⚠ 安全に関するご注意 ご使用の際は「SMC製品取扱い注意事項」(M-03-3)および「CQ2製品個別注意事項」をご確認のうえ、正しくお使いください。

SMC株式会社 <https://www.smcworld.com>

本社 / 〒101-0021 東京都千代田区外神田4-14-1 秋葉原UDX 15F
東京営業所 TEL.050-3538-6371 名古屋営業所 TEL.050-3538-6453 大阪営業所 TEL.050-3538-6520

③ このパンフレットの内容は予告なしに変更する場合がありますので、あらかじめご了承ください。 D-G

©2019 SMC Corporation All Rights Reserved

代理店