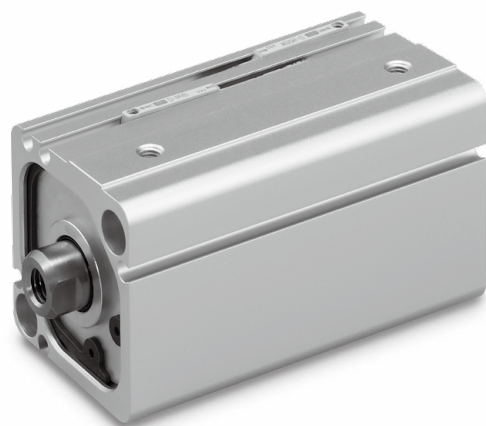


薄形シリンダ / 多角形ピストン正方形タイプ RoHS

サイズ : 32, 40, 50

多角形状のピストン採用により
軽量・小型を実現

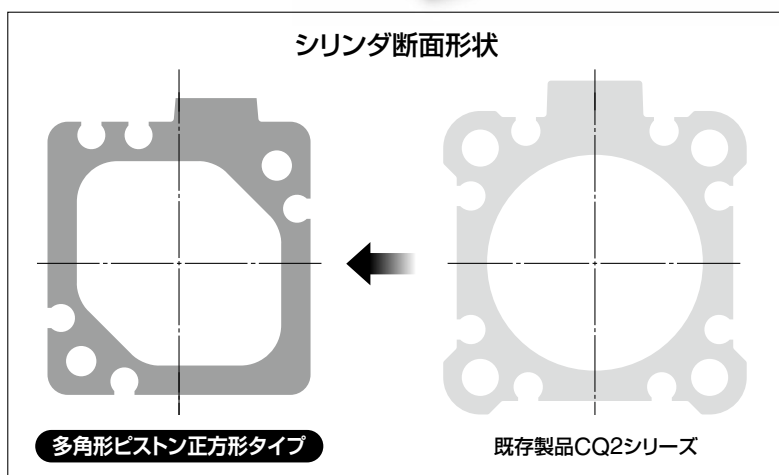


重さ 30%^{*}削減
199g→139g

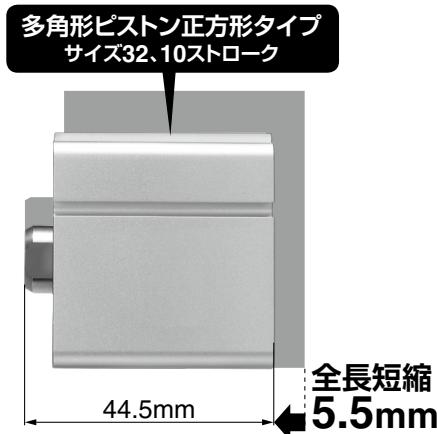
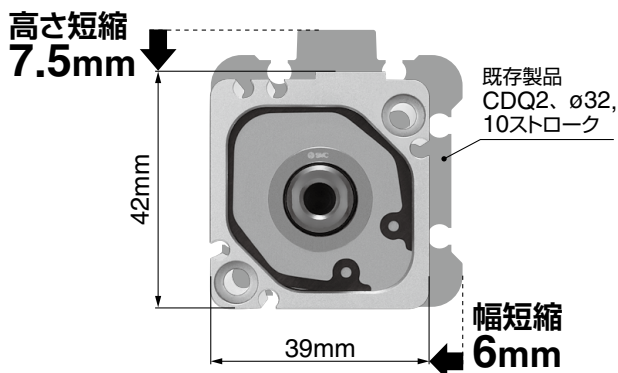
高さ 15%^{*}短縮
49.5mm→42mm

幅 13%^{*}短縮
45mm→39mm

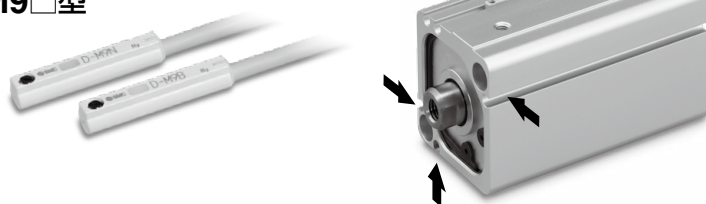
全長 11%^{*}短縮
50mm→44.5mm



※CDQ2、φ32、10ストロークと比較



■ 小型オートスイッチ4面に取付可能
適用オートスイッチ : D-M9□型



CDQ2B-X3162



CDQ2B-X3162

仕様

サイズ	32 (φ32相当受圧面積)	40 (φ40相当受圧面積)	50 (φ50相当受圧面積)
作動方式	複動形		
使用流体	空気		
保証耐圧力	1.0MPa		
最高使用圧力	0.7MPa※1)		
最低使用圧力	0.05MPa		
周囲温度および使用流体温度	5~60℃		
使用ピストン速度	50~500mm/s	50~300mm/s※1)	
クッション	ラバークッション		
給油	不要(無給油)		
ストローク長さの許容差	+ ₀ ^{-0.3} mm ^{注)}		
許容運動エネルギー	0.15J	0.26J	0.46J

注) ストローク長さの許容差には、ダンパの変化量は含まれません。

選定されたシステム構成によっては、速度を満足しない場合があります。
※1) 最高使用圧力・使用ピストン速度は、既存製品(CQ2シリーズ)とは異なります。

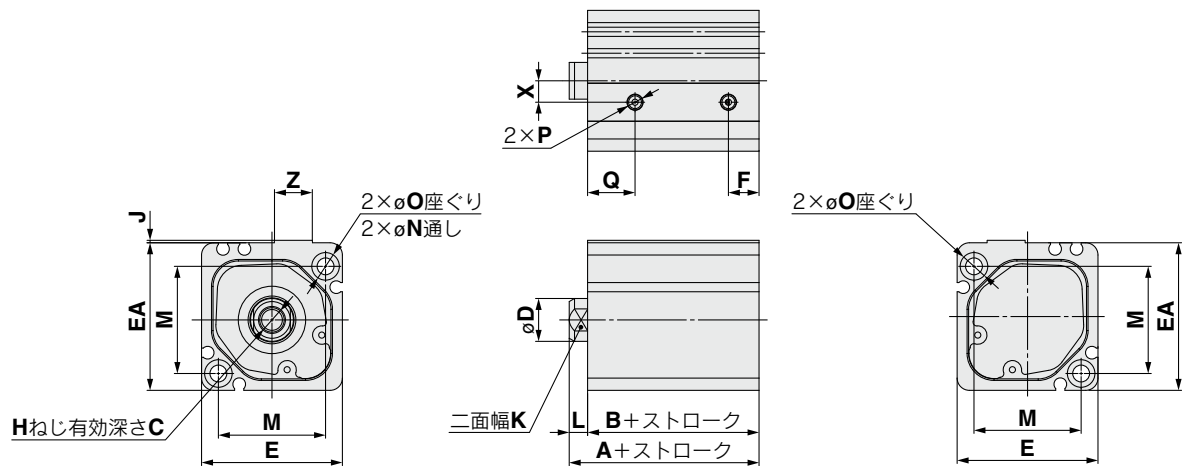
理論出力表

(N)

サイズ	ロッド作動方向	受圧面積 (mm ²)	作動エア圧力(MPa)					
			0.2	0.3	0.4	0.5	0.6	0.7
32	IN	691	138	207	276	345	415	484
	OUT	804	161	241	322	402	482	563
40	IN	1102	220	331	441	551	661	771
	OUT	1256	251	377	502	628	754	879
50	IN	1709	342	512	683	854	1025	1196
	OUT	1963	393	589	785	982	1178	1374

注) 理論出力(N) = 圧力(MPa) × 受圧面積(mm²)となります。

外形寸法図



サイズ	A	B	C	D	E	EA	F	H	J	K	L	M	N	O	P	Q	X	Z
32	34.5	29.5	12	12	39	40.5	8.5	M6×1.0	1.5	10	5	29	4.5	8深6	M5×0.8	10	5.5	12.4
40	42	36	13	14	46	48.2	10	M8×1.25	0.8	12	6	35	5.5	9深7	M5×0.8	15.5	7	12.4
50	49.5	41.5	15	18	55	58.2	11.5	M10×1.5	2.3	16	8	42	6.6	11深8	Rc1/8	17.5	10	15

△ 安全に関するご注意 ご使用の際は「SMC製品取扱い注意事項」(M-03-3)および「CQ2製品個別注意事項」をご確認のうえ、正しくお使いください。

SMC株式会社 <https://www.smcworld.com>

本社 / 〒101-0021 東京都千代田区外神田4-14-1 秋葉原UDX 15F
東京営業所TEL.050-3538-6371 名古屋営業所TEL.050-3538-6453 大阪営業所TEL.050-3538-6520

代理店