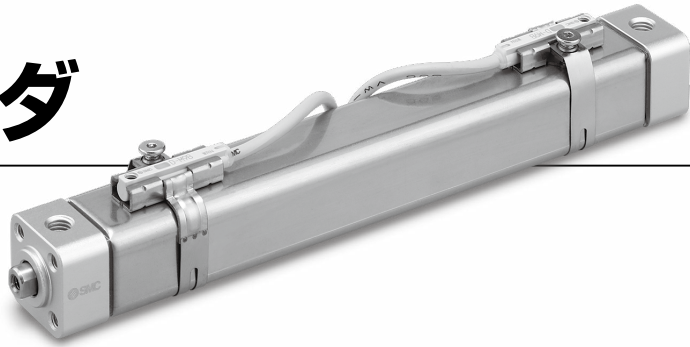


# 四角形シリンダ

RoHS

サイズ20

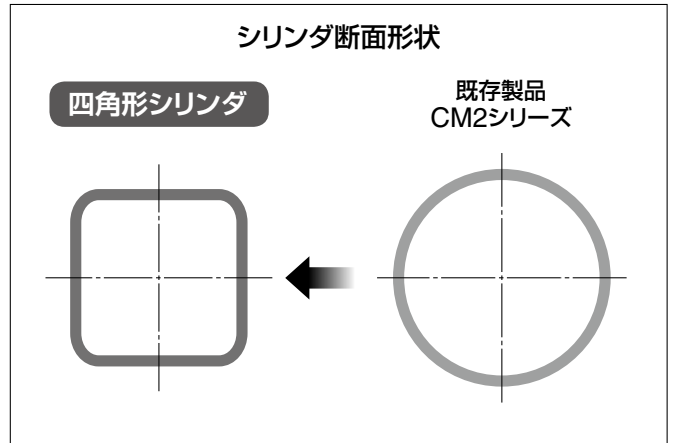


## 四角ピストン採用により小型・軽量を実現

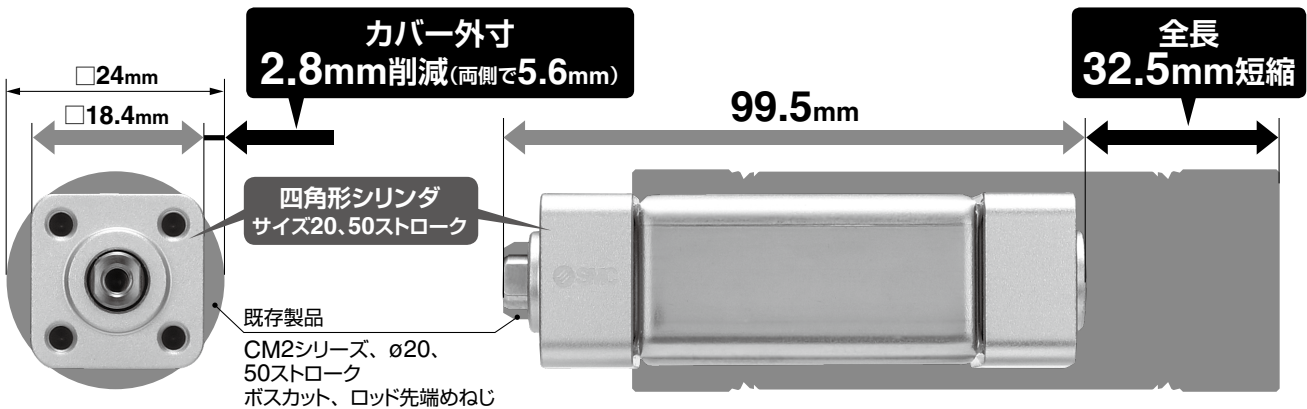
**重さ** **59%削減**  
170g→70g

**全長** **25%短縮**  
132mm→99.5mm

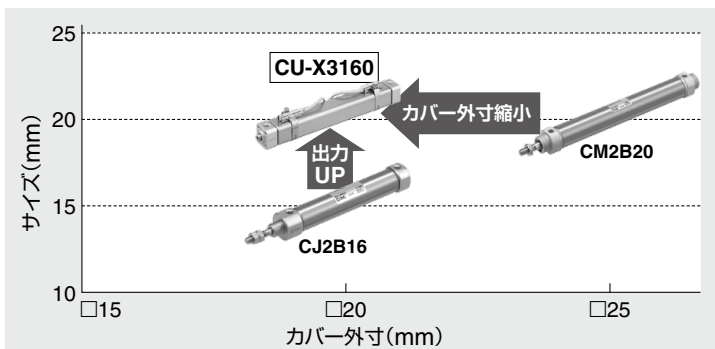
**幅高さ** **23%短縮**  
24mm→18.4mm



※既存製品CM2、φ20、50ストローク・ボスカット、ロッド先端めねじと比較

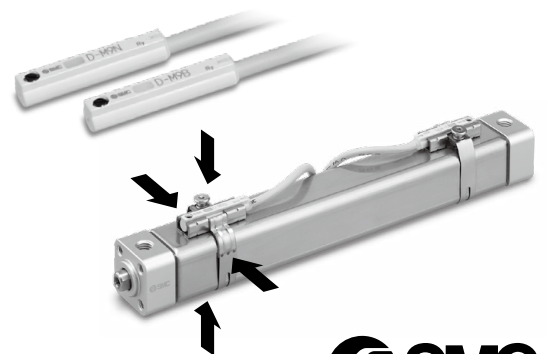


■既存製品のワンサイズ下の  
カバー外寸法で出力UP



■小型オートスイッチ  
4面に取付可能

適用オートスイッチ：D-M9□型



# CU-X3160



# CU-X3160

## 仕様

サイズ	20 (φ20相当受圧面積)
作動方式	複動片ロッド
使用流体	空気
保証耐圧力	1.0MPa
最高使用圧力	0.7MPa
最低使用圧力	0.05MPa
周囲温度および使用流体温度	オートスイッチなし：5~70℃ オートスイッチ付：5~60℃ (凍結なきこと)
給油	不要(無給油)
使用ピストン速度	50~500mm/s
ストローク長さの許容差	+2.0 <sup>注)</sup> 0
クッション	ラバークッション
許容運動エネルギー	0.11J
接続口径	M5
取付支持形式	基本形(両側めねじ取付形)

注) ストローク長さの許容差には、ダンパの変化量は含まれません。

選定されたシステム構成によっては、速度を満足しない場合があります。

## 標準ストローク

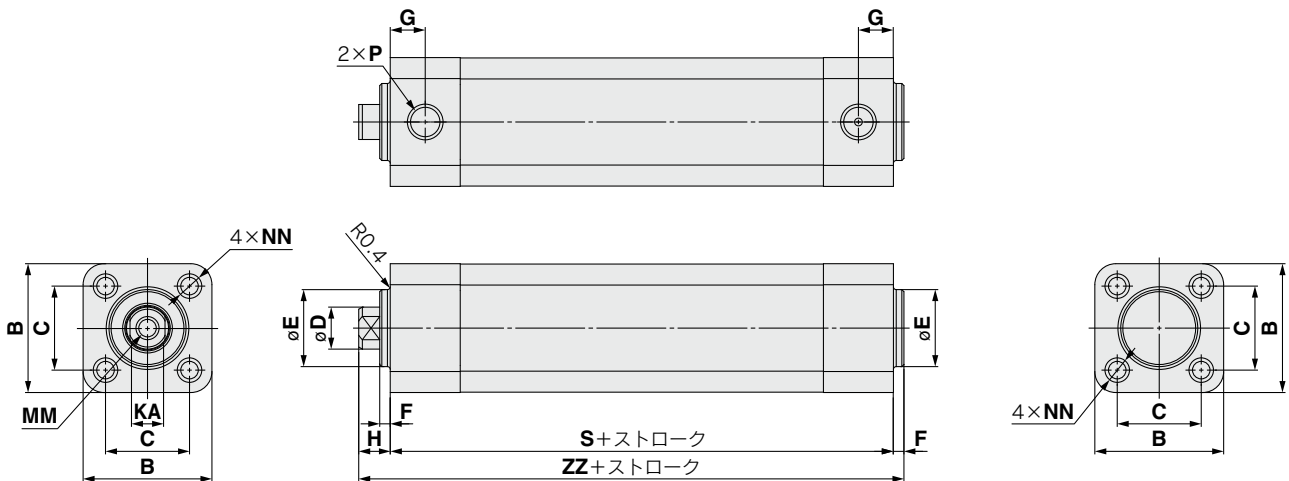
サイズ	標準ストローク (mm)
20	25, 50, 75, 100, 125, 150

## 理論出力表

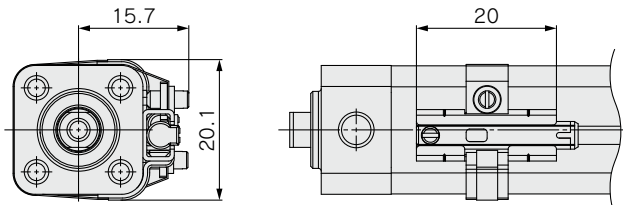
			OUT		IN			
							(N)	
サイズ	ロッド作動方向	受圧面積 (mm <sup>2</sup> )	作動エア圧力 (MPa)					
			0.2	0.3	0.4	0.5	0.6	0.7
20	IN	257	51	77	103	128	154	179
	OUT	285	57	85	114	142	171	199

注) 理論出力 (N) = 圧力 (MPa) × 受圧面積 (mm<sup>2</sup>) となります。

## 外形寸法図



## オートスイッチ金具寸法



サイズ	B	C	D	E	F	G	H	KA	NN	MM	P	S	ZZ
20	18.4	12	6	11	1.5	5	4.5	5	M3×0.5深5	M3×0.5深6	M5×0.8	43.5	49.5

**△ 安全に関するご注意** ご使用の際は「SMC製品取扱い注意事項」(M-03-3)および「CM2製品個別注意事項」をご確認のうえ、正しくお使いください。

**SMC株式会社** <https://www.smcworld.com>

本社 / 〒101-0021 東京都千代田区外神田4-14-1 秋葉原UDX 15F  
東京営業所 TEL.050-3538-6371 名古屋営業所 TEL.050-3538-6453 大阪営業所 TEL.050-3538-6520

③ このパンフレットの内容は予告なしに変更する場合がありますので、あらかじめご了承ください。 D-G  
©2019 SMC Corporation All Rights Reserved

代理店