

10-21-CRB1 series

ベーン形
ロータリアクチュエータ/サイズ10,15,20,30

型式表示方法



● クリーンシリーズ
10 リリーフタイプ

● 取付支持金具
B 基本形
F フランジ形

● 揺動角度

適用	記号	揺動角度
シングル ベーン	90	90°
	180	180°
	270	270°
ダブル ベーン	90	90°
	100	100°

● ベーン形式
S シングルベーン
D ダブルベーン
※サイズ10にダブルベーンはありません。

10 - C D R B 1 F W 10 - 180 S [] - 90 L

21 - C D R B 1 F W 10 - 180 S [] - 90 L

● オートスイッチ
無記号 スイッチユニットなし
D スイッチユニット付

● サイズ
10
15
20
30

● 接続ポート位置
無記号 ボディ側面
E ボディ軸方向

● 銅・フッ素・シリコン系不可+低発塵
21 リリーフタイプ

● オートスイッチ

有接点	90	サイズ10.15
無接点	S99 T99	
有接点	R73	サイズ20.30
無接点	S79 T79	

● リード線長さ

無記号	グロメット/リード線0.5m付
L	グロメット/リード線3m付
※C	コネクタ/リード線0.5m付
※CL	コネクタ/リード線3m付
※CN	コネクタ/リード線なし

※コネクタタイプはR73, T79のみに適用

仕様

シングルベーン

型式	10-/21-CRB1BW10-□S 10-/21-CRB1BW15-□S 10-/21-CRB1BW20-□S 10-/21-CRB1BW30-□S			
揺動角度	90°, 180°, 270°			
保証耐圧力 MPa	1.05			1.5
最高使用圧力範囲 MPa	0.7			1.0
最低使用圧力範囲 MPa	0.2	0.15		
使用流体温度および周囲温度 °C	5~60			
注1)速度調整可能範囲 s/90°	0.03~0.3			0.04~0.3
注2)許容運動エネルギー J	0.00015	0.001	0.003	0.0087
軸荷重	許容ラジアル荷重	14.7	14.7	24.5
	許容スラスト荷重	9.8	9.8	19.6
N				
軸受	ベアリング			
ポート位置	ボディ側面または軸方向			
サイズ	ボディ側面	M3×0.5		M5×0.8
	軸方向	M3×0.5		M5×0.8
軸形式	両軸 (両軸共一面取)			
取付支持形式	基本形・フランジ形			
オートスイッチ	取付け可 (ポート:ボディ側面のみ)			
使用グリース	10-: フッ素系グリース			
	21-: リチウム石けん基系グリース			
清浄度クラス (ISOクラス)	10-: クラス4			
	21-: クラス4			

注1)上限(0.3s/90°)を超えた速度制御では、スティック現象を生じたり作動上作動しなくなることがありますので、速度調整可能範囲でご使用ください。
注2)表中の値は、ラバークッション使用(揺動端)の場合のエネルギー値を示します。

ダブルベーン

型式	10-/21-CRB1BW15-□D 10-/21-CRB1BW20-□D 10-/21-CRB1BW30-□D		
揺動角度	90°, 100°		
保証耐圧力 MPa	1.05		1.5
最高使用圧力範囲 MPa	0.7		1.0
最低使用圧力範囲 MPa	0.15		
使用流体温度および周囲温度 °C	5~60		
注1)速度調整可能範囲 s/90°	0.03~0.3		0.04~0.3
注2)許容運動エネルギー J	0.001	0.003	0.0087
軸荷重	許容ラジアル荷重	14.7	24.5
	許容スラスト荷重	9.8	19.6
N			
軸受	ベアリング		
ポート位置	ボディ側面または軸方向		
サイズ	ボディ側面、軸方向	M3×0.5	M5×0.8
軸形式	両軸 (両軸共一面取)		
取付支持形式	基本形・フランジ形		
オートスイッチ	取付け可 (ポート:ボディ側面のみ)		
使用グリース	10-: フッ素系グリース		
	21-: リチウム石けん基系グリース		
清浄度クラス (ISOクラス)	10-: クラス4		
	21-: クラス4		

注1)上限(0.3s/90°)を超えた速度制御では、スティック現象を生じたり作動上作動しなくなることがありますので、速度調整可能範囲でご使用ください。
注2)表中の値は、ラバークッション使用(揺動端)の場合のエネルギー値を示します。

方向制御機器

エアシリンダ

ロータリアクチュエータ

エアチャック

圧縮空気清浄化機器

モジュラF.R.

圧力制御機器

管継手 & チューブ

駆動制御機器

圧カセリスイッチ

オートスイッチ仕様 (仕様詳細および下記以外のオートスイッチはホームページWEBカタログをご参照ください。)

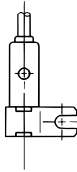
接点	オートスイッチ品番	負荷電圧	負荷電流範囲	表示ランプ	適用用途	
10・15	有接点	D-90	AC・DC24V以下	50mA	—	
	無接点	2線式	D-T991・T992	DC24V	5~150mA	リレー, PLC, IC回路
		3線式	D-S991・S992	DC28V以下	150mA以下	
20・30	有接点	D-R731・R732	AC100V	5~20mA	リレー, PLC	
	無接点	2線式	D-T791・T792	DC24V	5~150mA	リレー, PLC, IC回路
		3線式	D-S791・S792	DC28V以下	150mA以下	

適用オートスイッチ一覧 → P.920参照 PLC: シーケンスコントローラ

オートスイッチの勝手の種類/右勝手形、左勝手形のスイッチが各1個

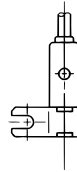
右勝手形

D-□□□1

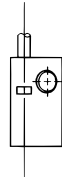


左勝手形

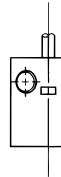
D-□□□2



D-□991



D-□992

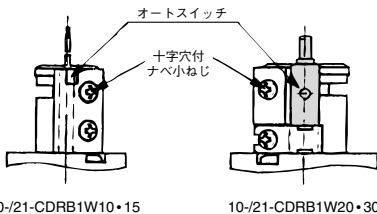


オートスイッチ検出位置の移動方法

検出位置の設定は、十字穴付ナベ小ねじを少しゆるめ、スイッチを移動させ、希望位置に設定し、再び締めて固定します。この時、あまり強く締めすぎますと、ねじが破損し、固定できなくなりますから、締め付けトルクを0.5N・m程度としてください。

オートスイッチの動作範囲および応差範囲

型 式	動作範囲	応差範囲
10-/21-CDRB1BW10・15	110°	10°
10-/21-CDRB1BW20・30	90°	10°



オプション

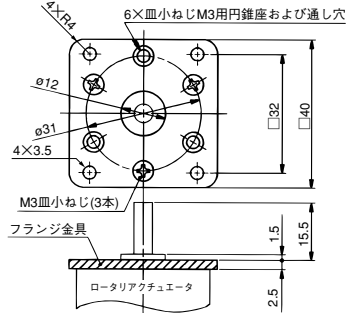
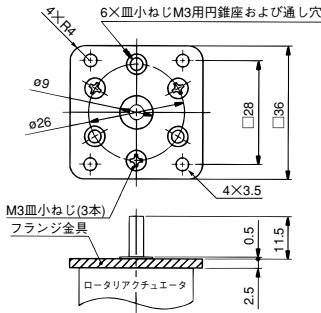
フランジ金具

※出荷の際には、フランジ金具(サラ小ねじ付)は組付けられません。
 ※ロータリアクチュエータ本体とフランジ金具の取付位置は、60°間隔で任意にできます。

型 式		フランジAss'y品番
基本型	オートスイッチ付	
10-/21-CRB1FW10	10-/21-CDRB1FW10	P414070-2
10-/21-CRB1FW15	10-/21-CDRB1FW15	P414090-2
10-/21-CRB1FW20	10-/21-CDRB1FW20	P414060-2
10-/21-CRB1FW30	10-/21-CDRB1FW30	P414080-2

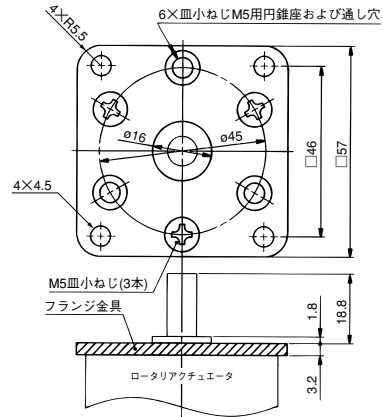
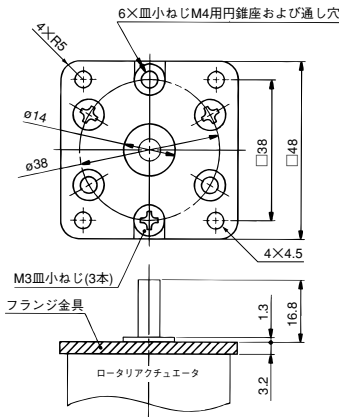
Ass'y品番:P414070-2(10-/21-C□RB1FW□10用)

Ass'y品番:P414090-2(10-/21-C□RB1FW□15用)



Ass'y品番:P414060-2(10-/21-C□RB1FW□20用)

Ass'y品番:P414080-2(10-/21-C□RB1FW□30用)



方向制御機器

エアシリンダ

ロータリアクチュエータ

エアチャック

圧縮空気
清浄化機器

モジュラF.R.

圧力制御機器

管継手 & チューブ

駆動制御機器

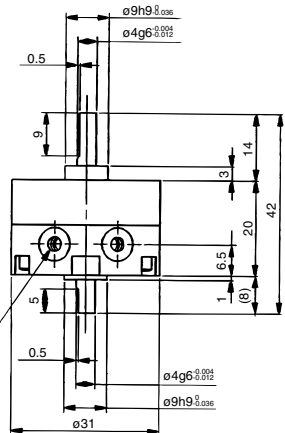
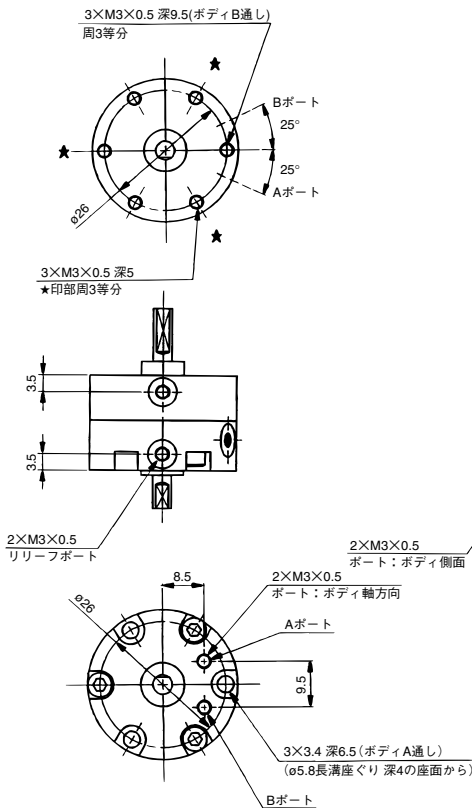
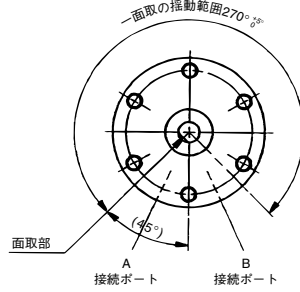
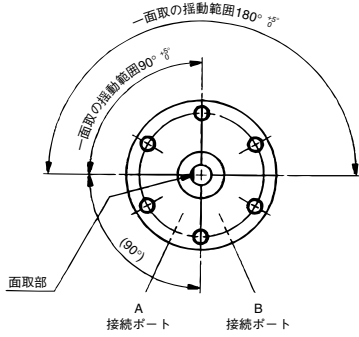
圧力スイッチ
圧力センサー

オートスイッチなし/ $\frac{10}{21}$:CRB1BW10

※ サイズ10にはダブルベーンはありません

サイズ10

揺動範囲 (下図面取位置は、Bポート側より加圧した状態を示します。)



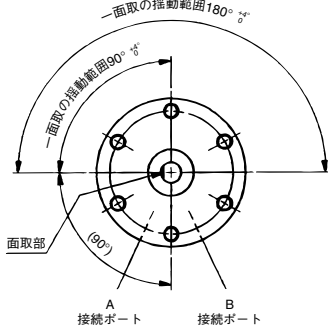
オートスイッチなし/10^{CRB1BW15} (シングルバーン,ダブルバーン共に同一寸法)

サイズ15

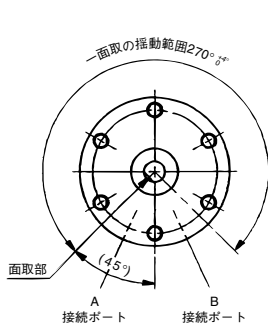
シングルバーンタイプの揺動範囲 (下図面取位置は、Bポート側より加圧した状態を示します。)

ダブルバーンタイプの揺動範囲 (下図面取位置は、AポートまたはBポート加圧時の揺動中間位置を示します。)

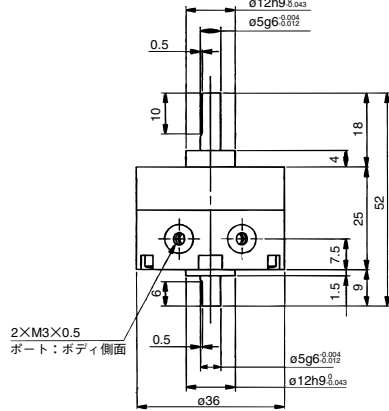
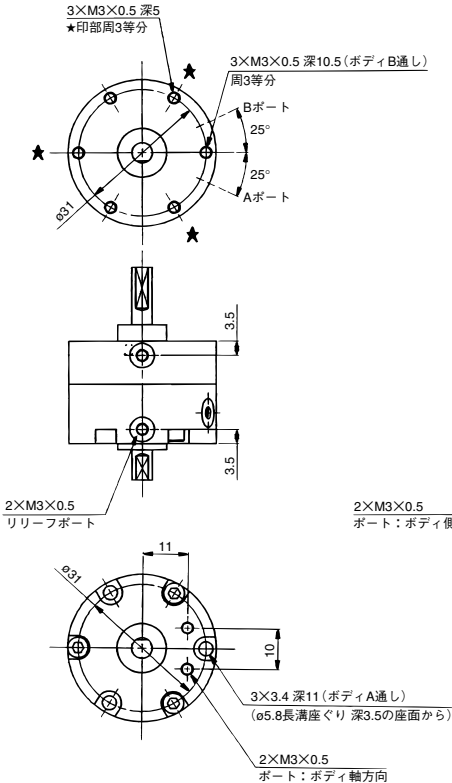
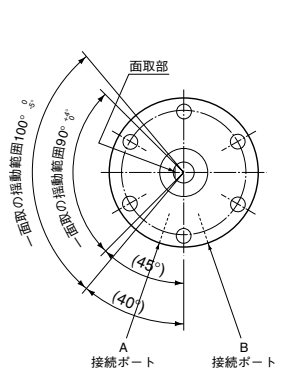
シングルバーン/90°, 180°



シングルバーン/270°



ダブルバーン/90°, 100°



方向制御機器

エアシリンダ

ロータリアクチュエータ

エアチャック

圧縮空気
清浄化機器

モジュラー
F.R.

圧力制御機器

管継手 & チューブ

駆動制御機器

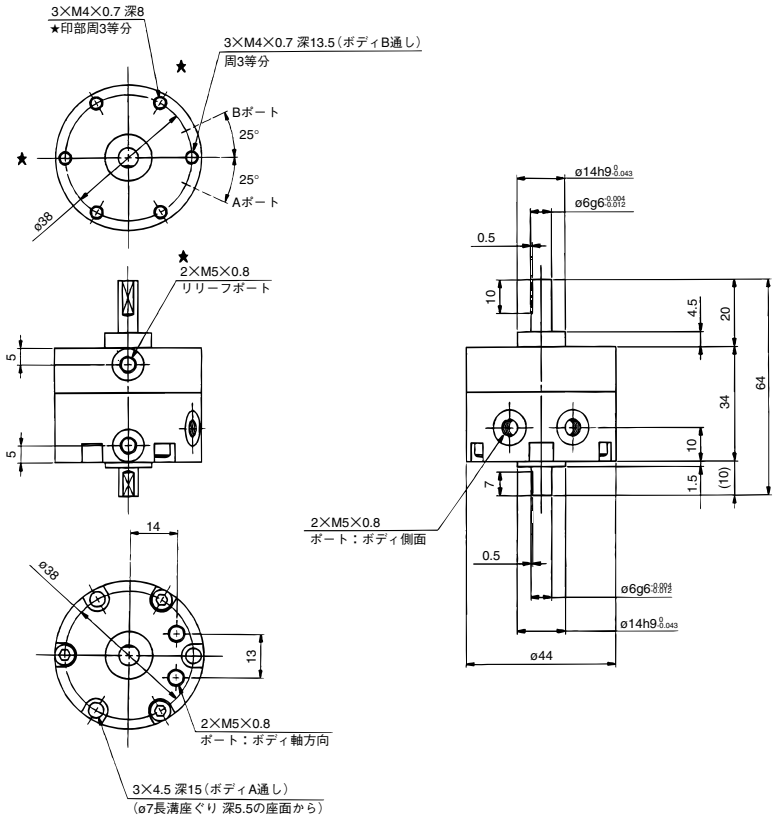
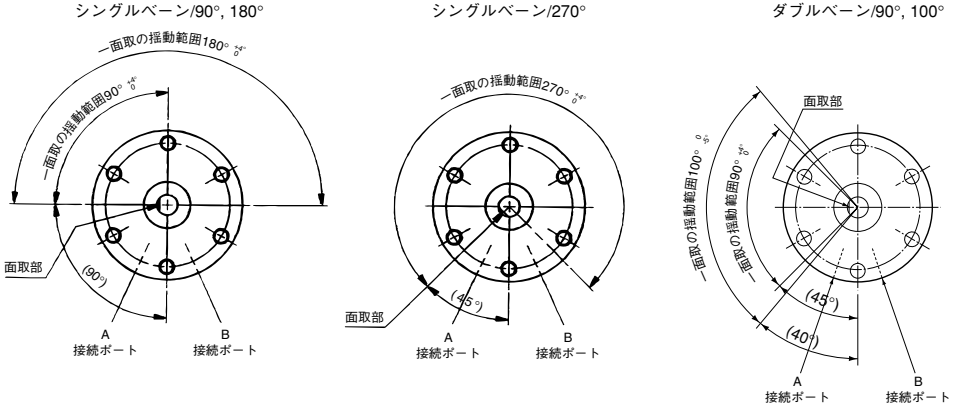
圧カセイスツ
サ

オートスイッチなし/ $\frac{10}{21}$ -CRB1BW20 (シングルベーン,ダブルベーン共に同一寸法)

サイズ20

シングルベーンタイプの揺動範囲 (下図面取位置は、Bポート側より加圧した状態を示します。)

ダブルベーンタイプの揺動範囲 (下図面取位置は、AポートまたはBポート加圧時の揺動中間位置を示します。)



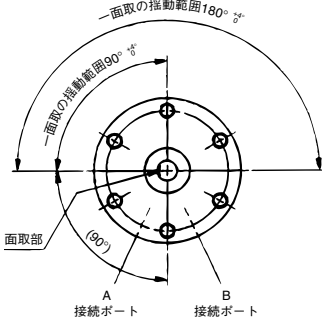
オートスイッチなし/ $\frac{10}{21}$ -CRB1BW30 (シングルベーン,ダブルベーン共に同一寸法)

サイズ30

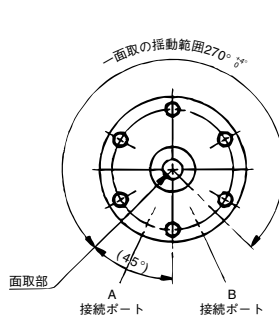
シングルベーンタイプの揺動範囲 (下面図取位置は、Bポート側より加圧した状態を示します。)

ダブルベーンタイプの揺動範囲 (下面図取位置は、AポートまたはBポート加圧時の揺動中間位置を示します。)

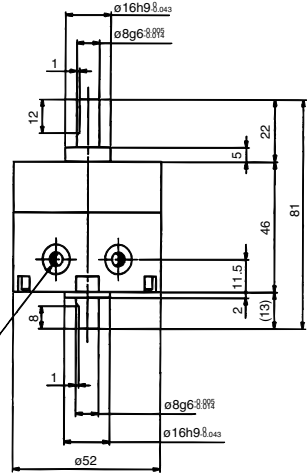
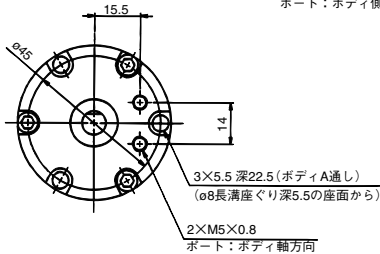
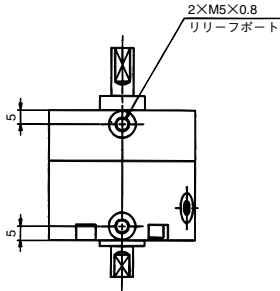
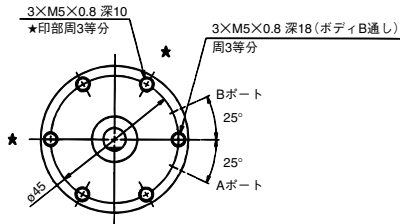
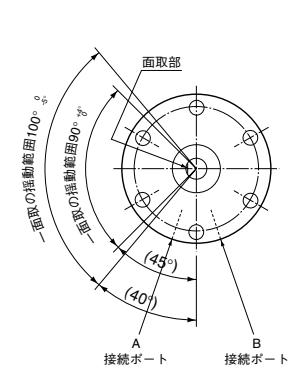
シングルベーン/90°, 180°



シングルベーン/270°



ダブルベーン/90°, 100°



方向制御機器

エアシリンダ

ロータリアクチュエータ

エアチャック

圧縮空気
清浄化機器

モジュラーF.R.

圧力制御機器

管継手 & チューブ

駆動制御機器

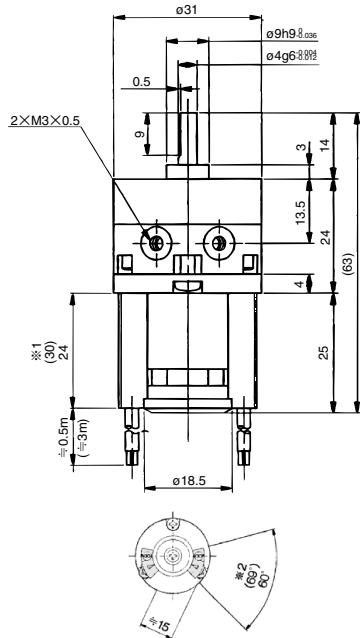
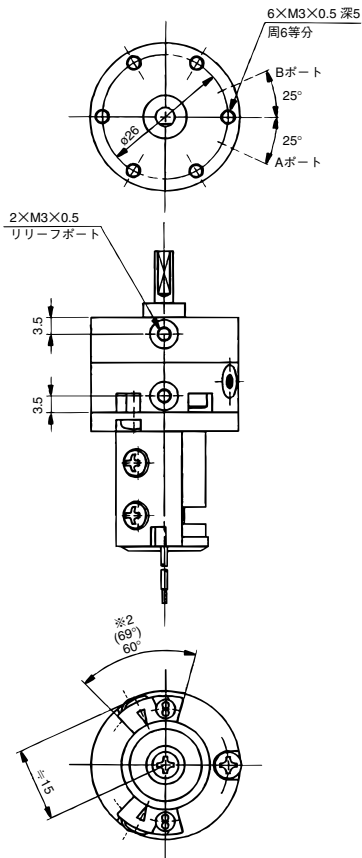
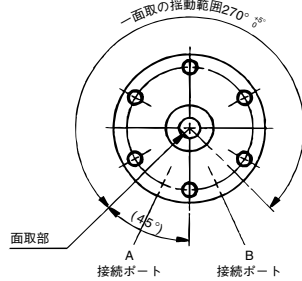
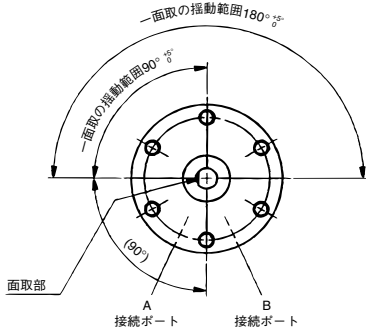
圧カセリサ
オートスイッチ

オートスイッチ付¹⁰/₂₁CDRB1BW10

※ サイズ10にはダブルペーンはありません

サイズ10

揺動範囲 (下面面取位置は、Bポート側より加圧した状態を示します。)



※1 24 : D-90,90A,S99(V),T99(V),S9P(V)型オートスイッチ使用時
30 : D-97,93A型使用時

※2 60° : D90,90A,97,93A型オートスイッチ使用時
69° : D-S99(V),T99(V),S9P(V)型オートスイッチ使用時

注) オートスイッチ付の場合の接続ポート位置はすべてボディ側面となります。
※外観図は右勝手・左勝手スイッチ各1個付を示します。

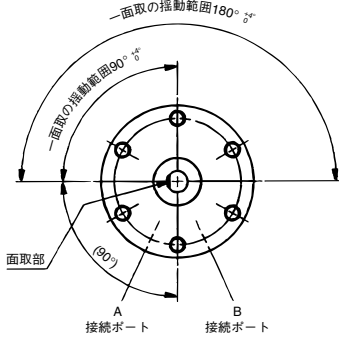
オートスイッチ付/¹⁹/₂₁CDRB1BW15 (シングルベーン,ダブルベーン共に同一寸法)

サイズ15

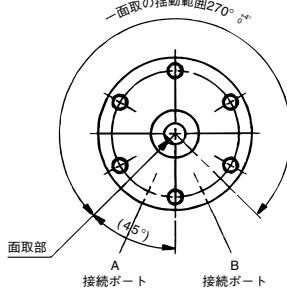
シングルベーンタイプの揺動範囲 (下図面取位置は、Bポート側より加圧した状態を示します。)

ダブルベーンタイプの揺動範囲 (下図面取位置は、AポートまたはBポート加圧時の揺動中間位置を示します。)

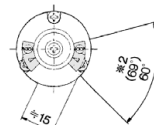
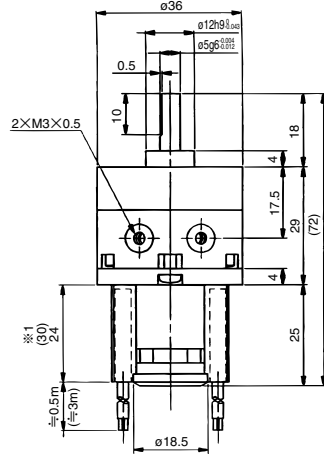
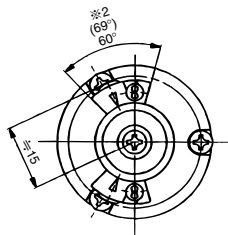
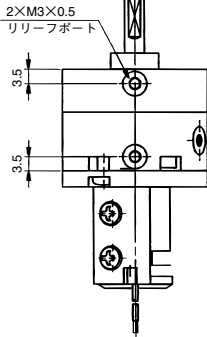
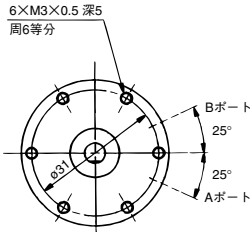
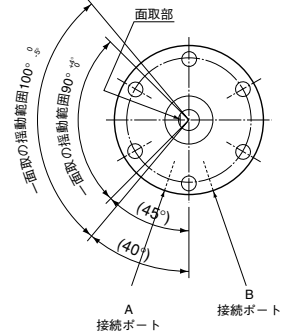
シングルベーン/90°, 180°



シングルベーン/270°



ダブルベーン/90°, 100°



※1 24 : D-90,90A,S99(V),T99(V),S9P(V)型オートスイッチ使用時
30 : D-97,93A型使用時

※2 60° : D90,90A,97,93A型オートスイッチ使用時

69° : D-S99(V),T99(V),S9P(V)型オートスイッチ使用時

注) オートスイッチ付の場合の接続ポート位置はすべてボディ側面となります。

※外観図は右勝手・左勝手スイッチ各1個位を示します。

方向制御機器

エアシリンダ

ロータリアクチュエータ

エアチャック

圧縮空気
浄化機器

モジュラF.R.

圧力制御機器

管継手 & チューブ

駆動制御機器

圧カセイス
サ

オートスイッチ付¹⁰/₂₁CDRB1BW20 (シングルペーン, ダブルペーン共に同一寸法)

サイズ20

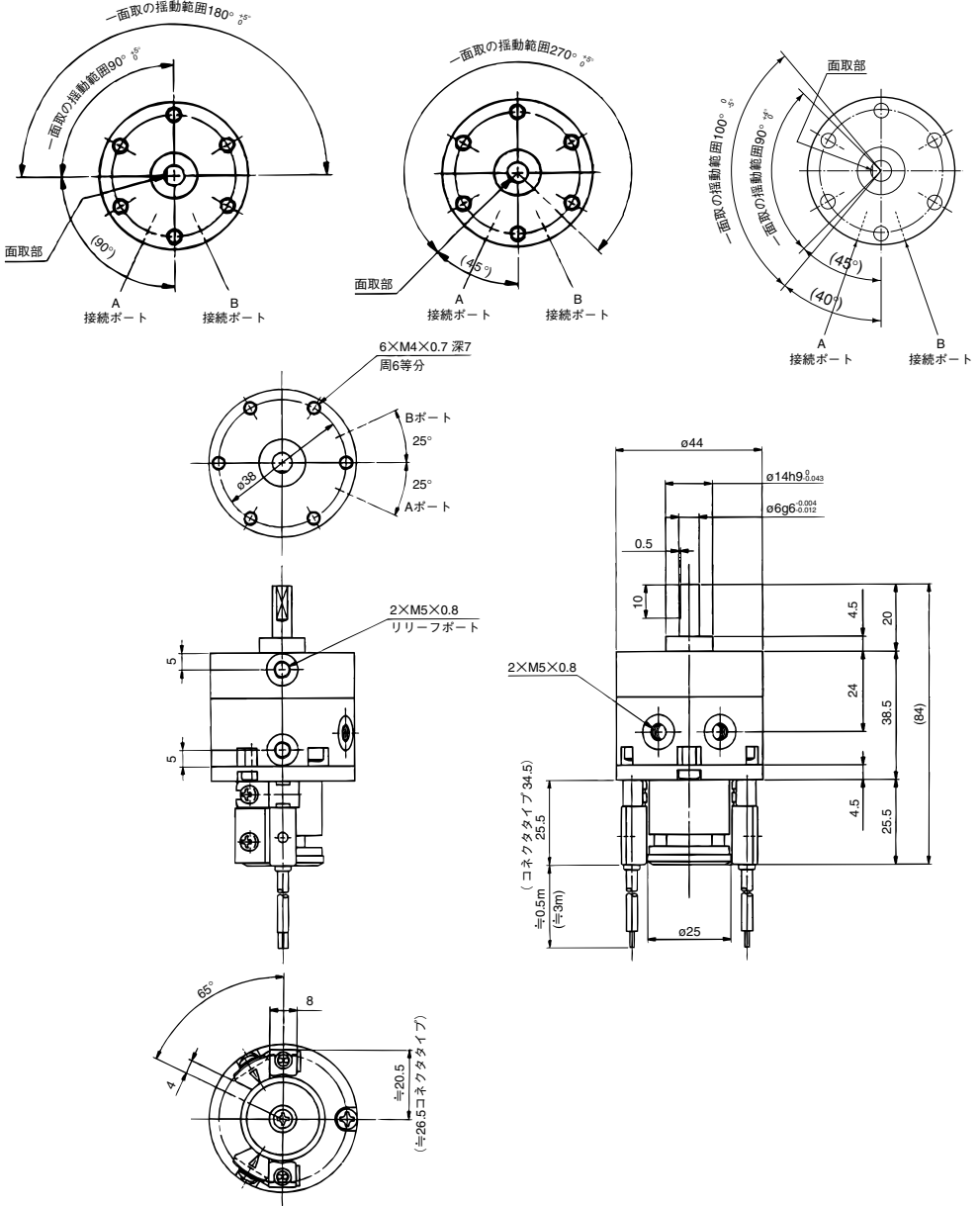
シングルペーンタイプの揺動範囲 (下図面取位置は、Bポート側より加圧した状態を示します。)

ダブルペーンタイプの揺動範囲 (下図面取位置は、AポートまたはBポート加圧時の揺動中間位置を示します。)

シングルペーン/90°, 180°

シングルペーン/270°

ダブルペーン/90°, 100°

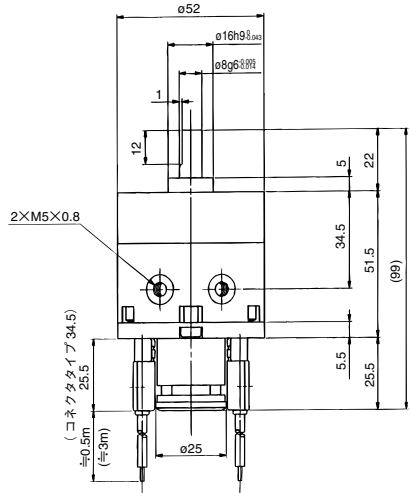
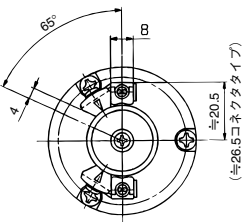
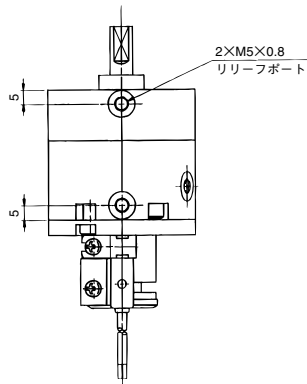
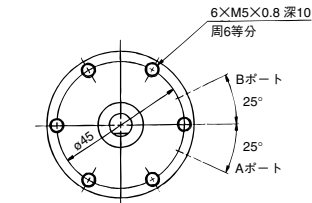
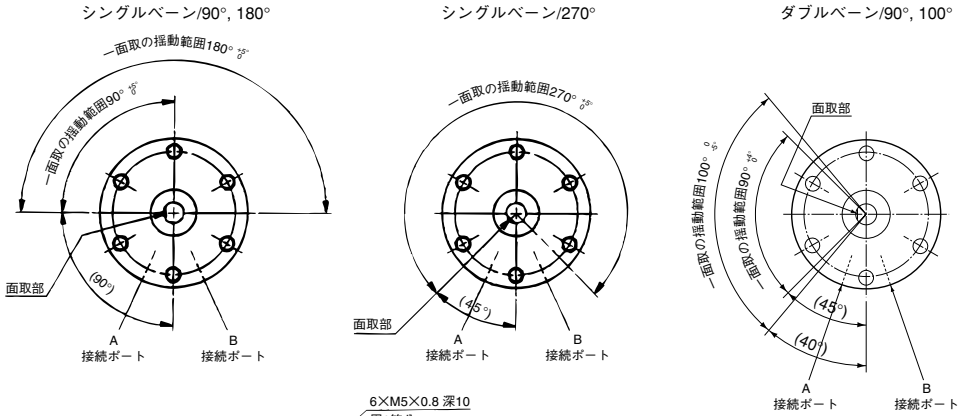


オートスイッチ付¹⁰/₂₁CDRB1BW30 (シングルバーン, ダブルバーン共に同一寸法)

サイズ30

シングルバーンタイプの揺動範囲 (下図面取位置は、Bポート側より加圧した状態を示します。)

ダブルバーンタイプの揺動範囲 (下図面取位置は、AポートまたはBポート加圧時の揺動中間位置を示します。)



方向制御機器

エアシリンダ

ロータリアクチュエータ

エアチャック

圧縮空気
清浄化機器

モジュラー
P.R.

圧力制御機器

管継手 & チューブ

駆動制御機器

圧カセスイッチ