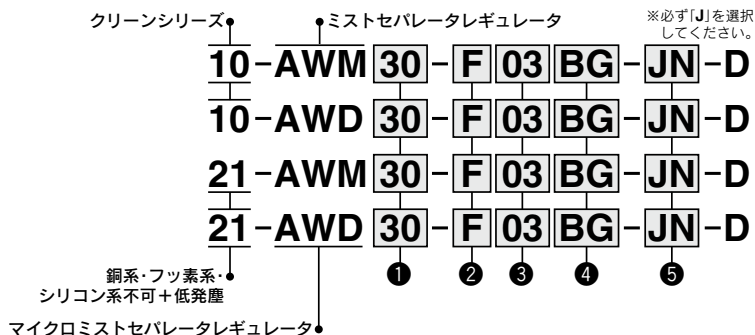


10-21-AWM-D series ミストセパレータレギュレータ

10-21-AWD-D series マイクロミストセパレータレギュレータ

型式表示方法



・オプション・標準は、a~gの各項目毎に1つずつ選択してください。
 ・オプション記号は、アルファベットの若い順に並べて表示します。
 ・標準記号は、数字、アルファベットの順で若い順に並べて表示します。
 例) 10-AWM30-F03BG-2JNR-D

	記号	内容	① ボディサイズ			
			20	30	40	
②	ねじ種類	無記号	Rc	●	●	
		N	NPT	●	●	
		F	G	●	●	
		+				
③	管接続口径	01	1/8	●	—	
		02	1/4	●	●	
		03	3/8	—	●	
		04	1/2	—	●	
			+			
④	a 取付	無記号	取付オプションなし	●	●	
		B ^{注2)}	ブラケット付	●	●	
		H	セットナット付(パネルマウント用)	●	●	
		+				
④	b 圧力計 ^{注3)}	無記号	圧力計なし	●	●	
		G	丸形圧力計(リミットインジケータなし)	●	●	
			+			
⑤	c 設定圧力 ^{注4)}	無記号	0.05~0.85MPa設定	●	●	
		1	0.02~0.2MPa設定	●	●	
			+			
	d ケース	無記号	ポリカーボネートケース	●	●	
		2	金属ケース	●	●	
		6	ナイロンケース	●	●	
		8	レベルゲージ付金属ケース	—	●	
		C	ケースガード付	●	— ^{注5)}	
		6C	ケースガード付・ナイロンケース	●	— ^{注6)}	
			+			
e ドレン排出口 ^{注7)}	J	ドレンガイド1/8	●	—		
		ドレンガイド1/4	—	●		

ミストセパレータレギュレータ 10/21-AWM-D
マイクロミストセパレータレギュレータ 10/21-AWD-D

	記号	内容	① ボディサイズ		
			20	30	40
5 標準標準	e	+			
		無記号	リリーフタイプ	●	●
	N	ノンリリーフタイプ	●	●	●
	f	+			
		無記号	流れ方向：左→右	●	●
	R	流れ方向：右→左	●	●	●
g	+				
	無記号	製品の単位表記:MPa、C 圧力計の単位表記:MPa	○注9)	○注9)	○注9)
Z注6)	製品の単位表記:psi、F 圧力計の単位表記:psi(MPa併記)				

- 注1) オプションB、G、Hは、同時梱包となり、組付けられていません。
 注2) ブラケットにはセットナットが付属となります。
 注3) 圧力計は、標準(0.85MPa設定)用は1.0MPa仕様、0.2MPa設定用は0.4MPa仕様となります。
 注4) 設定圧力仕様の上限以上に設定できる場合がありますが、仕様圧力範囲内でご使用ください。
 注5) ケースガードは標準装備(ポリカーボネート)となります。
 注6) ケースガードは標準装備(ナイロン)となります。
 注7) 必ずドレンガイドJを選択してください。バルブ機能は付いていません。接続ねじ種類は●ねじ種類と同様となります。
 注8) ねじ種類NPTが対象となります。新計量法上(日本国内用はSI単位)、海外向けのみの販売となります。
 注9) ○は、ねじ種類がNPTの場合のみの対応となります。

標準仕様

型式	10/21-AWM20-D 10/21-AWD20-D	10/21-AWM30-D 10/21-AWD30-D	10/21-AWM40-D 10/21-AWD40-D	
管接続口径	1/8・1/4	1/4・3/8	1/4・3/8・1/2	
圧力計接続口径	1/8			
使用流体	空気			
周囲温度および使用流体温度	-5~60℃(凍結なきこと)			
保証耐圧力	1.5MPa			
最高使用圧力	1.0MPa			
設定圧力範囲	0.05~0.85MPa			
最大処理空気量注1)	[AWM]	150L/min(ANR)	330L/min(ANR)	820L/min(ANR)
	[AWD]	90L/min(ANR)	180L/min(ANR)	450L/min(ANR)
ろ過度注2)	[AWM]	0.3μm(捕集効率99.9%)		
	[AWD]	0.01μm(捕集効率99.9%)		
出口側オイルミスト濃度注3)注4)	[AWM]	MAX.1.0mg/m ³ (≒0.8ppm)		
	[AWD]	MAX.0.1mg/m ³ (油飽和前は、0.01mg/m ³ 以下≒0.008ppm)		
定圧縮空気清浄等級注5)注6)	[AWM]	ISO8573-1:2010[3:4:3]		
	[AWD]	ISO8573-1:2010[1:4:2]		
ドレン貯留量	8cm ³	25cm ³	45cm ³	
ドレンガイド配管口径	1/8	1/4		
構造	リリーフタイプ			
使用グリース	10-: フッ素系グリース			
	21-: リチウム石けん基系グリース			
清浄度クラス(ISOクラス)	10-: クラス3			
	21-: クラス3			

- 注1) 入口圧力は0.7MPa、出口圧力は0.5MPa。20℃、大気圧、相対湿度65%時の流量とする。最大処理空気量は出口圧力によって変わります。最大処理空気量以上加えると、出口側へオイルが流出しますのでご注意ください。
 注2) 上記条件に加え、以下の条件時とする(試験条件ISO8573-4:2001、試験方法ISO12500-3:2009準拠)条件:エレメントは新品、処理空気流量、入口圧力、フィルタ入口側の固形物量が安定した状態。
 注3) 上記条件に加え、以下の条件時の出口側オイルミスト濃度[試験条件ISO8573-2:2007、試験方法ISO12500-1:2007準拠]。条件:エレメントは新品、フィルタ入口側のオイルミスト濃度は10mg/m³、処理空気流量、入口圧力、フィルタ入口側のオイルミスト濃度が安定した状態。
 注4) ケース"O"リングおよびその他の"O"リングには少量のグリースを使用しています。
 注5) 圧縮空気清浄等級は、ISO8573-1:2010 Compressed air-Part1: Contaminants and purity classesに基づき表示しています。この規格の詳細につきましては、P.1068-22をご参照ください。
 注6) 入口側の清浄等級が[7:4:4]の場合を示しています。

オプション品番

オプション	仕様	品番		
		10/21-AWM20-D 10/21-AWD20-D	10/21-AWM30-D 10/21-AWD30-D	10/21-AWM40-D 10/21-AWD40-D
ブラケットアセンブリ注1)	10-	10-AW23P-270AS	10-AR33P-270AS	10-AR43P-270AS
	21-	AW23P-270AS	AR33P-270AS	AR43P-270AS
セットナット	10-	10-AR23P-260S	10-AR33P-260S	10-AR43P-260S
	21-	AR23P-260S	AR33P-260S	AR43P-260S
圧力計注2) (標準用)	10-	G49-10-□01		
	21-	G49-10-□01MS-X3		
圧力計注2) (0.2MPa設定用)	10-	G49-4-□01		
	21-	G49-4-□01MS-X3		

- 注1) ブラケットとセットナットのアセンブリです。
 注2) 圧力計品番の□は、接続ねじの種類を表します。Rは無記号、NPTはNとなります。接続ねじNPTおよび、単位表記psi仕様の圧力計供給につきましては別途お問い合わせください。

方向制御機器

エアシリンダ

アクチュエータ

エアチャック

圧縮空気清浄化機器

ミニユニオン

圧力制御機器

管継手&チューブ

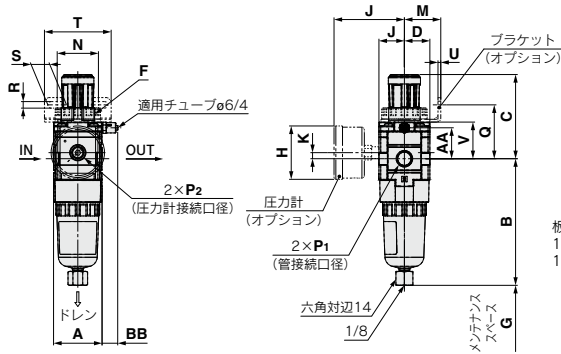
駆動制御機器

圧力センサー

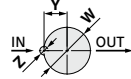
ミストセパレータレギュレータ 10-21-**AWM-D**

外形寸法図

10-21-**AWM20-D**

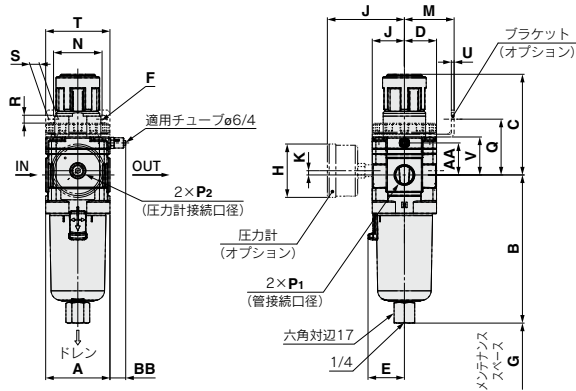


パネルカット寸法



板厚
10-/21-AWM20-D~AWM30-D:Max. 3.5
10-/21-AWM40-D:Max. 5

10-21-**AWM30-D~AWM40-D**



適用機種	10-/21-AWM20-D		10-/21-AWM30-D~AWM40-D			
標準仕様	ケースガード付	金属ケース	金属ケース	金属ケース	レベルゲージ付金属ケース	
外形図						

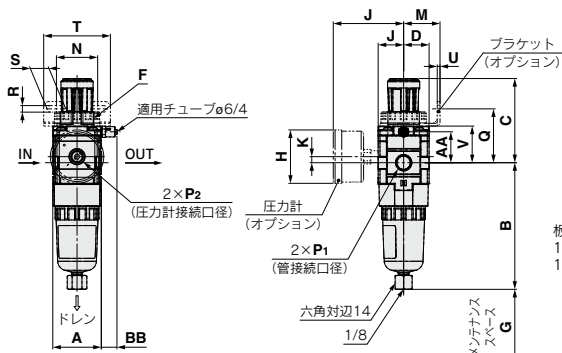
型式	標準仕様												
	P ₁	P ₂	A	B	C ^{注)}	D	E	F	G	J	K	AA	BB
10-/21-AWM20-D	1/8・1/4	1/8	40	104.4	71.8	21	—	M28×1	45	21	5	25.5	13
10-/21-AWM30-D	1/4・3/8	1/8	53	122.2	86.5	26.5	30	M38×1.5	50	26.5	3.5	26.4	13
10-/21-AWM40-D	1/4・3/8・1/2	1/8	70	153.9	91.5	35.5	38.4	M42×1.5	75	35.5	—	30.5	13

型式	オプション仕様															標準仕様		
	丸形圧力計				ブラケット取付寸法							パネルマウント				ケースガード付	金属ケース	レベルゲージ付金属ケース
	10-		21-		M	N	Q	R	S	T	U	V	W	Y	Z	B	B	B
10-/21-AWM20-D	φ44	58	φ44	61	30	34	44.4	5.4	15.4	55	2.3	30.2	28.5	14	6	104.4	106.9	—
10-/21-AWM30-D	φ44	63.5	φ44	66.5	41	40	46	6.5	8	53	2.3	31.3	38.5	19	7	—	122.3	142.3
10-/21-AWM40-D	φ44	72.5	φ44	75.5	50	54	54	8.5	10.5	70	2.3	35.5	42.5	21	7	—	154.1	174.1

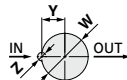
注) C寸法は、ハンドルをアンロックした状態での寸法です。

外形寸法図

10-21-AWD20-D

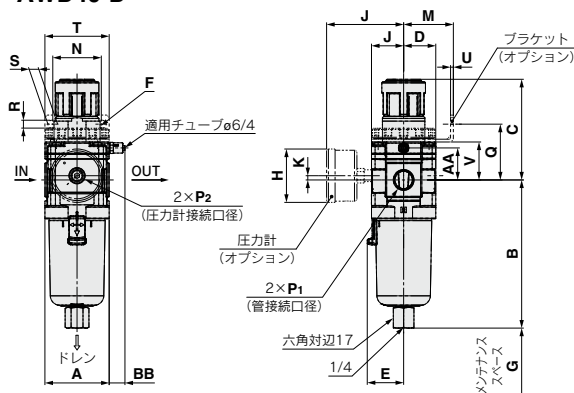


パネルカット寸法



板厚
10-/21-AWD20-D~AWD30-D:Max. 3.5
10-/21-AWD40-D:Max. 5

10-21-AWD30-D~AWD40-D



適用機種	10-/21-AWD20-D		10-/21-AWD30-D~AWD40-D			
標準仕様	ケースガード付	金属ケース	金属ケース	金属ケース	レベルゲージ付金属ケース	
外形図						

型式	標準仕様												
	P1	P2	A	B	C ^{注)}	D	E	F	G	J	K	AA	BB
10-/21-AWD20-D	1/8・1/4	1/8	40	104.4	71.8	21	—	M28×1	45	21	5	25.5	13
10-/21-AWD30-D	1/4・3/8	1/8	53	122.2	86.5	26.5	30	M38×1.5	50	26.5	3.5	26.4	13
10-/21-AWD40-D	1/4・3/8・1/2	1/8	70	153.9	91.5	35.5	38.4	M42×1.5	75	35.5	—	30.5	13

型式	オプション仕様															標準仕様			
	丸形圧力計				ブラケット取付寸法							パネルマウント				ケースガード付	金属ケース	レベルゲージ付金属ケース	
	10-		21-		H	J	M	N	Q	R	S	T	U	V	W	Y	Z	B	B
10-/21-AWD20-D	ø44	58	ø44	61	30	34	44.4	5.4	15.4	55	2.3	30.2	28.5	14	6	—	104.4	106.9	—
10-/21-AWD30-D	ø44	63.5	ø44	66.5	41	40	46	6.5	8	53	2.3	31.3	38.5	19	7	—	—	122.3	142.3
10-/21-AWD40-D	ø44	72.5	ø44	75.5	50	54	54	8.5	10.5	70	2.3	35.5	42.5	21	7	—	—	154.1	174.1

注) C寸法は、ハンドルをアンロックした状態での寸法です。

方向制御機器

エアシリンダ

ロケータリ
アクチュエータ

エアチャック

圧縮空気
清浄化機器

手動
レギュレータ

圧力制御機器

管継手 & チューブ

駆動制御機器

圧力スイッチ