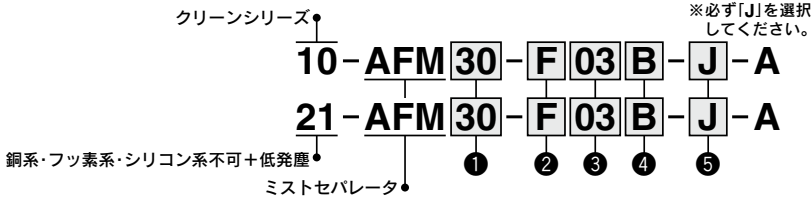


10-21-AFM-A series ミストセパレータ

型式表示方法



・オプション・標準は、a~eの各項目毎に1つずつ選択できます。
 ・オプション記号・標準記号は、数字、アルファベットの若い順に並べて表示します。

		記号	内容	①		
				ボディサイズ		
				20	30	40
②	ねじ種類	無記号	Rc	●	●	●
		N ^{注1)}	NPT	●	●	●
		F ^{注2)}	G	●	●	●
+						
③	管接続口径	01	1/8	●	—	—
		02	1/4	●	●	●
		03	3/8	—	●	●
		04	1/2	—	—	●
		06	3/4	—	—	●
+						
④	a	無記号	取付オプションなし	●	●	●
		B ^{注3)}	ブラケット付	●	●	●
+						
⑤	b	無記号	ポリカーボネートケース	●	●	●
		2	金属ケース	●	●	●
		6	ナイロンケース	●	●	●
		8	レベルゲージ付金属ケース	—	●	●
		C	ケースガード付	●	— ^{注6)}	— ^{注6)}
		6C	ケースガード付・ナイロンケース	●	— ^{注7)}	— ^{注7)}
	+					
c	ドレン 排出口	J ^{注4)}	ドレンガイド1/8	●	—	—
			ドレンガイド1/4	—	●	●
+						
d	流れ方向	無記号	流れ方向:左→右	●	●	●
		R	流れ方向:右→左	●	●	●
+						
e	圧力単位	無記号	製品銘板、ケース注意表示の単位表記:MPa	●	●	●
		Z ^{注5)}	製品銘板、ケース注意表示の単位表記:psi、°F	○ ^{注8)}	○ ^{注8)}	○ ^{注8)}

注1) ドレンガイドは、NPT1/8(サイズ20に適用)、NPT1/4(サイズ30,40に適用)となります。
 注2) ドレンガイドは、G1/8(サイズ20に適用)、G1/4(サイズ30,40に適用)となります。
 注3) ブラケットアセンブリは、同時梱包となり、組付けられています。
 注4) バルブ機能は付いていません。
 注5) ねじ種類NPTが対象となります。
 新計量法上(日本国内用はSI単位)、海外向けのみの販売となります。
 注6) ケースガードは標準装備(ポリカーボネート)となります。
 注7) ケースガードは標準装備(ナイロン)となります。
 注8) ○は、ねじ種類がNPTの場合のみの対応となります。

ミストセパレータ¹⁰⁻₂₁₋AFM-A

標準仕様

型式	10-/21-AFM20-A	10-/21-AFM30-A	10-/21-AFM40-A	10-/21-AFM40-06-A
接続口径	1/8・1/4	1/4・3/8	1/4・3/8・1/2	3/4
使用流体	空気			
保証耐圧力	1.5MPa			
最高使用圧力	1.0MPa			
最低使用圧力	0.05MPa			
周囲温度および使用流体温度	-5~60℃(凍結なきこと)			
ろ過度	0.3μm(捕集効率99.9%)			
二次側オイルミスト濃度	注1)注2) Max. 1.0mg/m ³ (ANR) 標準単位(≒0.8ppm)			
注3) 定格流量 [L/min(ANR)]	200	450	1100	1100
ドレン貯留量 (cm ³)	8	25	45	45
ドレンガイド配管口径	1/8	1/4	1/4	1/4
使用グリース	10-:フッ素系グリース 21-:リチウム石けん基系グリース			
清浄度クラス (ISOクラス)	10-:クラス3 21-:クラス3			

注1) コンプレッサオイルミスト吐出濃度30mg/m³(ANR)時。

注2) ケースパッキンおよびその他の“O”リングには少量のグリースを使用しています。

注3) 条件: 入口圧力0.7MPa。定格流量は入口圧力によって変わります。定格流量以上流れますと、出口側へオイルが流出しますのでご注意ください。

オプション品番

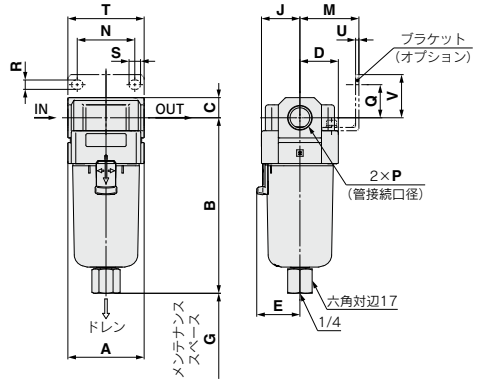
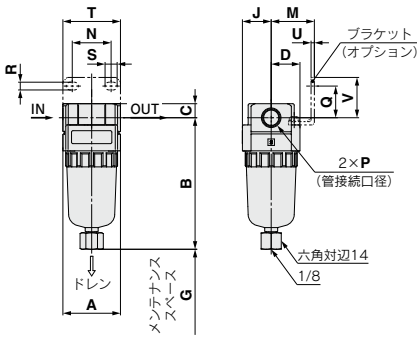
オプション	適用機種	10-/21-AFM20-A	10-/21-AFM30-A	10-/21-AFM40-A	10-/21-AFM40-06-A
注4) ブラケットアセンブリ		AF22P-050AS	AF32P-050AS	AF42P-050AS	AF42P-070AS

注4) ブラケットと取付ねじ(2本)のアセンブリです。

外形寸法図

10²¹-AFM20-A

10²¹-AFM30-A～40-06-A



適用機種	10 ²¹ -AFM20-A		10 ²¹ -AFM30-A～40-06-A	
標準仕様	ケースガード付	金属ケース	金属ケース	レベルゲージ付金属ケース
外形図				

型式	標準仕様													オプション仕様								
	P	A	B	C	D	E	G	J	M	N	Q	R	S	T	U	V	ケースガード付		金属ケース		レベルゲージ付金属ケース	
10 ²¹ -AFM20-A	1/8・1/4	40	91.4	9.8	20	—	25	20	30	27	22	5.4	8.4	40	2.3	28	91.4	93.9	—	—	—	—
10 ²¹ -AFM30-A	1/4・3/8	53	121.9	14	26.7	30	35	26.7	41	35	23	6.5	13	53	2.3	30	—	122.1	142.1	—	—	—
10 ²¹ -AFM40-A	1/4・3/8・1/2	70	153.9	18	35.5	38.4	40	35.5	50	52	26	8.5	12.5	70	2.3	35	—	154.1	174.1	—	—	—
10 ²¹ -AFM40-06-A	3/4	75	155.9	20	35.5	38.4	40	35.5	50	52	25	8.5	12.5	70	2.3	34	—	156.1	176.1	—	—	—

方向制御機器

エアシリンダ

ロータリ
アクチュエータ

エアチャック

圧縮空気
清浄化機器

手動
ユニット

圧力制御機器

継手 & チューブ

駆動制御機器

圧カセツチ