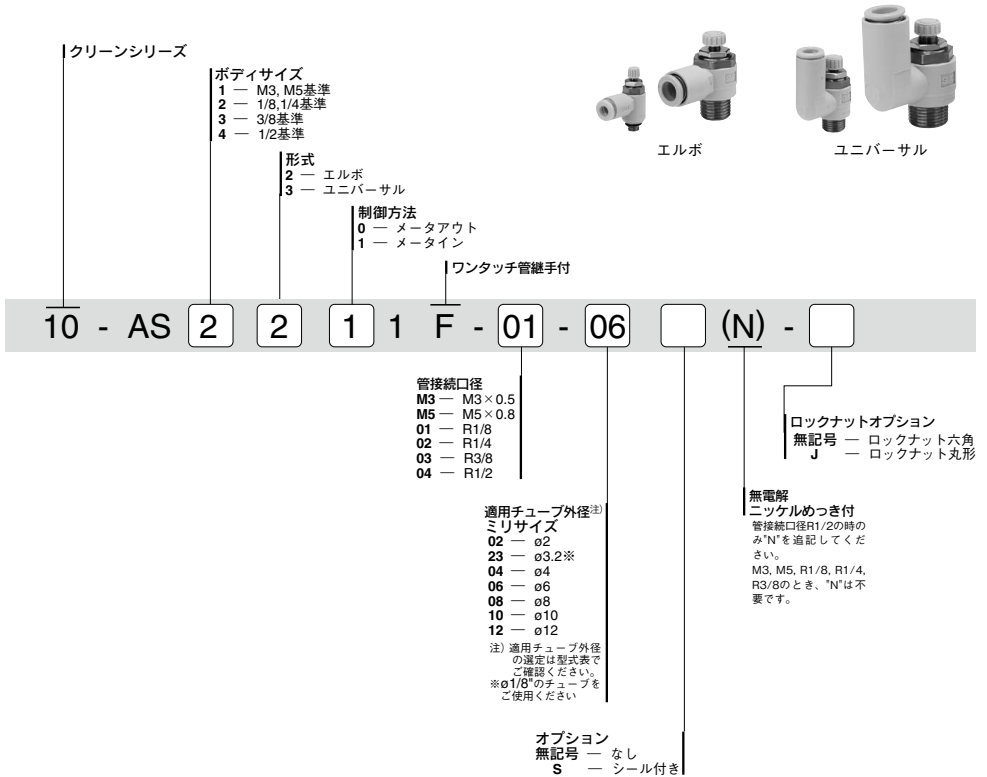


10-AS-F series

ワンタッチ管継手付スピードコントローラ
エルボタイプ/ユニバーサルタイプ

RoHS

型式表示方法



型式

エルボタイプ	ユニバーサルタイプ	接続口径	適用チューブ外径						
			ミリサイズ						
			2	3.2	4	6	8	10	12
10-AS12□1F-M3	10-AS13□1F-M3	M3×0.5	● ^{注1)}	●	●				
10-AS12□1F-M5	10-AS13□1F-M5	M5×0.8	● ^{注1)}	●	●	●			
10-AS22□1F-01	10-AS23□1F-01	R1/8		●	●	●	●	● ^{注1)}	
10-AS22□1F-02	10-AS23□1F-02	R1/4			●	●	●	●	
10-AS32□1F-02	10-AS33□1F-02	R1/4				●	●	●	●
10-AS32□1F-03	10-AS33□1F-03	R3/8				●	●	●	●
10-AS42□1F-04	10-AS42□1F-04	R1/2						●	●

注1)エルボタイプのみです。

注2)10-AS12□1F-M5-02の適用シリンダチューブ内径は2.5, 4, 6になります。

注3)メータアウト形/メータイン形の外觀識別。

ロックナットで識別します。ロックナット六角のメータアウト形は黒色鉛クロメート、メータイン形は黒色亜鉛クロメートとなっています。

ロックナット丸形(J)のメータアウト形は無電解ニッケルめっき、メータイン形は黒色亜鉛クロメートとなっています。

仕様

保証耐圧力	1.5MPa(1.05MPa ^{注1)})
最高使用圧力	1MPa(0.7MPa ^{注1)})
最低使用圧力	0.1MPa
周囲温度および使用流体温度	-5~60°C(凍結なきこと)
適用チューブ材質	ポリウレタン ^{注2)}
オプション ^{注3)}	シール付、ロックナット丸形
使用グリース	フッ素系グリース
清浄度クラス(ISOクラス)	クラス5

注1) 10-AS12□1F-M3-02, 10-AS12□1F-M5-02の場合。

注2) ポリウレタンの最高使用圧力(20°C時)は0.8MPaになります。(詳細はホームページWEBカタログをご参照ください。)

注3) 接続口径がM3, M5の場合、シール付はありません。

流量および音速コンダクタンス

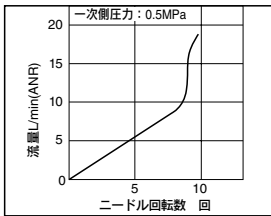
型式		10-AS12□1F-M3 10-AS13□1F-M3 10-AS12□1F-M5-02	10-AS12□1F-M5 10-AS13□1F-M5	10-AS22□1F-01 10-AS23□1F-01	10-AS22□1F-02 10-AS23□1F-02	10-AS32□1F 10-AS33□1F	10-AS42□1F 10-AS43□1F
チューブ外径	ミリサイズ	φ2, φ3.2, φ4	φ3.2, φ4, φ6	φ3.2, φ4 φ6, φ8, φ10	φ4 φ6 φ8, φ10	φ6 φ8 φ10, φ12	φ10 φ12
制御流れ 自由流れ	流量L/min(ANR)	20	100	180 230	260 390 460	660 790 920	1580 1710
	音速コンダクタンス dm ³ /(s·bar)	0.06	0.28	0.5 0.64	0.72 1.1 1.3	1.8 2.2 2.6	4.4 4.8
臨界圧力比	制御流れ	0.2	0.2	0.25	0.3	0.25	0.25
	自由流れ	0.4	0.4	0.2	0.3	0.2	0.3

注1) 流量は圧力0.5MPa、温度20°Cの値です。

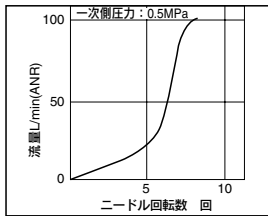
注2) U10/32はM5と同じです。

ニードル弁/流量特性

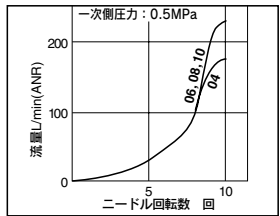
10-AS1201F-M3, 10-AS1211F-M3
10-AS1201F-M5-02, 10-AS1211F-M5-02
10-AS1301F-M3, 10-AS1311F-M3



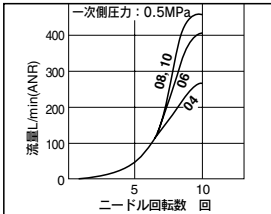
10-AS1201F-M5, 10-AS1211F-M5
10-AS1301F-M5, 10-AS1311F-M5



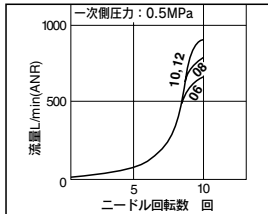
10-AS2201F-01, 10-AS2211F-01
10-AS2301F-01, 10-AS2311F-01



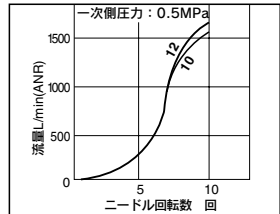
10-AS2201F-02, 10-AS2211F-02
10-AS2301F-02, 10-AS2311F-02



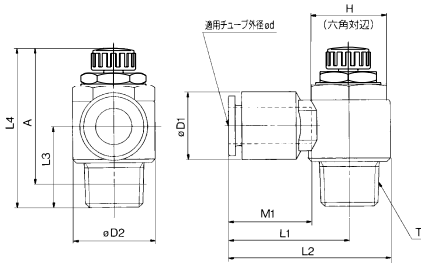
10-AS3201F, 10-AS3211F
10-AS3301F, 10-AS3311F



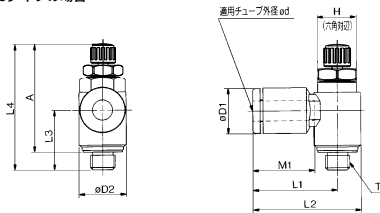
10-AS4201F, 10-AS4211F
10-AS4301F, 10-AS4311F



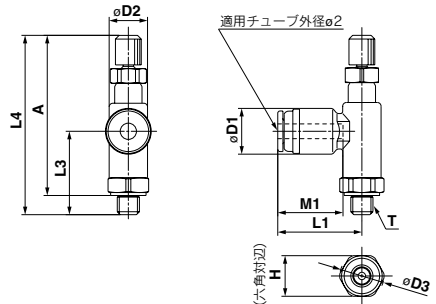
エルボタイプ



M3・M5タイプの場合



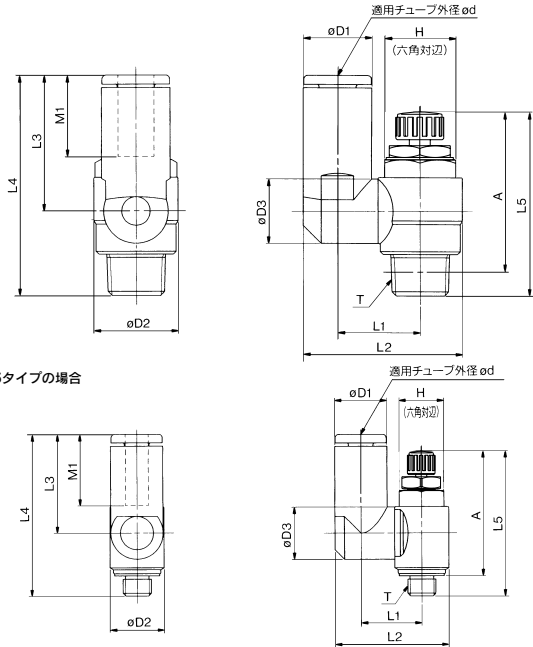
φ2配管タイプの場合
10-AS12□1F-M3-02の場合
10-AS12□1F-M5-02の場合



型 式	適用チューブ外径 d	T	H	D1	D2	D3	L1	L2	L3	L4		※A		M1	質量 g	
										MAX.	MIN.	MAX.	MIN.			
10-AS12□1F-M3-02	2	M3×0.5	5.5	6	5.2	6	11.4	—	11	26.8	24.3	24.3	21.8	8.8	2.4	
10-AS12□1F-M3-23	3.2			8.4	7.2	—	16.1	19.7	10.5	26.6	24.1	24	21.5	12.7	4	
10-AS12□1F-M3-04	4			9.3	—	—	—	—	10	—	—	—	—	—	—	—
10-AS12□1F-M5-02	2	M5×0.8	8	7	6	5.2	7.5	11.4	—	11.5	27.3	24.8	24.3	21.8	8.8	3
10-AS12□1F-M5-23	3.2			8.4	—	—	17.3	22.1	12.3	28.6	25.8	25	22.2	12.7	7	
10-AS12□1F-M5-04	4			9.3	9.6	—	—	—	18.1	22.9	11.7	—	—	—	13.5	—
10-AS12□1F-M5-06	6	R1/8	12	11.6	—	—	—	—	—	—	—	—	—	—	—	
10-AS22□1F-01-23	3.2			9.3	—	—	20.4	27.5	14.3	36.1	31.1	32.1	27.1	12.7	16	
10-AS22□1F-01-04	4			11.6	14.2	—	—	—	—	—	—	—	—	13.5	17	
10-AS22□1F-01-06	6	R1/4	17	15.2	—	—	25.3	32.4	—	—	—	—	—	18.5	19	
10-AS22□1F-01-08	8			18.5	—	—	33.1	40.2	15	—	—	—	—	21	21	
10-AS22□1F-01-10	10			10.4	—	—	25.2	34.4	—	18.2	40.4	35.4	34.4	29.4	16	32
10-AS22□1F-02-04	4	R1/4	17	12.8	18.5	—	27.2	36.4	—	—	—	—	—	17	—	
10-AS22□1F-02-06	6			15.2	—	—	35.3	44.5	20	—	—	—	—	18.5	34	
10-AS22□1F-02-08	8			18.5	—	—	—	—	—	—	—	—	—	21	36	
10-AS32□1F-02-04	4	R1/4	19	12.8	23	—	27.8	39.3	—	—	—	—	—	17	60	
10-AS32□1F-02-06	6			15.2	—	—	29.5	41	—	—	—	—	—	18.5	63	
10-AS32□1F-02-08	8			18.5	—	—	31.8	43.3	21.8	48.8	43.8	42.8	37.8	21	67	
10-AS32□1F-02-10	10	R3/8	19	20.9	—	—	32.8	44.3	—	—	—	—	—	22	69	
10-AS32□1F-02-12	12			12.8	—	—	27.8	39.3	—	—	—	—	—	17	55	
10-AS32□1F-03-06	6			15.2	—	—	29.5	41	20.9	46.5	41.5	40.2	35.2	18.5	57	
10-AS32□1F-03-08	8	R3/8	19	18.5	—	—	31.8	43.3	—	—	—	—	—	21	59	
10-AS32□1F-03-10	10			20.9	—	—	32.8	44.3	—	—	—	—	—	22	61	
10-AS32□1F-03-12	12			18.5	—	—	33.6	47.9	25.4	57.6	50.1	49.6	42.1	21	100	
10-AS42□1F-04-10	10	R1/2	24	21.7	28.6	—	34.6	48.9	—	—	—	—	—	22	101	
10-AS42□1F-04-12	12			18.5	—	—	—	—	—	—	—	—	—	—	—	—

※ねじのねじ込み後の参考寸法

ユニバーサルタイプ



M3・M5タイプの場合

型式	適用チューブ外径 d	T	H	D1	D2	D3	L1	L2	L3	L4	L5		※A		M1	質量 g
											MAX.	MIN.	MAX.	MIN.		
10-AS13□1F-M3-23	3.2	M3×0.5	5.5	8.4	7.2	7.2	10.1	17.9	17.6	28.3	26.6	24.1	24	21.5	12.7	4
10-AS13□1F-M3-04	4			9.3				18.3	17.9	28.6						5
10-AS13□1F-M5-23	3.2	M5×0.8	8	8.4	9.6	9.3	10.8	19.8	17.5	28.7	28.6	25.8	25	22.2	13.5	7
10-AS13□1F-M5-04	4			9.3				20.3	20.6	17						
10-AS13□1F-M5-06	6			11.6				21.4	20.6							18.5
10-AS23□1F-01-23	3.2	R1/8	12	8.4	14.2	10.9	14	26.9	22.9	37.2	36.1	31.1	32.1	27.1	13.5	17
10-AS23□1F-01-04	4			9.3				30.9	28.2	41.7						18
10-AS23□1F-01-06	6			11.6		12.9	16.2	30.6	21.9	40.1						13.5
10-AS23□1F-01-08	8			15.2		10.9	18.4	34	25.2	42.6	40.4	35.4	34.4	29.4	17	21
10-AS23□1F-02-04	4	R1/4	17	10.4	18.5	10.9	18.3	35.2	28.2	45.6						
10-AS23□1F-02-08	6							12.8			20.2	38.7	31	48.4		
10-AS23□1F-02-10	8			15.2		12.9	20.6	39.7	28.2	50	48.8	43.8	42.8	37.8	18.5	21
10-AS23□1F-02-10	10			18.5			23	43.7	32.6	54.4						
10-AS33□1F-02-06	6	R1/4	17	12.8	18.5	16.2	20.6	38.5	25.2	47	46.5	41.5	40.2	35.2	17	60
10-AS33□1F-02-08	8								15.2							
10-AS33□1F-02-10	10			18.5				43.7	32.6	53.5					21	67
10-AS33□1F-02-12	12	R1/4	19	20.9	23	16.2	20.6	44.9	34.4	56.2					22	69
10-AS33□1F-03-06	6								12.8		12.9	20.6	38.5	25.2	46.1	
10-AS33□1F-03-08	8	R3/8	19	15.2	23	16.2	20.6	39.7	28.2	49.1	46.5	41.5	40.2	35.2	18.5	59
10-AS33□1F-03-10	10								18.5							
10-AS33□1F-03-12	12			20.9				44.9	34.4	55.3					22	65
10-AS43□1F-04-10	10	R1/2	24	18.5	28.6	19.4	26.8	25.8	49.4	32.6	58	57.6	50.1	49.6	42.1	104
10-AS43□1F-04-12	12								21.7							

※ねじのねじ込み後の参考寸法

- 方向制御機器
- エアシリンダ
- ロータリアクチュエータ
- エアチャック
- 圧縮空気清浄化機器
- モジュラF.R.
- 圧力制御機器
- 管継手&チューブ
- 駆動制御機器
- 圧カシヤ