

# 13-22-MXQ series

エアライドテーブル  
 ø6, ø8, ø12, ø16, ø20, ø25



## 型式表示方法

**ポート種類**

記号	種類	チューブ内径
無記号	Mねじ	ø6~ø16
	Rc	ø20, ø25
TN	NPT	ø20, ø25
TF	G	ø20, ø25

**クリーンシリーズ**  
 13 | バキュームタイプ(ガイド部特殊処理)

**銅・フッ素・シリコン系不可+低発塵**  
 22 | バキュームタイプ

**対称形**

無記号	標準形
L	対称形

**オートスイッチ追記号**

無記号	2ヶ付
S	1ヶ付
n	nヶ付

**オートスイッチの種類**

無記号 | オートスイッチなし(磁石内蔵)  
 ※オートスイッチの品番につきましては、下表をご参照ください。

**シリンダ内径(ストロークmm)**

径	ストローク
6	10, 20, 30, 40, 50
8	10, 20, 30, 40, 50, 75
12	10, 20, 30, 40, 50, 75, 100
16	10, 20, 30, 40, 50, 75, 100, 125
20	10, 20, 30, 40, 50, 75, 100, 125, 150
25	10, 20, 30, 40, 50, 75, 100, 125, 150


**アジャスタオプション**

無記号	アジャスタなし
AS	前進端ラバーストッパ
AT	後退端ラバーストッパ
A	両端ラバーストッパ
CS	前進端メタルストッパ
CT	後退端メタルストッパ
C	両端メタルストッパ
ASCT	前進端アジャスタ+後退端メタルストッパ
CSAT	前進端メタルストッパ+後退端アジャスタ

**機能オプション**

無記号	標準
P	軸方向配管形

注) 軸方向配管と両端あるいは後退端アジャスタとの組合せは不可です。



## オートスイッチ仕様

(仕様詳細および下記以外のオートスイッチはホームページWEBカタログをご参照ください。)

種類	特殊機能	リード線取出し	表示灯	配線(出力)	負荷電圧		オートスイッチ型式	※リード線長さ(m)			適用負荷			
					DC	AC		リード線取出し方向						
					24V	12V	100V	0.5	1	3		5		
有接点オートスイッチ	—	グロメット	有	2線	24V	12V	100V	A93	●	—	●	—	—	リレー PLC
無接点オートスイッチ	—	グロメット	有	3線(NPN)	24V	12V	—	M9N	●	●	●	○	—	リレー PLC
						2線	—	M9B	●	●	●	○	—	リレー PLC

※リード線長さ記号 0.5m……無記号 (例)M9N  
 1m…… M (例)M9NM  
 3m…… L (例)M9NL  
 5m…… Z (例)M9NZ

※○印の無接点オートスイッチは受注生産となります。

PLC: シーケンスコントローラ

適用オートスイッチ一覧 → P.889参照

仕様

シリンダ内径 (mm)	6	8	12	16	20	25
使用流体	空気					
作動方式	複動形					
使用圧力	0.15~0.7MPa					
保証耐圧力	1.05MPa					
周囲温度および使用流体温度	-10~60℃ (ただし、凍結なきこと)					
使用ピストン速度	50~300mm/s (アジャスタオプション/メタルストッパ: 50~200mm/s)					
クッション	ラパークッション (標準、アジャスタオプション/ラバーストッパ) なし (アジャスタオプション/メタルストッパ)					
給油	無給油					
ストローク長さの許容差	+1 0 mm					
使用グリース	13-:フッ素系グリース 22-:リチウム石けん基系グリース					
清浄度クラス (ISOクラス)	アジャスタなし	13-/22-:クラス5				
	ラバーストッパ					
	メタルストッパ					

方向制御機器

エアシリンダ

ロータリーエータ

エアチャック

圧縮空気清浄化機器

モジュラF.R.

圧力制御機器

管継手&チューブ

駆動制御機器

圧カセット

バキュームタイプの吸引流量(参考値)

サイズ	吸引流量L/min(ANR)
6.8.12	1
16	2
20	3
25	5

アジャスタオプションストローク調整範囲

ラバーストッパ	前進端 (AS)	ストローク調整範囲 0~5mm
	後退端 (AT)	
	両端 (A)	
メタルストッパ	前進端 (CS)	ストローク調整範囲 0~5mm
	後退端 (CT)	
	両端 (C)	

オートスイッチ/ストロークエンド検出時の適正取付位置



有接点オートスイッチ: D-A93

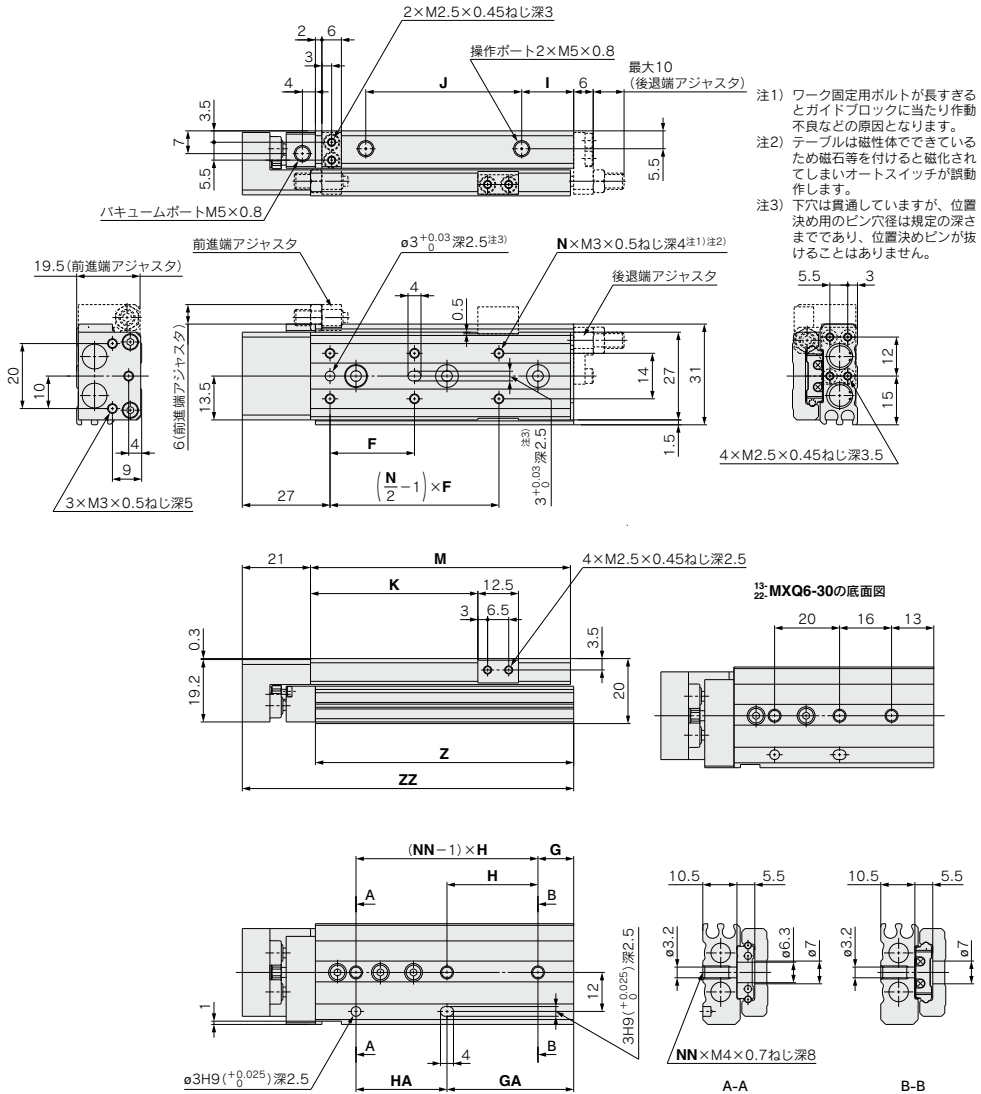
型式	A	B ストローク										E ストローク										スイッチ動作範囲
		10	20	30	40	50	75	100	125	150	10	20	30	40	50	75	100	125	150			
13-/22-MXQ6(L)	6	5.5	5.5	5.5	13.5	13.5	—	—	—	—	1	1	1	9	9	—	—	—	—	4.5		
13-/22-MXQ8(L)	7.5	8	8	12	16	31	32	—	—	—	3.5	3.5	7.5	11.5	26.5	27.5	—	—	—	5		
13-/22-MXQ12(L)	11.5	24.5	14.5	14.5	21.5	21.5	40.5	40.5	—	—	20	10	17	17	36	36	—	—	—	6		
13-/22-MXQ16(L)	16.5	30.5	20.5	20.5	20.5	26.5	33.5	51.5	51.5	—	26	16	16	16	22	29	47	47	—	7		
13-/22-MXQ20(L)	19	43.5	33.5	23.5	33.5	31.5	39.5	71.5	74.5	77.5	39	29	19	29	27	35	67	70	75	8		
13-/22-MXQ25(L)	22	52.5	42.5	32.5	32.5	46.5	46.5	60.5	88.5	88.5	48	38	28	28	42	42	56	84	75	9		

無接点オートスイッチ: D-M9B,D-M9N

型式	A	B ストローク										E ストローク										スイッチ動作範囲
		10	20	30	40	50	75	100	125	150	10	20	30	40	50	75	100	125	150			
13-/22-MXQ6(L)	10	9.5	9.5	9.5	17.5	17.5	—	—	—	—	-0.5	-0.5	-0.5	7.5	7.5	—	—	—	—	1.5		
13-/22-MXQ8(L)	11.5	12	12	16	20	35	36	—	—	—	2	2	6	10	25	26	—	—	—	1.5		
13-/22-MXQ12(L)	15.5	28.5	18.5	18.5	25.5	25.5	44.5	44.5	—	—	18.5	8.5	8.5	15.5	15.5	34.5	34.5	—	—	2.5		
13-/22-MXQ16(L)	20.5	34.5	24.5	24.5	24.5	30.5	37.5	55.5	55.5	—	24.5	14.5	14.5	14.5	20.5	27.5	45.5	45.5	—	3		
13-/22-MXQ20(L)	23	47.5	37.5	27.5	37.5	35.5	43.5	75.5	78.5	81.5	37.5	27.5	17.5	27.5	25.5	33.5	65.5	68.5	73.5	3		
13-/22-MXQ25(L)	27	56.5	46.5	36.5	36.5	50.5	50.5	64.5	92.5	92.5	46.5	36.5	26.5	26.5	40.5	40.5	54.5	82.5	73.5	3		

外形寸法図 1/22-MXQ6

基本形



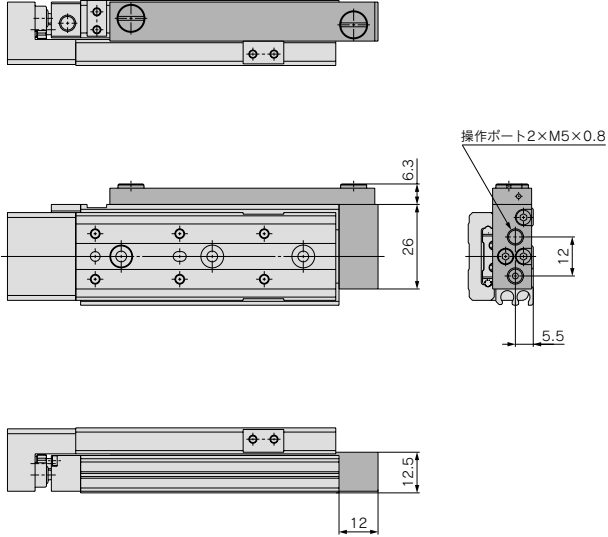
- 注1) ワーク固定用ボルトが長すぎるとガイドブロックに当たり作動不良などの原因となります。
- 注2) テーブルは磁性体でできています。磁石等を付けると磁化されてしまいオートスイッチが誤動作します。
- 注3) 下穴は貫通していますが、位置決め用のピン穴径は規定の深さまでであり、位置決めピンが抜けることはありません。

型式	F	N	G	H	NN	GA	HA	I	J	K	M	Z	ZZ
13-22-MXQ6-10	22	4	6	23	2	13	16	9	17	21.5	42	41.5	64
13-22-MXQ6-20	25	4	13	26	2	13	26	9	27	31.5	52	51.5	74
13-22-MXQ6-30	21	6	— <sup>注1)</sup>	— <sup>注1)</sup>	3	29	20	9	37	41.5	62	61.5	84
13-22-MXQ6-40	26	6	11	28	3	39	28	16	48	51.5	80	79.5	102
13-22-MXQ6-50	27	6	21	28	3	49	28	9	65	61.5	90	89.5	112

注) 13-22-MXQ6-30の底面図を参照ください。

外形寸法図 / 13: 22: MXQ6

軸方向配管形(φ6) 13: 22: MXQ6-□□P



※その他の寸法は基本形と同じです。

方向制御機器

エアシリンダ

ロータリ  
アクチュエータ

エアチャック

圧縮空気  
清浄化機器

モジュラF.R.

圧力制御機器

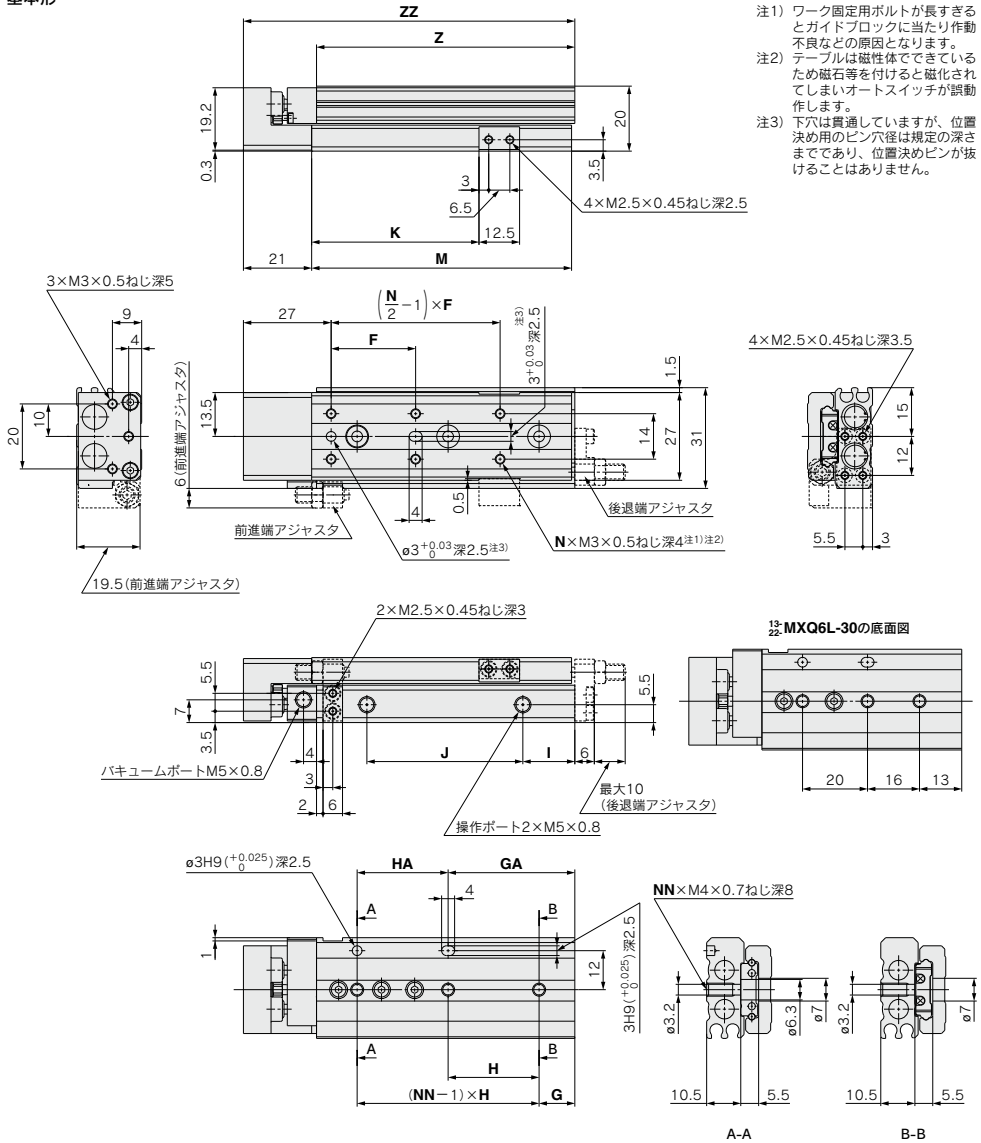
管継手 & チューブ

駆動制御機器

圧カセリ  
スイッチ

外形寸法図 13-22-MXQ6L/対称形

基本形

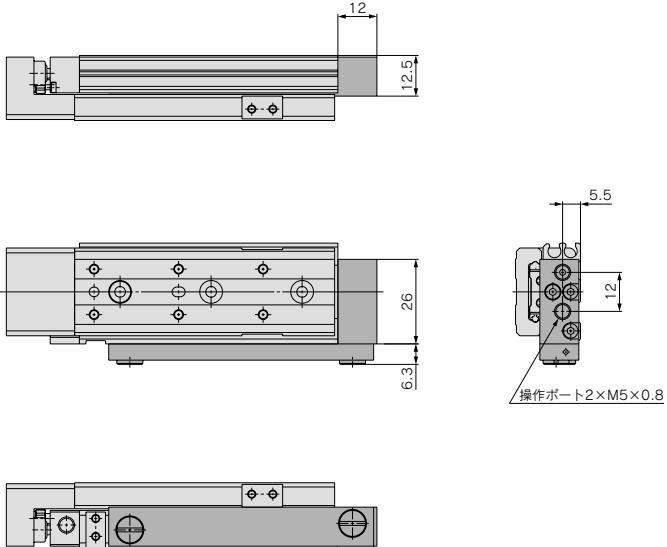


型式	F	N	G	H	NN	GA	HA	I	J	K	M	Z	ZZ
13-/22-MXQ6L-10	22	4	6	23	2	13	16	9	17	21.5	42	41.5	64
13-/22-MXQ6L-20	25	4	13	26	2	13	26	9	27	31.5	52	51.5	74
13-/22-MXQ6L-30	21	6	— <sup>注)</sup>	— <sup>注)</sup>	3	29	20	9	37	41.5	62	61.5	84
13-/22-MXQ6L-40	26	6	11	28	3	39	28	16	48	51.5	80	79.5	102
13-/22-MXQ6L-50	27	6	21	28	3	49	28	9	65	61.5	90	89.5	112

注) 13-MXQ6L-30の底面図を参照ください。

外形寸法図 / 13: 22: MXQ6L/対称形

軸方向配管形(ø6) 13: 22: MXQ6L-□□P



※その他の寸法は基本形と同じです。

方向制御機器

エアシリンダ

ロータリーアクチュエータ

エアチャック

圧縮空気清浄化機器

モジュラF.R.

圧力制御機器

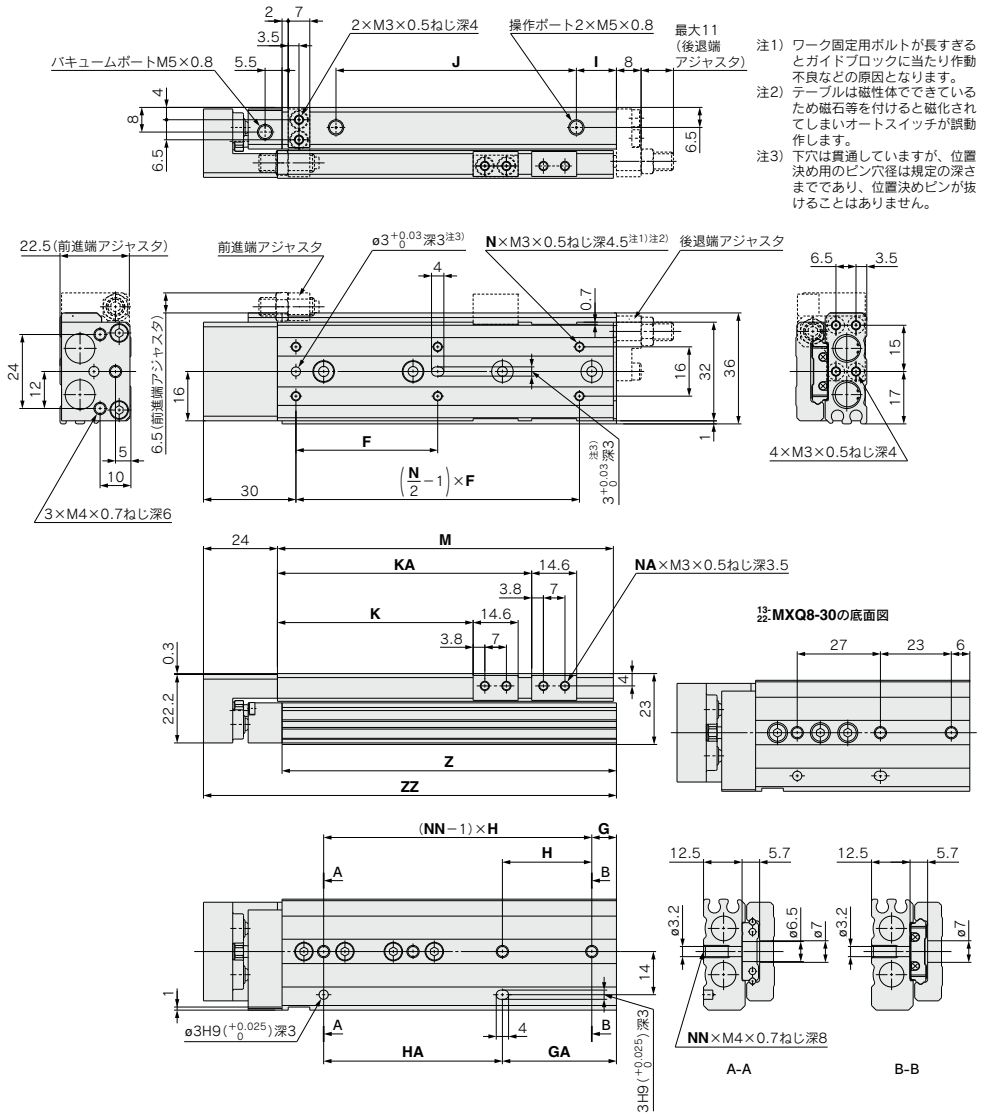
管継手 & チューブ

駆動制御機器

圧カセンサ / 圧カセリサ

外形寸法図 13-22-MXQ8

基本形

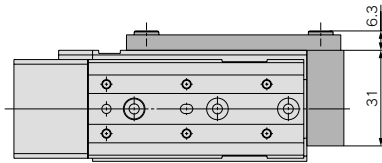


型式	F	N	G	H	NN	GA	HA	I	J	K	KA	NA	M	Z	ZZ
13-22-MXQ8-10	25	4	7	25	2	13	19	11	17	23.5	—	4	46	45.5	71
13-22-MXQ8-20	25	4	14	28	2	14	28	10	28	33.5	—	4	56	55.5	81
13-22-MXQ8-30	26	6	— <sup>注1)</sup>	— <sup>注1)</sup>	3	29	27	12	40	43.5	—	4	70	69.5	95
13-22-MXQ8-40	32	6	8	31	3	39	31	14	52	53.5	—	4	84	83.5	109
13-22-MXQ8-50	46	6	8	29	4	37	58	13	78	63.5	82.5	8	109	108.5	134
13-22-MXQ8-75	50	6	31	30	4	61	60	12	105	88.5	112.5	8	135	134.5	160

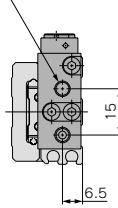
注) 13-22-MXQ8-30の底面図を参照ください。

外形寸法図 / 13: 22: MXQ8

軸方向配管形(φ8) 13: 22: MXQ8-□□P



操作ポート2×M5×0.8



※その他の寸法は基本形と同じです。

方向制御機器

エアシリンダ

ロータリアクチュエータ

エアチャック

圧縮空気清浄化機器

モジュラF.R.

圧力制御機器

管継手 & チューブ

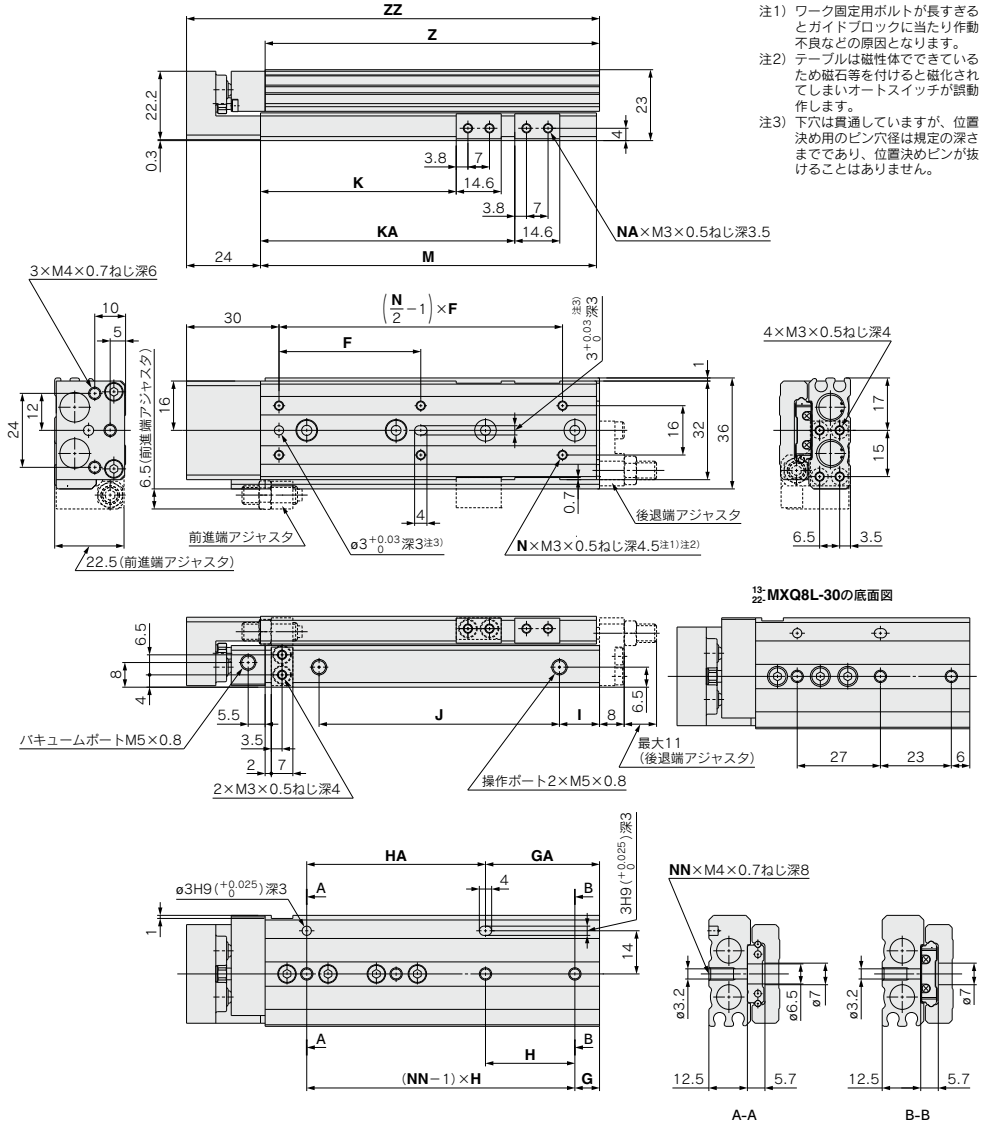
駆動制御機器

圧カセンサ / 圧カスイッチ



外形寸法図 13-22-MXQ8L/対称形

基本形



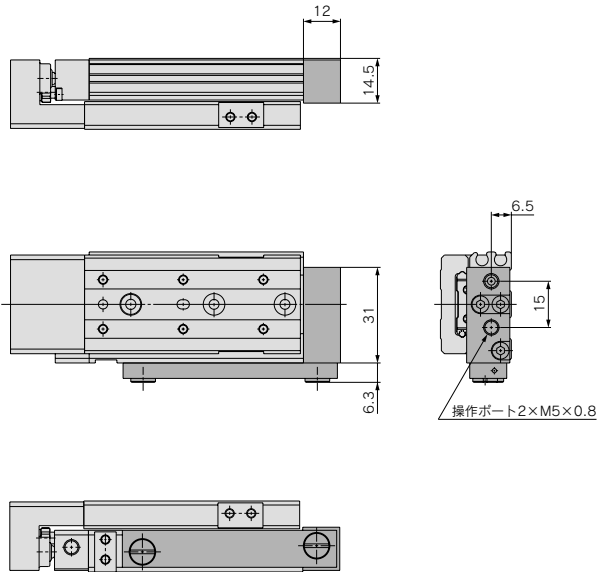
- 注1) ワーク固定用ボルトが長すぎる  
とガイドブロックに当たり作動  
不良などの原因となります。
- 注2) テーブルは磁性体でできてい  
るため磁石等を付けると磁化され  
てしまいオートスイッチが誤動  
作します。
- 注3) 下穴は貫通していますが、位置  
決め用のピン穴径は規定の深さ  
までであり、位置決めピンが抜  
けることはありません。

型式	F	N	G	H	NN	GA	HA	I	J	K	KA	NA	M	Z	ZZ
13-22-MXQ8L-10	25	4	7	25	2	13	19	11	17	23.5	—	4	46	45.5	71
13-22-MXQ8L-20	25	4	14	28	2	14	28	10	28	33.5	—	4	56	55.5	81
13-22-MXQ8L-30	26	6	— <sup>(注)</sup>	— <sup>(注)</sup>	3	29	27	12	40	43.5	—	4	70	69.5	95
13-22-MXQ8L-40	32	6	8	31	3	39	31	14	52	53.5	—	4	84	83.5	109
13-22-MXQ8L-50	46	6	8	29	4	37	58	13	78	63.5	82.5	8	109	108.5	134
13-22-MXQ8L-75	50	6	31	30	4	61	60	12	105	88.5	112.5	8	135	134.5	160

注) 13-22-MXQ8L-30の底面図を参照ください。

外形寸法図 / <sup>13</sup>/<sub>22</sub> MXQ8L / 対称形

軸方向配管形(ø8) <sup>13</sup>/<sub>22</sub> MXQ8L-□□P



※その他の寸法は基本形と同じです。

方向制御機器

エアシリンダ

ロータリ  
アクチュエータ

エアチャック

圧縮空気  
清浄化機器

モジュラF.R.

圧力制御機器

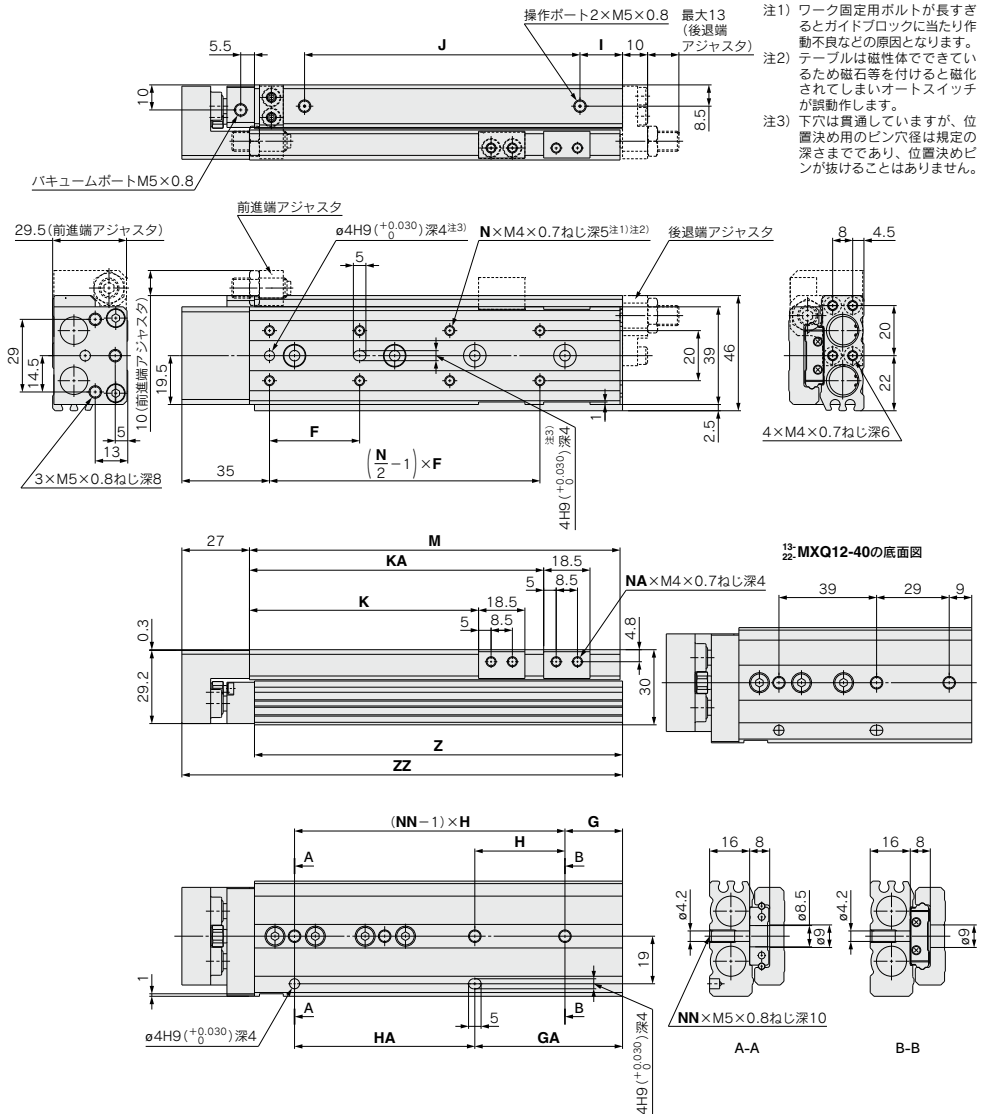
管継手 & チューブ

駆動制御機器

圧カセット /  
圧カセンサ

外形寸法図 13-22-MXQ12

基本形



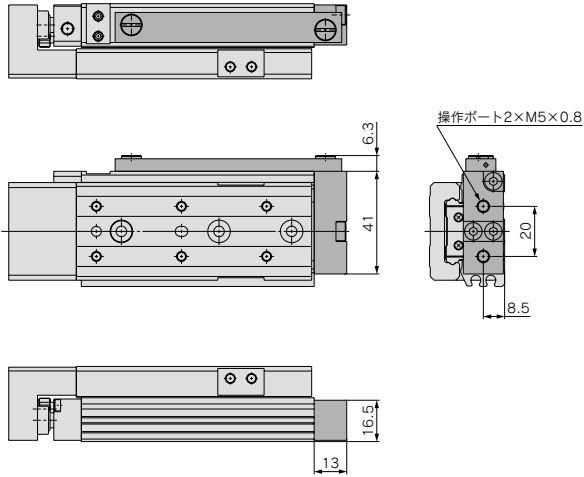
- 注1) ワーク固定用ボルトが長すぎるとガイドブロックに当たり作動不良などの原因となります。
- 注2) テーブルは磁性体でできているため磁石等を付けると磁化されてしまいオートスイッチが誤動作します。
- 注3) 下穴は貫通していますが、位置決め用のピン穴径は規定の深さまでであり、位置決めピンが抜けることはありません。

型式	F	N	G	H	NN	GA	HA	I	J	K	KA	NA	M	Z	ZZ
13-22-MXQ12- 10	28	4	18	32	2	18	32	12	34	26.5	—	4	67	66	95
13-22-MXQ12- 20	28	4	18	32	2	18	32	12	34	36.5	—	4	67	66	95
13-22-MXQ12- 30	38	4	20	40	2	20	40	14	42	46.5	—	4	77	76	105
13-22-MXQ12- 40	34	6	—注)	—注)	3	38	39	15	58	56.5	—	4	94	93	122
13-22-MXQ12- 50	34	6	9	39	3	48	39	13	70	66.5	—	4	104	103	132
13-22-MXQ12- 75	36	8	23	36	4	59	72	17	110	91.5	117.5	8	148	147	176
13-22-MXQ12-100	36	10	12	36	5	84	72	17	135	116.5	142.5	8	173	172	201

注) 13-22-MXQ12-40の底面図を参照ください。

外形寸法図 / 13-22:MXQ12

軸方向配管形(φ12) 13-22:MXQ12-□□P



※その他の寸法は基本形と同じです。

方向制御機器

エアシリンダ

ロータリ  
アクチュエータ

エアチャック

圧縮空気  
清浄化機器

モジュラF.R.

圧力制御機器

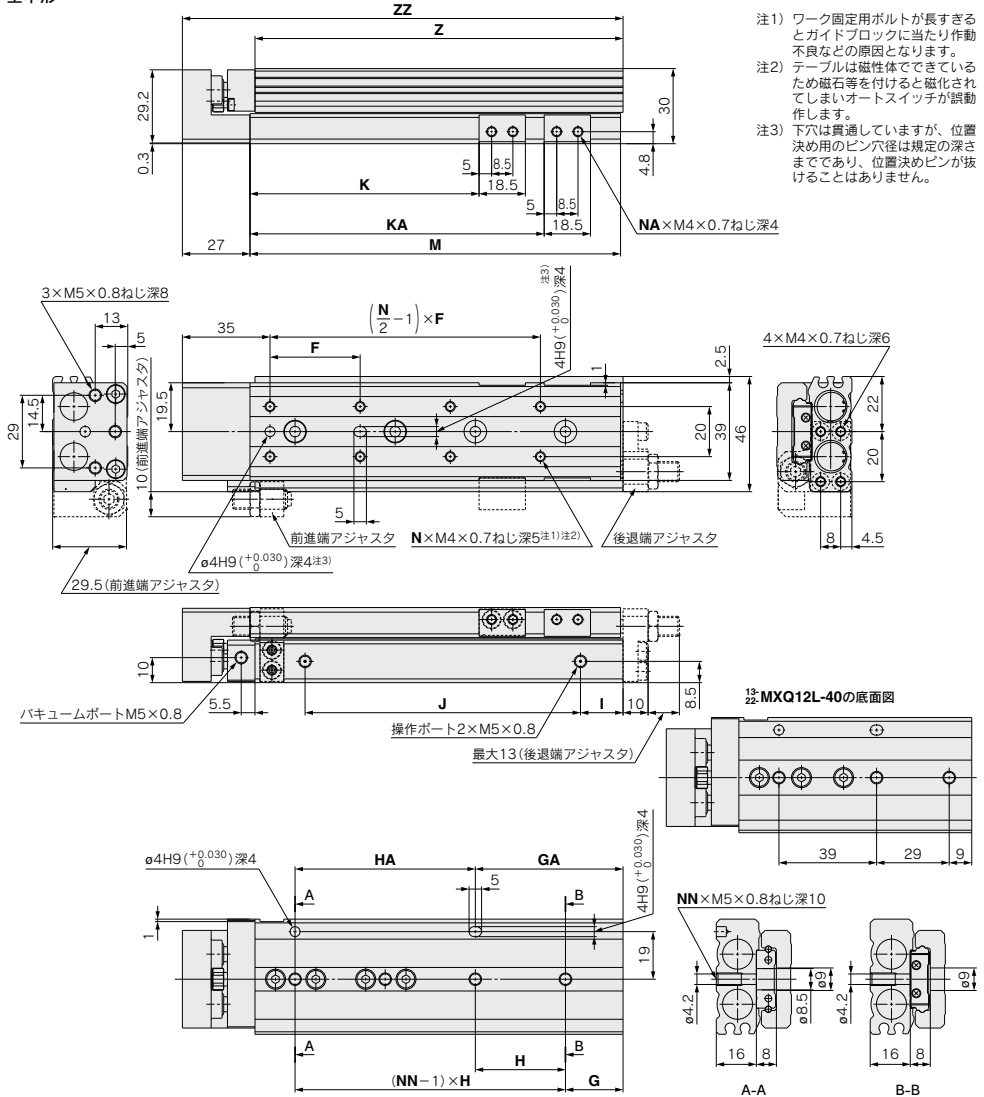
管継手 & チューブ

駆動制御機器

圧カセット /  
圧カセンサ

外形寸法図 13-22-MXQ12L/対称形

基本形

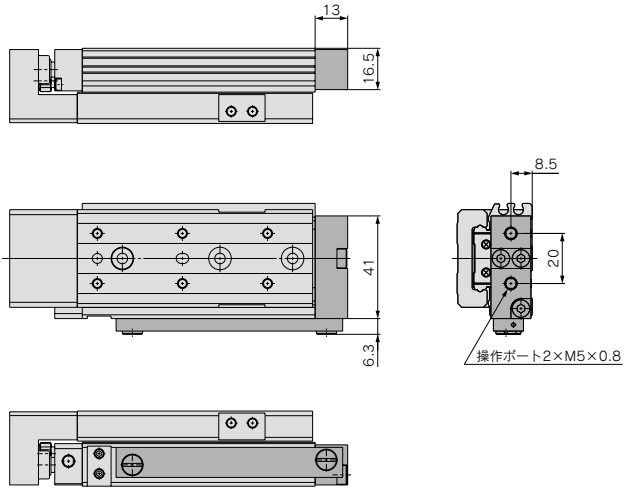


型式	F	N	G	H	NN	GA	HA	I	J	K	KA	NA	M	Z	ZZ
13-22-MXQ12L- 10	28	4	18	32	2	18	32	12	34	26.5	—	4	67	66	95
13-22-MXQ12L- 20	28	4	18	32	2	18	32	12	34	36.5	—	4	67	66	95
13-22-MXQ12L- 30	38	4	20	40	2	20	40	14	42	46.5	—	4	77	76	105
13-22-MXQ12L- 40	34	6	—(注)	—(注)	3	38	39	15	58	56.5	—	4	94	93	122
13-22-MXQ12L- 50	34	6	9	39	3	48	39	13	70	66.5	—	4	104	103	132
13-22-MXQ12L- 75	36	8	23	36	4	59	72	17	110	91.5	117.5	8	148	147	176
13-22-MXQ12L-100	36	10	12	36	5	84	72	17	135	116.5	142.5	8	173	172	201

注) 13-22-MXQ12L-40の底面図を参照ください。

外形寸法図 / 13: 22: MXQ12L/対称形

軸方向配管形(φ12) 13: 22: MXQ12L-□□P



※その他の寸法は基本形と同じです。

方向制御機器

エアシリンダ

ロータリ  
アクチュエータ

エアチャック

圧縮空気  
清浄化機器

モジュラF.R.

圧力制御機器

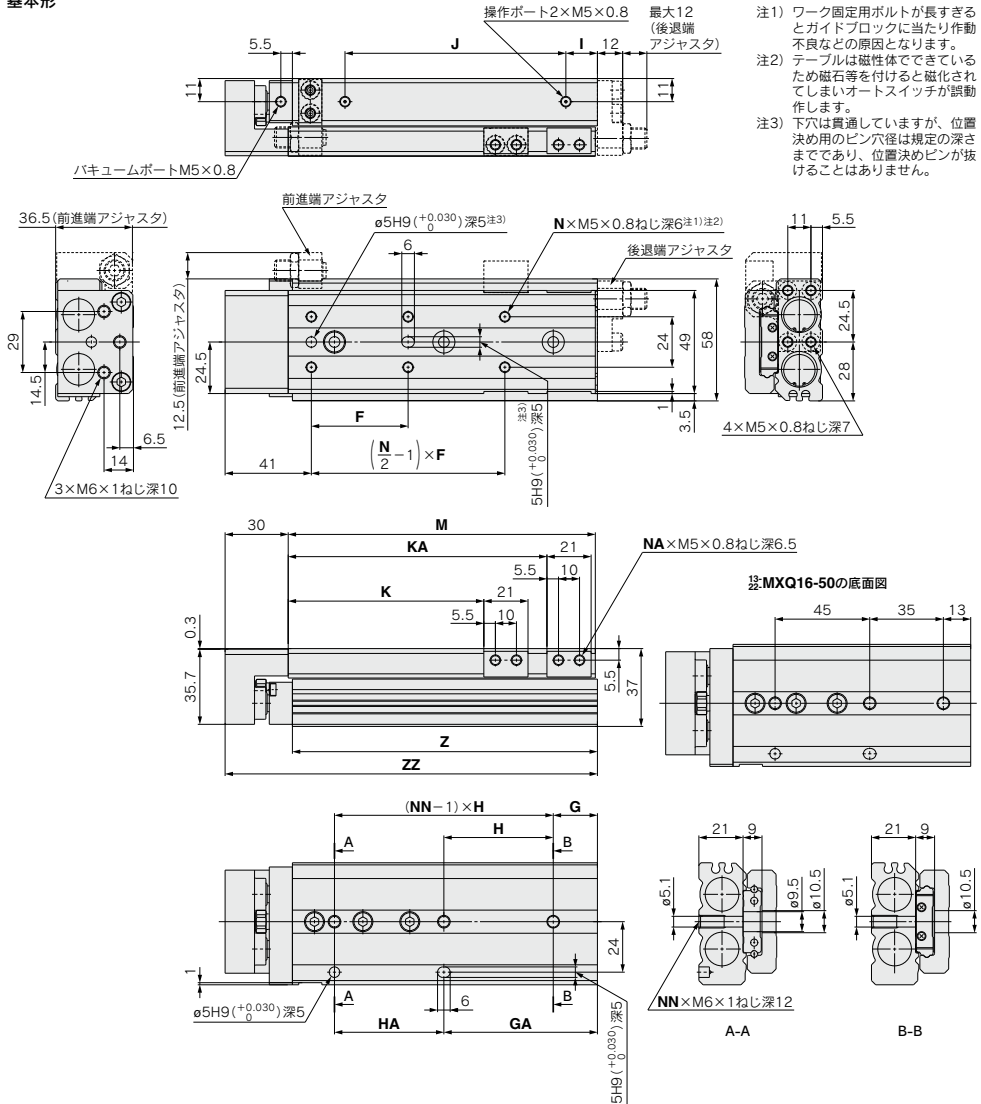
管継手 & チューブ

駆動制御機器

圧カセリサ  
圧カセリサ

外形寸法図 13-22-MXQ16

基本形



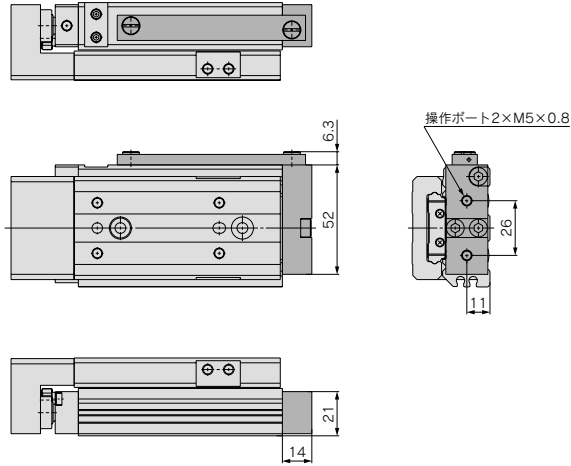
- 注1) ワーク固定用ボルトが長すぎるとガイドブロックに当たり動作不良などの原因となります。
- 注2) テーブルは磁性体でできています。磁石等を付けると磁化されてしまいオートスイッチが誤動作します。
- 注3) 下穴は貫通していますが、位置決め用のピン穴径は規定の深さまでであり、位置決めピンが抜けることはありません。

型式	F	N	G	H	NN	GA	HA	I	J	K	KA	NA	M	Z	ZZ
13-22-MXQ16- 10	38	4	18	39	2	18	39	12	40	28	—	4	78	77	109
13-22-MXQ16- 20	38	4	18	39	2	18	39	12	40	38	—	4	78	77	109
13-22-MXQ16- 30	48	4	19	48	2	19	48	12	50	48	—	4	88	87	119
13-22-MXQ16- 40	58	4	19	58	2	19	58	12	60	58	—	4	98	97	129
13-22-MXQ16- 50	40	6	— <sup>注1)</sup>	— <sup>注2)</sup>	3	48	45	20	68	68	91	8	114	113	145
13-22-MXQ16- 75	46	6	21	52	3	73	52	15	105	93	123	8	146	145	177
13-22-MXQ16-100	44	8	36	44	4	80	88	18	145	118	166	8	189	188	220
13-22-MXQ16-125	44	10	17	44	5	105	88	23	165	143	191	8	214	213	245

注1) 13-22-MXQ16-50の底面図を参照ください。

外形寸法図 / 13: 22: MXQ16

軸方向配管形(φ16) 13: 22: MXQ16-□□P



※その他の寸法は基本形と同じです。

方向制御機器

エアシリンダ

ロータリ  
アクチュエータ

エアチャック

圧縮空気  
清浄化機器

モジュラF.R.

圧力制御機器

管継手 & チューブ

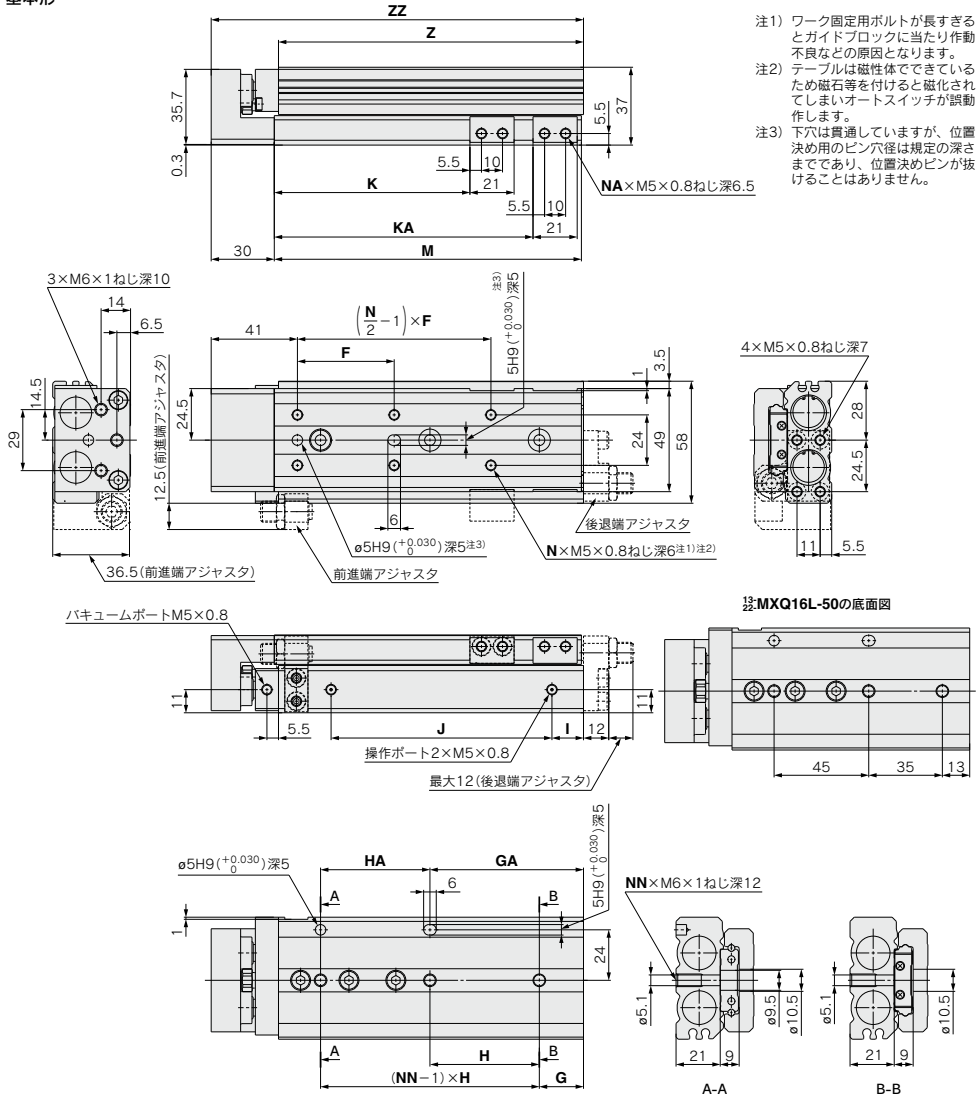
駆動制御機器

圧カセリ  
スイッチ



外形寸法図 13-22-MXQ16L/対称形

基本形



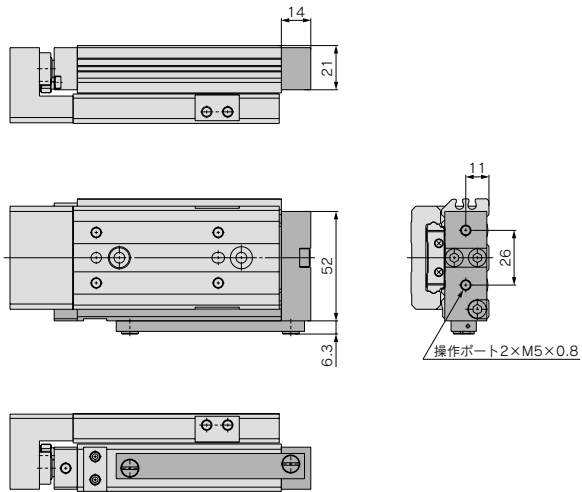
- 注1) ワーク固定用ボルトが長すぎるとガイドブロックに当たり作動不良などの原因となります。
- 注2) テーブルは磁性体でできているため磁石等を付けると磁化されてしまいオートスイッチが誤動作します。
- 注3) 下穴は貫通していますが、位置決め用のピン穴径は規定の深さまでであり、位置決めピンが抜けることはありません。

型式	F	N	G	H	NN	GA	HA	I	J	K	KA	NA	M	Z	ZZ
13-22-MXQ16L- 10	38	4	18	39	2	18	39	12	40	28	—	4	78	77	109
13-22-MXQ16L- 20	38	4	18	39	2	18	39	12	40	38	—	4	78	77	109
13-22-MXQ16L- 30	48	4	19	48	2	19	48	12	50	48	—	4	88	87	119
13-22-MXQ16L- 40	58	4	19	58	2	19	58	12	60	58	—	4	98	97	129
13-22-MXQ16L- 50	40	6	— <sup>(注)</sup>	— <sup>(注)</sup>	3	48	45	20	68	68	91	8	114	113	145
13-22-MXQ16L- 75	46	6	21	52	3	73	52	15	105	93	123	8	146	145	177
13-22-MXQ16L-100	44	8	36	44	4	80	88	18	145	118	166	8	189	188	220
13-22-MXQ16L-125	44	10	17	44	5	105	88	23	165	143	191	8	214	213	245

注) 13-22-MXQ16L-50の底面図を参照ください。

外形寸法図 / 13-22:MXQ16L/対称形

軸方向配管形(φ16) 13-22:MXQ16L-□□P



※その他の寸法は基本形と同じです。

方向制御機器

エアシリンダ

ロータリー  
アクチュエータ

エアチャック

圧縮空気  
清浄化機器

モジュラF.R.

圧力制御機器

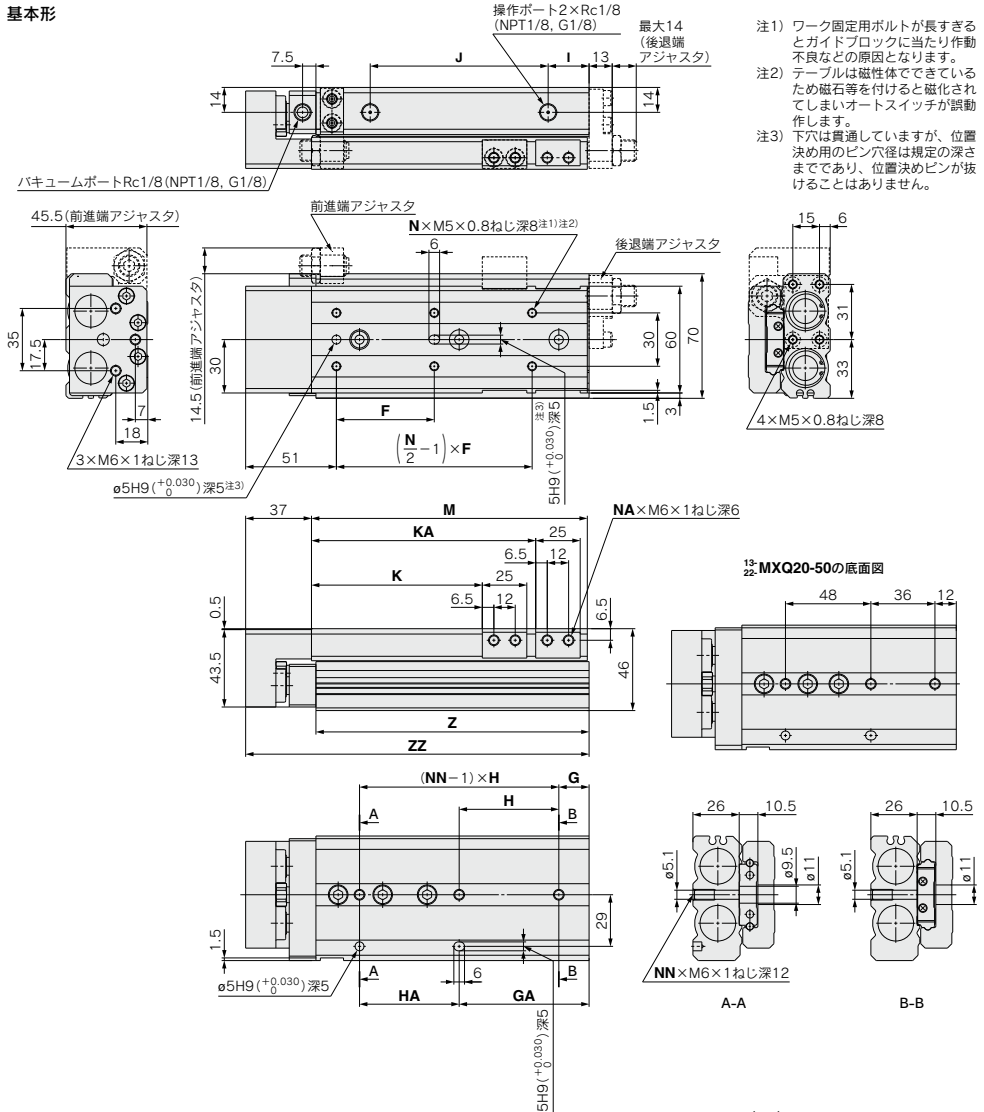
管継手 & チューブ

駆動制御機器

圧カセリサ  
圧カセット

外形寸法図 13-22-MXQ20

基本形



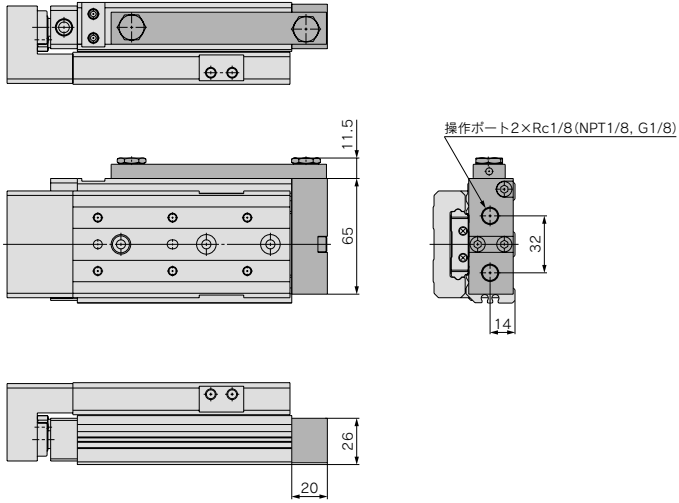
- 注1) ワーク固定用ボルトが長すぎる  
とガイドブロックに当たり作動  
不良などの原因となります。
- 注2) テーブルは磁性体でできてい  
るため磁石等を付けると磁化され  
てしまいオートスイッチが誤動  
作します。
- 注3) 下穴は貫通していますが、位置  
決め用のピン穴径は規定の深さ  
までであり、位置決めピンが抜  
けることはありません。

型式	F	N	G	H	NN	GA	HA	I	J	K	KA	NA	M	Z	ZZ
13-/22-MXQ20- 10	45	4	22	46	2	18	50	16	46	31	—	4	94	92.5	132
13-/22-MXQ20- 20	40	4	22	46	2	18	50	16	46	41	—	4	94	92.5	132
13-/22-MXQ20- 30	48	4	22	46	2	18	50	16	46	51	—	4	94	92.5	132
13-/22-MXQ20- 40	58	4	22	56	2	22	56	16	56	61	—	4	104	102.5	142
13-/22-MXQ20- 50	42	6	—	—	3	48	48	18	72	71	—	4	122	120.5	160
13-/22-MXQ20- 75	55	6	17	56	3	73	56	23	100	96	126	8	155	153.5	193
13-/22-MXQ20-100	50	8	18	56	4	74	112	25	155	121	183	8	212	210.5	250
13-/22-MXQ20-125	55	8	37	59	4	96	118	18	190	146	211	8	240	238.5	278
13-/22-MXQ20-150	62	8	56	62	4	118	124	21	215	171	239	8	268	266.5	306

注) 13-22-MXQ20-50の底面図を参照ください。

外形寸法図 / 13-22:MXQ20

軸方向配管形(φ20) 13-22:MXQ20-□□P



※その他の寸法は基本形と同じです。

方向制御機器

エアシリンダ

ロータリ  
アクチュエータ

エアチャック

圧縮空気  
清浄化機器

モジュール  
F, R

圧力制御機器

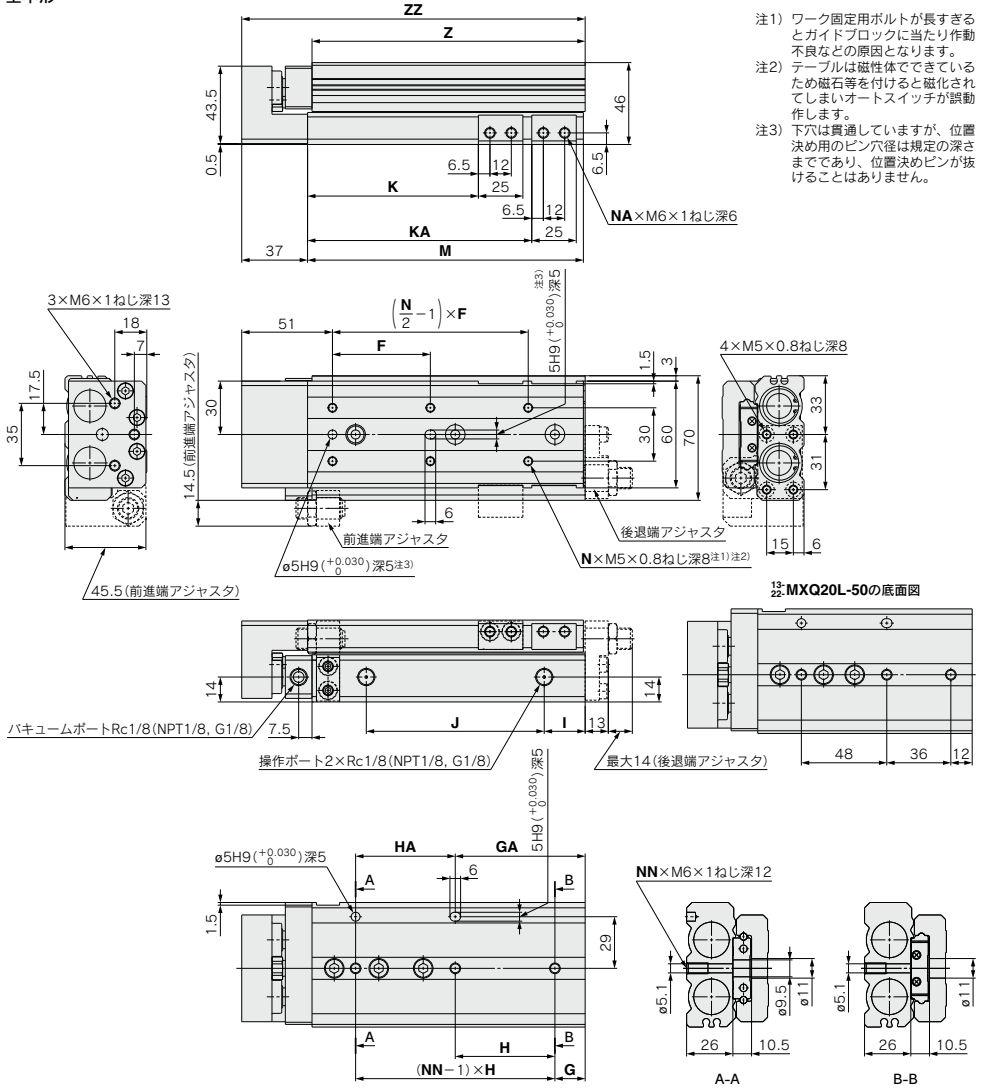
管継手 & チューブ

駆動制御機器

圧カセット  
圧カセンサ

外形寸法図 13-22-MXQ20L/対称形

基本形

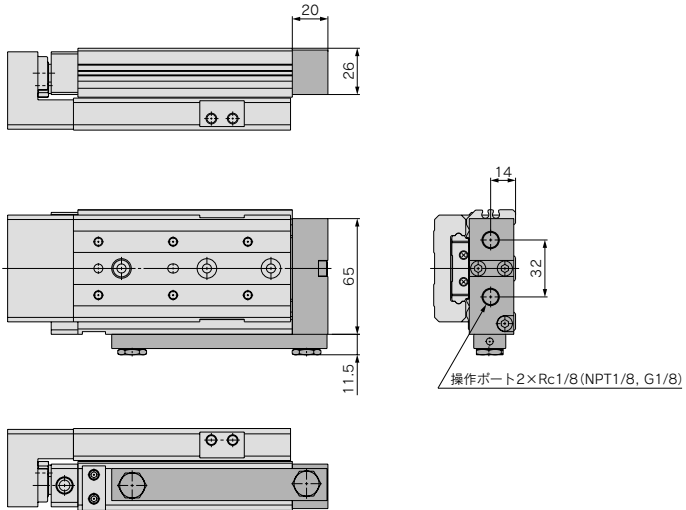


型式	F	N	G	H	NN	GA	HA	I	J	K	KA	NA	M	Z	ZZ
13-22-MXQ20L-10	45	4	22	46	2	18	50	16	46	31	—	4	94	92.5	132
13-22-MXQ20L-20	40	4	22	46	2	18	50	16	46	41	—	4	94	92.5	132
13-22-MXQ20L-30	48	4	22	46	2	18	50	16	46	51	—	4	94	92.5	132
13-22-MXQ20L-40	58	4	22	56	2	22	56	16	56	61	—	4	104	102.5	142
13-22-MXQ20L-50	42	6	— <sup>(注)</sup>	— <sup>(注)</sup>	3	48	48	18	72	71	—	4	122	120.5	160
13-22-MXQ20L-75	55	6	17	56	3	73	56	23	100	96	126	8	155	153.5	193
13-22-MXQ20L-100	50	8	18	56	4	74	112	25	155	121	183	8	212	210.5	250
13-22-MXQ20L-125	55	8	37	59	4	96	118	18	190	146	211	8	240	238.5	278
13-22-MXQ20L-150	62	8	56	62	4	118	124	21	215	171	239	8	268	266.5	306

注) 13-22-MXQ20L-50の底面図を参照ください。

外形寸法図 / 13-22:MXQ20L/対称形

軸方向配管形(φ20) 13-22:MXQ20L-□□P



※その他の寸法は基本形と同じです。

方向制御機器

エアシリンダ

ロータリ  
アクチュエータ

エアチャック

圧縮空気  
清浄化機器

モジユラフ、R.

圧力制御機器

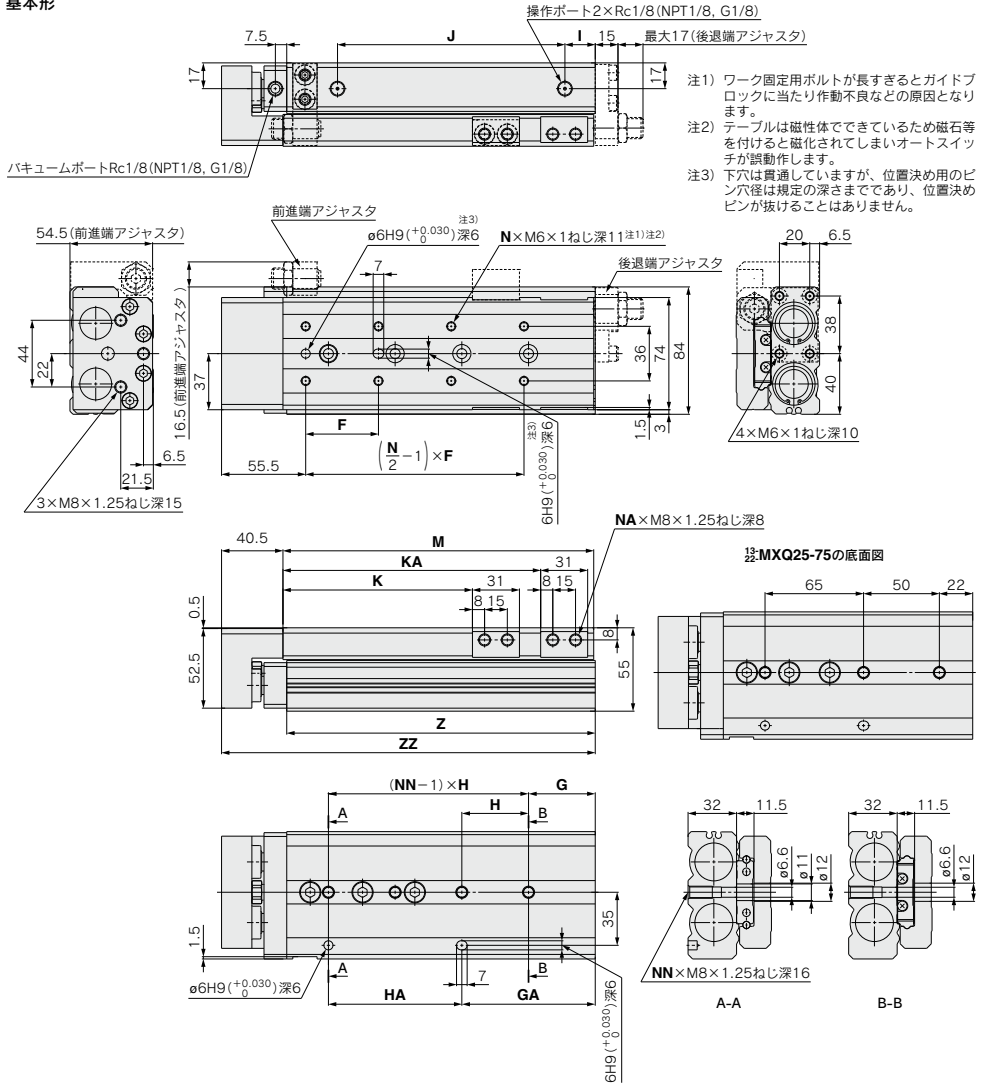
管継手 & チューブ

駆動制御機器

圧カセイツチ /  
圧力センサ

外形寸法図 13-22-MXQ25

基本形

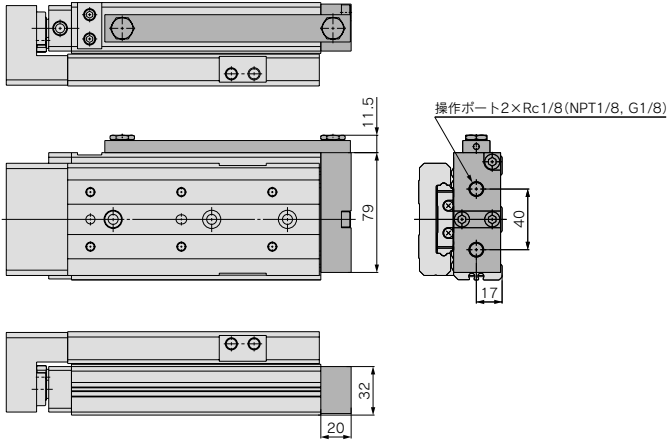


型式	F	N	G	H	NN	GA	HA	I	J	K	KA	NA	M	Z	ZZ
13-/22-MXQ25- 10	55	4	23	55	2	23	55	16	56	35	—	4	107	105.5	148.5
13-/22-MXQ25- 20	46	4	23	55	2	23	55	16	56	45	—	4	107	105.5	148.5
13-/22-MXQ25- 30	55	4	23	55	2	23	55	16	56	55	—	4	107	105.5	148.5
13-/22-MXQ25- 40	65	4	23	65	2	23	65	16	66	65	—	4	117	115.5	158.5
13-/22-MXQ25- 50	75	4	32	80	2	32	80	16	90	75	—	4	141	139.5	182.5
13-/22-MXQ25- 75	60	6	— <sup>注)</sup>	— <sup>注)</sup>	3	72	65	31	100	100	—	4	166	164.5	207.5
13-/22-MXQ25-100	48	8	44	44	4	88	88	20	150	125	170	8	205	203.5	246.5
13-/22-MXQ25-125	60	8	31	66	4	97	132	18	205	150	223	8	258	256.5	299.5
13-/22-MXQ25-150	65	8	56	66	4	122	132	18	230	175	248	8	283	281.5	324.5

注) 13-MXQ25-75の底面図を参照ください。

外形寸法図 / 13-22:MXQ25

軸方向配管形(φ25) 13-22:MXQ25-□□P



※その他の寸法は基本形と同じです。

方向制御機器

エアシリンダ

ロータリ  
アクチュエータ

エアチャック

圧縮空気  
清浄化機器

モジュラF.R.

圧力制御機器

管継手 & チューブ

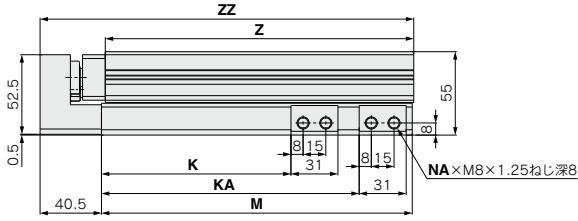
駆動制御機器

圧カセット /  
圧カセンサ

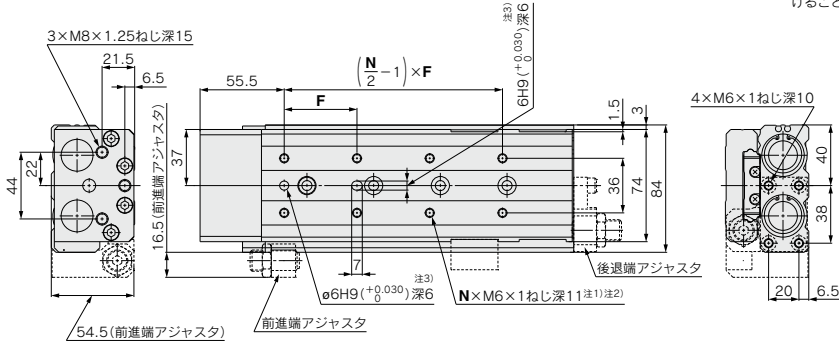


外形寸法図 1/2-MXQ25L/対称形

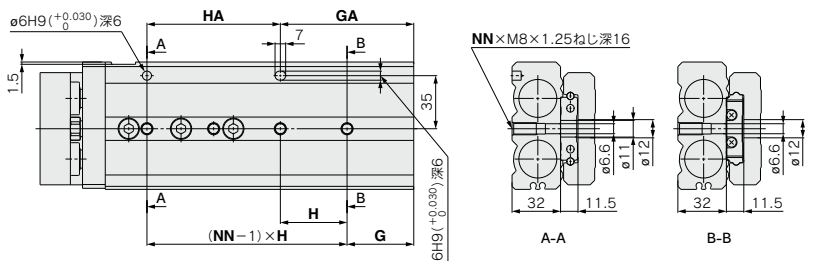
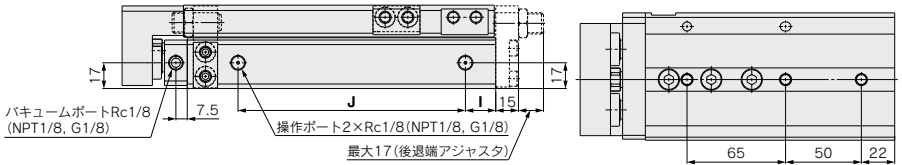
基本形



- 注1) ワーク固定用ボルトが長すぎるとガイドブロックに当たり作動不良などの原因となります。
- 注2) テーブルは磁性体でできています。磁石等を付けると磁化されてしまいオートスイッチが誤動作します。
- 注3) 下穴は貫通していますが、位置決め用のピン穴は規定の深さまでであり、位置決めピンが抜けることはありません。



1/2-MXQ25L-75の底面図

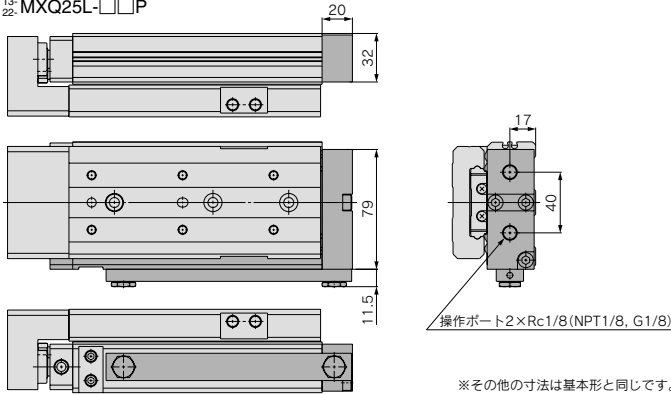


型式	F	N	G	H	NN	GA	HA	I	J	K	KA	NA	M	Z	ZZ
13-/22-MXQ25L-10	55	4	23	55	2	23	55	16	56	35	—	4	107	105.5	148.5
13-/22-MXQ25L-20	46	4	23	55	2	23	55	16	56	45	—	4	107	105.5	148.5
13-/22-MXQ25L-30	55	4	23	55	2	23	55	16	56	55	—	4	107	105.5	148.5
13-/22-MXQ25L-40	65	4	23	65	2	23	65	16	66	65	—	4	117	115.5	158.5
13-/22-MXQ25L-50	75	4	32	80	2	32	80	16	90	75	—	4	141	139.5	182.5
13-/22-MXQ25L-75	60	6	— <sup>(注)</sup>	— <sup>(注)</sup>	3	72	65	31	100	100	—	4	166	164.5	207.5
13-/22-MXQ25L-100	48	8	44	44	4	88	88	20	150	125	170	8	205	203.5	246.5
13-/22-MXQ25L-125	60	8	31	66	4	97	132	18	205	150	223	8	258	256.5	299.5
13-/22-MXQ25L-150	65	8	56	66	4	122	132	18	230	175	248	8	283	281.5	324.5

注) 1/2-MXQ25L-75の底面図を参照ください。

外形寸法図 / 13: 22: MXQ25L/対称形

軸方向配管形(φ25) 13: 22: MXQ25L-□□P



オーダーメイド

① ガイド部防錆仕様 -X42

13: 22: MXQ 標準型式表示方法の型式を表示 -X42

テーブル、ガイドブロックはマルテンサイト系ステンレスを使用していますが、より以上の防錆対策が必要な場合にご使用ください。テーブル、ガイドブロックに防錆処理<sup>注2)</sup>を施してあります。

注1)外形寸法は標準タイプと同じです。

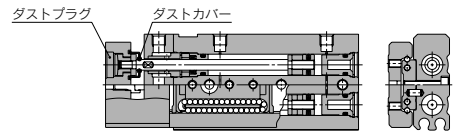
注2)特殊防錆処理により、テーブル、ガイドブロックが黒色になります。

② ダストカバー、ダストプラグフッ素ゴム仕様 -X52

13: MXQ 標準型式表示方法の型式を表示 -X52

ダストカバーとダストプラグの材質を標準品のシリコーンゴムからフッ素ゴムに変更したものです。

注1)外形寸法は標準タイプと同じです。



⚠ 製品個別注意事項

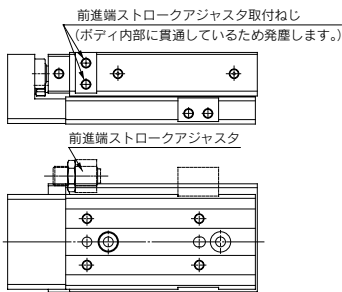
ご使用前に必ずお読みください。

使用上のご注意

⚠ 注意

前進端ストロークアジャスタを取り外した場合はプラグを行ってください。下穴がボディ内部に貫通しているため発塵の恐れがあります。詳細は当社へ相談ください。

対象シリンダ内径(mm) 12、16、20、25



前進端ストロークアジャスタなしの場合は六角穴付止めねじでプラグをして工場出荷をしています。

