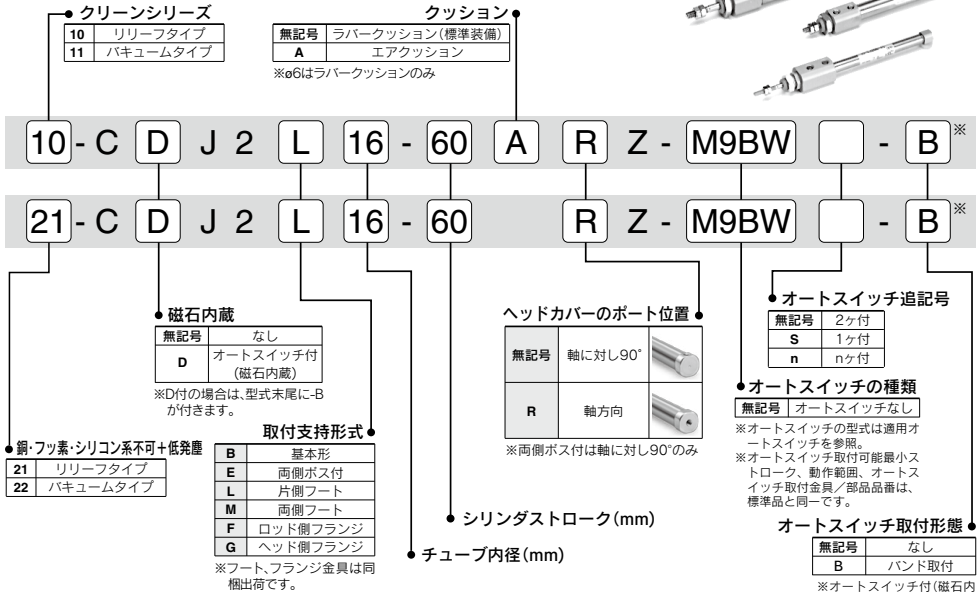


10-/11-**CJ2-Z** series エアシリンダ/ø6,ø10,ø16



型式表示方法



型式

型式	チューブ内径 (mm)	配管径	形式	作動方式	標準ストローク (mm)	オートスイッチ取付	クッション
リリーフタイプ	10-/21-CJ2□6	M5×0.8	無給油タイプ	複動形片ロッド	15,30,45,60	○ バンド取付のみ	○ 標準装備
	10-/21-CJ2□10				15,30,45,60,75,100,125,150		
	10-/21-CJ2□16				15,30,45,60,75,100,125,150,175,200		
バキュームタイプ	11-/22-CJ2□6	M5×0.8	無給油タイプ	複動形片ロッド	15,30,45,60	○ バンド取付のみ	○ 標準装備
	11-/22-CJ2□10				15,30,45,60,75,100,125,150		
	11-/22-CJ2□16				15,30,45,60,75,100,125,150,175,200		

※21-/22-にエアクッションの設定はありません。

仕様

項目	チューブ内径 (mm)	6	10	16
保証耐圧力		6・10・16		
最高使用圧力		1MPa		
最低使用圧力		0.7MPa		
周囲温度および使用流体温度		ø6:0.14MPa ø10, ø16:0.08MPa(エアクッション0.1MPa)		
使用ピストン速度		オートスイッチなし:-10°C~70°C オートスイッチ付:-10°C~60°C(ただし凍結なきこと)		
ストローク長さの許容差		50~400mm/s		
取付支持形式		基本形・両側ボス付・片側フート・両側フート ロッド側フランジ・ヘッド側フランジ		
使用グリース		10-/11-:フッ素系グリース、21-/22-:リチウム石けん基系グリース		
清浄度クラス(ISOクラス)		10-/21-:クラス4、11-/22-:クラス3		

バキュームタイプの吸引流量(参考値)

サイズ	吸引流量L/min(ANR)
6,10,16	1

取付支持金具/部品品番

取付支持金具	チューブ内径 (mm)		
	6	10	16
フート金具	CJ-L010C	CJ-L016C	CJK-L016C
フランジ金具	CJ-F010C	CJ-F016C	CJK-F016C

方向制御機器

エアシリンダ

ロータリ
アクチュエータ

エアチャック

圧縮空気
清浄化機器

モジュラF.R.

圧力制御機器

管継手 & チューブ

駆動制御機器

圧カセット
圧カセンサ

適用オートスイッチ（仕様詳細および下記以外のオートスイッチはホームページWEBカタログをご参照ください。）

種類	リード線 取出し	表示灯	配線 (出力)	負荷電圧			オートスイッチ型式	リード線長さ (m)				適用負荷
				DC	AC			0.5(無記号)	1 (M)	3 (L)	5 (Z)	
無接点 オートスイッチ	グロメット	有	2線	24V	5V 12V	—	バンド取付 M9B M9BW	●	●	●	○	リレー、 PLC
有接点 オートスイッチ	グロメット	有	2線	24V	12V	100V	A93	●	—	●	●	

注1) リード線長さ記号
 0.5m……………無記号
 1m…………… M
 3m…………… L
 5m…………… Z

M9BW
 M9BWM
 M9BWL
 M9BWZ

注2) ○印のオートスイッチは受注生産となります。
 注3) PLC : Programmable Logic Controllerの略

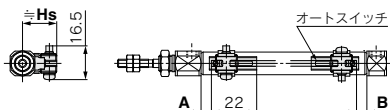
※オートスイッチの取付形態はバンド取付のみです

適用オートスイッチ一覧 → P.889参照

オートスイッチ/ストロークエンド検出時の適正取付位置

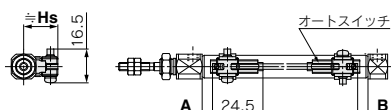
D-M9□型

D-M9□W型



A, B寸法はオートスイッチ先端部までの寸法です。

D-A9□型



A, B寸法はオートスイッチ先端部までの寸法です。

オートスイッチ適正取付位置

(mm)

オートスイッチ 型式	D-M9□ D-M9□W		D-A9□	
	A	B	A	B
チューブ内径 6	(4.5)5.5	(4.5)5.5	(0.5)1.5	(0.5)1.5
10	(5)6	(5)6	(1)2	(1)2
16	(5.5)6.5	(5.5)6.5	(1.5)2.5	(1.5)2.5

※()内数値は、オートスイッチ取付金具端面基準とした場合となります。

注) 上記の値はストロークエンド検出におけるオートスイッチの取付位置に対する目安です。実際の設定においてはオートスイッチの作動状態をご確認のうえ、調整願います。

オートスイッチ取付高さ

(mm)

オートスイッチ 型式	D-M9□ D-M9□W D-A9□
チューブ内径	Hs
6	15
10	17
16	20.5

⚠ 製品個別注意事項

ご使用前に必ずお読みください。

取付上のご注意

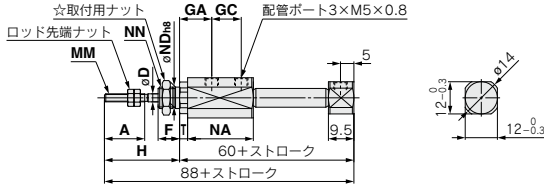
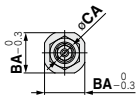
⚠ 注意

- 取付の際には、ロッドカバーを固定し取付ナットに適切な締付力を与えるか、または、ロッドカバーに適切な締付力を与えて締結する様にしてください。
 ヘッドカバーを固定したり、ヘッドカバー本体で締付けるとカバーが回転し、ずれを生じることがあります。
- 取付ねじ部適正締付トルクは下記の範囲内にて行ってください。
 ø6: 5.9~6.4N・m
 ø10: 10.8~11.8N・m
 ø16: 20.0~21.0N・m

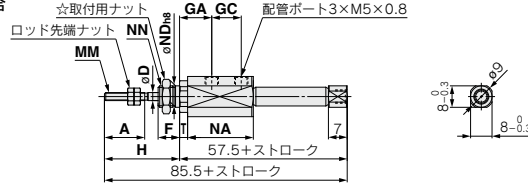
基本形 (B) /¹⁰/₁₁-CJ2B, ²¹/₂₂-CJ2B

ラパークッション

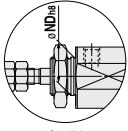
φ6の場合



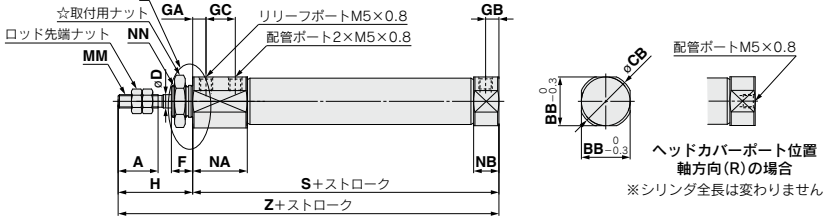
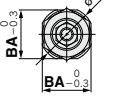
ヘッドカバーポート位置
軸方向(R)の場合



φ10, φ16の場合



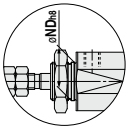
Y部詳細



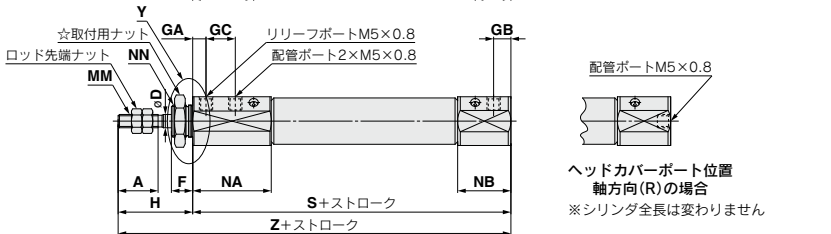
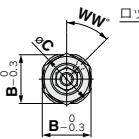
寸一内径	A	BA	BB	CA	CB	D	F	GA	GB	GC	H	MM	NA	NB	ND _{h8}	NN	S	T	Z
6	15	15	—	17	—	3	8	12	—	11	28	M3×0.5	24.5	—	8 ^{0.022} _{0.022}	M8×1.0	—	3	—
10	15	15	12	17	14	4	8	5	5	11	28	M4×0.7	20.5	9.5	10 ^{0.022} _{0.022}	M10×1.0	54	—	82
16	15	18.3	18.3	20	20	5	8	5	5	11	28	M5×0.8	20.5	9.5	12 ^{0.027} _{0.027}	M12×1.0	55	—	83

エアクッション付

21-/22-CJ2にエアクッション付の設定はありません。



Y部詳細



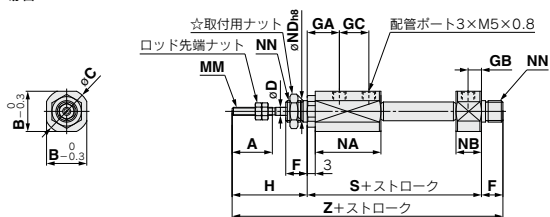
寸一内径	A	B	C	D	F	GA	GB	GC	H	MM	NA	NB	ND _{h8}	NN	S	WA	WB	WW	Z
10	15	15	17	4	8	5	6.5	11	28	M4×0.7	29.5	20	10 ^{0.022} _{0.022}	M10×1.0	73.5	22.9	13.4	45	101.5
16	15	18.3	20	5	8	5	6.5	11	28	M5×0.8	29.5	20	12 ^{0.027} _{0.027}	M12×1.0	74.5	22.9	13.4	45	102.5

エアシリンダ 10-11-**CJ2**
21-722-

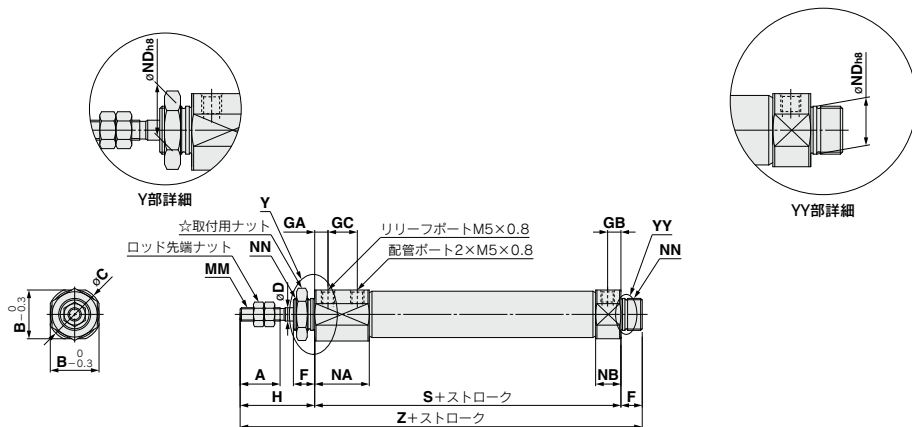
両側ボス付 (E) / 10-CJ2E, 21-CJ2E

ラパークッション

φ6の場合



φ10, φ16の場合

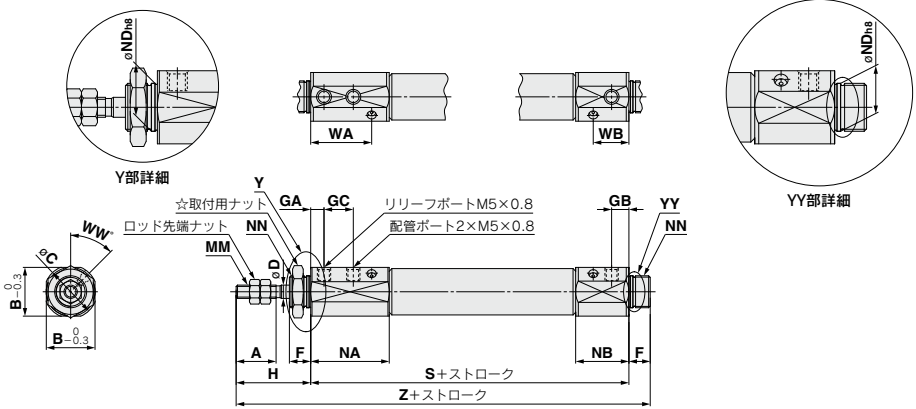


チューブ内径	A	B	C	D	F	GA	GB	GC	H	MM	NA	NB	ND _{φ6}	NN	S	Z
6	15	15	17	3	8	12	5	11	28	M3×0.5	24.5	9.5	8 ⁰ _{-0.022}	M8×1	60	96
10	15	15	17	4	8	5	5	11	28	M4×0.7	20.5	9.5	10 ⁰ _{-0.022}	M10×1	54	90
16	15	18.3	20	5	8	5	5	11	28	M5×0.8	20.5	9.5	12 ⁰ _{-0.027}	M12×1	55	91

両側ボス付 (E)/¹⁰CJ2E, ²¹CJ2E

エアクッション付

21-/22-CJ2にエアクッション付の設定はありません。



チューブ内径	(mm)																		
	A	B	C	D	F	GA	GB	GC	H	MM	NA	NB	ND _{h8}	NN	WA	WB	WW	S	Z
10	15	15	17	4	8	5	6.5	11	28	M4×0.7	29.5	20	10 ⁰ _{-0.022}	M10×1.0	22.9	13.4	45	73.5	109.5
16	15	18.3	20	5	8	5	6.5	11	28	M5×0.8	29.5	20	12 ⁰ _{-0.027}	M12×1.0	22.9	13.4	45	74.5	110.5

方向制御機器

エアシリンダ

ロケータリ
クチュエータ

エアチャック

圧縮空気
清浄化機器

モジュラF, R

圧力制御機器

管継手 & チューブ

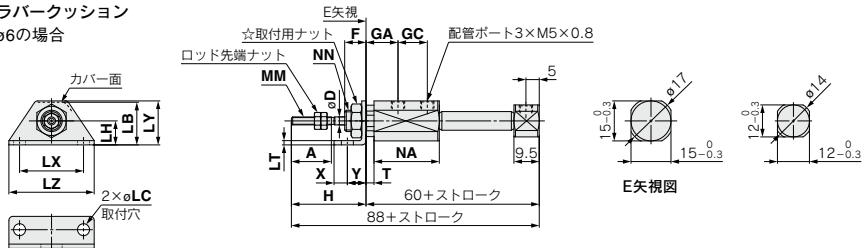
駆動制御機器

圧カセット
サ

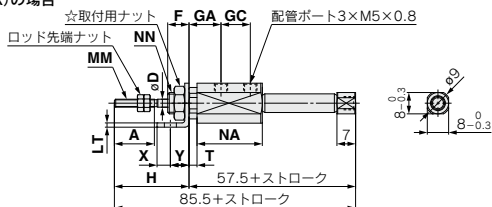
片側フート形(L)/¹⁰11-CJ2L, ²¹22-CJ2L

ラパークッション

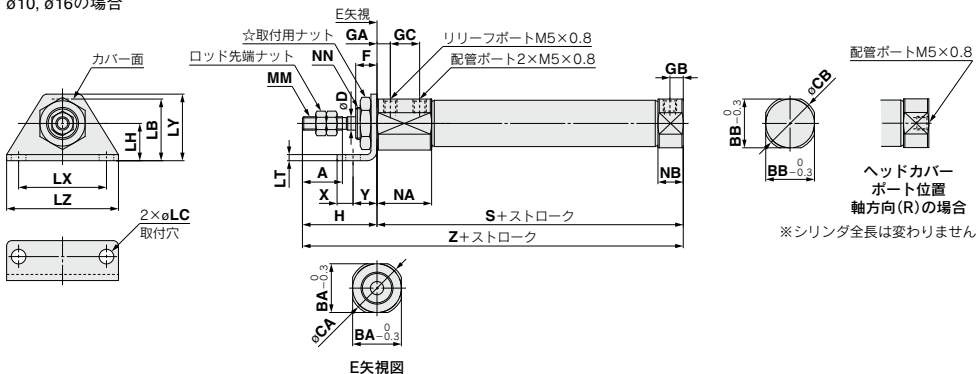
φ6の場合



ヘッドカバーポート位置
軸方向(R)の場合



φ10, φ16の場合



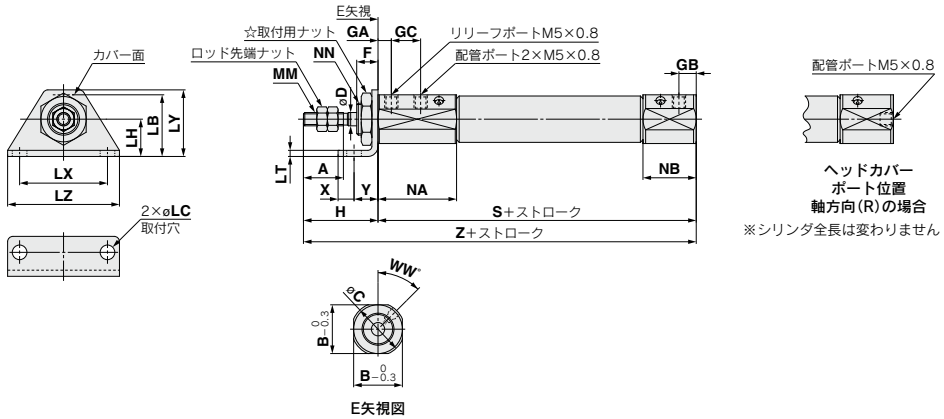
※シリンダ全長は変わりません

チュープ内径	A	BA	BB	CA	CB	D	F	GA	GB	GC	H	LB	LC	LH	LT	LX	LY	LZ	MM	NA	NB	NN	S	T	X	Y	Z
6	15	15	—	17	—	3	8	12	—	11	28	16.5	4.5	9	1.6	24	16.5	32	M3×0.5	24.5	—	M8×1.0	—	3	5	7	—
10	15	15	12	17	14	4	8	5	5	11	28	21.5	5.5	14	2.3	33	25	42	M4×0.7	20.5	9.5	M10×1.0	54	—	6	9	82
16	15	18.3	18.3	20	20	5	8	5	5	11	28	23	5.5	14	2.3	33	25	42	M5×0.8	20.5	9.5	M12×1.0	55	—	6	9	83

片側フート形(L)/¹⁰/₁₁-C_{J2}L, ²¹/₂₂-C_{J2}L

エアクション付

21-/22-C_{J2}にエアクション付の設定はありません。



(mm)

チューブ径	A	B	C	D	F	GA	GB	GC	H	LB	LC	LH	LT	LX	LY	LZ	MM	NA	NB	NN	S	WA	WB	WW	X	Y	Z
10	15	15	17	4	8	5	6.5	11	28	21.5	5.5	14	2.3	33	25	42	M4×0.7	29.5	20	M10×1.0	73.5	22.9	13.4	45	6	9	101.5
16	15	18.3	20	5	8	5	6.5	11	28	23	5.5	14	2.3	33	25	42	M5×0.8	29.5	20	M12×1.0	74.5	22.9	13.4	45	6	9	102.5

方向制御機器

エアシリンダ

ロータリーアクチュエータ

エアチャック

圧縮空気清浄化機器

モジュラF.R.

圧力制御機器

管継手&チューブ

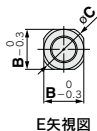
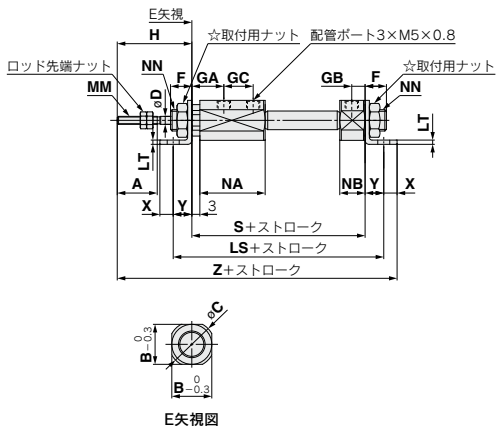
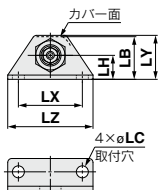
駆動制御機器

圧カセイチ

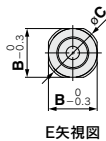
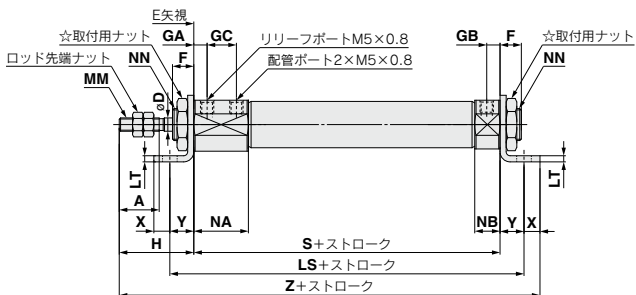
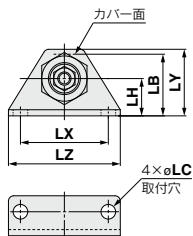
両側フート形(M)/¹⁰/₁₁-CJ2M, ²¹/₂₂-CJ2M

ラパークッション

φ6の場合



φ10, φ16の場合

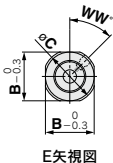
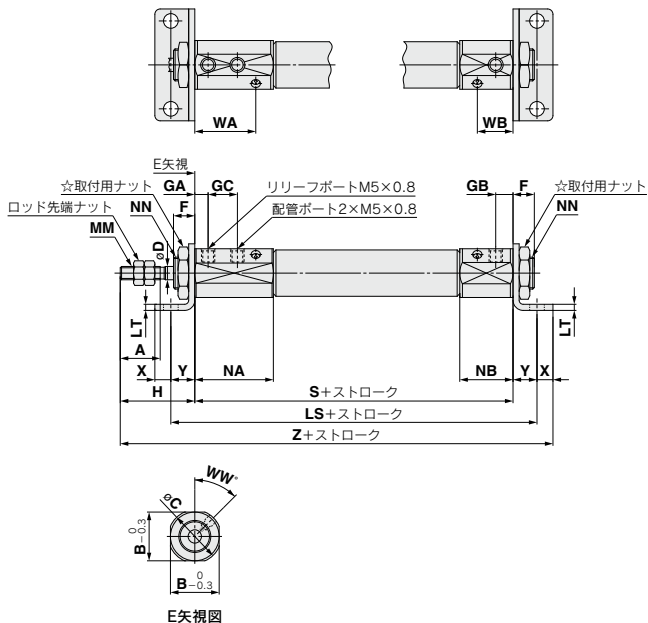
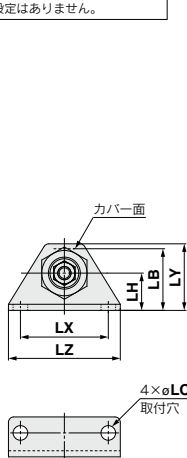


チューブ内径	A	B	C	D	F	GA	GB	GC	H	LB	LC	LH	LS	LT	LX	LY	LZ	MM	NA	NB	NN	S	X	Y	Z
6	15	15	17	3	8	12	5	11	28	21.5	4.5	9	74	1.6	24	16.5	32	M3×0.5	24.5	9.5	M8×1	60	5	7	100
10	15	15	17	4	8	5	5	11	28	21.5	5.5	14	72	2.3	33	25	42	M4×0.7	20.5	9.5	M10×1	54	6	9	97
16	15	18.3	20	5	8	5	5	11	28	23	5.5	14	73	2.3	33	25	42	M5×0.8	20.5	9.5	M12×1	55	6	9	98

両側フート形(M)/¹⁰⁻11-CJ2M, ²¹⁻22-CJ2M

エアクション付

21-/22-CJ2にエアクション付の設定はありません。



E矢視図

(mm)

チューブ内径	A	B	C	D	F	GA	GB	GC	H	LB	LC	LH	LS	LT	LX	LY	LZ	MM	NA	NB	NN	WA	WB	WW	S	X	Y	Z
10	15	15	17	4	8	5	6.5	11	28	21.5	5.5	14	91.5	2.3	33	25	42	M4×0.7	29.5	20	M10×1.0	22.9	13.4	45	73.5	6	9	116.5
16	15	18.3	20	5	8	5	6.5	11	28	23	5.5	14	92.5	2.3	33	25	42	M5×0.8	29.5	20	M12×1.0	22.9	13.4	45	74.5	6	9	117.5

方向制御機器

エアシリンダ

ロータリ
アクチュエータ

エアチャック

圧縮空気
清浄化機器

モジュラ
F, R

圧力制御機器

管継手 & チューブ

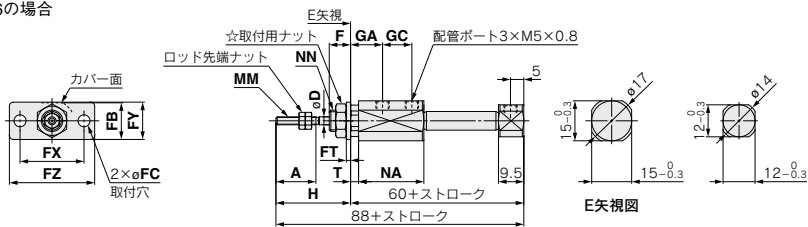
駆動制御機器

圧カセ
スイッチ

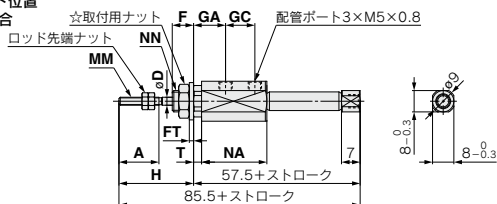
ロッド側フランジ形(F) / 10-CJ2F, 22-CJ2F

ラパークッション

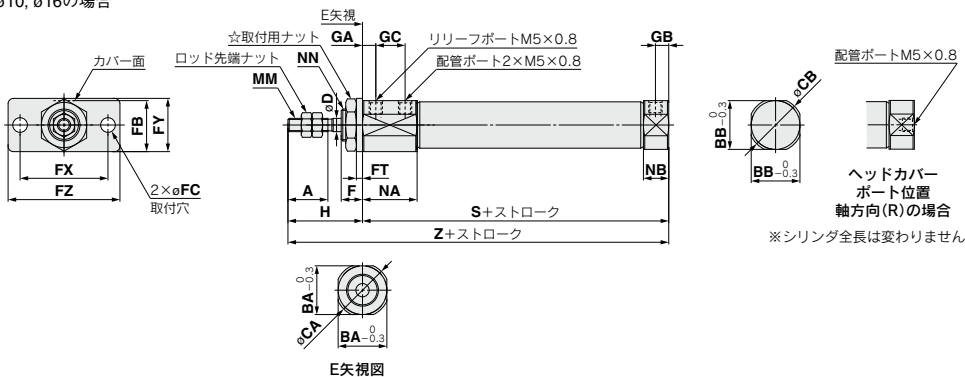
φ6の場合



ヘッドカバーポート位置
軸方向(R)の場合



φ10, φ16の場合



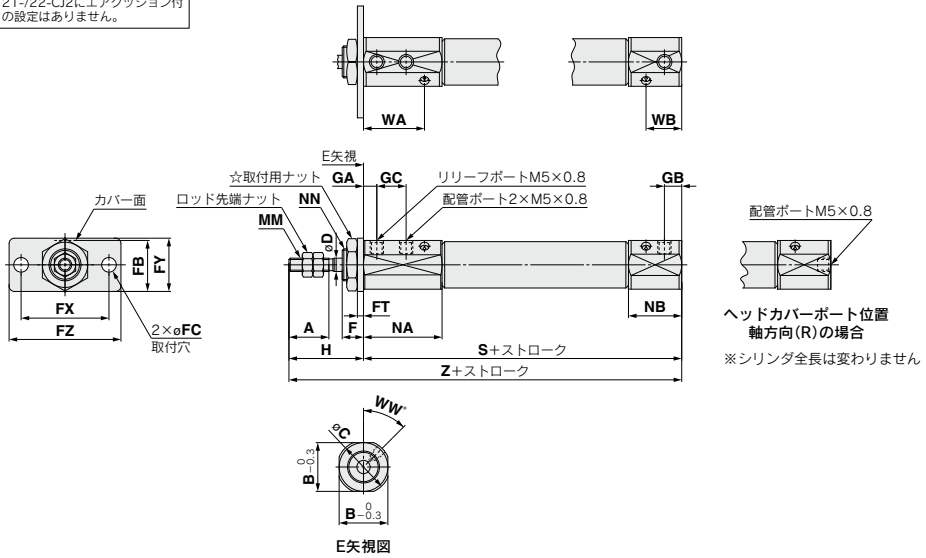
(mm)

チューブ内径	A	BA	BB	CA	CB	D	F	FB	FC	FT	FX	FY	FZ	GA	GB	GC	H	MM	NA	NB	NN	S	T	Z
6	15	15	—	17	—	3	8	14.5	4.5	1.6	24	14	32	12	—	11	28	M3×0.5	24.5	—	M8×1.0	—	3	—
10	15	15	12	17	14	4	8	17.5	5.5	2.3	33	20	42	5	5	11	28	M4×0.7	20.5	9.5	M10×1.0	54	—	82
16	15	18.3	18.3	20	20	5	8	19	5.5	2.3	33	20	42	5	5	11	28	M5×0.8	20.5	9.5	M12×1.0	55	—	83

ロッド側フランジ形(F) / 10- CJ2F, 21- CJ2F

エアクッション付

21-/22-CJ2にエアクッション付の設定はありません。



- 方向制御機器
- エアシリンダ
- アクチュエータ
- エアチャック
- 圧縮空気
清浄化機器
- モジュラF, R
- 圧力制御機器
- 管継手 & チューブ
- 駆動制御機器
- 圧カセイスツチ

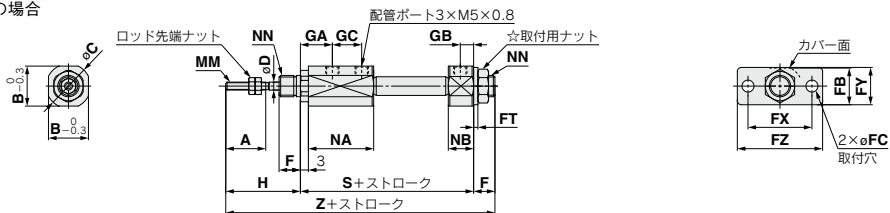
(mm)

チューブ径	A	B	C	D	F	FB	FC	FT	FX	FY	FZ	GA	GB	GC	H	MM	NA	NB	NN	S	WA	WB	WW	Z
10	15	15	17	4	8	17.5	5.5	2.3	33	20	42	5	6.5	11	28	M4X0.7	29.5	20	M10X1.0	73.5	22.9	13.4	45	101.5
16	15	18.3	20	5	8	19	5.5	2.3	33	20	42	5	6.5	11	28	M5X0.8	29.5	20	M12X1.0	74.5	22.9	13.4	45	102.5

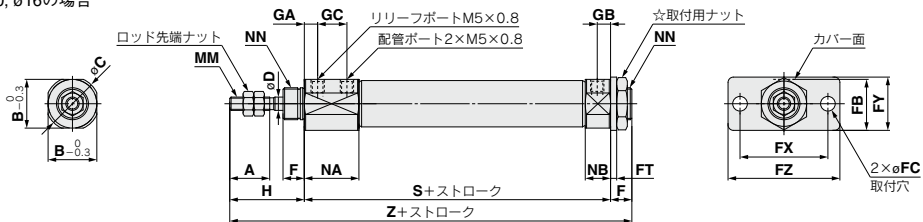
ヘッド側フランジ形(G)/¹⁰/₁₁-CJ2G, ²¹/₂₂-CJ2G

ラパークッション

φ6の場合



φ10, φ16の場合

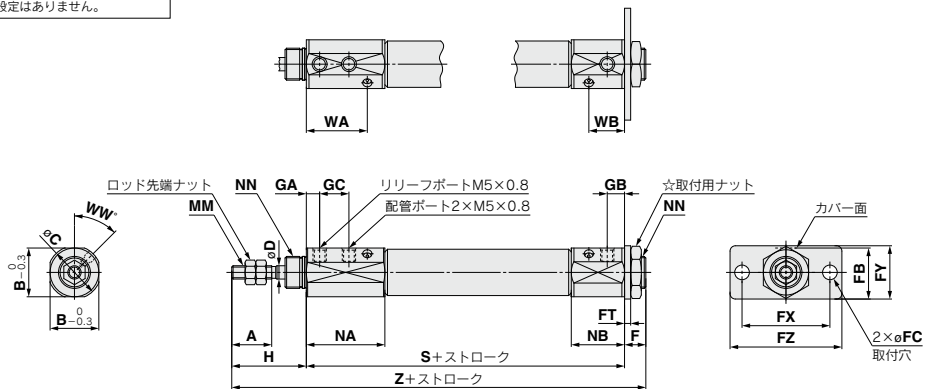


チューブ内径	A	B	C	D	F	FB	FC	FT	FX	FY	FZ	GA	GB	GC	H	MM	NA	NB	NN	S	Z
6	15	15	17	3	8	14.5	4.5	1.6	24	14	32	12	5	11	28	M3×0.5	24.5	9.5	M8×1	60	96
10	15	15	17	4	8	17.5	5.5	2.3	33	20	42	5	5	11	28	M4×0.7	20.5	9.5	M10×1	54	90
16	15	18.3	20	5	8	19	5.5	2.3	33	20	42	5	5	11	28	M5×0.8	20.5	9.5	M12×1	55	91

ヘッド側フランジ形 (G) / 10- CJ2G, 21- CJ2G

エアクッション付

21-/22-CJ2にエアクッション付の設定はありません。



(mm)

チューブ内径	A	B	C	D	F	FB	FC	FT	FX	FY	FZ	GA	GB	GC	H	MM	NA	NB	NN	WA	WB	WW	S	Z
10	15	15	17	4	8	17.5	5.5	2.3	33	20	42	5	6.5	11	28	M4×0.7	29.5	20	M10×1.0	22.9	13.4	45	73.5	109.5
16	15	18.3	20	5	8	19	5.5	2.3	33	20	42	5	6.5	11	28	M5×0.8	29.5	20	M12×1.0	22.9	13.4	45	74.5	110.5

方向制御機器

エアシリンダ

ロータリ
アクチュエータ

エアチャック

圧縮空気
清浄化機器

モジュラF.R.

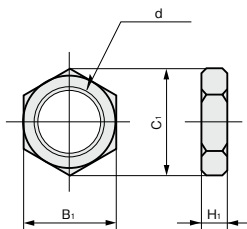
圧力制御機器

管継手 & チューブ

駆動制御機器

圧カセイチ
圧カセイチ

取付用ナット

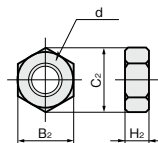


材質：炭素鋼 (mm)

品番	適用チューブ内径	B ₁	C ₁	d	H ₁
SNJ-010C	6	11	12.7	M8×1.0	4
SNJ-016C	10	14	16.2	M10×1.0	4
SNKJ-016C	16	17	19.6	M12×1.0	4

※適用する取付用ナットは標準シリンダ用とは異なります。

ロッド先端ナット



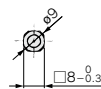
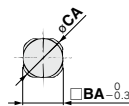
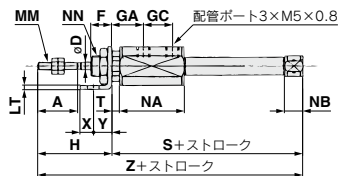
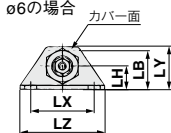
材質：炭素鋼 (mm)

品番	適用チューブ内径	B ₂	C ₂	d	H ₂
NTJ-006B	6	5.5	6.4	M3×0.5	2.4
NTJ-010C	10	7	8.1	M4×0.7	3.2
NTJ-015C	16	8	9.2	M5×0.8	4

片側フート形(L)/¹⁰/₁₁-CJ2L, ²¹/₂₂-CJ2L

ラパークッション

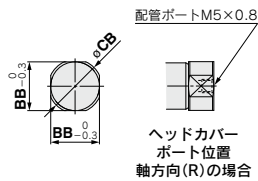
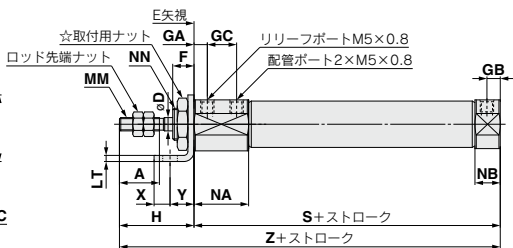
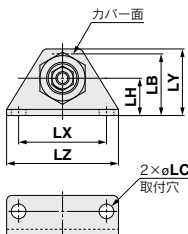
φ6の場合



ロッドカバー側

ヘッドカバー側

φ10, φ16の場合



※シリンダ全長は変わりません

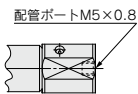
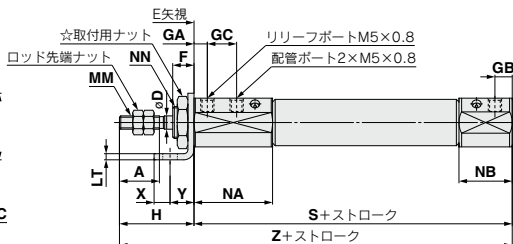
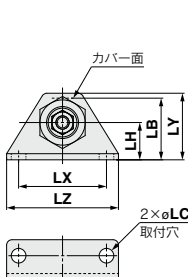
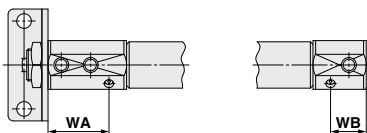
E矢視図

(mm)

フューア径	A	BA	BB	CA	CB	D	F	GA	GB	GC	H	LB	LC	LH	LT	LX	LY	LZ	MM	NA	NB	NN	S	T	X	Y	Z
6	15	15	—	17	—	3	8	12	—	11	28	16.5	4.5	9	1.6	24	16.5	32	M3×0.5	24.5	7	M8×1.0	57.5	3	5	7	85.5
10	15	15	12	17	14	4	8	5	5	11	28	21.5	5.5	14	2.3	33	25	42	M4×0.7	20.5	9.5	M10×1.0	54	—	6	9	82
16	15	18.3	18.3	20	20	5	8	5	5	11	28	23	5.5	14	2.3	33	25	42	M5×0.8	20.5	9.5	M12×1.0	55	—	6	9	83

エアクッション付

21-/22-CJ2にエアクッション付の設定はありません。



ヘッドカバーポート位置
軸方向(R)の場合

※シリンダ全長は変わりません

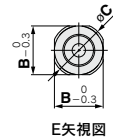
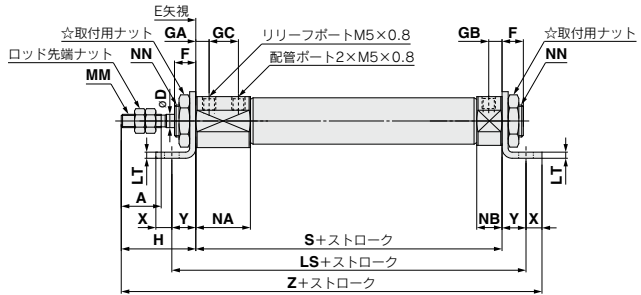
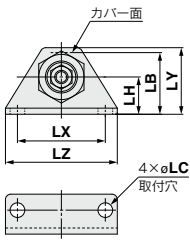
E矢視図

(mm)

フューア径	A	B	C	D	F	GA	GB	GC	H	LB	LC	LH	LT	LX	LY	LZ	MM	NA	NB	NN	S	WA	WB	WW	X	Y	Z
10	15	15	17	4	8	5	6.5	11	28	21.5	5.5	14	2.3	33	25	42	M4×0.7	29.5	20	M10×1.0	73.5	22.9	13.4	45	6	9	101.5
16	15	18.3	20	5	8	5	6.5	11	28	23	5.5	14	2.3	33	25	42	M5×0.8	29.5	20	M12×1.0	74.5	22.9	13.4	45	6	9	102.5

両側フート形(M)/¹⁰/₁₁-CJ2M, ²¹/₂₂-CJ2M

ラバークッション

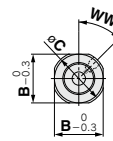
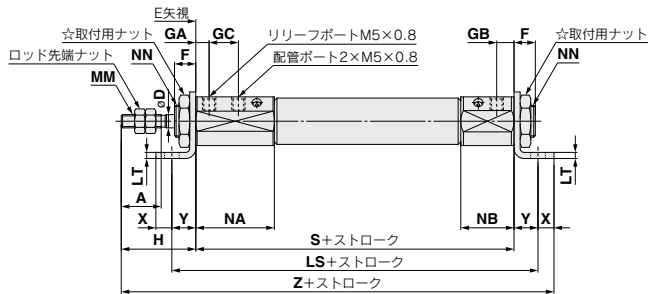
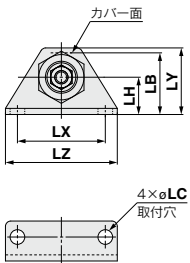
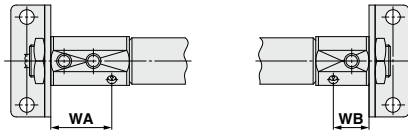


E矢視図

チューブ内径	A	B	C	D	F	GA	GB	GC	H	LB	LC	LH	LS	LT	LX	LY	LZ	MM	NA	NB	NN	S	X	Y	Z
10	15	15	17	4	8	5	5	11	28	21.5	5.5	14	72	2.3	33	25	42	M4×0.7	20.5	9.5	M10×1.0	54	6	9	97
16	15	18.3	20	5	8	5	5	11	28	23	5.5	14	73	2.3	33	25	42	M5×0.8	20.5	9.5	M12×1.0	55	6	9	98

エアクッション付

21-/22-CJ2にエアクッション付の設定はありません。



E矢視図

チューブ内径	A	B	C	D	F	GA	GB	GC	H	LB	LC	LH	LS	LT	LX	LY	LZ	MM	NA	NB	NN	WA	WB	WW	S	X	Y	Z
10	15	15	17	4	8	5	6.5	11	28	21.5	5.5	14	91.5	2.3	33	25	42	M4×0.7	29.5	20	M10×1.0	22.9	13.4	45	73.5	6	9	116.5
16	15	18.3	20	5	8	5	6.5	11	28	23	5.5	14	92.5	2.3	33	25	42	M5×0.8	29.5	20	M12×1.0	22.9	13.4	45	74.5	6	9	117.5

方向制御機器

エアシリンダ

ロータリ
アクチュエータ

エアチャック

圧縮空気
清浄化機器

モジュラF.R.

圧力制御機器

管継手 & チューブ

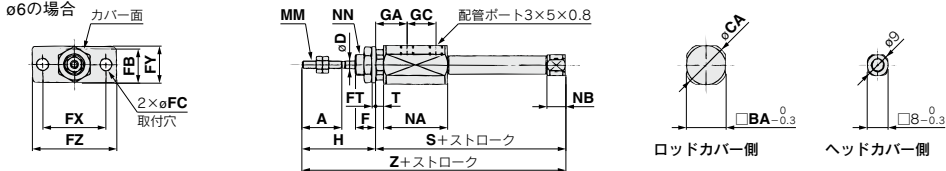
駆動制御機器

圧カセグサ

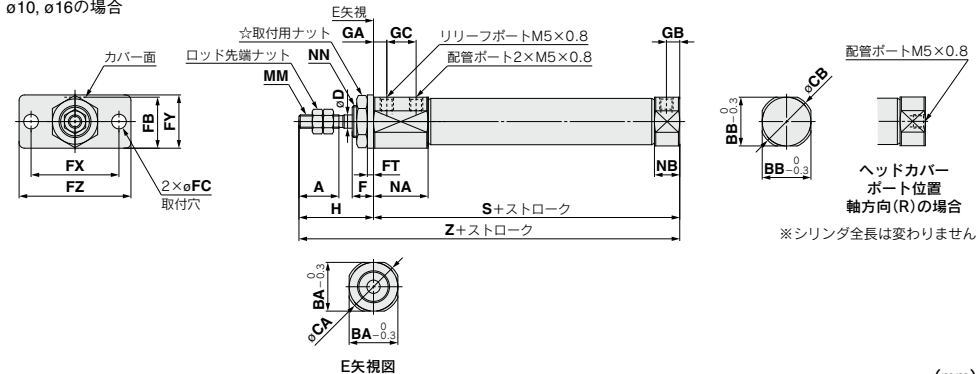
ロッド側フランジ形(F) 10-CJ2F, 22-CJ2F

ラパークッション

φ6の場合



φ10, φ16の場合

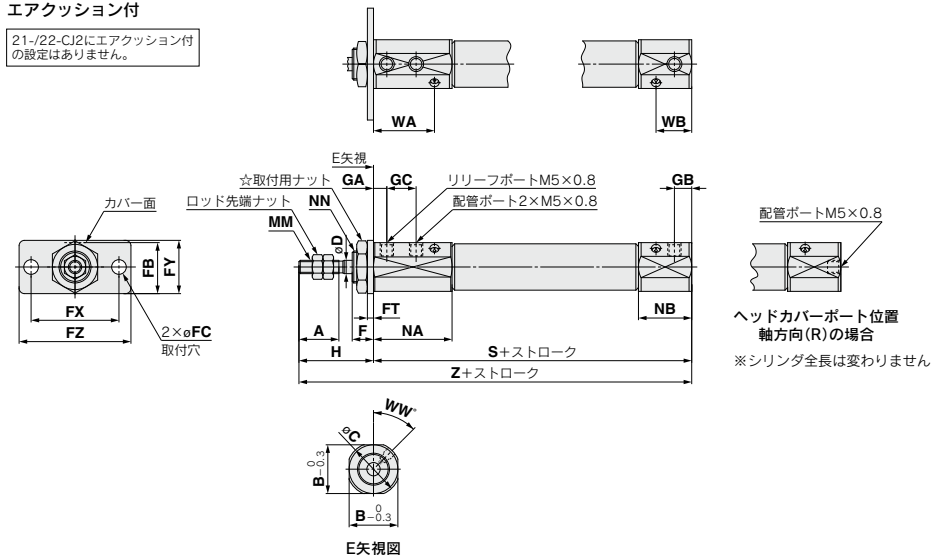


(mm)

チューブ内径	A	BA	BB	CA	CB	D	F	FB	FC	FT	FX	FY	FZ	GA	GB	GC	H	MM	NA	NB	NN	S	T	Z
6	15	15	—	17	—	3	8	14.5	4.5	1.6	24	14	32	12	—	11	28	M3×0.5	24.5	7	M8×1.0	57.5	3	85.5
10	15	15	12	17	14	4	8	17.5	5.5	2.3	33	20	42	5	5	11	28	M4×0.7	20.5	9.5	M10×1.0	54	—	82
16	15	18.3	18.3	20	20	5	8	19	5.5	2.3	33	20	42	5	5	11	28	M5×0.8	20.5	9.5	M12×1.0	55	—	83

エアクッション付

21-22-CJ2にエアクッション付の設定はありません。

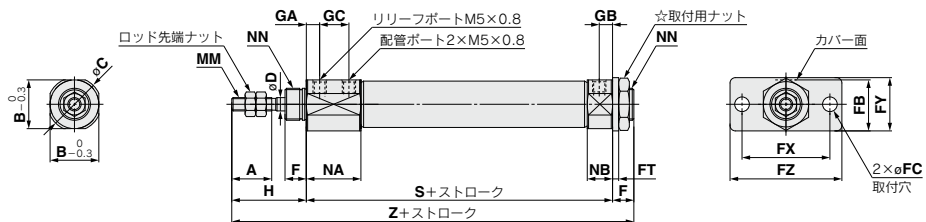


(mm)

チューブ内径	A	B	C	D	F	FB	FC	FT	FX	FY	FZ	GA	GB	GC	H	MM	NA	NB	NN	S	WA	WB	WW	Z
10	15	15	17	4	8	17.5	5.5	2.3	33	20	42	5	6.5	11	28	M4×0.7	29.5	20	M10×1.0	73.5	22.9	13.4	45	101.5
16	15	18.3	20	5	8	19	5.5	2.3	33	20	42	5	6.5	11	28	M5×0.8	29.5	20	M12×1.0	74.5	22.9	13.4	45	102.5

ヘッド側フランジ形(G)/¹⁰/₁₁-CJ2G, ²¹/₂₂-CJ2G

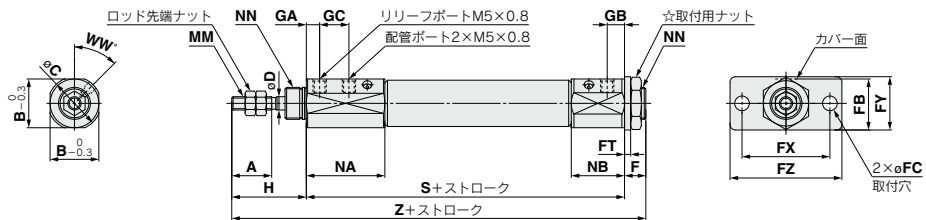
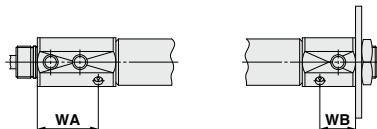
ラバークッション



チューブ内径	A	B	C	D	F	FB	FC	FT	FX	FY	FZ	GA	GB	GC	H	MM	NA	NB	NN	S	Z
10	15	15	17	4	8	17.5	5.5	2.3	33	20	42	5	5	11	28	M4×0.7	20.5	9.5	M10×1.0	54	90
16	15	18.3	20	5	8	19	5.5	2.3	33	20	42	5	5	11	28	M5×0.8	20.5	9.5	M12×1.0	55	91

エアクッション付

21-/22-CJ2にエアクッション付の設定はありません。

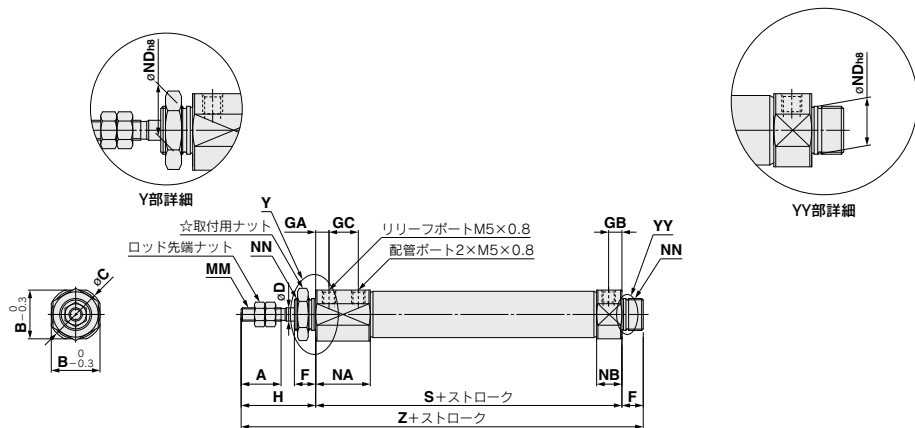


チューブ内径	A	B	C	D	F	FB	FC	FT	FX	FY	FZ	GA	GB	GC	H	MM	NA	NB	NN	WA	WB	WW	S	Z
10	15	15	17	4	8	17.5	5.5	2.3	33	20	42	5	6.5	11	28	M4×0.7	29.5	20	M10×1.0	22.9	13.4	45	73.5	109.5
16	15	18.3	20	5	8	19	5.5	2.3	33	20	42	5	6.5	11	28	M5×0.8	29.5	20	M12×1.0	22.9	13.4	45	74.5	110.5

エアシリンダ 10-/11-**CJ2**
21-/22-

両側ボス付 (E)/¹⁰/₁₁-CJ2E, ²¹/₂₂-CJ2E

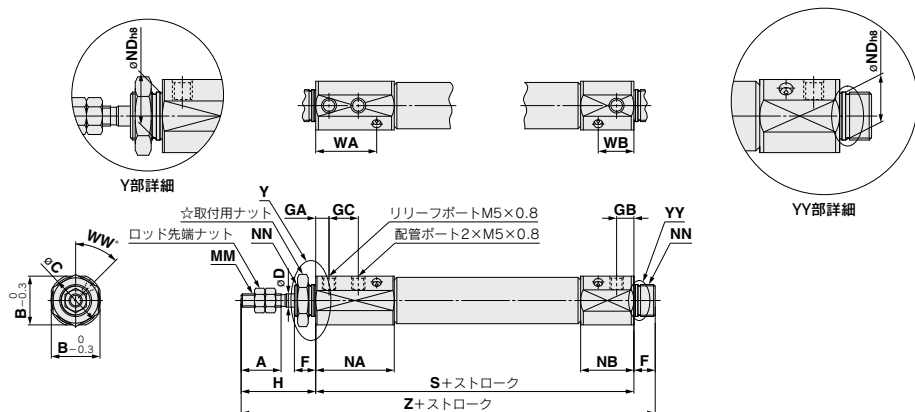
ラバークッション



チューブ内径	A	B	C	D	F	GA	GB	GC	H	MM	NA	NB	ND _{h8}	NN	S	Z
10	15	15	17	4	8	5	5	11	28	M4×0.7	20.5	9.5	10 ⁰ _{-0.022}	M10×1.0	54	90
16	15	18.3	20	5	8	5	5	11	28	M5×0.8	20.5	9.5	12 ⁰ _{-0.027}	M12×1.0	55	91

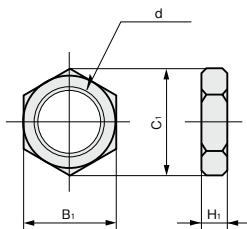
エアクッション付

21-/22-CJ2にエアクッション付の設定はありません。



チューブ内径	A	B	C	D	F	GA	GB	GC	H	MM	NA	NB	ND _{h8}	NN	WA	WB	WW	S	Z
10	15	15	17	4	8	5	6.5	11	28	M4×0.7	29.5	20	10 ⁰ _{-0.022}	M10×1.0	22.9	13.4	45	73.5	109.5
16	15	18.3	20	5	8	5	6.5	11	28	M5×0.8	29.5	20	12 ⁰ _{-0.027}	M12×1.0	22.9	13.4	45	74.5	110.5

取付用ナット

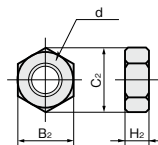


材質：炭素鋼 (mm)

品番	適用チューブ内径	B ₁	C ₁	d	H ₁
SNJ-010B	6	11	12.7	M8×1.0	4
SNJ-016C	10	14	16.2	M10×1.0	4
SNKJ-016C	16	17	19.6	M12×1.0	4

※適用する取付用ナットは標準シリンダ用とは異なります。

ロッド先端ナット



材質：炭素鋼 (mm)

品番	適用チューブ内径	B ₂	C ₂	d	H ₂
NTJ-006A	6	5.5	6.4	M3×0.5	2.4
NTJ-010C	10	7	8.1	M4×0.7	3.2
NTJ-015C	16	8	9.2	M5×0.8	4

方向制御機器

エアシリンダ

アクチュエータ

エアチャック

圧縮空気
清浄化機器

モジュール、F、R

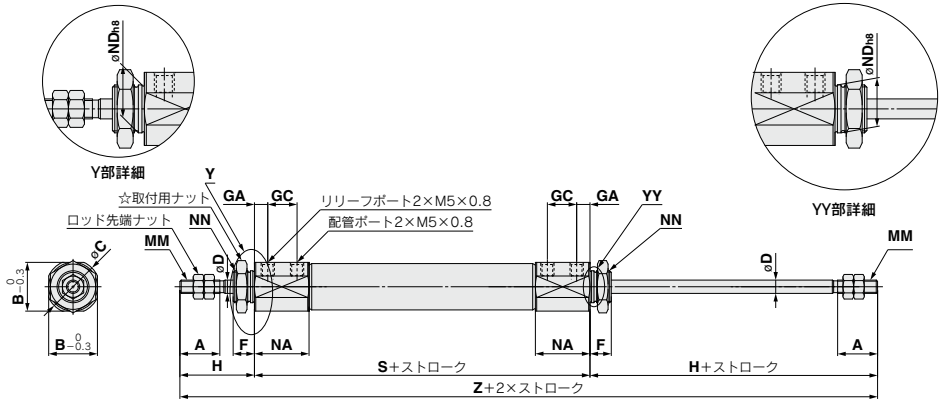
圧力制御機器

管継手 & チューブ

駆動制御機器

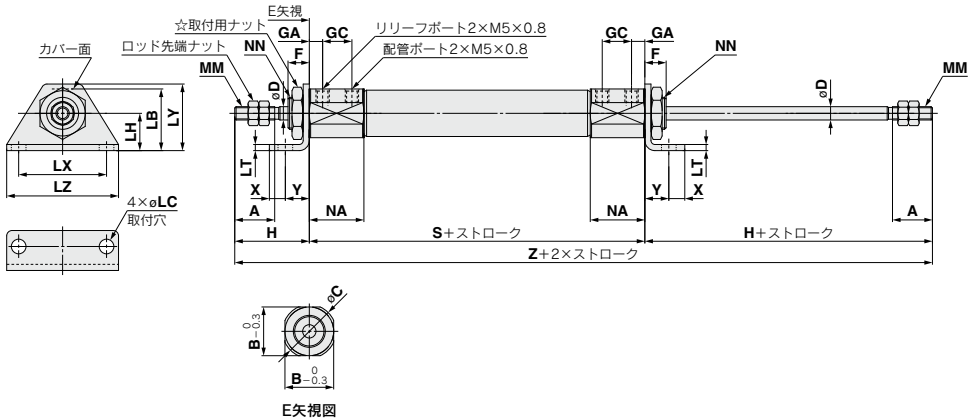
圧カセンサ /
圧カスイッチ

基本形(B)/¹⁰CJ2WB, ²²CJ2WB



チューブ内径	A	B	C	D	F	GA	GC	H	MM	NA	ND _{h8}	NN	S	Z
10	15	15	17	4	8	5	11	28	M4×0.7	20.5	10 ^{0.022}	M10×1.0	65	121
16	15	18.3	20	5	8	5	11	28	M5×0.8	20.5	12 ^{0.027}	M12×1.0	66	122

フート形(L)/¹⁰CJ2WL, ²¹CJ2WL



チューブ内径	A	B	C	D	F	GA	GC	H	LB	LC	LH	LT	LX	LY	LZ	MM	NA	NN	S	X	Y	Z
10	15	15	17	4	8	5	11	28	21.5	5.5	14	2.3	33	25	42	M4×0.7	20.5	M10×1.0	65	6	9	121
16	15	18.3	20	5	8	5	11	28	23	5.5	14	2.3	33	25	42	M5×0.8	20.5	M12×1.0	66	6	9	122

方向制御機器

エアシリンダ

ロータリ
アクチュエータ

エアチャック

圧縮空気
浄化機器

モジュラ
F, R

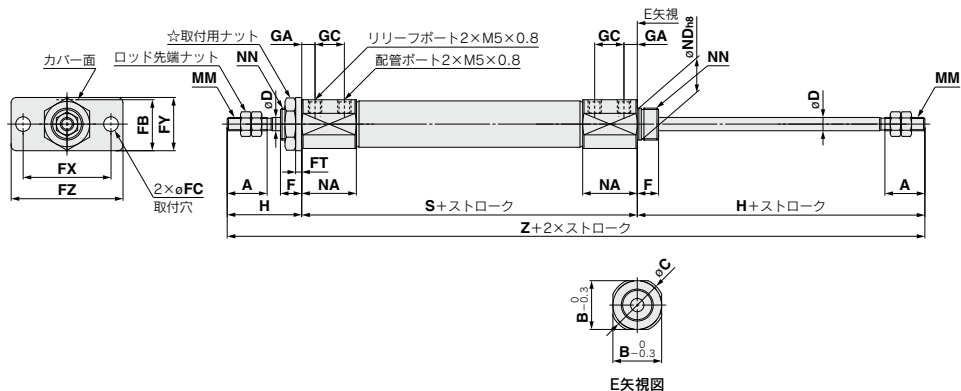
圧力制御機器

管継手 & チューブ

駆動制御機器

圧カセ
スイッチ

フランジ形 (F) / 10-**CJ2WF**, 22-**CJ2WF**



寸法	A	B	C	D	F	FB	FC	FT	FX	FY	FZ	GA	GC	H	MM	NA	ND _{h8}	NN	S	Z
10	15	15	17	4	8	17.5	5.5	2.3	33	20	42	5	11	28	M4×0.7	20.5	10 ^{0.022}	M10×1.0	65	121
16	15	18.3	20	5	8	19	5.5	2.3	33	20	42	5	11	28	M5×0.8	20.5	12 ^{0.027}	M12×1.0	66	122

⚠ 製品個別注意事項

ご使用前に必ずお読みください。

取付上のご注意

⚠ 注意


- 取付けの際には、取付側のロッドカバーを固定ナットに適切な締付力を与えるか、または、取付側のロッドカバー本体に適切な締付力を与えて締結するようにしてください。反対側のロッドカバーを固定したり、反対側のロッドカバー本体で締付けるとカバーが回転し、ずれを生じることがあります。
- 取付ねじ部適正締付トルクは下記の範囲内にて行ってください。
 ○10: 10.8~11.8N・m
 ○16: 20.0~21.0N・m

10-/11- 21-/22-**CJ2RA-Z series**

ダイレクトマウントシリンダ
φ10,φ16

RoHS

型式表示方法



クリーンシリーズ

10	リリーフタイプ
11	バキュームタイプ

10 - C D J 2 R A 16 - 60 R Z - M9BW - B ※

21 - C D J 2 R A 16 - 60 R Z - M9BW - B ※

チューブ内径(mm) ● シリンダストローク(mm) ●

磁石内蔵

無記号	なし
D	オートスイッチ付 (磁石内蔵)

※D付の場合は、型式末尾に -Bが付きます。

銅・フッ素・シリコン系不可+低発塵

21	リリーフタイプ
22	バキュームタイプ

ヘッドカバーのポート位置

無記号	軸に対し90°
R	軸方向

※両側ボス付は軸に対し90°のみ

オートスイッチの種類

無記号	オートスイッチなし
-----	-----------

※オートスイッチの型式は適用オートスイッチを参照。
※オートスイッチ付可能最小ストローク、動作範囲、オートスイッチ取付金具/部品品番は、標準品と同一です。

オートスイッチ追記号

無記号	2ヶ付
S	1ヶ付
n	nヶ付

オートスイッチ取付形態

無記号	なし
B	バンド取付

※オートスイッチ付付 (磁石内蔵)のみ。
※オートスイッチ取付形態はバンド取付のみとなります。

型式

型式	チューブ内径 (mm)	配管径	形式	作動方式	標準ストローク (mm)	オートスイッチ取付	クッション	
							ラバー	エア
リリーフタイプ	10-/21-CJ2RA10	M5×0.8	無給油タイプ	複動形片ロッド	15, 30, 45, 60, 75, 100, 125, 150	○ バンド取付のみ	○ 標準装備	-
	10-/21-CJ2RA16				15, 30, 45, 60, 75, 100, 125, 150, 175, 200			
バキュームタイプ	11-/22-CJ2RA10				15, 30, 45, 60, 75, 100, 125, 150			
	11-/22-CJ2RA16				15, 30, 45, 60, 75, 100, 125, 150, 175, 200			

仕様

チューブ内径 (mm)	
項目	10・16
保証耐圧力	1MPa
最高使用圧力	0.7MPa
最低使用圧力	0.08MPa
周囲温度および使用流体温度	オートスイッチなし：-10°C～70°C オートスイッチ付：-10°C～60°C (ただし凍結なきこと)
使用ピストン速度	50～400mm/s
ストローク長さの許容差	± 0
取付支持形式	底面取付形
使用グリース	10-/11-：フッ素系グリース、21-/22-：リチウム石けん基系グリース
清浄度クラス (ISOクラス)	10-/21-：クラス4 11-/22-：クラス3

バキュームタイプの吸引流量 (参考値)

サイズ	吸引流量L/min (ANR)
10.16	1

方向制御機器

エアシリンダ

ロータリーアクチュエータ

エアチャック

圧縮空気清浄化機器

モジュラー

圧力制御機器

管継手&チューブ

駆動制御機器

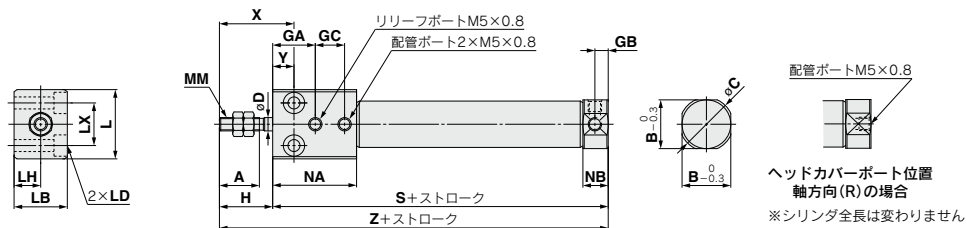
圧力スイッチ

オートスイッチ

オートスイッチ仕様、ストロークエンド検出時の適正取付位置は複動形片ロッドタイプと同一です。

適用オートスイッチ一覧 → P.889参照

底面取付形¹⁰:CJ2RA, ²¹:CJ2RA



チューブ内径	A	B	C	D	GA	GB	GC	H	L	LB	LD	LH	LX	MM	NA	NB	S	X	Y	Z
10	15	12	14	4	16	5	11	20	23	16	ø3.5通し, ø6.5座ぐり深4	8	12	M4×0.7	31.5	9.5	65	28	8	85
16	15	18.3	20	5	16	5	11	20	26	20	ø4.5通し, ø8座ぐり深5	10	16	M5×0.8	31.5	9.5	66	28	8	86

⚠ 製品個別注意事項

ご使用前に必ずお読みください。

取付上のご注意

⚠ 注意

- 取付けの際には、取付側のロッドカバーを固定ナットに適切な締付力を与えるか、または、取付側のロッドカバー本体に適切な締付力を与えて締結するようにしてください。反対側のロッドカバーを固定したり、反対側のロッドカバー本体で締付けるとカバーが回転し、ずれを生じることがあります。