

共通仕様品オーダーメイド

- XC88:耐スパッタ仕様コイルスクレーパ、ルブリテータ、溶接用グリース ピストンロッドSUS304
- XC89:耐スパッタ仕様コイルスクレーパ、ルブリテータ、溶接用グリース ピストンロッドS45C
- XC91:耐スパッタ仕様コイルスクレーパ、溶接用グリース ピストンロッドS45C



表示記号

62 耐スパッタ仕様コイルスクレーパ、ルブリテータ、溶接用グリース ピストンロッドSUS304 **-XC88**

63 耐スパッタ仕様コイルスクレーパ、ルブリテータ、溶接用グリース ピストンロッドS45C **-XC89**

コイルスクレーパ、ルブリテータ、溶接用グリース対応により、スパッタ溶着が減り耐久性が向上します。

64 耐スパッタ仕様コイルスクレーパ、溶接用グリース ピストンロッドS45C **-XC91**

コイルスクレーパ、溶接用グリース対応。

適用シリーズ

| シリーズ | 名称/種類 | 型式 | 作動方式 | XC88 | XC89 | XC91 | 備考 | 標準形の掲載ページ |
|------|--------------|---------|--------|------|------|------|-------------|-----------|
| MB | エアシリンダ | MB-Z | 複動片ロッド | ● | ● | ● | φ32-φ100のみ | ③ P.482~ |
| CA2 | エアシリンダ | CA2-Z | 複動片ロッド | ● | ● | ● | | ③ P.560~ |
| CQ2 | 薄形シリンダ | CQ2-Z | 複動片ロッド | ● | ● | ● | | ③ P.880~ |
| | ロングストローク | CQ2-Z | 複動片ロッド | ● | ● | — | | |
| | 耐横荷重形 | CQ2□S-Z | 複動片ロッド | ● | ● | — | | |
| MGP | ガイド付薄形シリンダ | MGPM-Z | 複動形 | ● | —* | ● | φ32~φ100のみ | ④ P.536~ |
| | | MGPL-Z | 複動形 | — | — | ● | | |
| | | MGPA-Z | 複動形 | — | — | ● | | |
| MK2T | ロータリクランプシリンダ | MK2T | 複動形 | — | ● | ● | φ32-φ63のみ | ⑤ P.422~ |
| CKG1 | クランプシリンダ | CKG1-Z1 | 複動片ロッド | ● | ● | ● | | S20-278 |
| | | CKG1-Z | 複動片ロッド | ● | ● | ● | | |
| | | CKGA | 複動片ロッド | ● | ● | ● | φ80, φ100のみ | ⑤ P.437~ |

共通仕様/MB, CA2, CQ2, MK2T, CKG1

| 品番 | ピストンロッド材質 (硬質クロームめっき) | | コイル スクレーパ | ルブリテータ | 溶接用 グリース |
|-------|--------------------------|--------|--------------|--------|-------------|
| | S45C | SUS304 | | | |
| -XC88 | — | ● | ● | ● | ● |
| -XC89 | ● | — | ● | ● | ● |
| -XC91 | ● | — | ● | — | ● |

注) -XC91は溶接部との距離が遠く、スパッタ飛散の少ない場所でご使用ください。

仕様/MGP

| 品番 | ピストンロッド/ガイドロッド材質 (硬質クロームめっき) | | コイルスクレーパ | | ルブリテータ | | 溶接用 グリース |
|--------|---------------------------------|--------|----------|------|--------|------|-------------|
| | S45C | SUS304 | ロッド側 | ヘッド側 | ロッド側 | ヘッド側 | |
| -XC88 | — | ● | ● | — | ● | — | ● |
| -XC91 | ● | — | ● | — | ● | — | ● |
| -XC88W | — | ● | ● | ● | ● | ● | ● |
| -XC89W | ● | — | ● | ● | ● | ● | ● |
| -XC91W | ● | — | ● | ● | ● | — | ● |

※-XC89の品番は、-XC91の仕様と同一のため品番設定がありません。



共通仕様品オーダーメイド

- XC88:耐スパッタ仕様コイルスクレーパ、ルブリテータ、溶接用グリース ピストンロッドSUS304
- XC89:耐スパッタ仕様コイルスクレーパ、ルブリテータ、溶接用グリース ピストンロッドS45C
- XC91:耐スパッタ仕様コイルスクレーパ、溶接用グリース ピストンロッドS45C



MB-XC88/XC89/XC91

表示記号

62 耐スパッタ仕様コイルスクレーパ、ルブリテータ、溶接用グリース ピストンロッドSUS304 **-XC88**

63 耐スパッタ仕様コイルスクレーパ、ルブリテータ、溶接用グリース ピストンロッドS45C **-XC89**

64 耐スパッタ仕様コイルスクレーパ、溶接用グリース ピストンロッドS45C **-XC91**

コイルスクレーパ、ルブリテータ、溶接用グリース対応により、スパッタ溶着が減り耐久性が向上します。

コイルスクレーパ、溶接用グリース対応。

適用シリーズ

| シリーズ | 名称/種類 | 型式 | 作動方式 | XC88 | XC89 | XC91 | 標準形の掲載ページ |
|------|--------|------|--------|------|------|------|-----------|
| MB | エアシリンダ | MB-Z | 複動片ロッド | ● | ● | ● | ④ P.482~ |

型式表示方法

標準型式表示方法を表示 **-XC89**

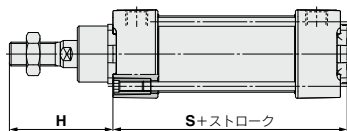
耐スパッタ仕様 ロッド材質

| | |
|-------------|--------|
| XC88 | SUS304 |
| XC89 | S45C |
| XC91 | S45C |

仕様

| | |
|-------------|--------------------------|
| チューブ内径 | φ32,φ40,φ50,φ63,φ80,φ100 |
| ポートねじの種類 | Rc |
| 製作可能最大ストローク | 右記参照 |
| ジャバラ | なし |
| クッション | エアクッション |
| 外形寸法 | 下記参照 |
| 上記以外の仕様 | 標準形と同一 |

外形寸法図 (下記以外の寸法は標準形と同一)



オーダーメイド詳細

| 品番 | ピストンロッド材質 (硬質クロムめっき) | | コイル スクレーパ | ルブリテータ | 溶接用 グリース |
|-------|-------------------------|--------|--------------|--------|-------------|
| | S45C | SUS304 | | | |
| -XC88 | — | ● | ● | ● | ● |
| -XC89 | ● | — | ● | ● | ● |
| -XC91 | ● | — | ● | — | ● |

注) -XC91は溶接部との距離が遠く、スパッタ飛散の少ない場所でご使用ください。

製作可能最大ストローク

| チューブ内径 (mm) | 製作可能最大ストローク |
|-------------|-------------|
| 32 | 1000 |
| 40 | 1000 |
| 50 | 1000 |
| 63 | 1000 |
| 80 | 1000 |
| 100 | 1000 |

中間ストロークも製作できます。(スペーサは使用致しません。)
受注生産。

| チューブ内径 (mm) | XC88, 89 | | XC91 | | XC35 | |
|----------------|----------|-----|------|-----|------|-----|
| | H | S | H | S | H | S |
| 32 | 50 | 88 | 47 | 88 | 47 | 88 |
| 40 | 61 | 88 | 58 | 88 | 58 | 88 |
| 50 | 67 | 98 | 67 | 98 | 67 | 98 |
| 63 | 67 | 98 | 67 | 98 | 67 | 98 |
| 80 | 82 | 118 | 81 | 118 | 81 | 118 |
| 100 | 82 | 118 | 81 | 118 | 81 | 118 |

※0ストローク時

共通仕様品オーダーメイド

- XC88:耐スパッタ仕様コイルスクレーパ、ルブリテータ、溶接用グリース ピストンロッドSUS304
- XC89:耐スパッタ仕様コイルスクレーパ、ルブリテータ、溶接用グリース ピストンロッドS45C
- XC91:耐スパッタ仕様コイルスクレーパ、溶接用グリース ピストンロッドS45C



CA2-XC88/XC89/XC91

表示記号

62 耐スパッタ仕様コイルスクレーパ、ルブリテータ、溶接用グリース ピストンロッドSUS304 **-XC88**

63 耐スパッタ仕様コイルスクレーパ、ルブリテータ、溶接用グリース ピストンロッドS45C **-XC89**

コイルスクレーパ、ルブリテータ、溶接用グリース対応により、スパッタ溶着が減り耐久性が向上します。

64 耐スパッタ仕様コイルスクレーパ、溶接用グリース ピストンロッドS45C **-XC91**

コイルスクレーパ、溶接用グリース対応。

適用シリーズ

| シリーズ | 名称/種類 | 型式 | 作動方式 | XC88 | XC89 | XC91 | 標準形の掲載ページ |
|------|--------|-------|--------|------|------|------|-----------|
| CA2 | エアシリンダ | CA2-Z | 複動片ロッド | ● | ● | ● | ④ P.560~ |

型式表示方法

標準型式表示方法を表示 **-XC89**

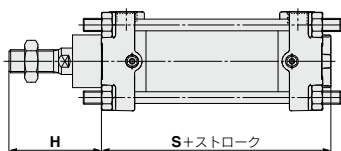
耐スパッタ仕様 ロッド材質

| | |
|-------------|--------|
| XC88 | SUS304 |
| XC89 | S45C |
| XC91 | S45C |

仕様

| | |
|-------------|----------------------|
| チューブ内径 | φ40,φ50,φ63,φ80,φ100 |
| チューブ材質 | アルミチューブ |
| ポートねじの種類 | Rc |
| 製作可能最大ストローク | 右記参照 |
| ジャバラ | なし |
| クッション | エアクッション |
| 外形寸法 | 下記参照 |
| 上記以外の仕様 | 標準形と同一 |

外形寸法図(下記以外の寸法は標準形と同一)



オーダーメイド詳細

| 品番 | ピストンロッド材質 (硬質クロムめっき) | | コイル スクレーパ | ルブリテータ | 溶接用 グリース |
|-------|-------------------------|--------|--------------|--------|-------------|
| | S45C | SUS304 | | | |
| -XC88 | — | ● | ● | ● | ● |
| -XC89 | — | — | ● | ● | ● |
| -XC91 | ● | — | ● | — | ● |

注) -XC91は溶接部との距離が遠く、スパッタ飛散の少ない場所でご使用ください。

製作可能最大ストローク

(mm)

| チューブ内径 | 製作可能最大ストローク ^{注)} |
|----------------|---------------------------|
| 40 | 1000 |
| 50, 63 | 1000 |
| 80, 100 | 1000 |

注) 使用可能な最大ストロークは、機種選定手順 (BEST AUTOMATION No.③) によりご確認ください。

| チューブ内径 (mm) | XC88, 89 | | XC91 | | XC35 | |
|----------------|----------|-----|------|-----|------|-----|
| | H | S | H | S | H | S |
| 40 | 56 | 95 | 51 | 95 | 51 | 95 |
| 50 | 60 | 101 | 58 | 101 | 58 | 101 |
| 63 | 60 | 112 | 58 | 112 | 58 | 112 |
| 80 | 73 | 133 | 71 | 133 | 71 | 133 |
| 100 | 74 | 143 | 72 | 143 | 72 | 143 |

※0ストローク時

共通仕様品オーダーメイド

- XC88:耐スパッタ仕様コイルスクレーパ、ルブリテータ、溶接用グリース ピストンロッドSUS304
- XC89:耐スパッタ仕様コイルスクレーパ、ルブリテータ、溶接用グリース ピストンロッドS45C
- XC91:耐スパッタ仕様コイルスクレーパ、溶接用グリース ピストンロッドS45C



CQ2-XC88/XC89/XC91

表示記号

62 耐スパッタ仕様コイルスクレーパ、ルブリテータ、溶接用グリース ピストンロッドSUS304 **-XC88**

63 耐スパッタ仕様コイルスクレーパ、ルブリテータ、溶接用グリース ピストンロッドS45C **-XC89**

64 耐スパッタ仕様コイルスクレーパ、溶接用グリース ピストンロッドS45C **-XC91**

コイルスクレーパ、ルブリテータ、溶接用グリース対応により、スパッタ着着が減り耐久性が向上します。

コイルスクレーパ、溶接用グリース対応。

■CDQ2シリーズ **標準形**

■CDQ2シリーズ **ロングストロークタイプ**

■CDQ2□Sシリーズ **耐横荷重形**

適用シリーズ

| シリーズ | 名称/種類 | 型式 | 作動方式 | 備考 | XC88 | XC89 | XC91 |
|------|----------|---------|--------|------------------|------|------|------|
| CQ2 | 薄形シリンダ | CQ2-Z | 複動片ロッド | オートスイッチ 用磁石のみ | ● | ● | ● |
| | ロングストローク | CQ2-Z | 複動片ロッド | | ● | ● | — |
| | 耐横荷重形 | CQ2□S-Z | 複動片ロッド | | ● | ● | — |

オーダーメイド詳細

| 品番 | ピストンロッド材質 (硬質クロームめっき) | | コイル スクレーパ | ルブリテータ | 溶接用 グリース |
|-------|--------------------------|--------|--------------|--------|-------------|
| | S45C | SUS304 | | | |
| -XC88 | — | ● | ● | ● | ● |
| -XC89 | ● | — | ● | ● | ● |
| -XC91 | ● | — | ● | — | ● |

注) -XC91は溶接部との距離が遠く、スパッタ飛散の少ない場所でご使用ください。

型式表示方法

CDQ2 **標準型式表示方法を表示** **-XC89**

耐スパッタ仕様 ロッド材質

| | |
|-------------|--------|
| XC88 | SUS304 |
| XC89 | S45C |
| XC91 | S45C |

標準形

仕様

| | |
|---------------|--------------------------|
| チューブ内径 | φ32,φ40,φ50,φ63,φ80,φ100 |
| 取付支持金具 | コンパクトフート金具は除く |
| 形式 | 空気圧タイプ |
| 通し穴タイプ時のボルト同梱 | 設定なし |
| 外形寸法 | 下記参照 |
| 上記以外の仕様 | 標準形と同一 |

ロングストロークタイプ

仕様

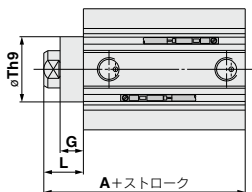
| | |
|---------|---------------|
| 取付支持金具 | コンパクトフート金具は除く |
| 形式 | 空気圧タイプ |
| クッション | ラバークッション |
| 外形寸法 | 下記参照 |
| 上記以外の仕様 | 標準形と同一 |

耐横荷重形

仕様

| | |
|---------|---------------|
| 取付支持金具 | コンパクトフート金具は除く |
| 外形寸法 | 下記参照 |
| 上記以外の仕様 | 標準形と同一 |

外形寸法図 (下記以外の寸法は標準形と同一)



| チューブ 内径 (mm) | XC88, 89 | | | | | | XC91 | | | |
|--------------------|----------|--------------|-------|----|----|-----------------------------------|------|---|----|-----------------------------------|
| | A | | | G | L | Th9 | A | G | L | Th9 |
| | 標準形 | ロング ストローク | 耐横荷重形 | | | | | | | |
| 32 | 50 | 67.5 | 60 | 10 | 17 | 23 ⁰ _{-0.052} | 45 | 5 | 12 | 23 ⁰ _{-0.052} |
| 40 | 56.5 | 77 | 66.5 | 10 | 17 | 28 ⁰ _{-0.052} | 51.5 | 5 | 12 | 28 ⁰ _{-0.052} |
| 50 | 58.5 | 78.5 | 68.5 | 10 | 18 | 35 ⁰ _{-0.062} | 53.5 | 5 | 13 | 35 ⁰ _{-0.062} |
| 63 | 64 | 80 | 74 | 10 | 18 | 35 ⁰ _{-0.062} | 59 | 5 | 13 | 35 ⁰ _{-0.062} |
| 80 | 73.5 | 91 | 83.5 | 10 | 20 | 43 ⁰ _{-0.062} | 68.5 | 5 | 15 | 43 ⁰ _{-0.062} |
| 100 | 85 | 102.5 | 95 | 10 | 22 | 59 ⁰ _{-0.074} | 80 | 5 | 17 | 59 ⁰ _{-0.074} |

共通仕様品オーダーメイド

- XC88: 耐スパッタ仕様コイルスクレーパ、ルブリテータ、溶接用グリース ピストンロッドSUS304
- XC89: 耐スパッタ仕様コイルスクレーパ、ルブリテータ、溶接用グリース ピストンロッドS45C
- XC91: 耐スパッタ仕様コイルスクレーパ、溶接用グリース ピストンロッドS45C



MGP-XC88(W)/XC89W/XC91(W)

表示記号

62 耐スパッタ仕様コイルスクレーパ、ルブリテータ、溶接用グリース ピストンロッドSUS304 **-XC88**

63 耐スパッタ仕様コイルスクレーパ、ルブリテータ、溶接用グリース ピストンロッドS45C **-XC89**

コイルスクレーパ、ルブリテータ、溶接用グリース対応により、スパッタ着着が減り耐久性が向上します。

64 耐スパッタ仕様コイルスクレーパ、溶接用グリース ピストンロッドS45C **-XC91**

コイルスクレーパ、溶接用グリース対応。

適用シリーズ

| シリーズ | 名称/種類 | 型式 | 作動方式 | XC88(W) | XC89 | XC91(W) | 備考 | 標準形の掲載ページ |
|------|------------|--------|------|---------|------|---------|------------|-----------|
| MGP | ガイド付薄形シリンダ | MGPM-Z | 複動形 | ● | —※ | ● | ø32~ø100のみ | ④ P.536~ |
| | | MGPL-Z | | — | — | ● | | |
| | | MGPA-Z | | — | — | ● | | |

オーダーメイド詳細

| 品番 | ピストンロッド/ ガイドロッド材質 (硬質クロムめっき) | | コイルスクレーパ | | ルブリテータ | | 溶接用 グリース |
|--------|------------------------------------|--------|----------|------|--------|------|-------------|
| | S45C | SUS304 | ロッド側 | ヘッド側 | ロッド側 | ヘッド側 | |
| -XC88 | — | ● | ● | — | ● | — | ● |
| -XC91 | ● | — | ● | — | ● | — | ● |
| -XC88W | — | ● | ● | ● | ● | ● | ● |
| -XC89W | — | — | ● | ● | ● | ● | ● |
| -XC91W | ● | — | ● | ● | ● | — | ● |

※-XC89の品番は、-XC91の仕様と同一のため品番設定がありません。

型式表示方法

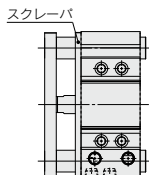
標準型式表示方法を表示 **-XC88W**

| 記号 | 耐スパッタ仕様 ロッド材質 | |
|-------|---------------|--------|
| | スクレーパ取付箇所 | ロッド材質 |
| XC88 | 片側スクレーパ | SUS304 |
| XC91 | | S45C |
| XC88W | 両側スクレーパ | SUS304 |
| XC89W | | S45C |
| XC91W | | S45C |

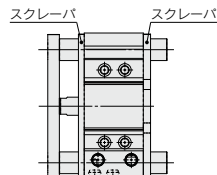
仕様

| | |
|---------|-------------------------------|
| チューブ内径 | ø32, ø40, ø50, ø63, ø80, ø100 |
| 最低使用圧力 | XC88, XC91 0.12MPa |
| 圧力 | XC88W, XC89W, XC91W 0.14MPa |
| 外形寸法 | 下記参照 |
| 上記以外の仕様 | 標準形と同一 |

片側スクレーパ

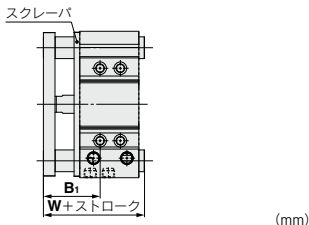


両側スクレーパ

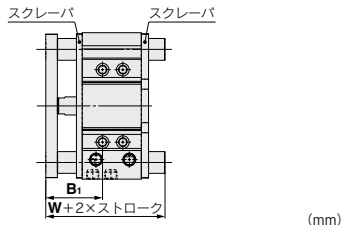


外形寸法図 (下記以外の寸法は標準形と同一)

片側スクレーパ(-XC88, -XC91)



両側スクレーパ(-XC88W, -XC89W, -XC91W)



| チューブ内径 (mm) | XC88 | | XC91 | | XC35 | |
|----------------|----------------|----------------|----------------|----------------|----------------|----------------|
| | B ₁ | W _注 | B ₁ | W _注 | B ₁ | W _注 |
| 32 | 53 | 85 | 53 | 85 | 53 | 85 |
| 40 | 54 | 85 | 54 | 85 | 54 | 85 |
| 50 | 62 | 98.5 | 62 | 98.5 | 62 | 98.5 |
| 63 | 62 | 98.5 | 62 | 98.5 | 62 | 98.5 |
| 80 | 78 | 114.5 | 78 | 114.5 | 78 | 114.5 |
| 100 | 71 | 136.5 | 71 | 136.5 | 71 | 136.5 |

※Oストローク時

注) W寸法は、50ストローク以下での寸法を示します。

| チューブ内径 (mm) | XC88W XC89W | | XC91W | | XC35W | |
|----------------|----------------|-------|----------------|-------|----------------|-------|
| | B ₁ | W | B ₁ | W | B ₁ | W |
| 32 | 53 | 82.5 | 53 | 82.5 | 53 | 82.5 |
| 40 | 54 | 89 | 54 | 89 | 54 | 89 |
| 50 | 62 | 95 | 62 | 95 | 62 | 95 |
| 63 | 62 | 100 | 62 | 100 | 62 | 100 |
| 80 | 78 | 120.5 | 78 | 120.5 | 78 | 120.5 |
| 100 | 71 | 143 | 71 | 143 | 71 | 143 |

※Oストローク時

共通仕様品オーダーメイド

- XC88:耐スパッタ仕様コイルスクレーパ、ルブリテータ、溶接用グリース ピストンロッドSUS304
- XC89:耐スパッタ仕様コイルスクレーパ、ルブリテータ、溶接用グリース ピストンロッドS45C
- XC91:耐スパッタ仕様コイルスクレーパ、溶接用グリース ピストンロッドS45C



MK2T-XC89/XC91

表示記号

63 耐スパッタ仕様コイルスクレーパ、ルブリテータ、溶接用グリース ピストンロッドS45C **-XC89**

コイルスクレーパ、ルブリテータ、溶接用グリース対応により、スパッタ着着が減り耐久性が向上します。

64 耐スパッタ仕様コイルスクレーパ、溶接用グリース ピストンロッドS45C **-XC91**

コイルスクレーパ、溶接用グリース対応。

適用シリーズ

| シリーズ | 名称/種類 | 型式 | 作動方式 | XC89 | XC91 | 標準形の掲載ページ |
|------|--------------|------|------|------|------|-------------|
| MK2T | ロータリクランプシリンダ | MK2T | 複動形 | ● | ● | ⑤ P.422~ |

型式表示方法

標準型式表示方法を表示 **-XC89**

耐スパッタ仕様 ロッド材質

| | |
|-------------|------|
| XC89 | S45C |
| XC91 | S45C |

オーダーメイド詳細

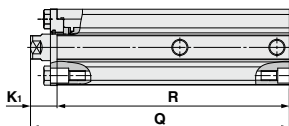
| 品番 | ピストンロッド材質 (硬質クロームめっき) | コイルスクレーパ | ルブリテータ | 溶接用グリース |
|--------------|--------------------------|----------|--------|---------|
| | S45C | | | |
| -XC89 | ● | ● | ● | ● |
| -XC91 | ● | ● | — | ● |

注) -XC91は溶接部との距離が遠く、スパッタ飛散の少ない場所でご使用ください。

仕様

| | |
|---------|-----------------|
| チューブ内径 | φ32,φ40,φ50,φ63 |
| 外形寸法 | 下記参照 |
| 上記以外の仕様 | 標準形と同一 |

外形寸法図 (下記以外の寸法は標準形と同一)



クランプストローク : 10mm (mm)

| チューブ内径 | XC89 | | | XC91 | | |
|-----------|-------|-----|----------------|-------|-----|----------------|
| | Q | R | K ₁ | Q | R | K ₁ |
| 32 | 156 | 140 | 16 | 148 | 140 | 8 |
| 40 | 160.5 | 144 | 16.5 | 151.5 | 144 | 7.5 |
| 50 | — | — | — | — | — | — |
| 63 | — | — | — | — | — | — |

クランプストローク : 20mm (mm)

| チューブ内径 | XC89 | | | XC91 | | |
|-----------|-------|-----|----------------|-------|-----|----------------|
| | Q | R | K ₁ | Q | R | K ₁ |
| 32 | 176 | 160 | 16 | 168 | 160 | 8 |
| 40 | 180.5 | 164 | 16.5 | 171.5 | 164 | 7.5 |
| 50 | 202.5 | 179 | 23.5 | 191 | 179 | 12 |
| 63 | 205 | 182 | 23 | 192 | 182 | 10 |

クランプストローク : 50mm (mm)

| チューブ内径 | XC89 | | | XC91 | | |
|-----------|------|-------|----------------|-------|-------|----------------|
| | Q | R | K ₁ | Q | R | K ₁ |
| 32 | — | — | — | — | — | — |
| 40 | — | — | — | — | — | — |
| 50 | 266 | 242.5 | 23.5 | 254.5 | 242.5 | 12 |
| 63 | 269 | 246 | 23 | 256 | 246 | 10 |

共通仕様品オーダーメイド

- XC88:耐スパッタ仕様コイルスクレーパ、ルブリテータ、溶接用グリース ピストンロッドSUS304
- XC89:耐スパッタ仕様コイルスクレーパ、ルブリテータ、溶接用グリース ピストンロッドS45C
- XC91:耐スパッタ仕様コイルスクレーパ、溶接用グリース ピストンロッドS45C



CKG1-XC88/XC89/XC91

表示記号

62 耐スパッタ仕様コイルスクレーパ、ルブリテータ、溶接用グリース ピストンロッドSUS304 **-XC88**

63 耐スパッタ仕様コイルスクレーパ、ルブリテータ、溶接用グリース ピストンロッドS45C **-XC89**

64 耐スパッタ仕様コイルスクレーパ、溶接用グリース ピストンロッドS45C **-XC91**

コイルスクレーパ、ルブリテータ、溶接用グリース対応により、スパッタ溶着が減り耐久性が向上します。

コイルスクレーパ、溶接用グリース対応。

■CKG1シリーズ 耐強磁界オートスイッチ ロッド取付形

■CKG1シリーズ 一般(汎用)形オートスイッチ バンド取付形、ロッド取付形

適用シリーズ

| シリーズ | 名称/種類 | 型式 | 作動方式 | XC88 | XC89 | XC91 | 標準形の掲載ページ |
|------|----------|---------|--------|------|------|------|-----------|
| CKG1 | クランプシリンダ | CKG1-Z1 | 複動片ロッド | ● | ● | ● | S20-278 |
| | | CKG1-Z | 複動片ロッド | ● | ● | ● | 5 P.437~ |

オーダーメイド詳細

| 品番 | ピストンロッド材質 (硬質クロームめっき) | | コイル スクレーパ | ルブリテータ | 溶接用 グリース |
|-------|--------------------------|--------|--------------|--------|-------------|
| | S45C | SUS304 | | | |
| -XC88 | — | ● | ● | ● | ● |
| -XC89 | ● | — | ● | ● | ● |
| -XC91 | ● | — | ● | — | ● |

注) -XC91は溶接部との距離が遠く、スパッタ飛散の少ない場所でご使用ください。

型式表示方法

標準型式表示方法を表示

— XC89

耐スパッタ仕様 ロッド材質

| | |
|------|--------|
| XC88 | SUS304 |
| XC89 | S45C |
| XC91 | S45C |

クッション

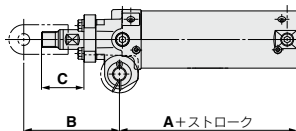
| | |
|-----|-------------------------------|
| 無記号 | アングランプ側(ヘッド側) エアクッション付(標準) |
| W | 両側エアクッション付 |

注) 両側エアクッション付の外形寸法図はアングランプ側(ヘッド側)エアクッション付と同一です。

仕様/CKG1-Z,CKG1-Z1共通

| | |
|---------|--------------------|
| チューブ内径 | φ40,φ50,φ63 |
| 先端金具 | I,IA,Y,YA |
| オプション | 取付金具: B,D,L,Kの設定なし |
| 外形寸法 | 下記参照 |
| 上記以外の仕様 | 標準形と同一 |

外形寸法図/CKG1-Z,CKG1-Z1共通(下記以外の寸法は標準形と同一)



| チューブ内径 (mm) | XC88, 89 | | | XC91 | | |
|----------------|----------|----|----|------|----|----|
| | A | B | C | A | B | C |
| 40 | 78 | 97 | 43 | 78 | 97 | 52 |
| 50 | 78 | 97 | 43 | 78 | 97 | 52 |
| 63 | 78 | 97 | 43 | 78 | 97 | 52 |

※0ストローク時

共通仕様品オーダーメイド

- XC88:耐スパッタ仕様コイルスクレーパ、ルブリテータ、溶接用グリース ピストンロッドSUS304
- XC89:耐スパッタ仕様コイルスクレーパ、ルブリテータ、溶接用グリース ピストンロッドS45C
- XC91:耐スパッタ仕様コイルスクレーパ、溶接用グリース ピストンロッドS45C



CKGA-XC88/XC89/XC91

表示記号

62 耐スパッタ仕様コイルスクレーパ、ルブリテータ、溶接用グリース ピストンロッドSUS304 **-XC88**

63 耐スパッタ仕様コイルスクレーパ、ルブリテータ、溶接用グリース ピストンロッドS45C **-XC89**

64 耐スパッタ仕様コイルスクレーパ、溶接用グリース ピストンロッドS45C **-XC91**

コイルスクレーパ、溶接用グリース対応。

CKGAシリーズ ロッド取付形

適用シリーズ

| シリーズ | 名称/種類 | 型式 | 作動方式 | XC88 | XC89 | XC91 | 標準形の掲載ページ |
|------|----------|------|--------|------|------|------|-----------|
| CKG1 | クランプシリンダ | CKGA | 複動片ロッド | ● | ● | ● | ⑤ P.437~ |

型式表示方法

標準型式表示方法を表示 **-XC89**

耐スパッタ仕様 ロッド材質

| | |
|-------------|--------|
| XC88 | SUS304 |
| XC89 | S45C |
| XC91 | S45C |

オーダーメイド詳細

| 品番 | ピストンロッド材質 (硬質クロムめっき) | | コイル スクレーパ | ルブリテータ | 溶接用 グリース |
|-------|-------------------------|--------|--------------|--------|-------------|
| | S45C | SUS304 | | | |
| -XC88 | — | ● | ● | ● | ● |
| -XC89 | ● | — | ● | ● | ● |
| -XC91 | ● | — | ● | — | ● |

注) -XC91は溶接部との距離が遠く、スパッタ飛散の少ない場所でご使用ください。

仕様

| | |
|---------|----------|
| チューブ内径 | φ80,φ100 |
| 外形寸法 | 標準形と同一 |
| 上記以外の仕様 | 標準形と同一 |

共通仕様品オーダーメイド

- XC88: 耐スパッタ仕様コイルスクレーパ、ルブリテータ、溶接用グリース ピストンロッドSUS304
- XC89: 耐スパッタ仕様コイルスクレーパ、ルブリテータ、溶接用グリース ピストンロッドS45C
- XC91: 耐スパッタ仕様コイルスクレーパ、溶接用グリース ピストンロッドS45C



CKGA-XC88/XC89/XC91

62 耐スパッタ仕様コイルスクレーパ、ルブリテータ、溶接用グリース ピストンロッドSUS304 **-XC88**

63 耐スパッタ仕様コイルスクレーパ、ルブリテータ、溶接用グリース ピストンロッドS45C **-XC89**

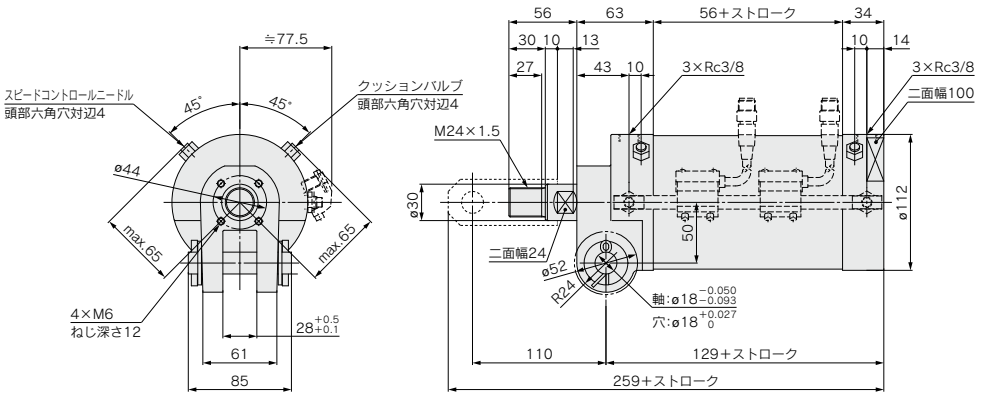
64 耐スパッタ仕様コイルスクレーパ、溶接用グリース ピストンロッドS45C **-XC91**

チューブ内径

φ80, φ100

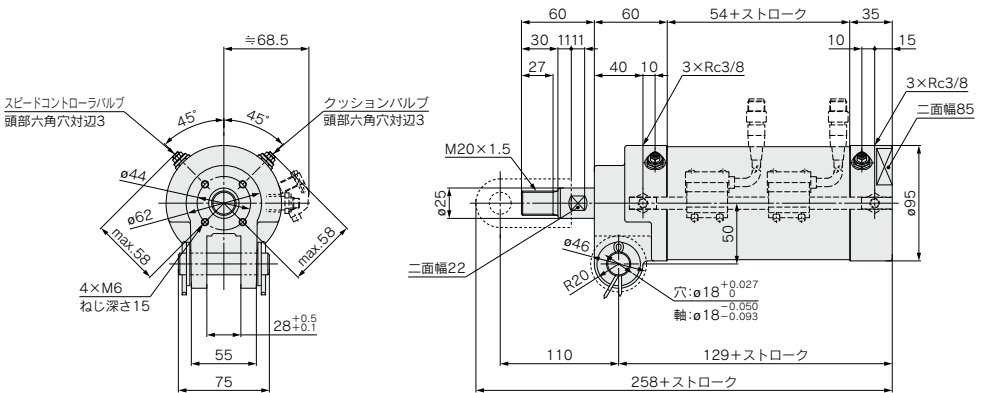
CKGA100-XC88/XC89
-XC91

下図はオートスイッチ付 (D-P4DWS□型)



CKGA80-XC88/XC89
-XC91

下図はオートスイッチ付 (D-P4DWS□型)



先端金具 (2山ナックルジョイント、ピン) につきましては標準と同一です。

各シリーズ寸法比較

-XC88/XC89/XC91 および標準品の寸法は同一です。