

薄形クランプユニット

CDQ2B20-DCT1710T
CDQ2B32-DCR0859R

ø20, ø32

アーケ溶接用
スパッタシリンダ

特殊シリンダ

ガス/エア切替弁

検出スイッチ

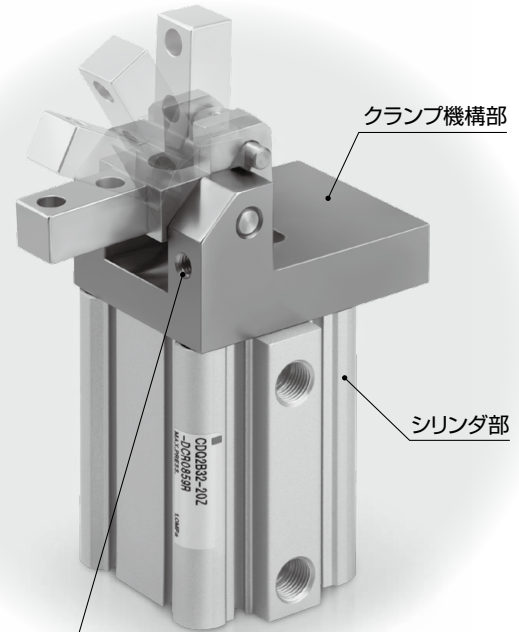
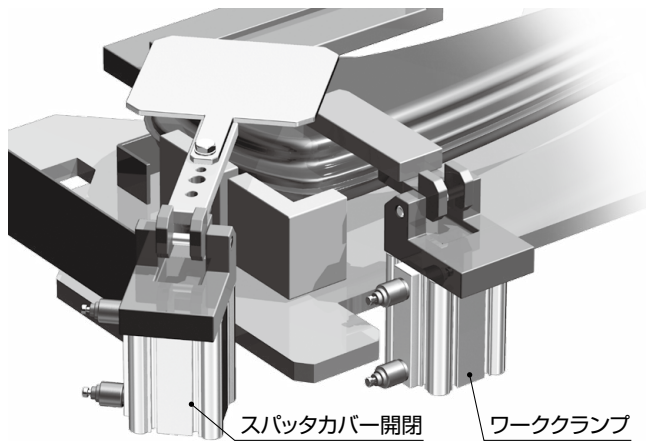
チューブ

管継手

駆動制御機器

省スペース

ワーククランプやワークの
スパッタカバー開閉に使用



スパッタカバー取付穴
※カバーはお客様でご用意ください。

工数削減

シリンダ部+クランプ機構部のユニット化
による設計工数削減、組付工数削減に貢献

コンパクト

薄形シリンダをベースとした
小型クランプユニット

クランプユニット部共通化

ø20, ø32ともに同じクランプユニットを使用
しており、クランプユニット部のみ交換可能
予備品削減に貢献

両方向のクランプ動作が可能

アーム開閉角度90度以上により両方向でのクランプが可能



薄形クランプユニット

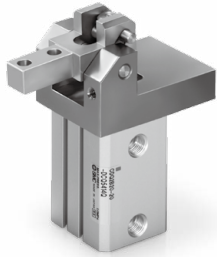
CDQ2B20-DCT1710T

CDQ2B32-DCR0859R

ø20, ø32

RoHS

型式表示方法



ø20 **CDQ2B20** -20 - **DCT1710T** - **M9BW**

オートスイッチ用
磁石内蔵

薄形クランプユニット

チューブ内径
20 20mm



ø32 **CDQ2B32** -20Z - **DCR0859R** - **M9BW**

オートスイッチ用
磁石内蔵

薄形クランプユニット

チューブ内径
32 32mm

オートスイッチ

無記号 オートスイッチなし
※適用オートスイッチ品番は
下表よりご選定ください。

仕様

チューブ内径	ø20	ø32
ストローク	20mm	
最高使用圧力	1.0MPa	
周囲温度	-10℃~60℃(ただし凍結なきこと)	
クッション	ラパークッション	
取付金具	ロッド側フランジ	
アーム開閉角度	96°(シリンダ戻り側5° シリンダ出側1°)※	

※詳細につきましては外形寸法図をご参照ください。

クランプユニット品番

クランプユニット品番	クランプユニット固定用六角穴付ボルト(付属)
C2Q32-42-0859R-R	M5×55L(ø20用)※
	M5×62L(ø32用)※

※ユニット固定用六角穴付ボルトが2種類付属しています。
チューブ内径に合わせてご使用ください。

適用オートスイッチ/オートスイッチ単体の詳細仕様は、ホームページWEBカタログをご参照ください。

種類	特殊機能	リード線 取出し	表示 灯	配線(出力)	負荷電圧		オートスイッチ品番		リード線長さ(m)					適用負荷			
					DC	AC	縦取出し	横取出し	0.5 (無記号)	1 (M)	3 (L)	5 (Z)	なし (N)		ブリッヤ コネクタ		
無 接 点 オ ー ト ス イ ッ チ	—	グロメット	有	3線(NPN)	24V	5V, 12V	—	M9NV	M9N	●	●	●	○	—	○	リレー、 PLC	
				3線(PNP)				M9PV	M9P	●	●	●	○	—	○		
				2線				M9BV	M9B	●	●	●	○	—	○		
				3線(NPN)				M9NVV	M9NV	●	●	●	○	—	○		
	診断表示(2色表示)			3線(PNP)				M9PVV	M9PV	●	●	●	○	—	○		
				2線				M9BVV	M9BV	●	●	●	○	—	○		
	耐水性向上品(2色表示)			3線(NPN)				M9NAV	M9NA	○	○	●	○	—	○		
				3線(PNP)				M9PAV	M9PA	○	○	●	○	—	○		
	耐強磁界(2色表示)	2線	M9BAV	M9BA	○	○	●	○	—	○							
		2線(無極性)	—	※2P3DWA	●	—	●	●	—	○							
ス イ ッ チ 有 接 点	—	グロメット	有	3線(NPN相当)	24V	5V 12V	— 100V 100V以下	A96V	A96	●	—	●	—	—	—	IC回路	— リレー、 PLC
				2線				※1A93V	A93	●	●	●	●	—	—	—	
				—				A90V	A90	●	—	●	—	—	—	—	

※1 リード線長さ1mタイプは、D-A93のみの対応となります。

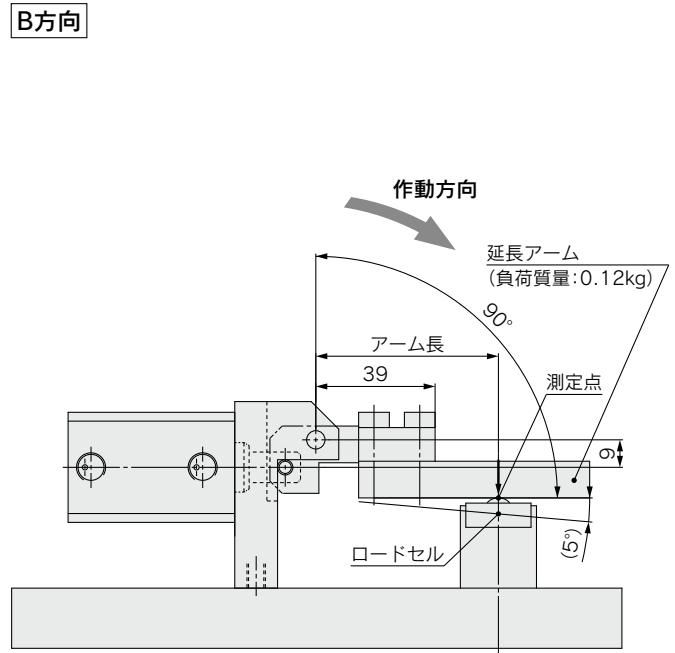
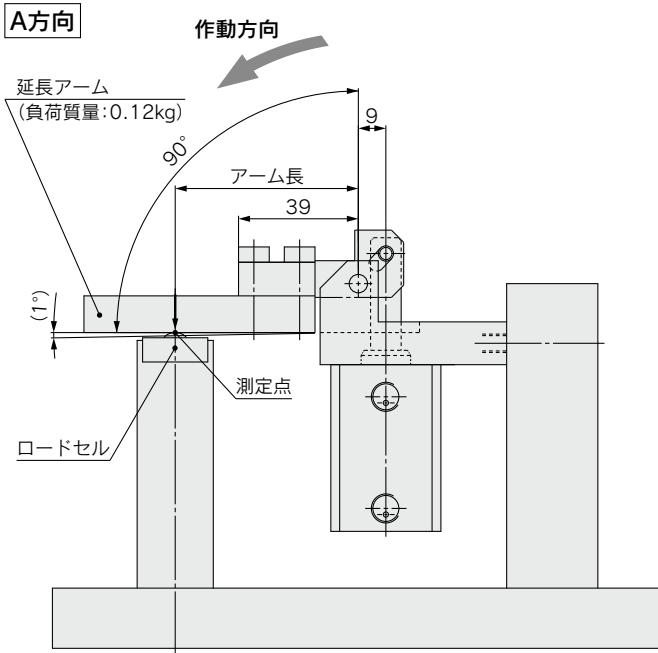
※2 D-P3DWA□型はø32のみ対応となります。

※リード線長さ記号
0.5m……………無記号
1m……………M
3m……………L
5m……………Z

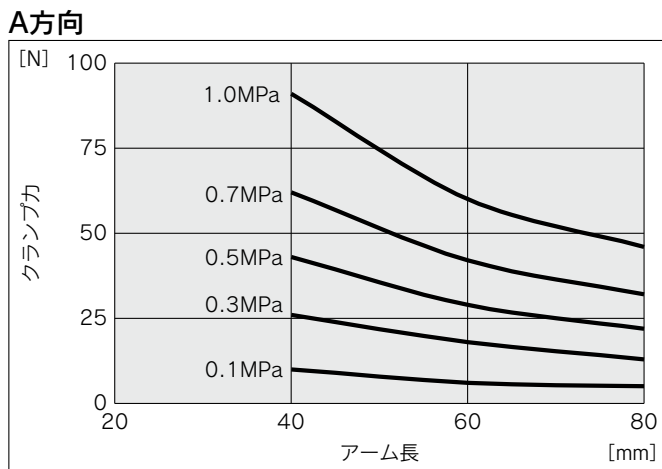
(例) M9NV
(例) M9NVV
(例) M9NWL
(例) M9NWZ

※○印の無接点オートスイッチは受注生産となります。

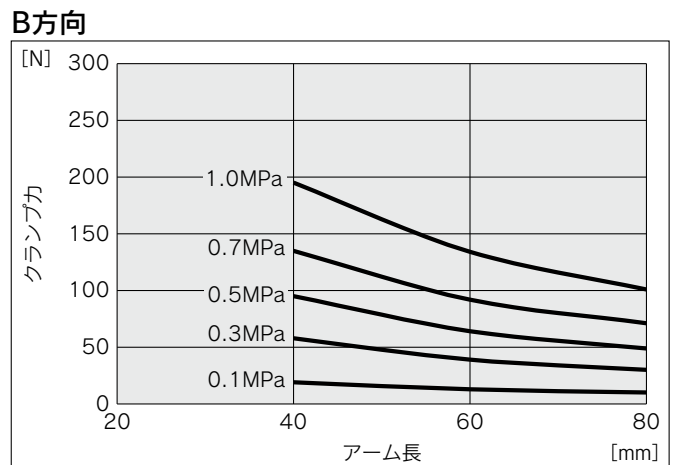
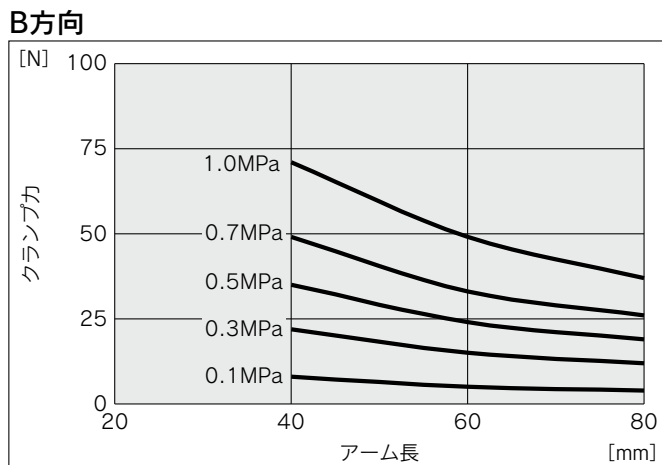
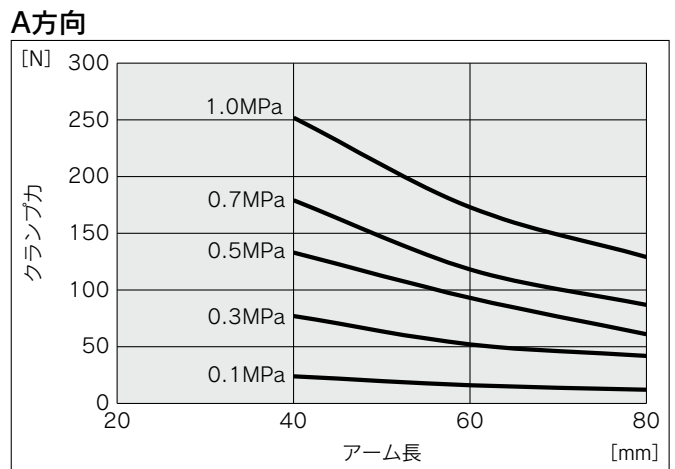
クランプ特性



CDQ2B20-DCT1710T



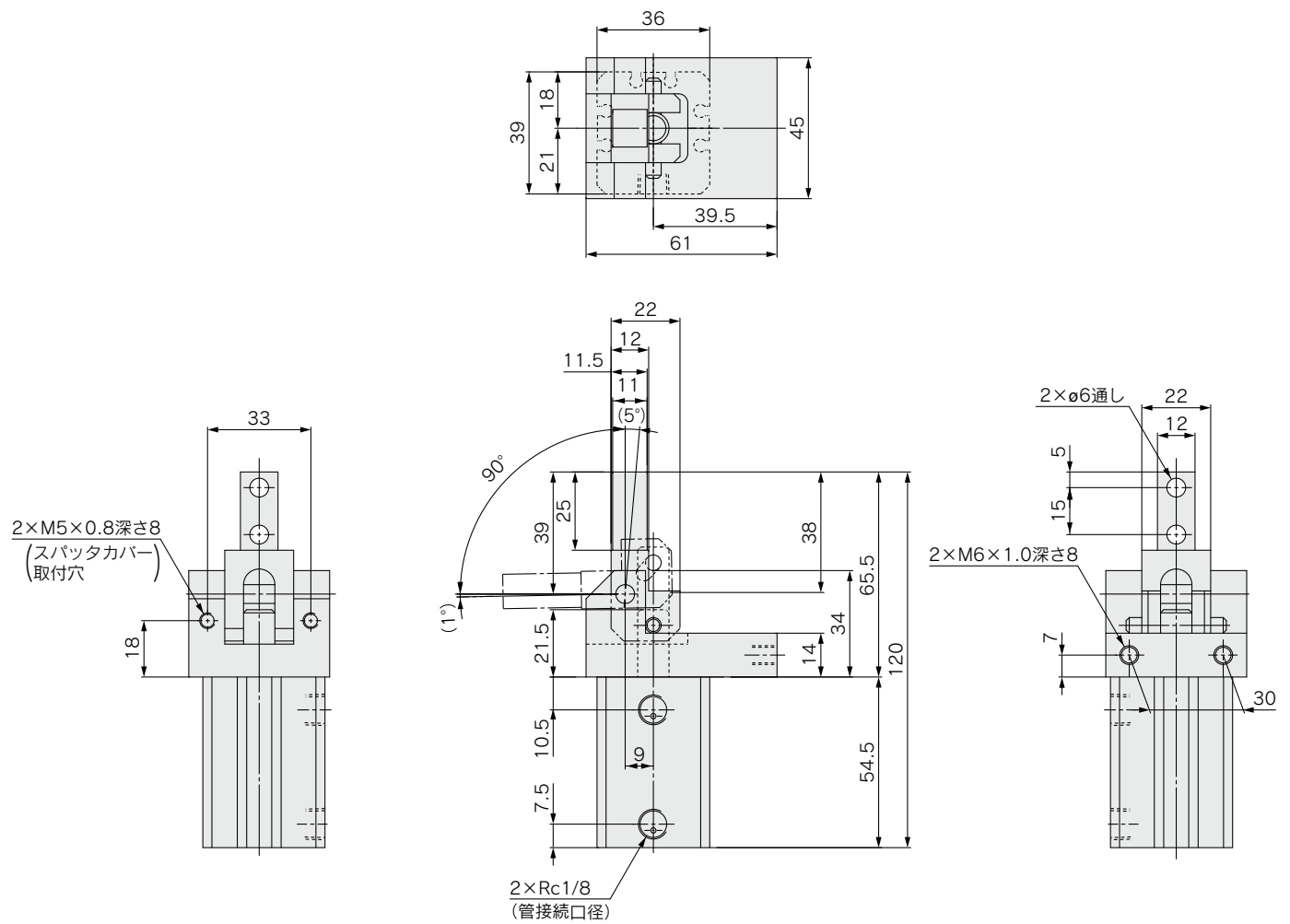
CDQ2B32-DCR0859R



CDQ2B20-DCT1710T

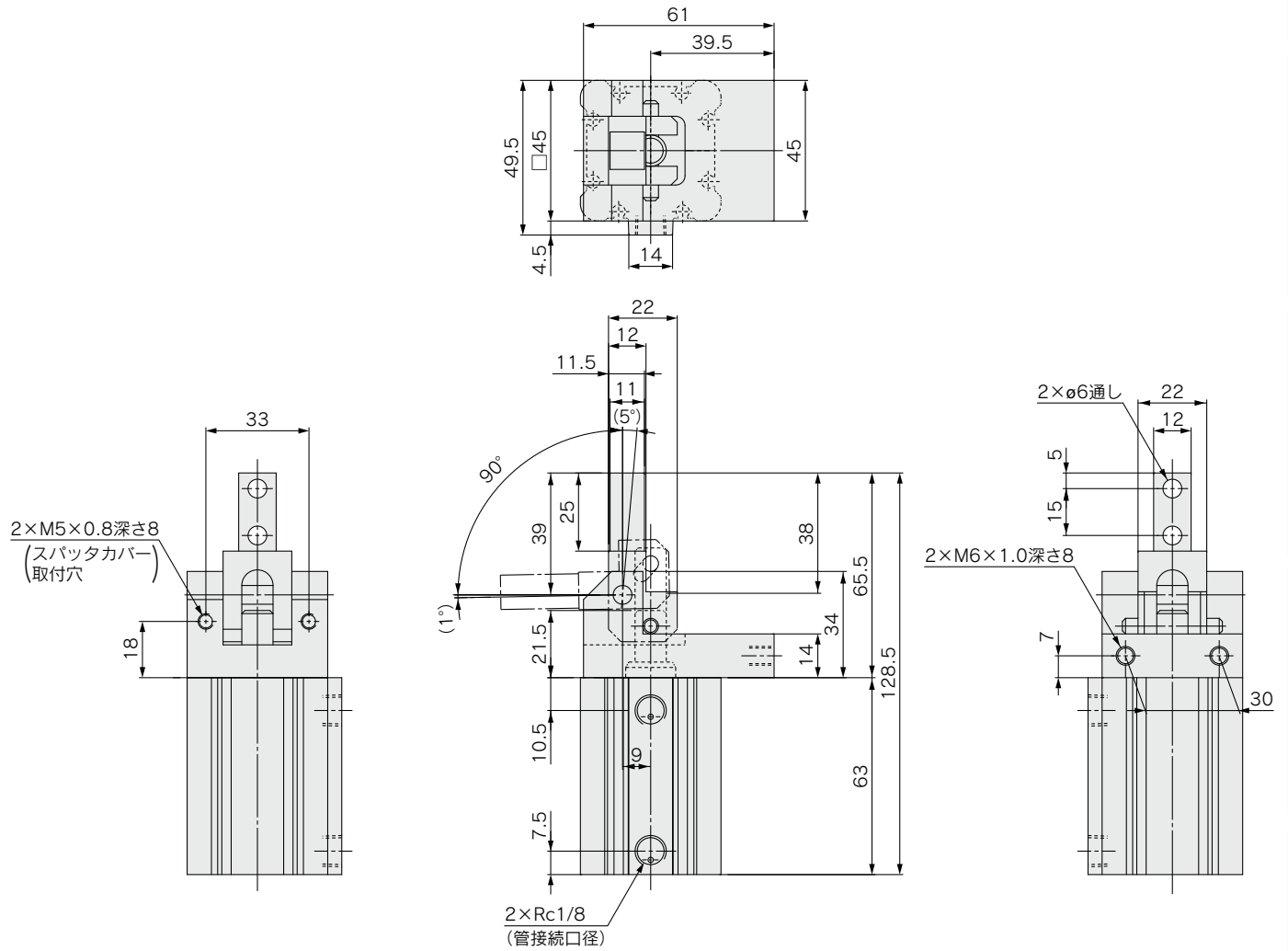
外形寸法図

CDQ2B20-20-DCT1710T



外形寸法図

CDQ2B32-20Z-DCR0859R



アーケ溶接用
耐スパッタシリンダ

特殊シリンダ

ガス／エア切替弁

検出スイッチ

チューブ

管継手

駆動制御機器