

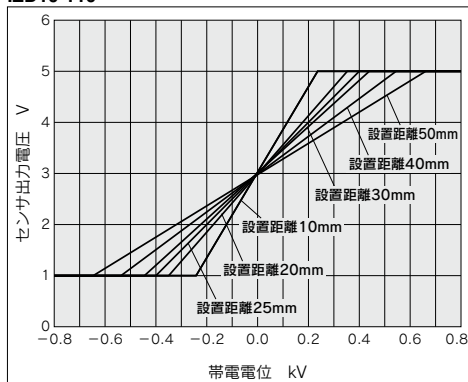
IZD10 Series 技術データ

出力信号

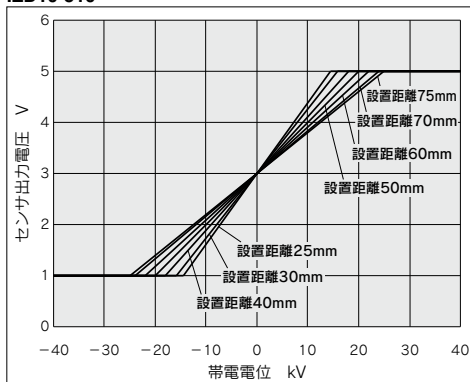
表面電位センサで帯電物の電位を測定する場合、センサの設置距離により測定する帯電電位と出力電圧の関係は異なります。設置距離による表面電位センサの出力電圧と検出した帯電電位の関係は下図の通りです。(図中の設置距離とは、測定対象物と表面電位センサの距離を示します)

設置距離におけるセンサ出力と帯電電位の関係

IZD10-110

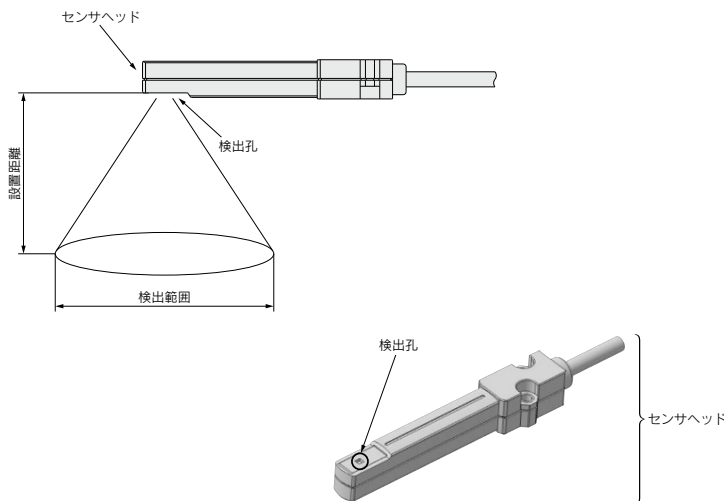


IZD10-510



検出範囲

表面電位センサの設置距離と検出範囲の関係を以下に示します。



IZD10-110(測定電位 ± 0.4 kV)

設置距離 (mm)	検出範囲 (mm)
10	45
20	85
25	100
30	120
40	150
50	180

IZD10-510(測定電位 ± 20 kV)

設置距離 (mm)	検出範囲 (mm)
25	100
30	120
40	150
50	180
60	205
70	225
75	235

IZS

IZN

IZF

IZD

IZE

IZH