

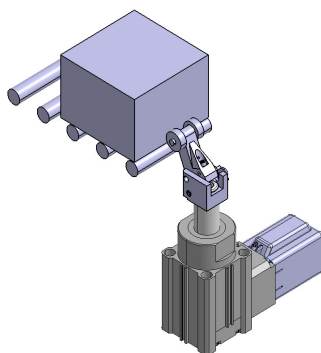


電動ストップシリンダ LEBQシリーズ

SMC 株式会社
本社 〒101-0021
東京都千代田区外神田 4-14-1
秋葉原 UDX 15 階
URL: <http://www.smcworld.com>

エア源のないコンベアラインに最適

《用途例》



● ロッド先端形状

面取り形/ローラ形/レバー形を用意



● 省エネ: ロッド停止時に消費電力を60%低減

● 高さ寸法、取付方法

ストップシリンダ/RSQシリーズと互換性有り

● 簡単設定

プログラムレスコントローラにより、現場での調整が簡単に行えます。

■ プログラム不要

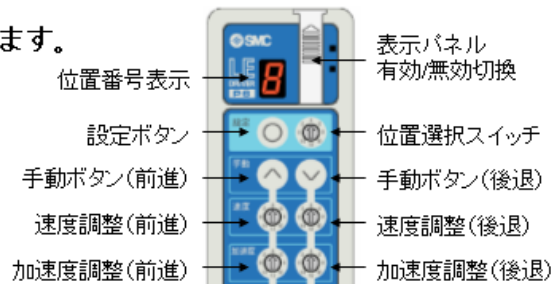
- ・操作パネルにあるトリマスイッチにより速度/加速度/位置の設定が簡単に行えます。
- ・パソコンやティーチングボックスも不要。

■ 速度、加速度16段階調整

■ 位置決め点数14点

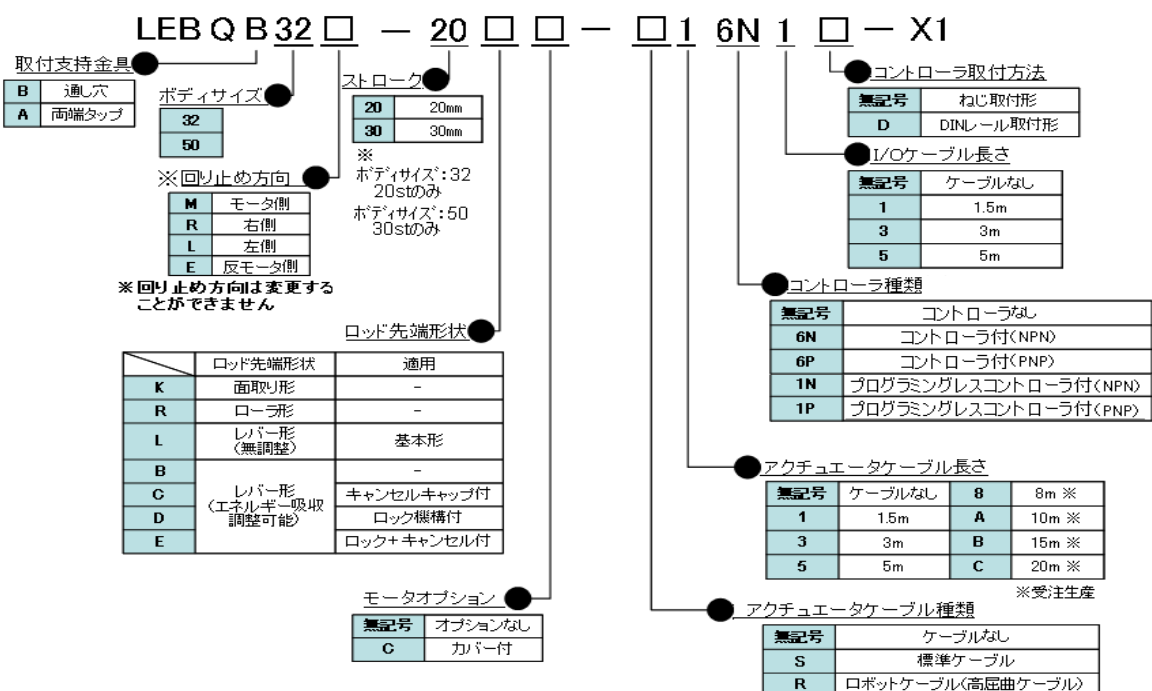
■ ロック付モータ対応

垂直仕様の電動アクチュエータに対応



詳細な設定が可能なコントローラ／LECシリーズも対応可能

■ 型式表示方法

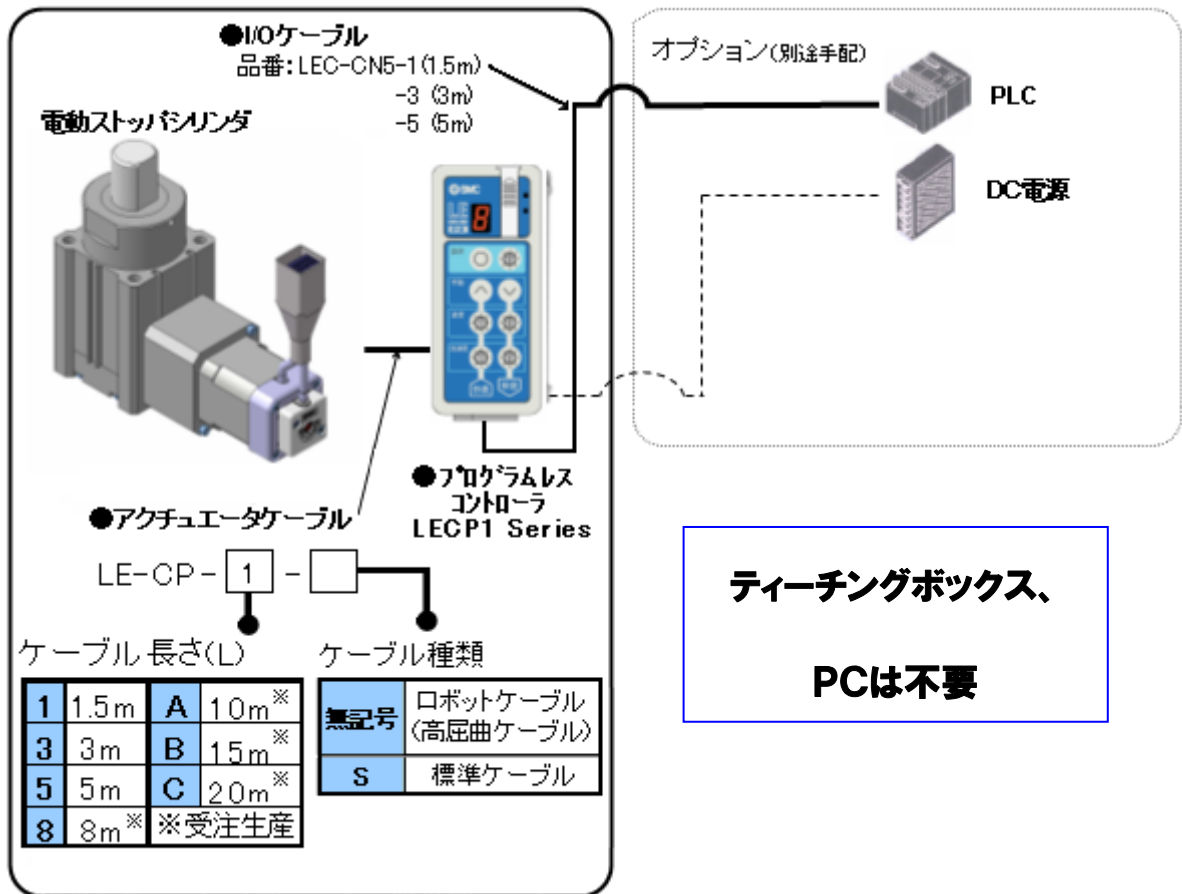


■仕様

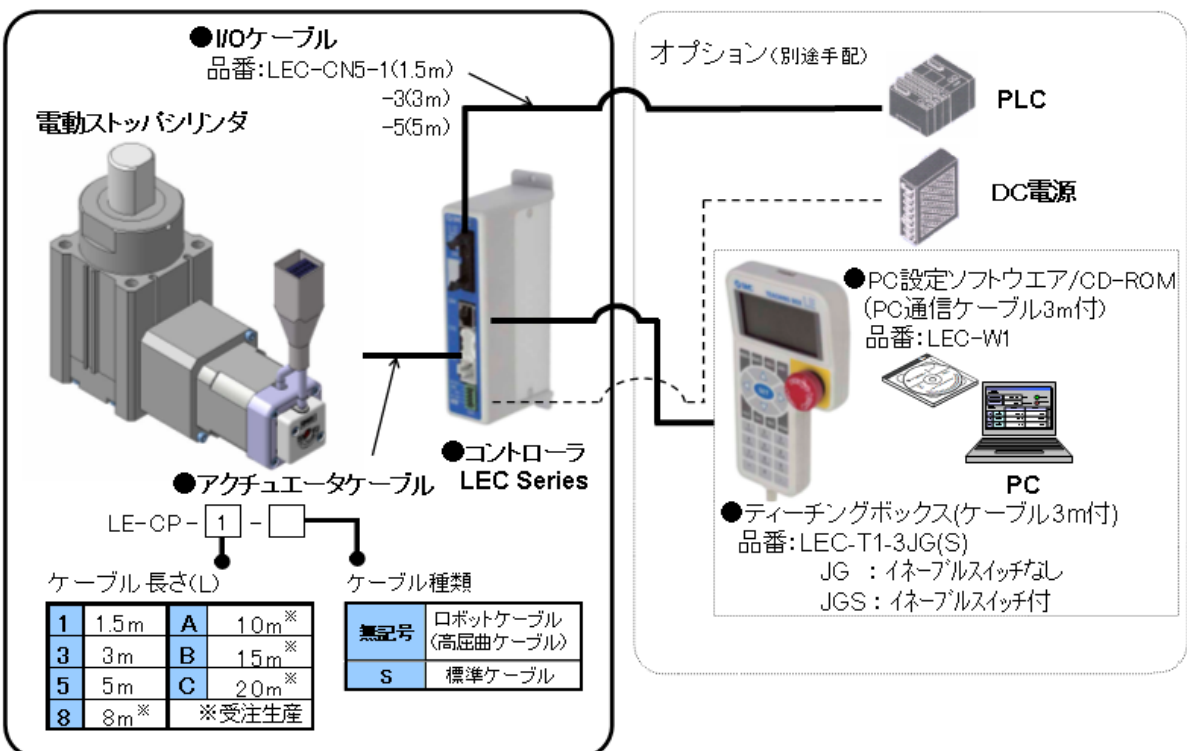
型式		LEBQ32	LEBQ50
アクチュエータ仕様	ストローク(mm)	20	30
	推力(N)	30	150
	速度(mm/s)	80	135
	ねじリード(mm)	5	8
	耐衝撃/耐振動(m/sec ³)	50/20	
	駆動方式	スベリねじ+カム	
	使用温度範囲(°C)	5~40(結露・凍結なきこと)	
	使用湿度範囲(%)	35~85(結露・凍結なきこと)	
電気仕様	モータサイズ	□28	□42
	モータ種類	ステップモータ(サーボDC24V)	
	エンコーダ(角変位センサ)	インクリメンタル A/B相(800パルス/回転)	
	定格電圧(V)	DC24±10%	
	消費電力(W)	29	36
	運転待機電力(W)	10	15
	瞬時最大電力(W)	37	46
	コントローラ質量(kg)	LECP6 LECP1	0.15(ねじ取付形)、0.17(DINレール取付形) 0.13
質量 (kg)			
ロッド先端形状		LEBQ32	LEBQ50
面取り、ローラ形		0.81	1.76
ショックアブソーバ内蔵レバー形		0.90	1.99

- ※ 消費電力とは、コントローラ含む運転時の消費電力を示します。
- ※ 運転待機電力とは、運転中に待機している時(把持省電力時含む)の消費電力を示します。
- ※ 瞬時最大電力とは、コントローラ含む運転時の瞬時最大電力を示します。電源容量の選定時に使用してください。

■システム構成図



・プログラムコントローラ(LECP/A6)の場合



■外形寸法: mm 【LEBQ32】

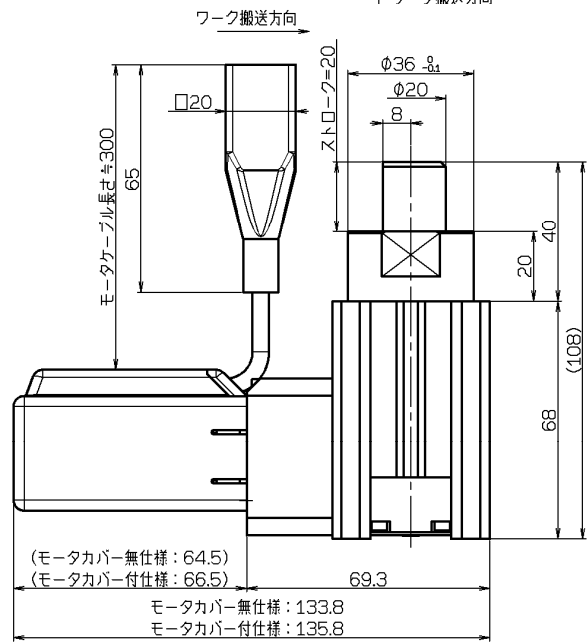
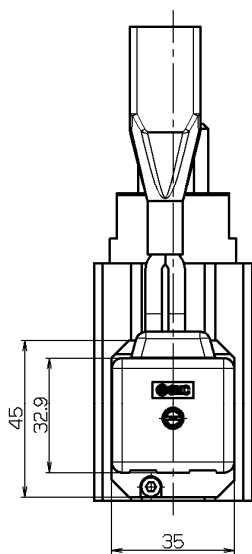
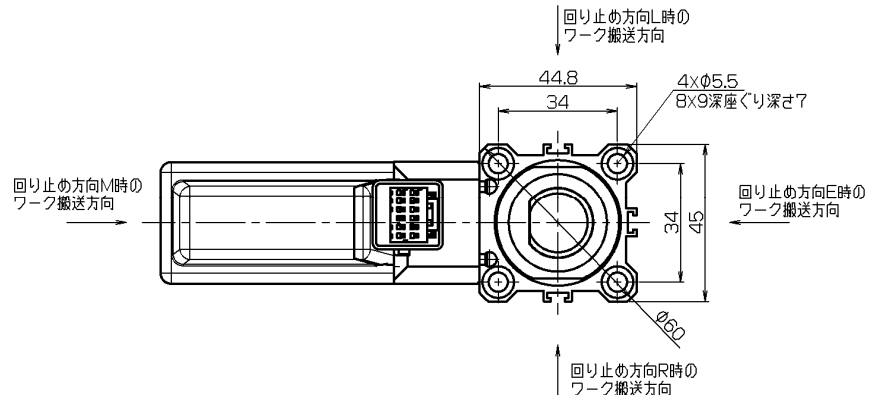


図1.ローラ形の場合
(ロッド先端形状: R)

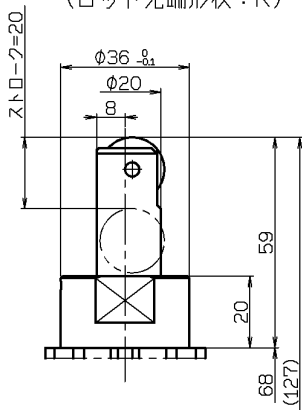


図2.レバー形の場合
(ロッド先端形状: L/B/C/D/E)

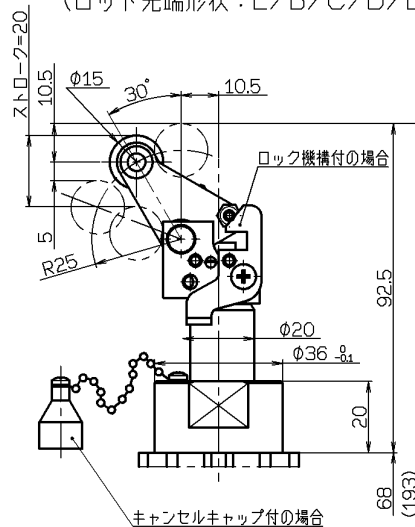
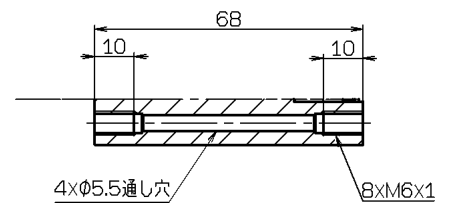


図3. 取付支持金具/両面タップの場合

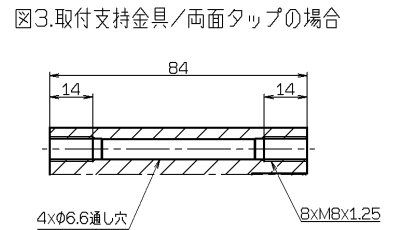
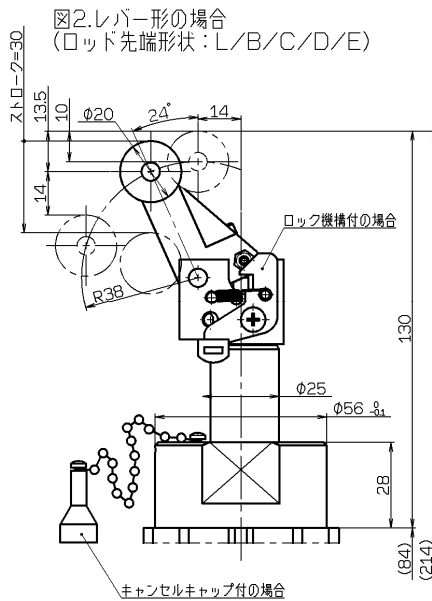
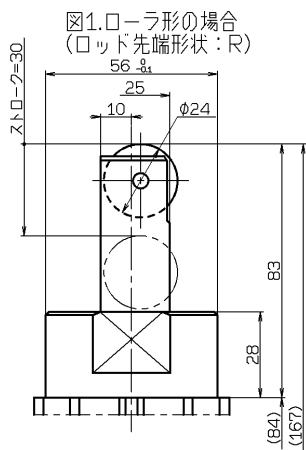
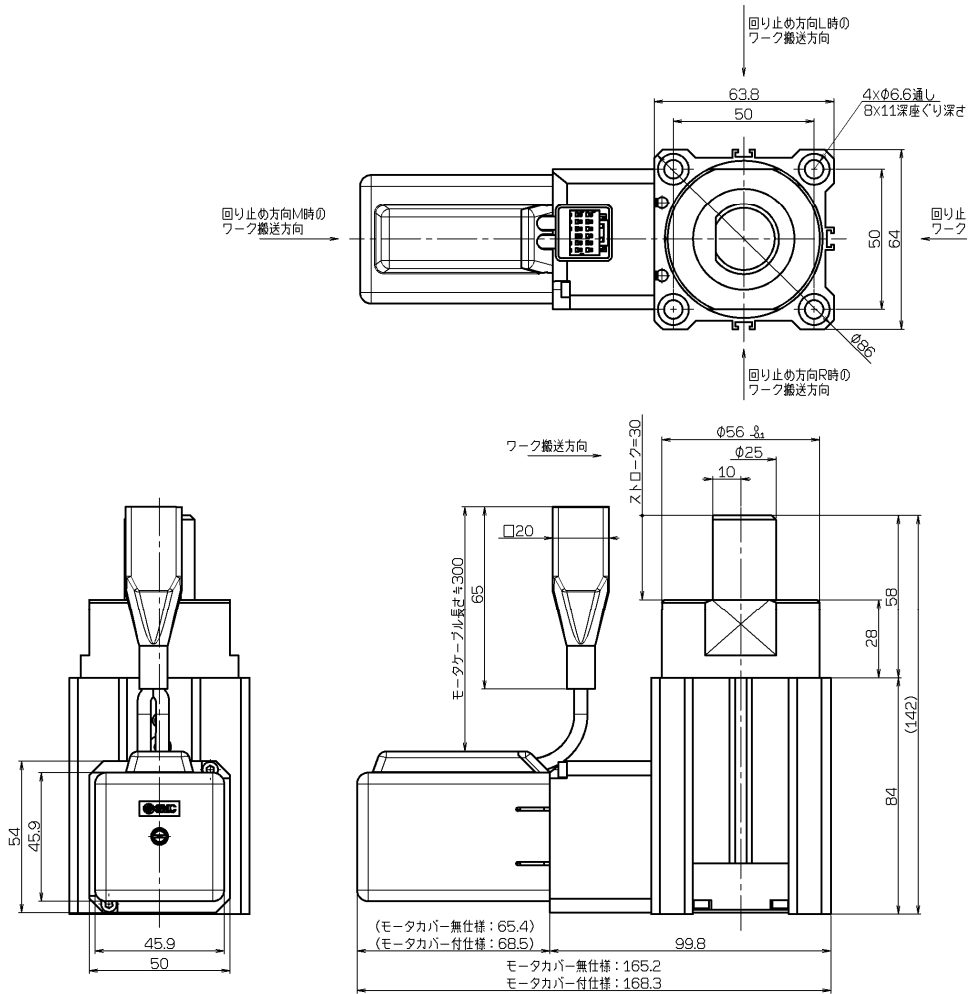


※本図はモータカバー付仕様です。

※本図は回り止め方向「モータ側」仕様です。

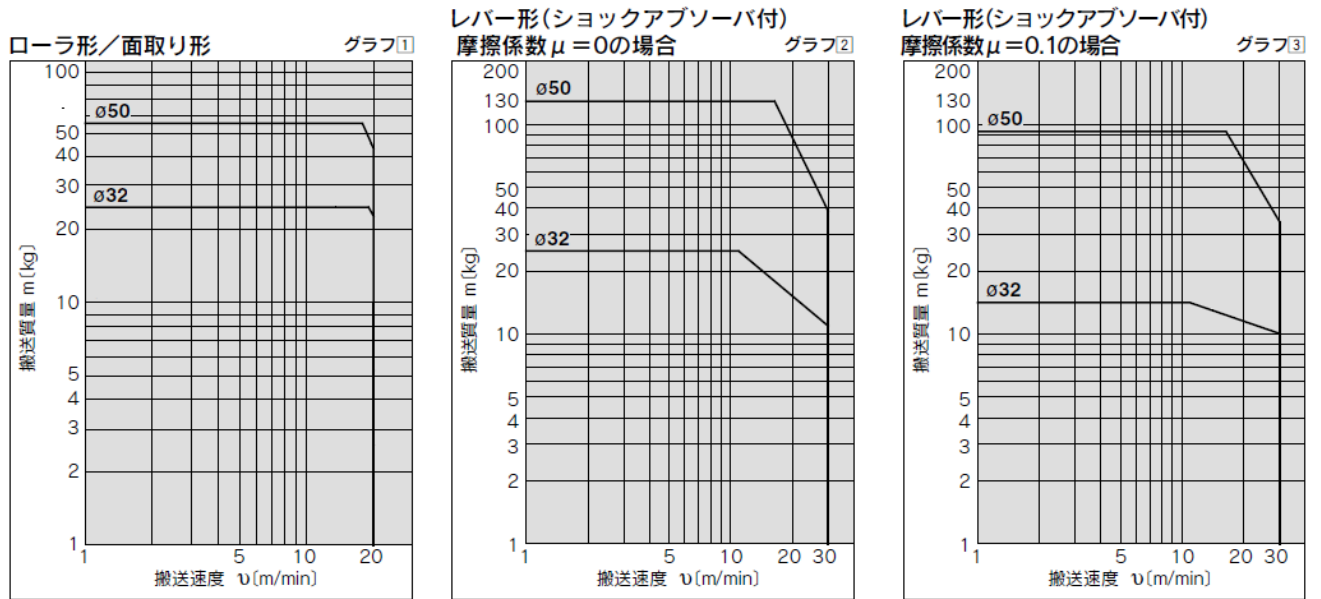
※本図はロッド先端形状「面取り形」仕様です。その他仕様は図 1、2 を参照してください。

■外形寸法: mm 【LEBQ50】



※本図はモータカバー付仕様です。
 ※本図は回り止め方向「モータ側」仕様です。
 ※本図はロッド先端形状「面取り形」仕様です。その他仕様は図 1、2 を参照してください。

■ 使用範囲



■ 注意事項

1. 本製品にマグネットは取り付いていませんので、オートスイッチは使用できません。
2. ワーク搬送質量と搬送速度は使用範囲内で使用してください。

⚠ 注意: 製品を安全にご使用いただくために、使用前には必ず弊社 Best Pneumatics (総合カタログ)『安全上のご注意』の内容をよく読み、理解してからご使用ください。