



CCC認証(防爆電気)

5ポートソレノイドバルブ

# 52-SY-X140 Series

Ex ia IIC T4~T6 Gb

## 仕様

シリーズ	52-SY5000-X140	52-SY7000-X140	52-SY9000-X140
周囲温度および 使用流体温度	温度等級 T6 温度等級 T4, T5	-10~45°C(ただし、凍結なきこと) -10~50°C(ただし、凍結なきこと)	
コイル温度上昇	40°C 以下(定格時)		
最大作動頻度	1Hz		
コイル定格電圧(危険箇所側)	12VDC 時 0.52W		
本質安全防爆構造	ia		
グループ・ガスの分類	IIC		
保護等級	L形 プラグコネクタ形	IP30(LL形: IP40)	
	TT形 ケーブル形	IP65	
耐衝撃/耐振動	m/s <sup>2</sup> 注) 150/30		

注) 耐衝撃: 主弁・可動鉄心の軸方向および直角方向、通電および非通電の各条件でそれぞれ1回試験したとき誤作動なし。(初期における値)

耐振動: 8.3~2000Hz 1掃引、主弁・可動鉄心の軸方向および直角方向、通電および非通電の各条件で試験したとき誤作動なし。(初期における値)

52-SYに使用するマニホールド(20、41、42型)はSY用と同じです。

## マニホールド仕様/20型

型式	SS5Y5-20	SS5Y7-20
適用バルブ	52-SY5□20-X140	52-SY7□20-X140
マニホールド形式	単一ベース形Bマウント	
1 (SUP)・3/5 (EXH)方式	共通SUP・共通EXH	
バルブ連数	2~20連 <sup>注1)</sup>	
4/2 (A/B) ポート配管場所	バルブ	
管接続口径	1,3,5 (P,EA,EB)ポート	1/4
	4,2 (A,B) ポート	1/8 C4(φ4ワンタッチ管継手) C6(φ6ワンタッチ管継手) C8(φ8ワンタッチ管継手)
マニホールドベース質量 W (g) n: 連数	W=36n+64	W=43n+64

注1) 10連以上(SS5Y7は5連以上)の場合は、両側のPポートに加圧し、両側のEA, EBポートより排気してください。

注2) 52-SY9□20-X140はマニホールドと共に使えません。

## △ 安全上のご注意

- この製品は、ゾーン0の危険箇所では使用できません。ゾーン1および2の危険箇所において使用できます。
- 帯電防止のチューブとしては、SMC製TASおよびTAVシリーズが使用できません。
- バルブには極性があります。リード線の色などを確認して正しい極性かどうか確認してください。極性を誤り電圧を入れますと、バリヤが使用できなくなります。
- バルブの入力電圧がDC10.8V(最小値)有る様にしてください。
- この製品は以下に示す値を満足する絶縁バリヤ(CCC防爆電気認証品)と組み合わせて本質的に安全な回路を構成し使用すること。ツェナーバリヤとの組み合わせでは認証品になりません。  
 $U_i = 28V$   
 $I_i = 225mA$  (resistively limited)  
 $P_i = 1W$   
 $C_i = 0 nF$   
 $L_i = 0 mH$

## マニホールド仕様/41型・42型

型式	SS5Y5-41	SS5Y5-42	SS5Y7-42
適用バルブ	52-SY5□40-X140	52-SY7□40-X140	52-SY7□40-X140
マニホールド形式	単一ベース形Bマウント		
1 (SUP)・3/5 (EXH)方式	共通SUP・EXH		
バルブ連数	2~20連 <sup>注1)</sup>		
4/2 (A/B) ポート配管仕様	場所	ベース	
	方向	横	
管接続口径	1,3,5 (P,EA,EB)ポート	1/4	1/4
	4,2 (A,B)ポート	1/8 C6(φ6ワンタッチ管継手) C8(φ8ワンタッチ管継手)	1/4 C6(φ6ワンタッチ管継手) C8(φ8ワンタッチ管継手)
マニホールドベース質量 W (g) n: 連数	W=61n+101	W=79n+127	W=100n+151

注1) 10連以上(SS5Y7は5連以上)の場合は、両側のPポートに加圧し、両側のEA, EBポートより排気してください。

注2) 52-SY9□40-X140はマニホールドと共に使えません。

注3) 52-SY-X140シリーズは樹脂タイプマニホールド(45タイプ)とは共に使えません。

型式表示方法

**52-SY 5 1 2 0**   - **L 3**   - **01 F** -   - **X140**

防爆表示

**52** 本質安全防爆構造

CCC(防爆電気) 認証品

シリーズ

5	52-SY5000-X140
7	52-SY7000-X140
9	52-SY9000-X140

ブラケット

無記号	ブラケットなし
F1	フートブラケット付注1)
F2	サイドブラケット付

注1) 2位置シングルソレノイドバルブのみ。

注2) 52-SY9000-X140にはブラケットはありません。

切換方式

1	2位置シングル
2	2位置ダブル
3	3位置クローズドセンタ
4	3位置エキゾーストセンタ
5	3位置プレッシャセンタ
A注)	4位置デュアル3ポート(N.C./N.C.)
B注)	4位置デュアル3ポート(N.O./N.O.)
C注)	4位置デュアル3ポート(N.C./N.O.)

注) 4位置デュアル3ポート弁は52-SY5000シリーズのみです。

ねじの種類

無記号	Rc
F	G
N	NPT
T	NPTF

配管形式

2	直接配管形
4	ベース配管形

A・Bポート管接続口径(直接配管形)

記号	管接続口径	適用シリーズ
01	1/8	52-SY5000-X140
02	1/4	52-SY7000-X140
02	1/4	52-SY9000-X140
03	3/8	

管接続口径(ベース配管形)

記号	管接続口径	適用シリーズ
無記号	サブプレートなし	
02	1/4	52-SY5000-X140
02	1/4	52-SY7000-X140
03	3/8	
03	3/8	52-SY9000-X140
04	1/2	

パイロット方式

無記号	内部パイロット
R注)	外部パイロット

注) ベース配管形のみ。

口出線取出し方法

L	L形プラグコネクタ
LL	カバー付L形プラグコネクタ
TT	ケーブル形

注) TT形は端子台に結線されております。なお、結線されたケーブル以外は使用できません。

マニュアルの種類

無記号	ノンロックプッシュ式
D	プッシュターンロック式ドライバ操作形
E	プッシュターンロック式手操作形

リード線長さ

3	300mm
6	600mm
10	1000mm
15	1500mm
20	2000mm
30	3000mm
100	10000mm(標準準品対応)

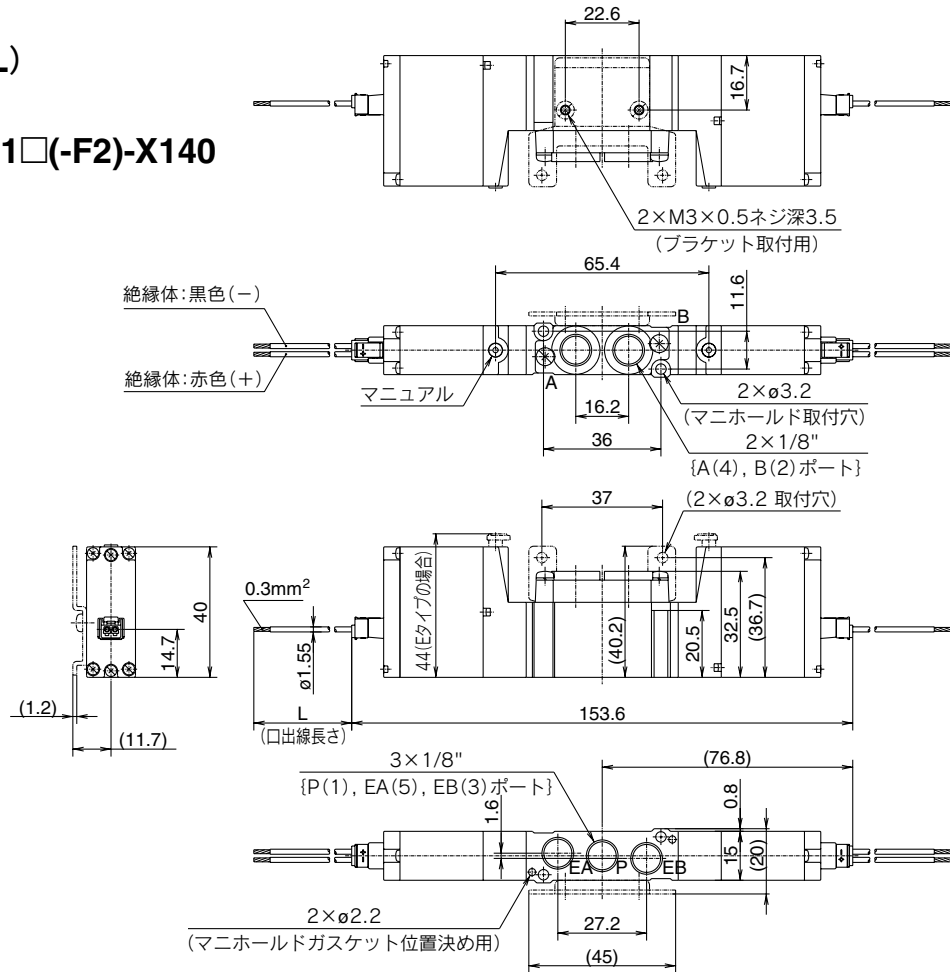
※L形は300mmと600mmのみ。



外形寸法図

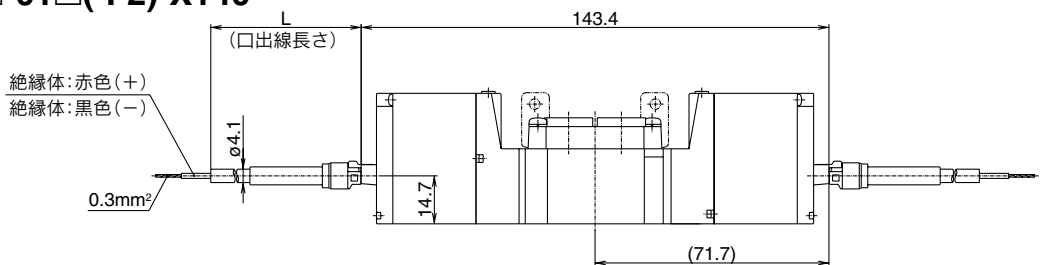
2位置ダブル  
L形プラグコネクタ(L)

2  
A  
B  
C  
52-SY520-L□□-01□(-F2)-X140



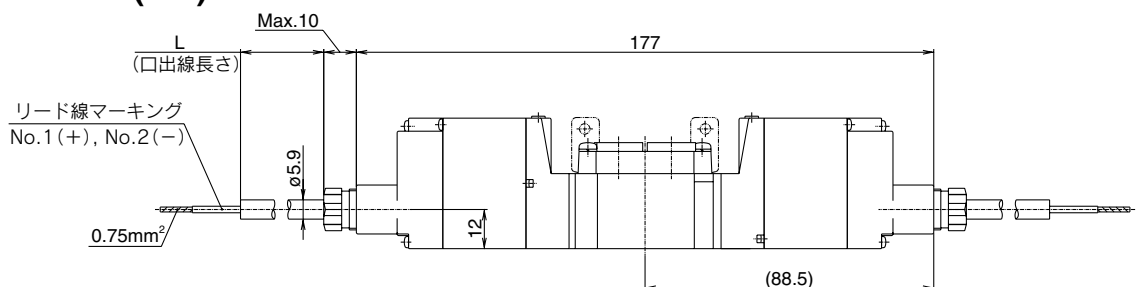
カバー付L形プラグコネクタ(LL)

2  
A  
B  
C  
52-SY520-LL□□-01□(-F2)-X140



ケーブル形(TT)

2  
A  
B  
C  
52-SY520-TT□□-01□(-F2)-X140





外形寸法図

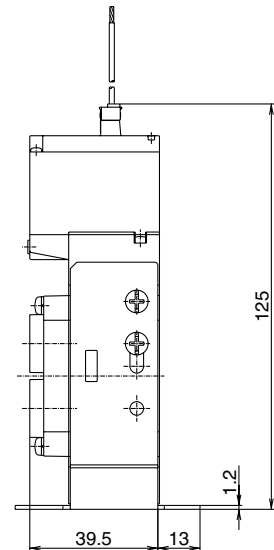
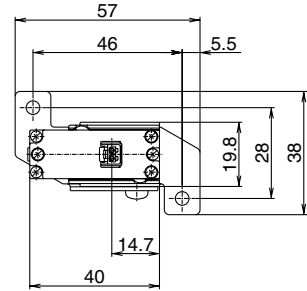
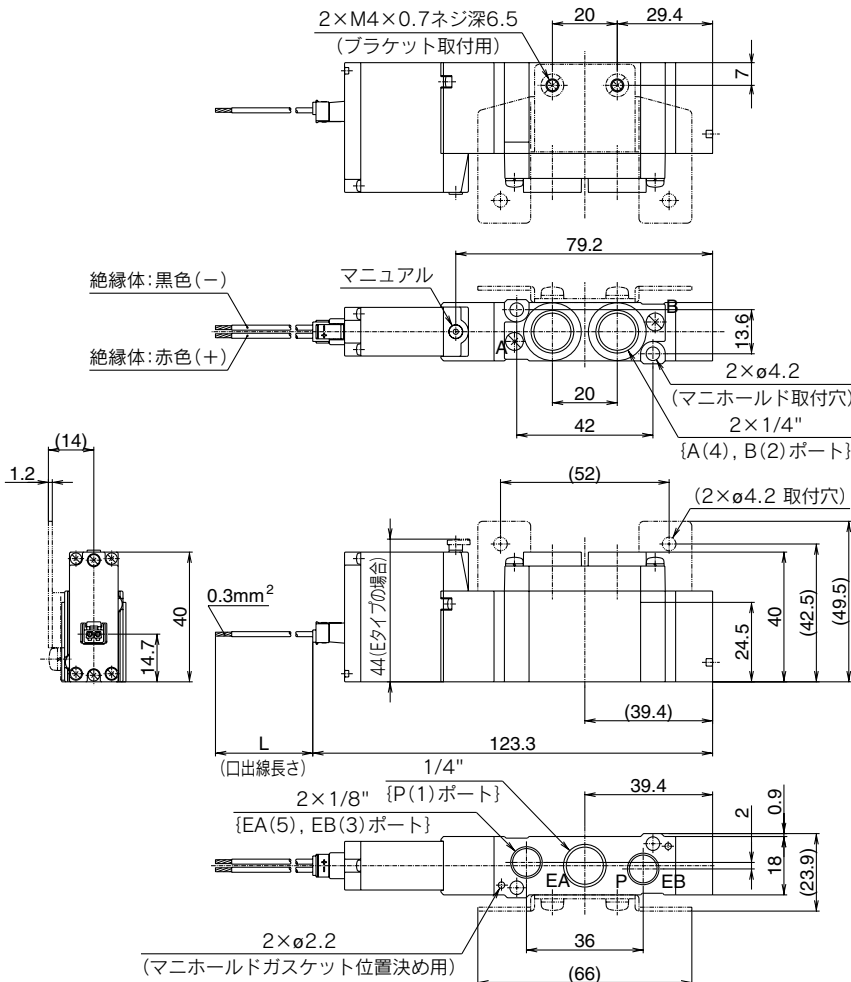
2位置シングル

L形プラグコネクタ(L)

52-SY7120-L□□-02□(-F2)-X140

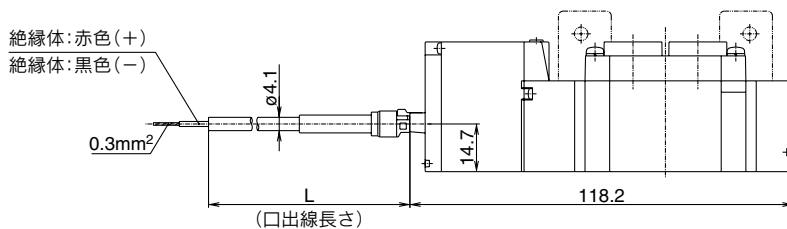
フートブラケットの場合

52-SY7120-L□□-02□(-F1)-X140



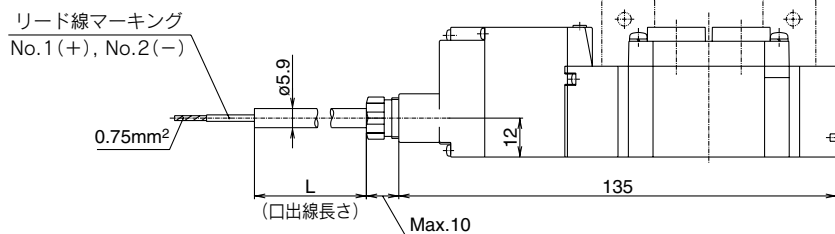
カバー付L形プラグコネクタ(LL)

52-SY7120-LL□□-02□(-F2)-X140



ケーブル形(TT)

52-SY7120-TT□□-02□(-F2)-X140

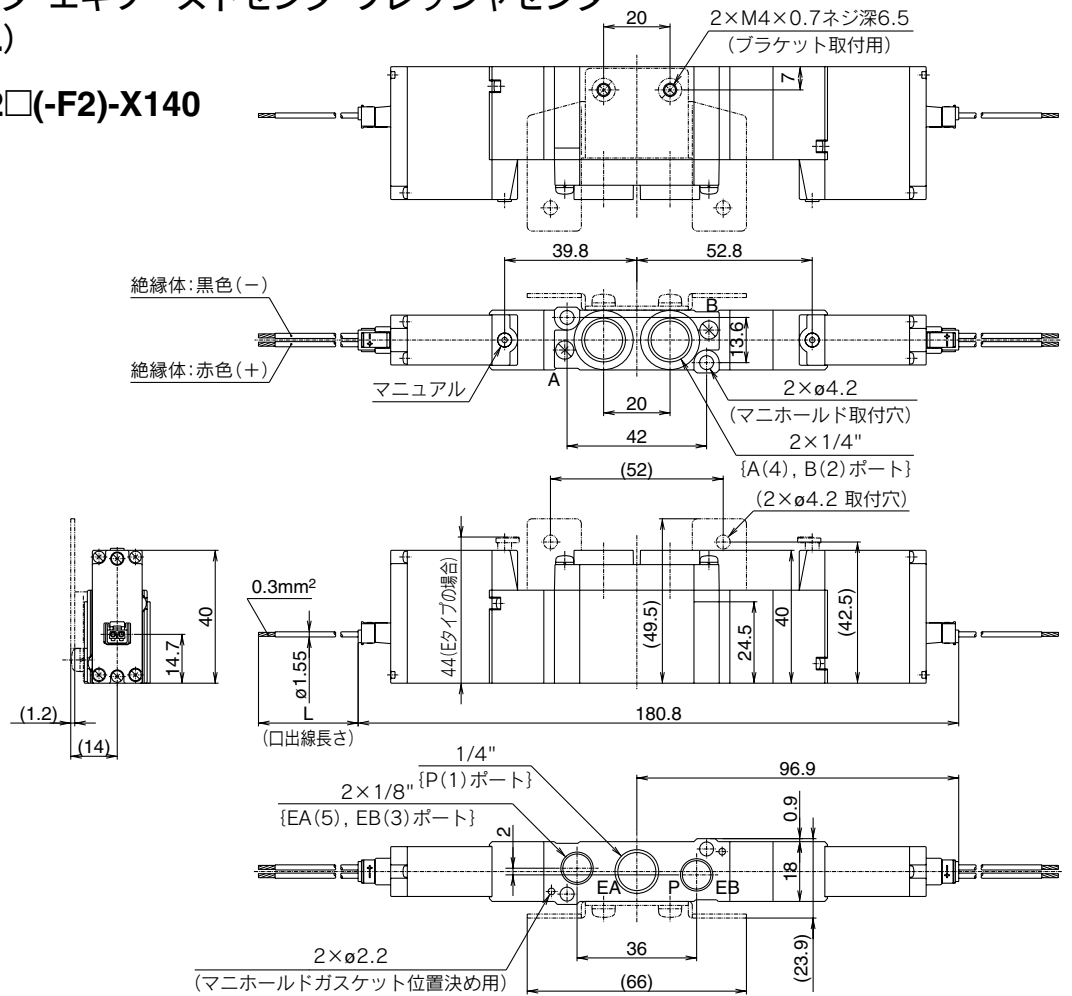




**外形寸法図**

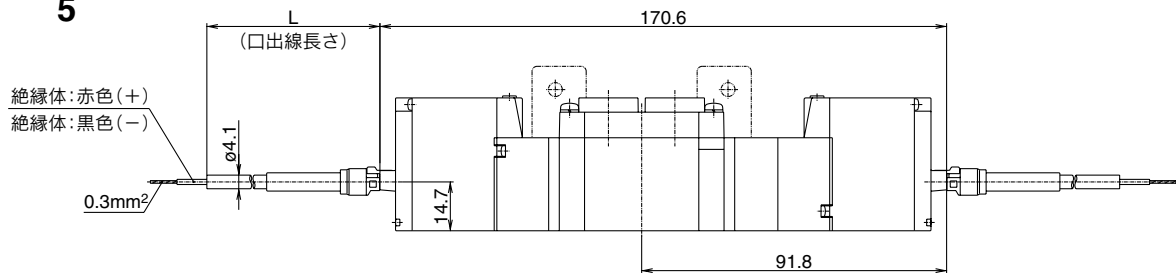
**3位置クローズドセンタ・エキゾーストセンタ・プレッシャセンタ  
L形プラグコネクタ(L)**

3  
52-SY7420-L□□-02□(-F2)-X140  
5



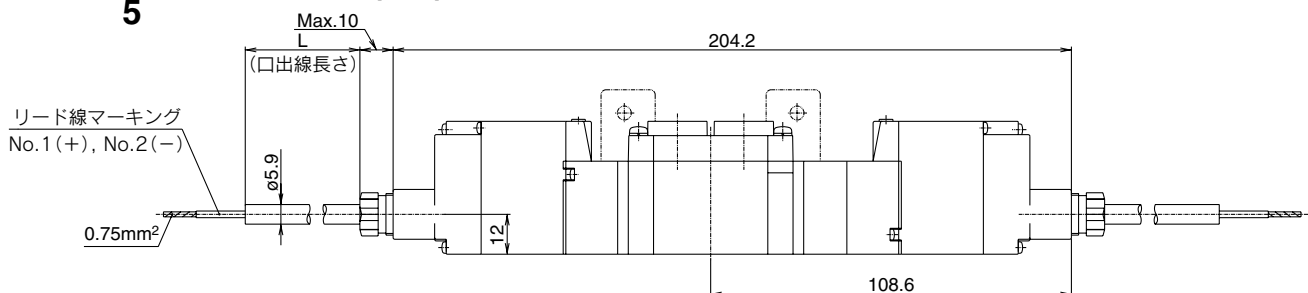
**カバー付L形プラグコネクタ(LL)**

3  
52-SY7420-LL□□-02□(-F2)-X140  
5



**ケーブル形(TT)**

3  
52-SY7420-TT□□-02□(-F2)-X140  
5



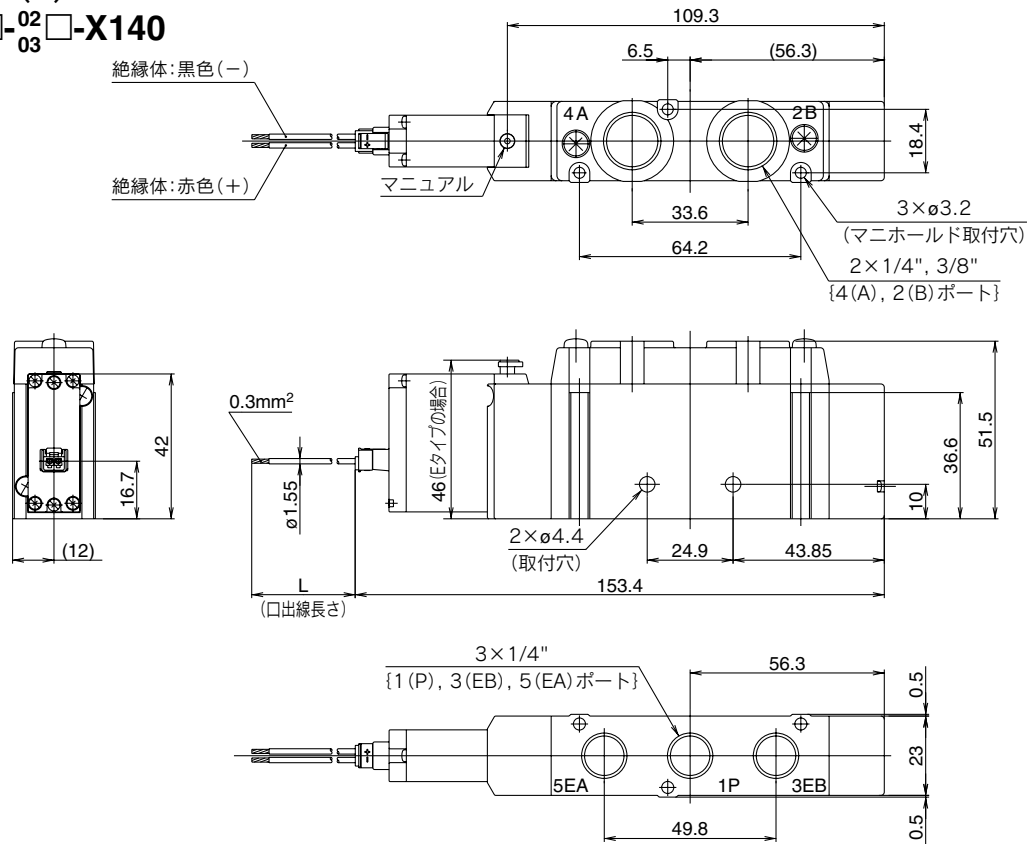


**外形寸法図**

**2位置シングル**

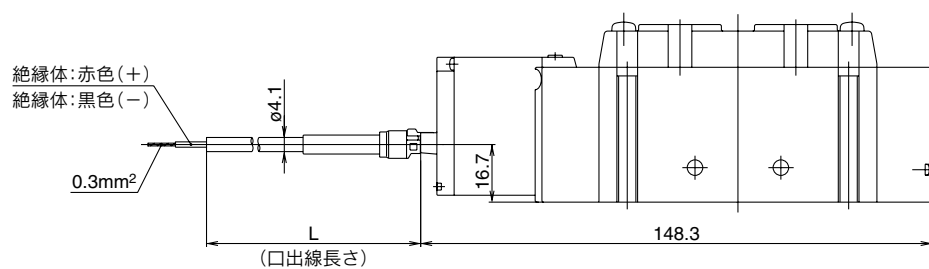
**L形プラグコネクタ(L)**

**52-SY9120-L□□-<sup>02</sup>/<sub>03</sub>□-X140**



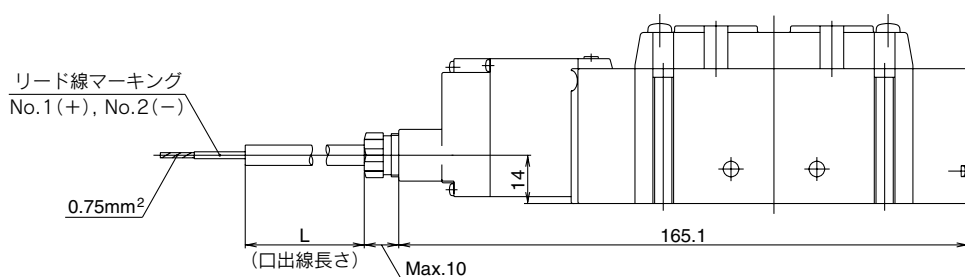
**カバー付L形プラグコネクタ(LL)**

**52-SY9120-LL□□-<sup>02</sup>/<sub>03</sub>□-X140**



**ケーブル形(TT)**

**52-SY9120-TT□□-<sup>02</sup>/<sub>03</sub>□-X140**

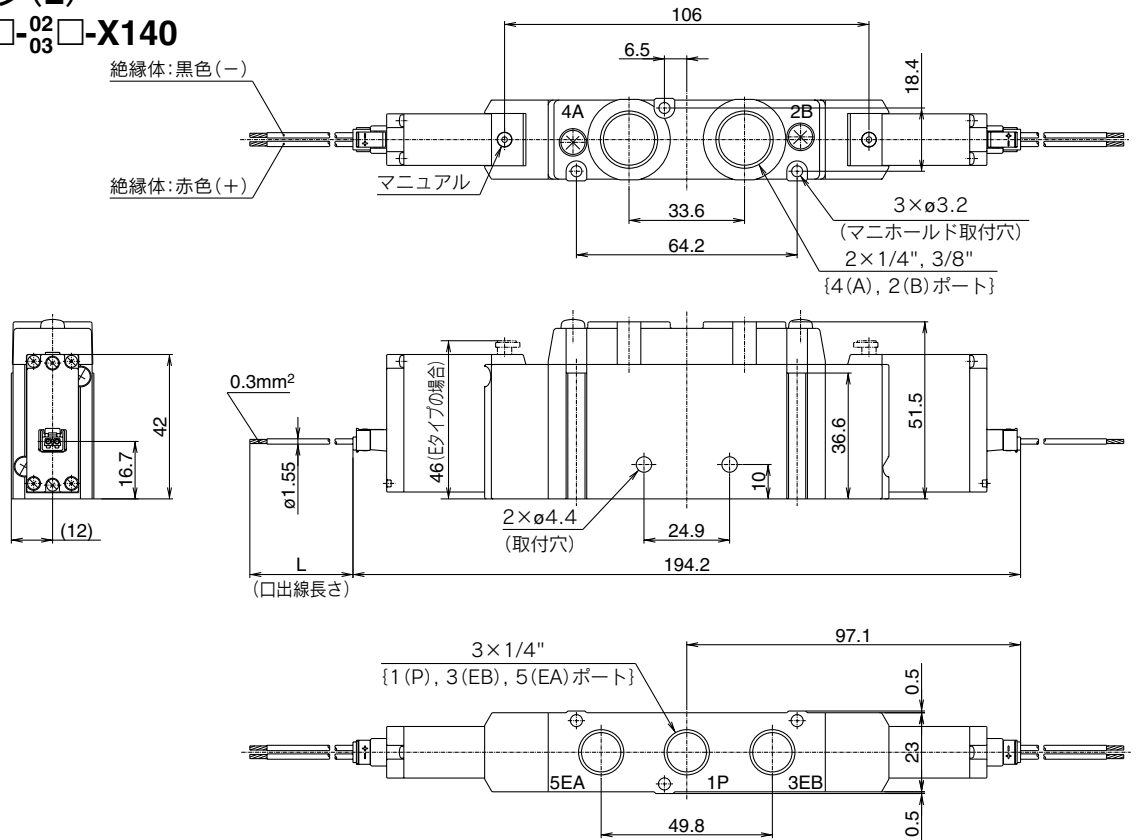


**外形寸法図**

**2位置ダブル**

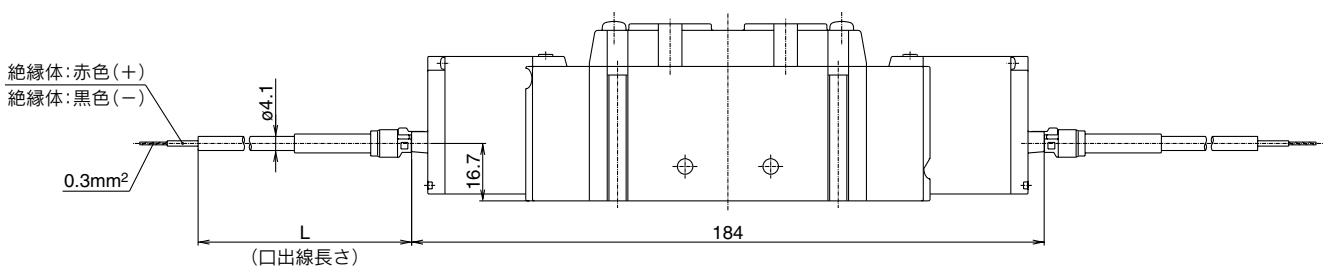
**L形プラグコネクタ(L)**

**52-SY9220-L□□-<sup>02</sup>/<sub>03</sub>□-X140**



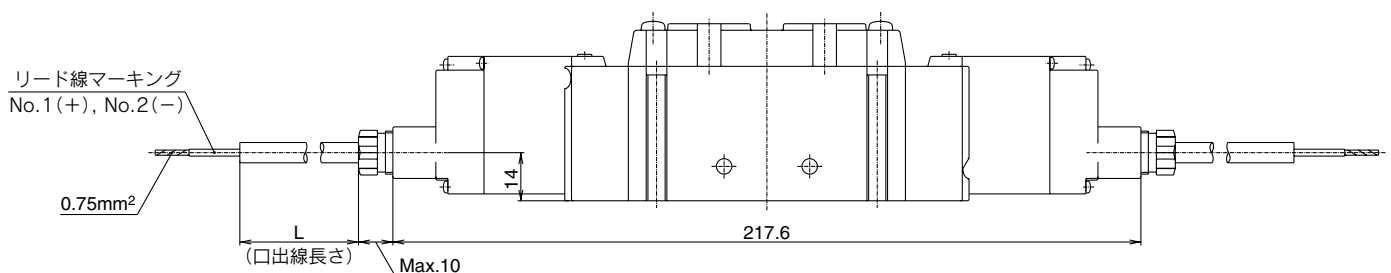
**カバー付L形プラグコネクタ(LL)**

**52-SY9220-LL□□-<sup>02</sup>/<sub>03</sub>□-X140**



**ケーブル形(TT)**

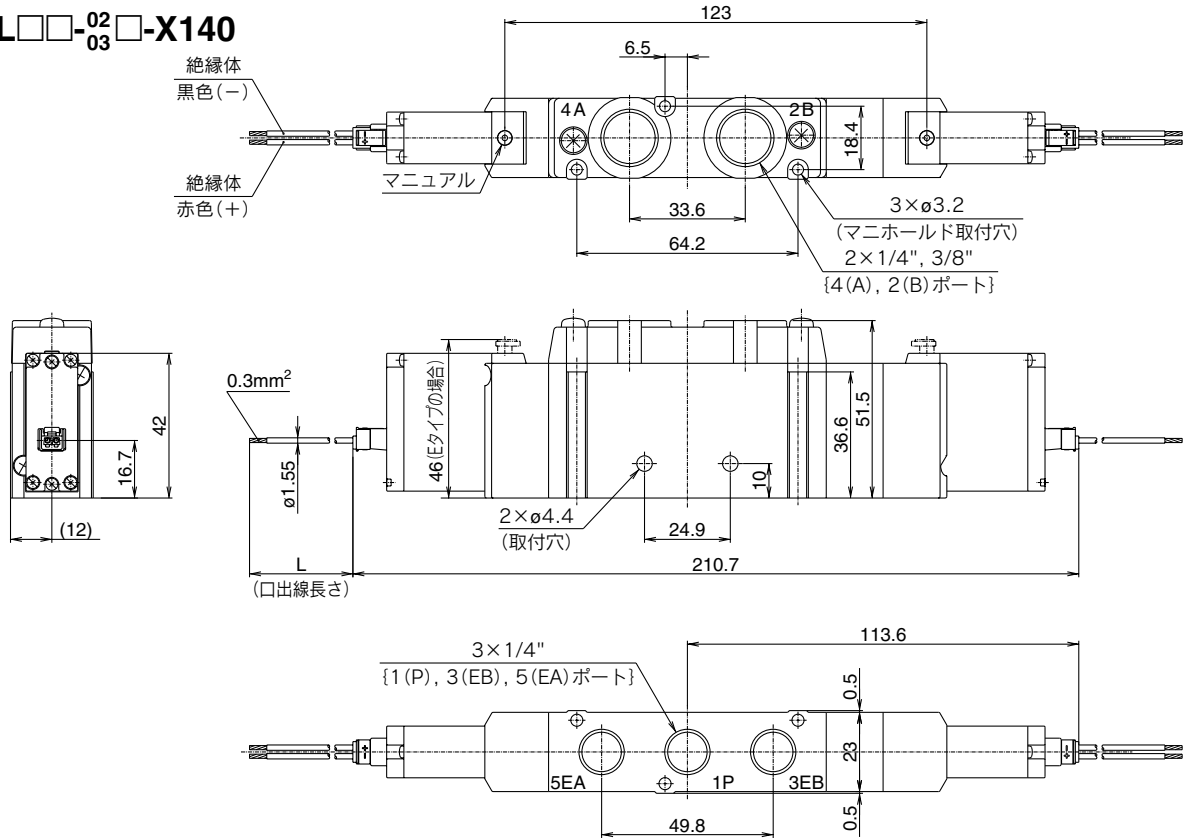
**52-SY9220-TT□□-<sup>02</sup>/<sub>03</sub>□-X140**



**外形寸法図**

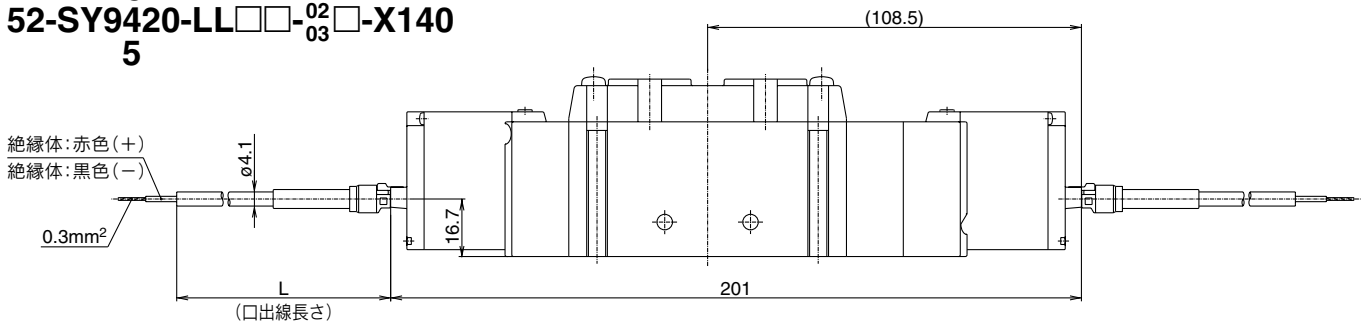
**3位置クローズドセンタ・エキゾーストセンタ・プレッシャセンタ  
L形プラグコネクタ(L)**

<sup>3</sup>  
**52-SY9420-L**□□-<sup>02</sup><sub>03</sub>□-X140  
5



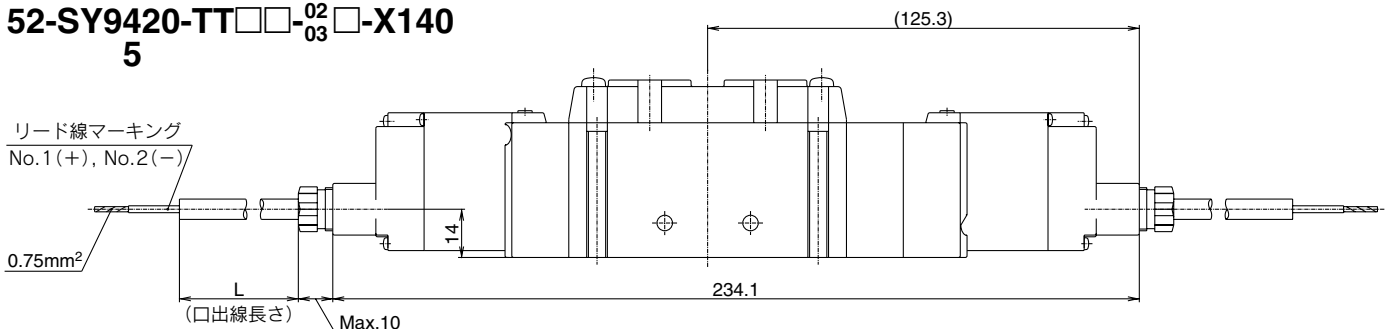
**カバー付L形プラグコネクタ(LL)**

<sup>3</sup>  
**52-SY9420-LL**□□-<sup>02</sup><sub>03</sub>□-X140  
5



**ケーブル形(TT)**

<sup>3</sup>  
**52-SY9420-TT**□□-<sup>02</sup><sub>03</sub>□-X140  
5

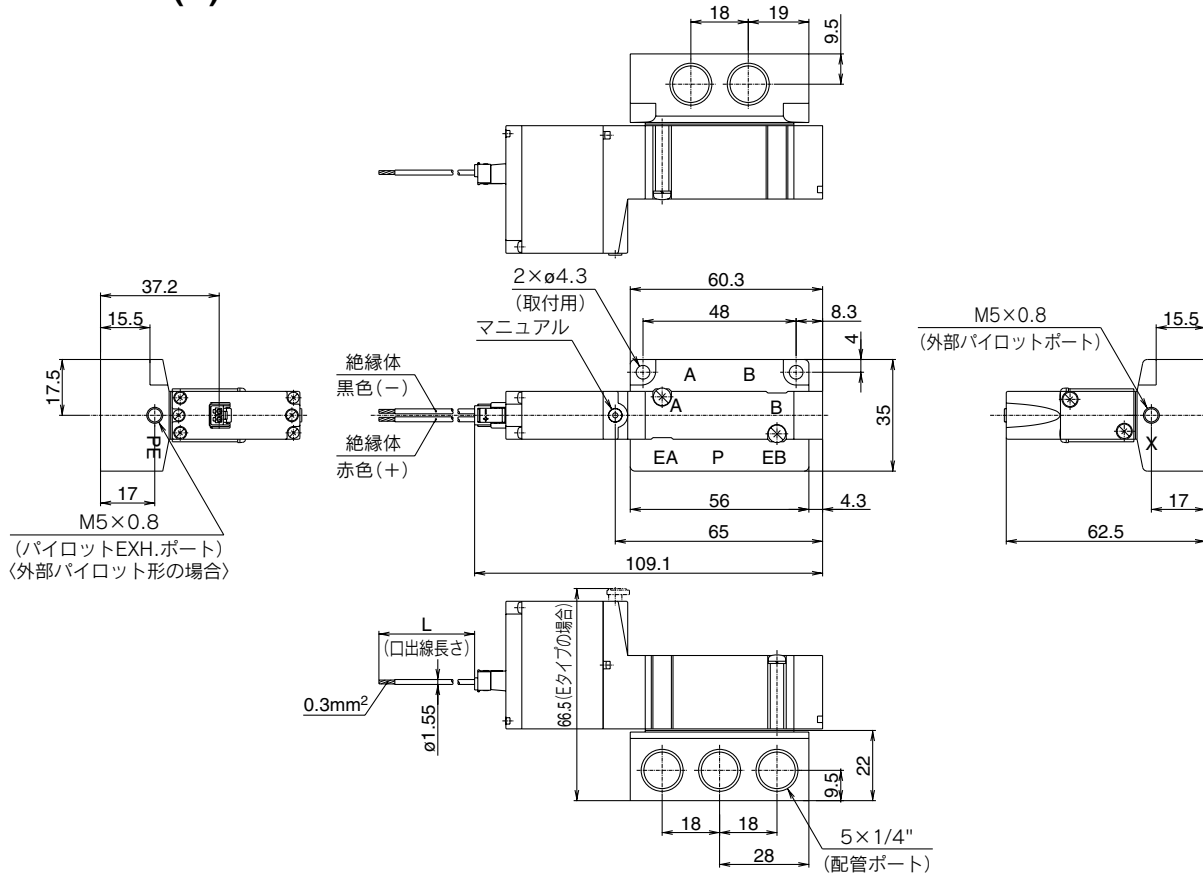


外形寸法図

2位置シングル

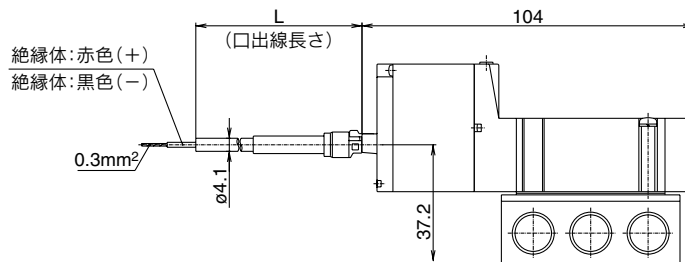
L形プラグコネクタ(L)

52-SY5140(R)-L□□-02□-X140



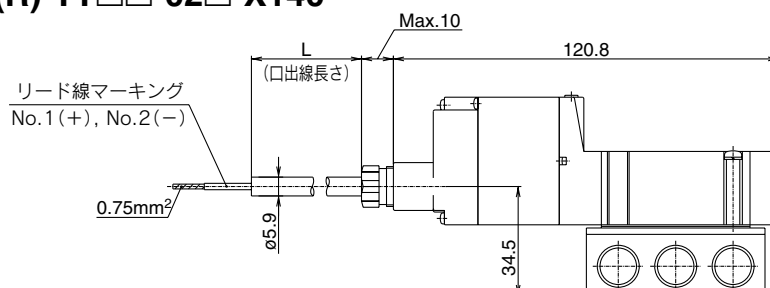
カバー付L形プラグコネクタ(LL)

52-SY5140(R)-LL□□-02□-X140



ケーブル形(TT)

52-SY5140(R)-TT□□-02□-X140

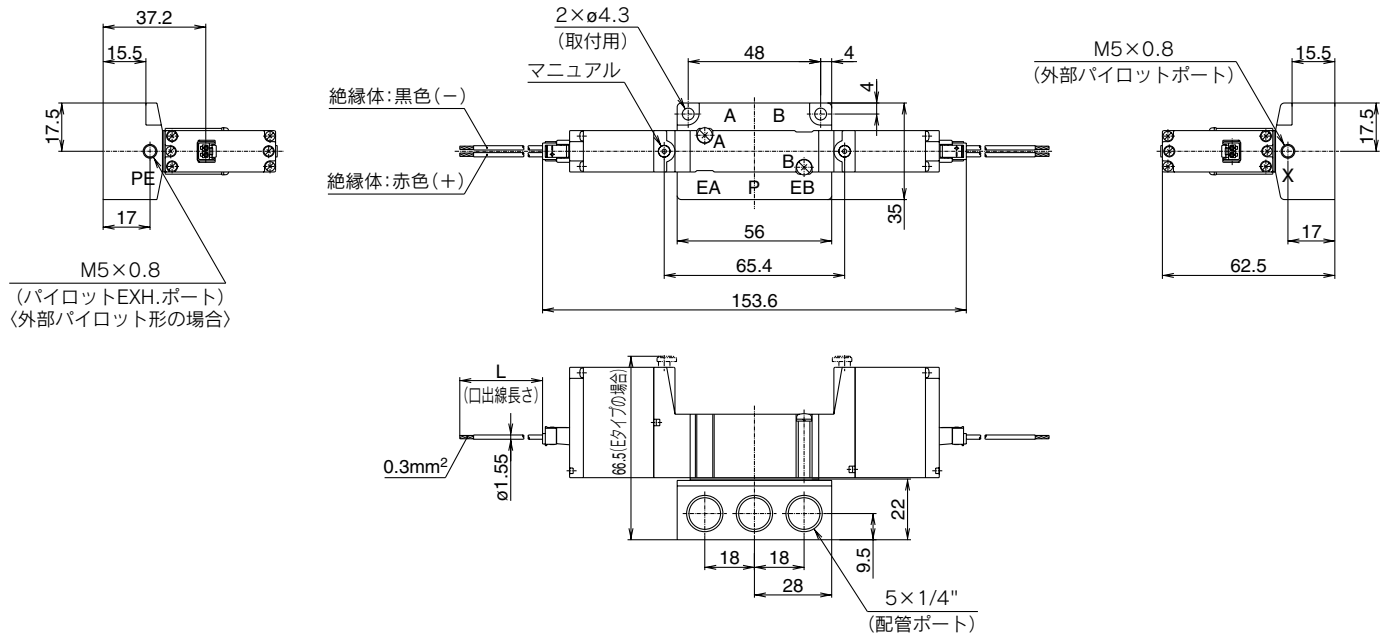


外形寸法図

2位置ダブル

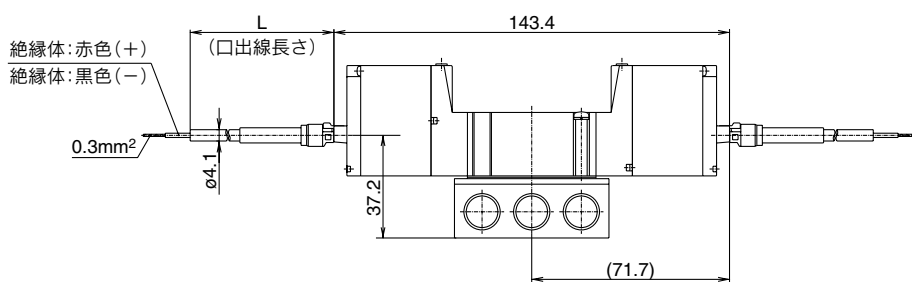
L形プラグコネクタ(L)

2  
A  
B  
C  
52-SY5000-40(R)-L□□-02□-X140



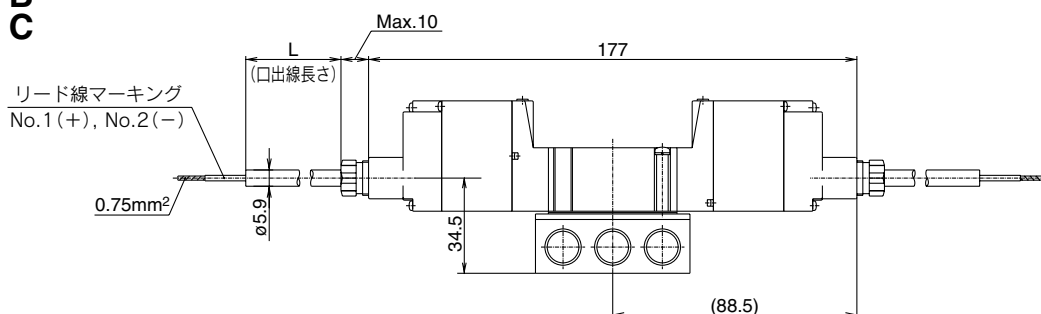
カバー付L形プラグコネクタ(LL)

2  
A  
B  
C  
52-SY5000-40(R)-LL□□-02□-X140



ケーブル形(TT)

2  
A  
B  
C  
52-SY5000-40(R)-TT□□-02□-X140

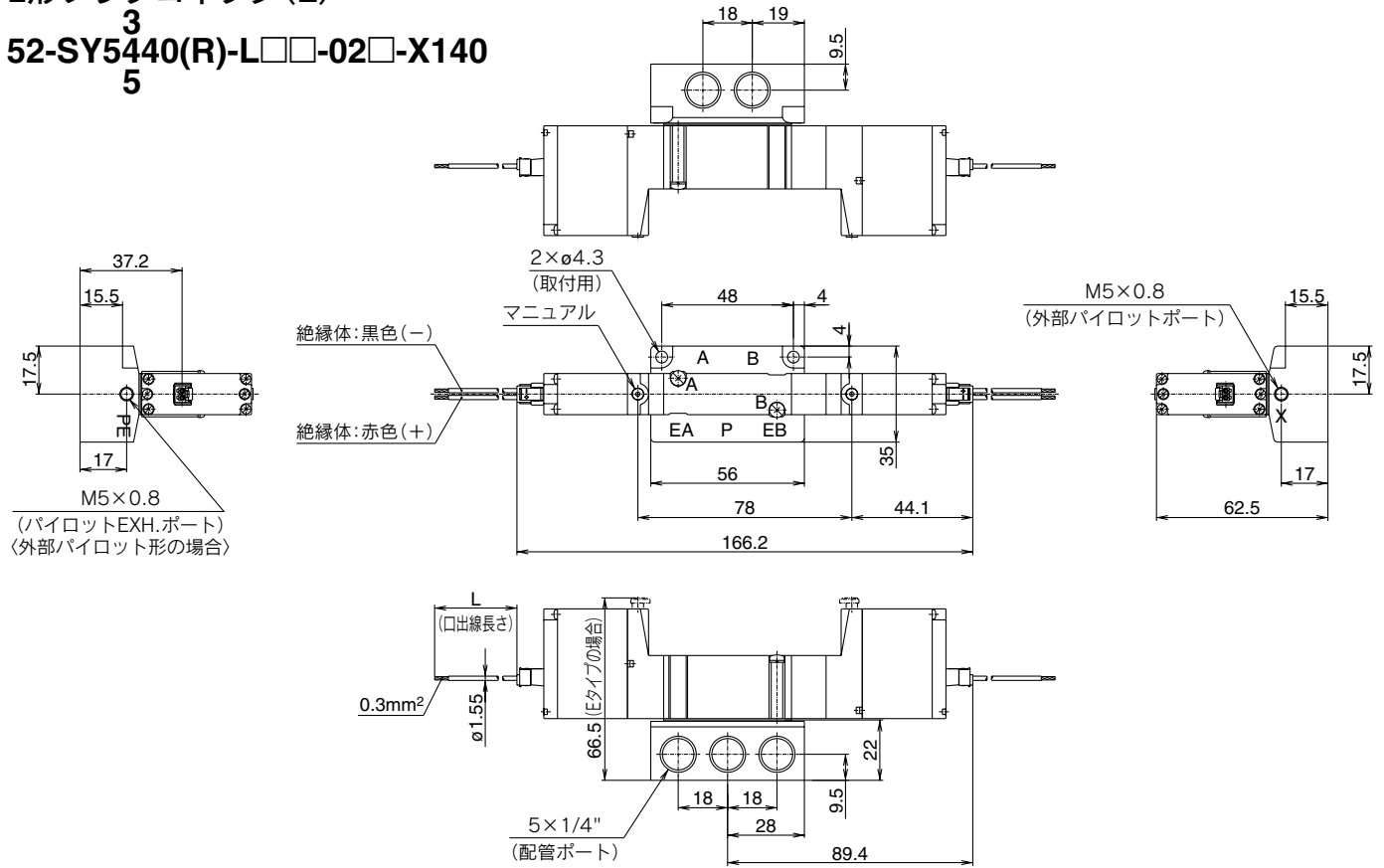


**外形寸法図**

3位置クローズドセンタ・エキゾーストセンタ・プレッシャセンタ

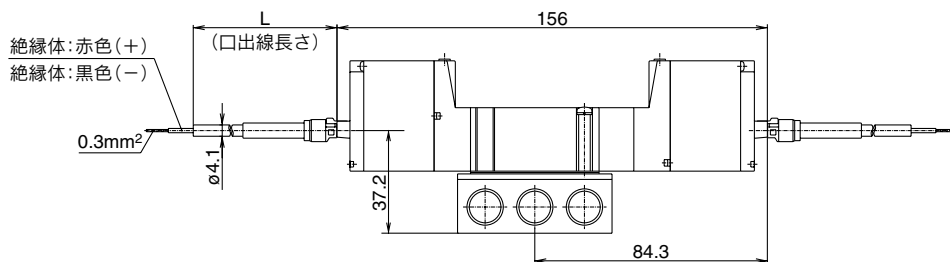
L形プラグコネクタ(L)

<sup>3</sup>  
**52-SY5440(R)-L□□-02□-X140**  
<sub>5</sub>



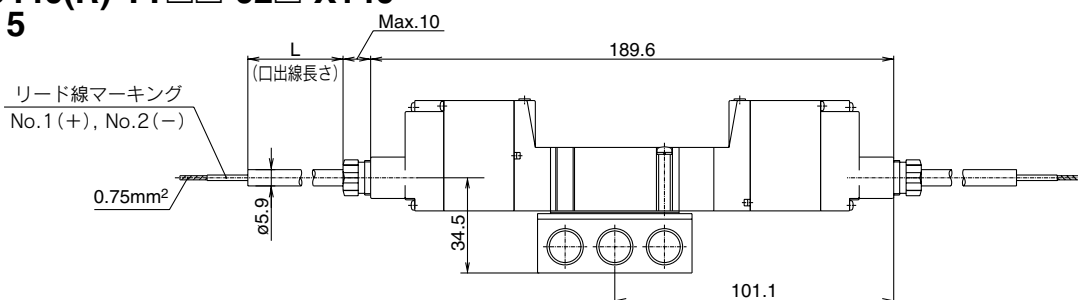
カバー付L形プラグコネクタ(LL)

<sup>3</sup>  
**52-SY5440(R)-LL□□-02□-X140**  
<sub>5</sub>



ケーブル形(TT)

<sup>3</sup>  
**52-SY5440(R)-TT□□-02□-X140**  
<sub>5</sub>

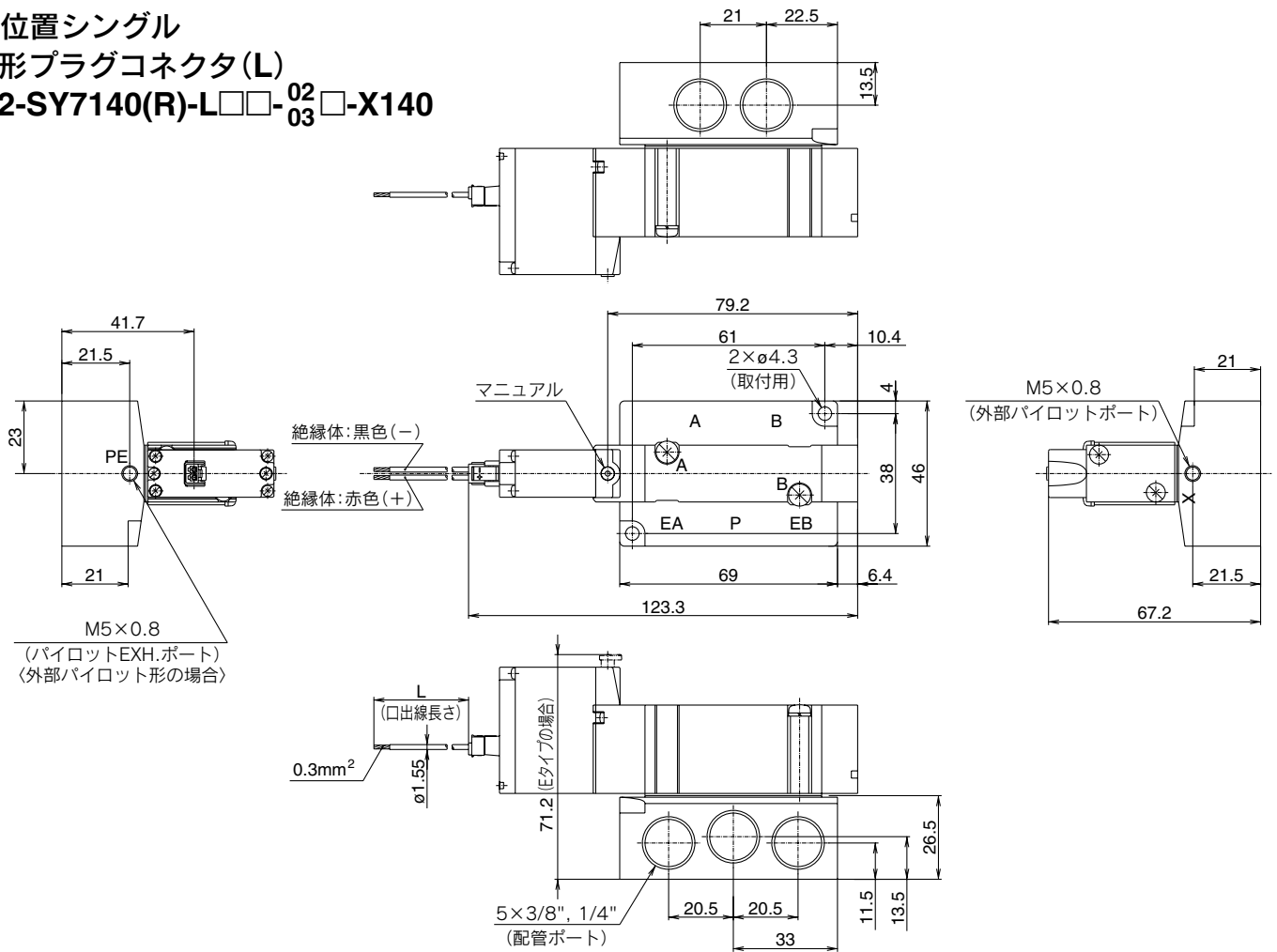


外形寸法図

2位置シングル

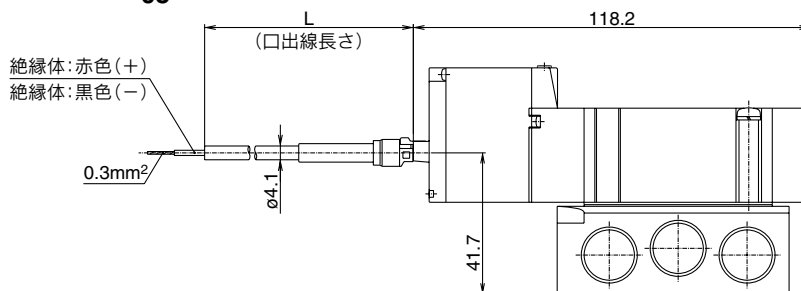
L形プラグコネクタ(L)

52-SY7140(R)-L□□-<sup>02</sup><sub>03</sub>□-X140



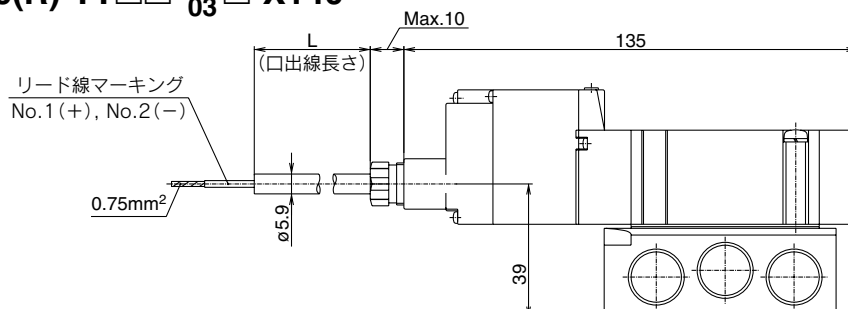
カバー付L形プラグコネクタ(LL)

52-SY7140(R)-LL□□-<sup>02</sup><sub>03</sub>□-X140



ケーブル形(TT)

52-SY7140(R)-TT□□-<sup>02</sup><sub>03</sub>□-X140

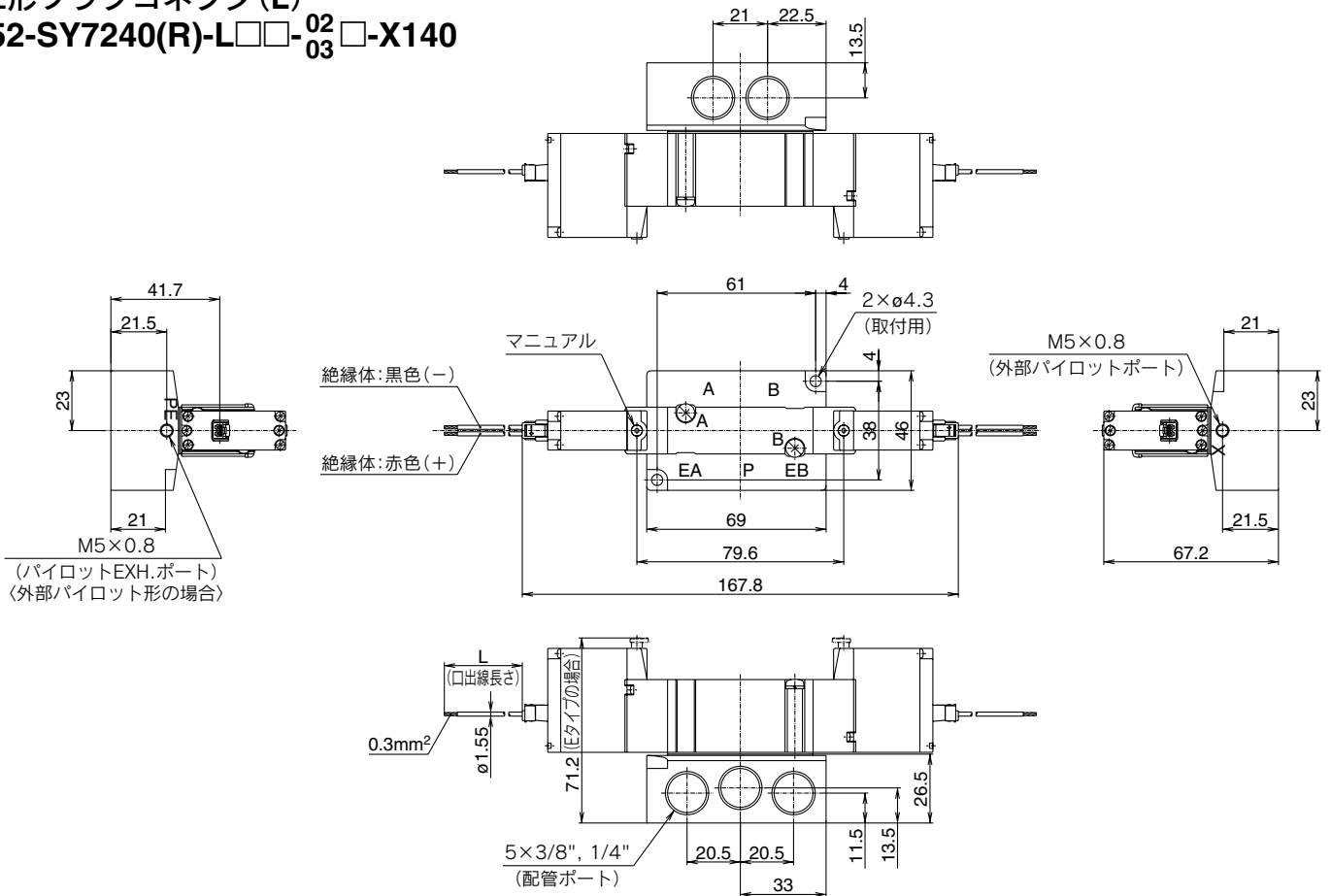


外形寸法図

2位置ダブル

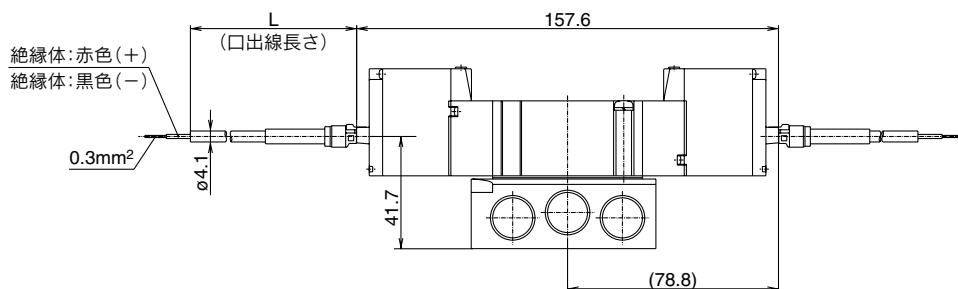
L形プラグコネクタ(L)

52-SY7240(R)-L□□-<sup>02</sup>/<sub>03</sub>□-X140



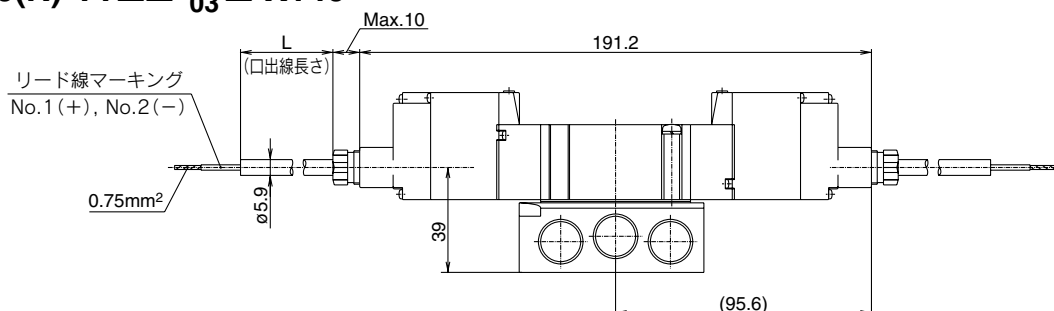
カバー付L形プラグコネクタ(LL)

52-SY7240(R)-LL□□-<sup>02</sup>/<sub>03</sub>□-X140



ケーブル形(TT)

52-SY7240(R)-TT□□-<sup>02</sup>/<sub>03</sub>□-X140

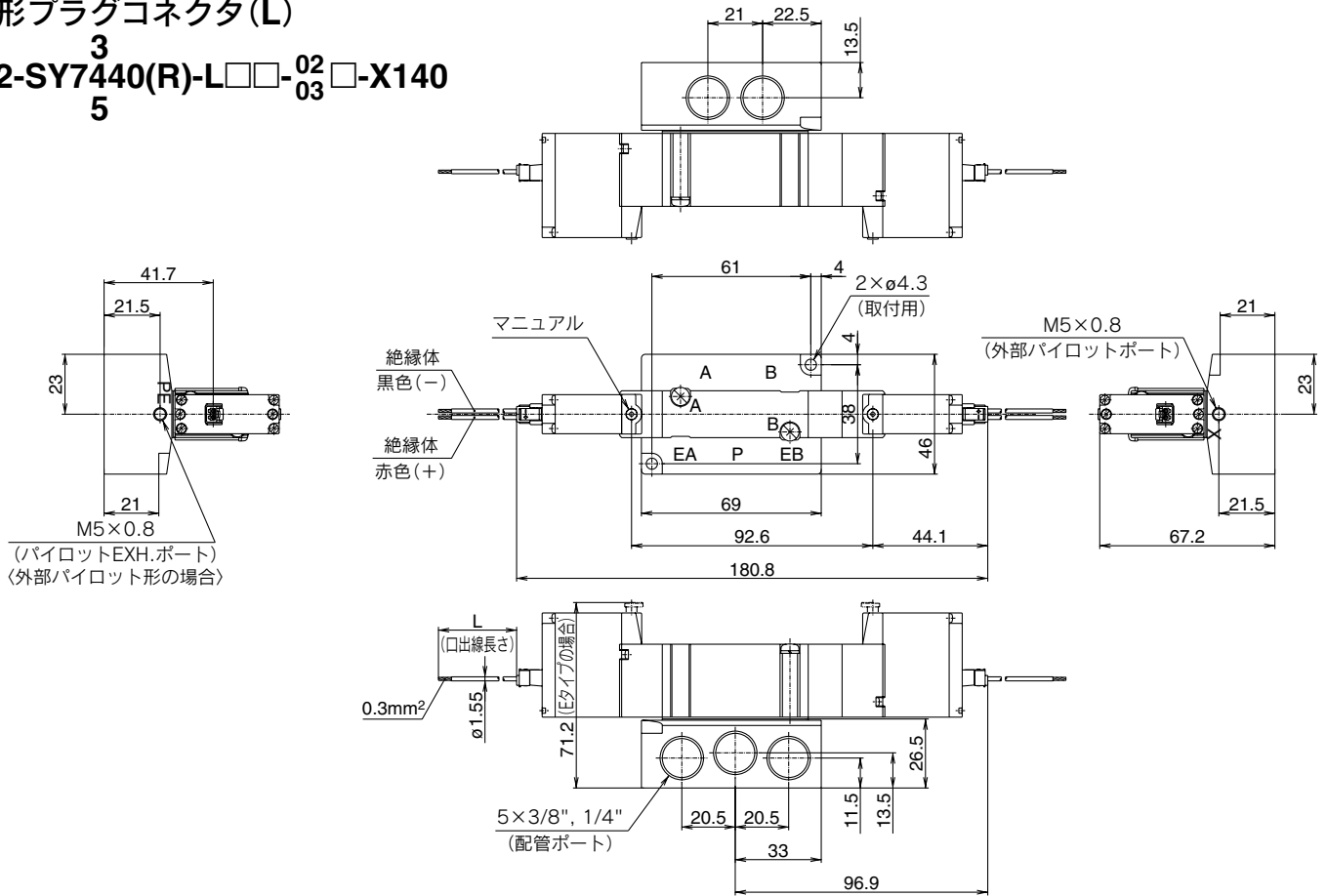




外形寸法図

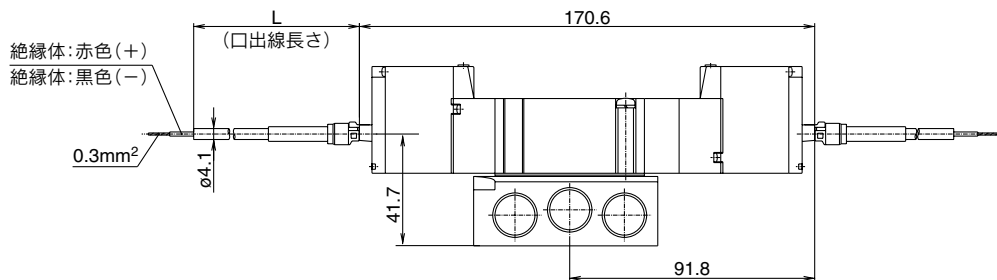
3位置クローズドセンタ・エキゾーストセンタ・プレッシャセンタ  
L形プラグコネクタ(L)

3  
52-SY7440(R)-L□□-02□□-X140  
03



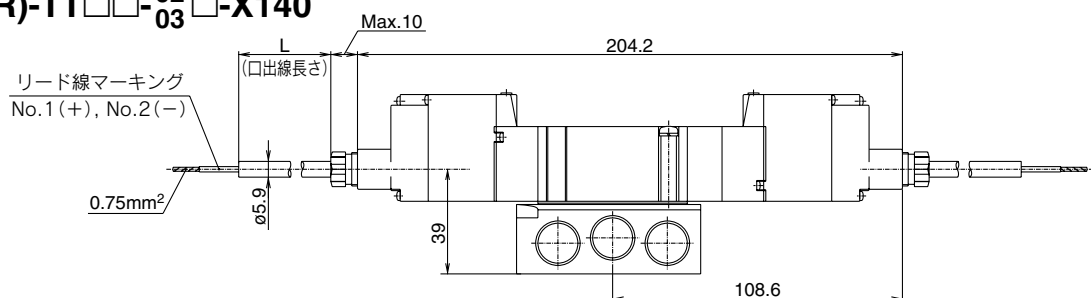
カバー付L形プラグコネクタ(LL)

3  
52-SY7440(R)-LL□□-02□□-X140  
03



ケーブル形(TT)

3  
52-SY7440(R)-TT□□-02□□-X140  
03

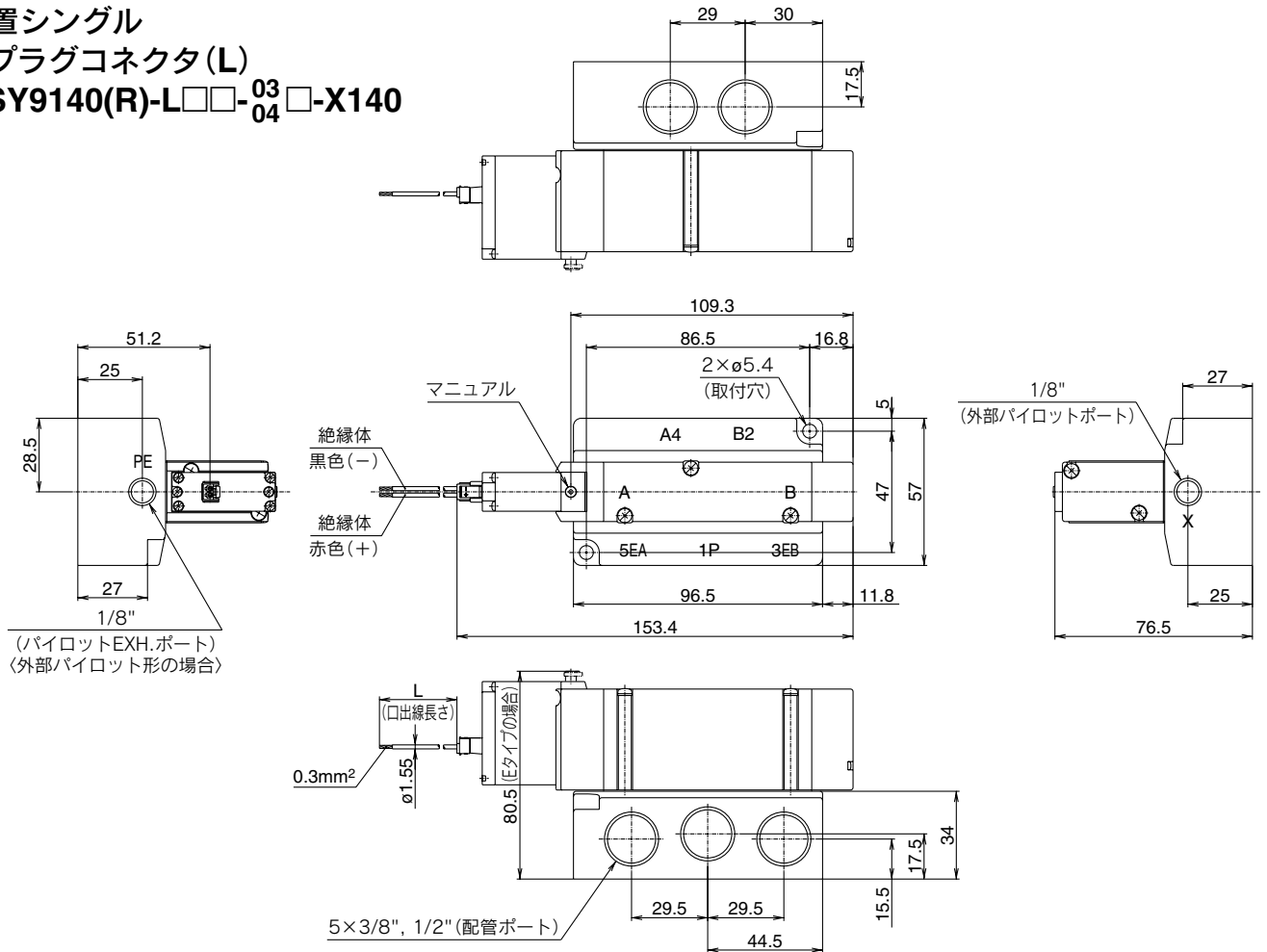


**外形寸法図**

**2位置シングル**

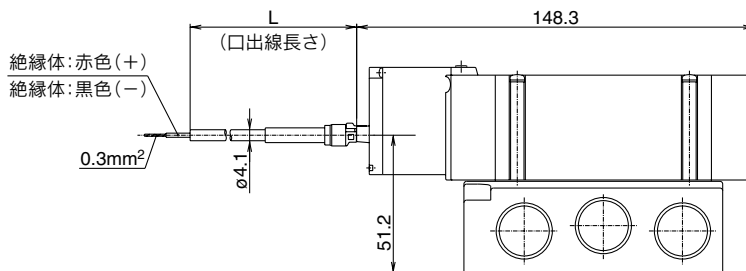
**L形プラグコネクタ(L)**

**52-SY9140(R)-L□□-03□□-X140**



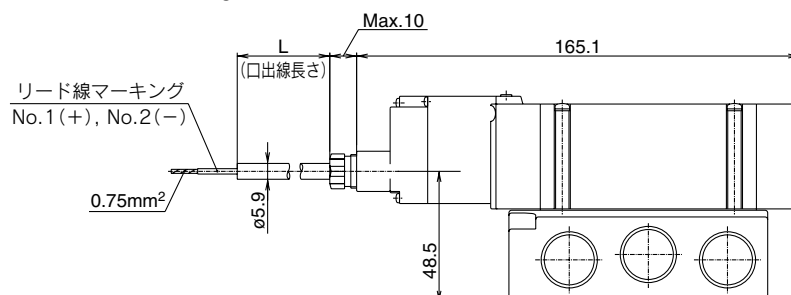
**カバー付L形プラグコネクタ(LL)**

**52-SY9140(R)-LL□□-03□□-X140**



**ケーブル形(TT)**

**52-SY9140(R)-TT□□-03□□-X140**

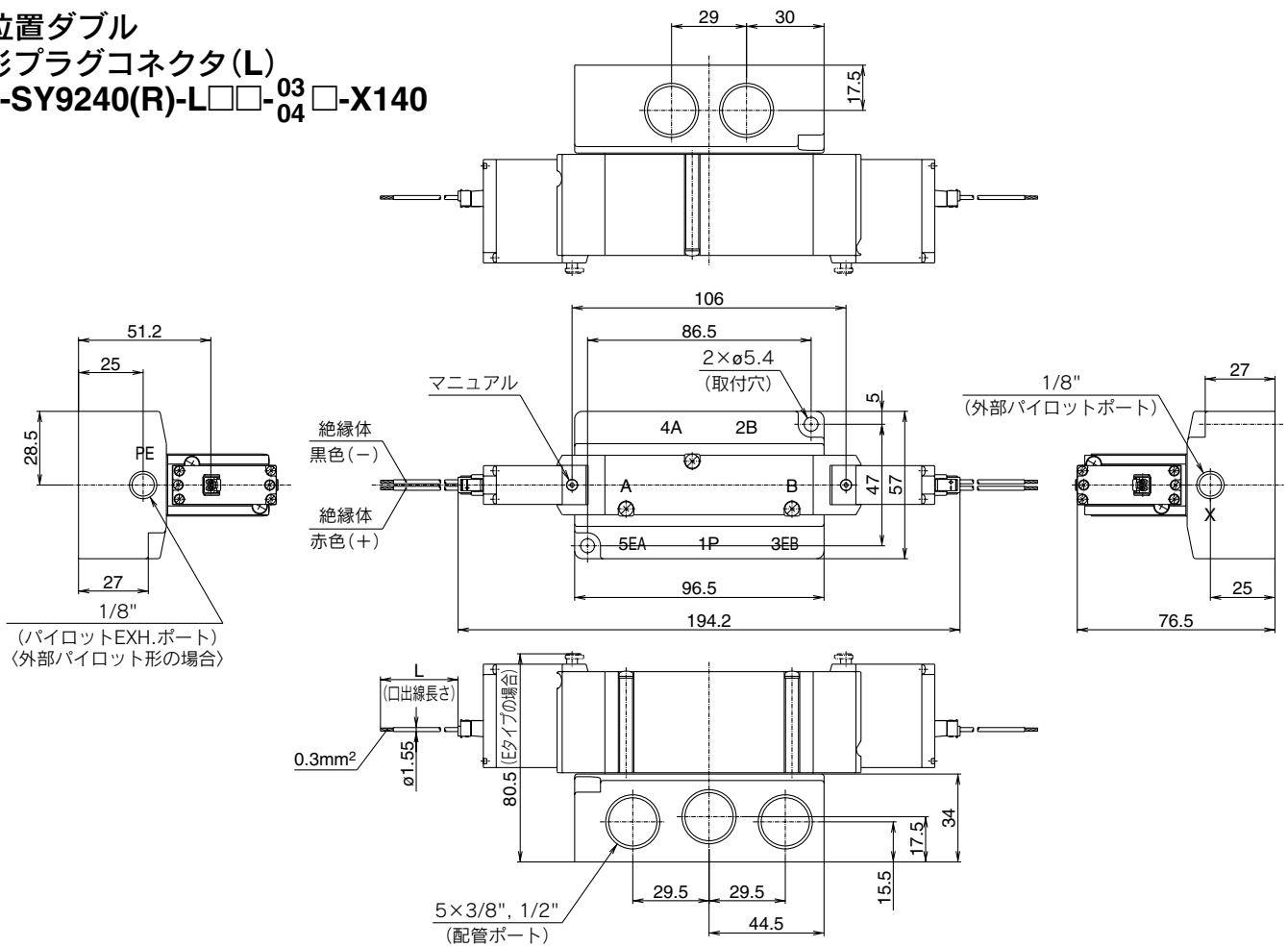


**外形寸法図**

**2位置ダブル**

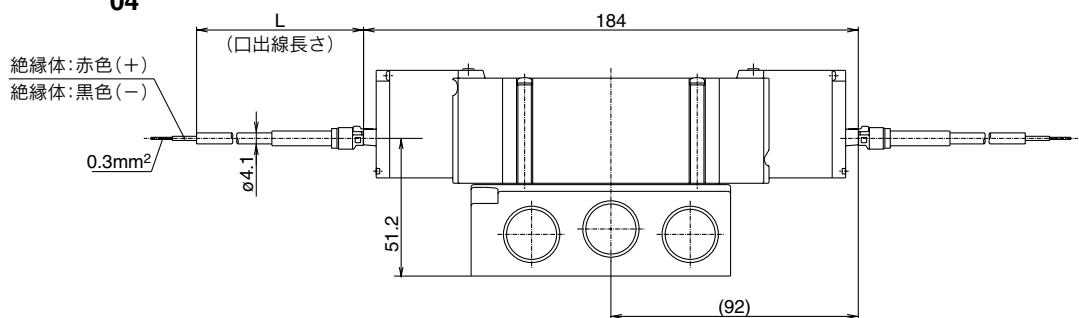
**L形プラグコネクタ(L)**

**52-SY9240(R)-L□□-<sup>03</sup><sub>04</sub>□-X140**



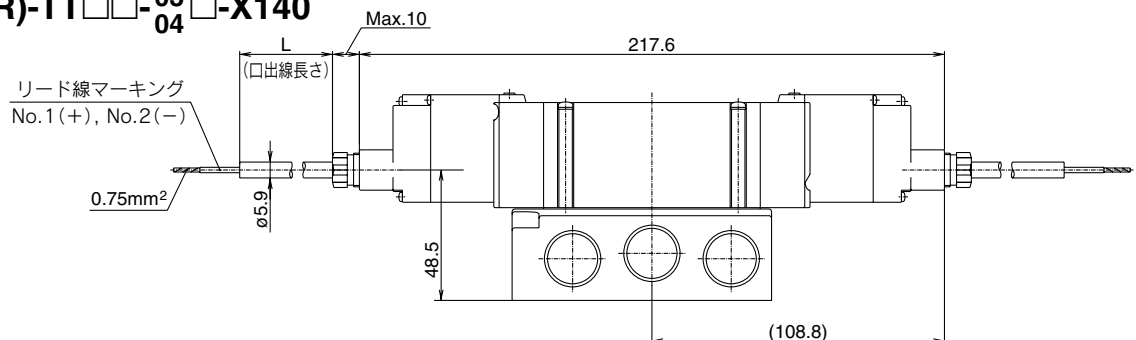
**カバー付L形プラグコネクタ(LL)**

**52-SY9240(R)-LL□□-<sup>03</sup><sub>04</sub>□-X140**



**ケーブル形(TT)**

**52-SY9240(R)-TT□□-<sup>03</sup><sub>04</sub>□-X140**

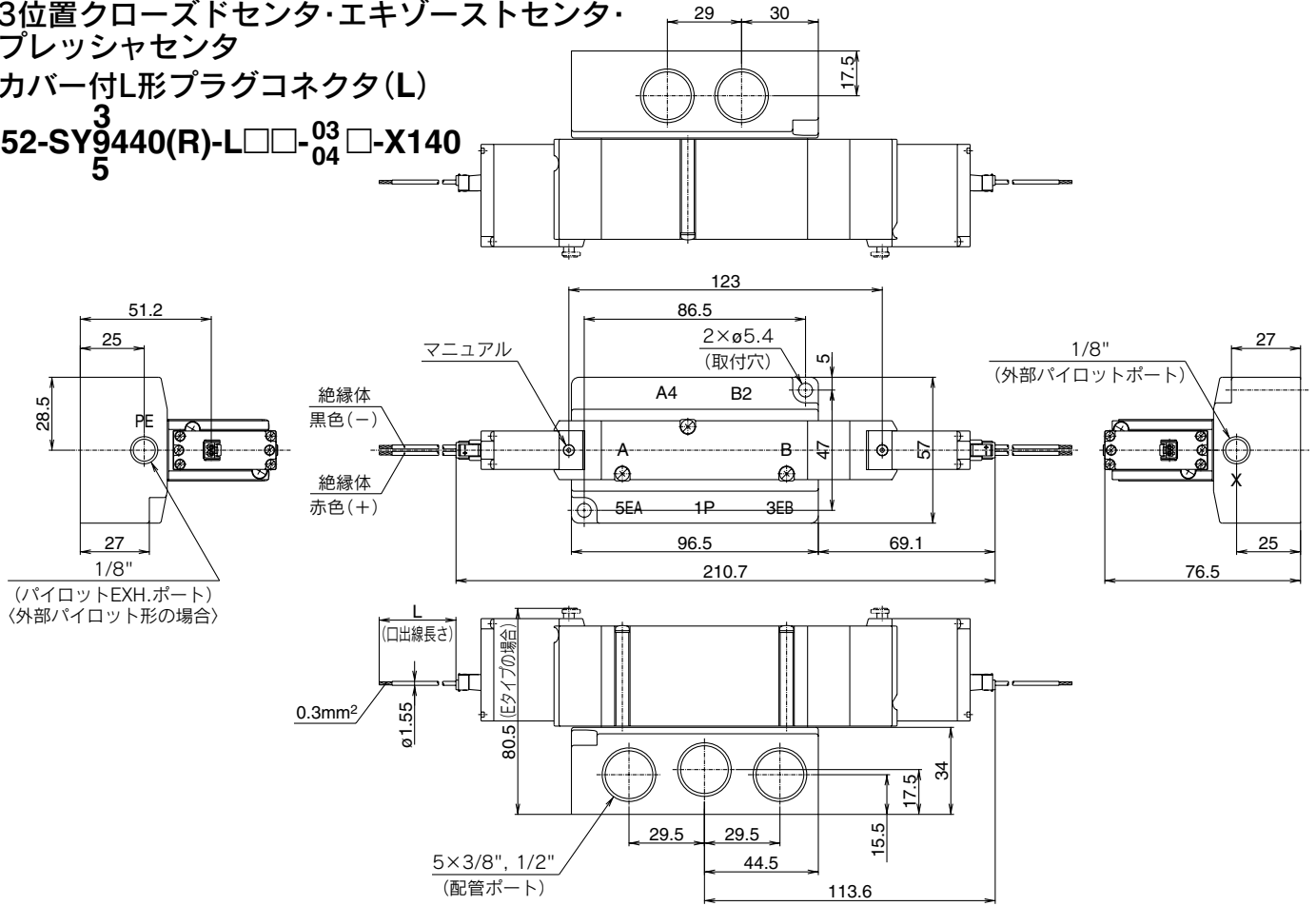


**外形寸法図**

3位置クローズドセンタ・エキゾーストセンタ・  
プレッシャセンタ

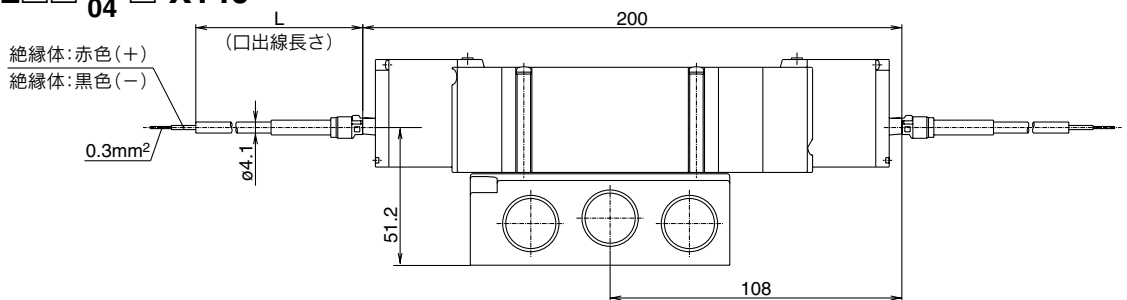
カバー付L形プラグコネクタ(L)

<sup>3</sup>  
52-SY9440(R)-L□□-<sup>03</sup><sub>04</sub>□-X140



カバー付L形プラグコネクタ(LL)

<sup>3</sup>  
52-SY9440(R)-LL□□-<sup>03</sup><sub>04</sub>□-X140



ケーブル形(TT)

<sup>3</sup>  
52-SY9440(R)-TT□□-<sup>03</sup><sub>04</sub>□-X140

